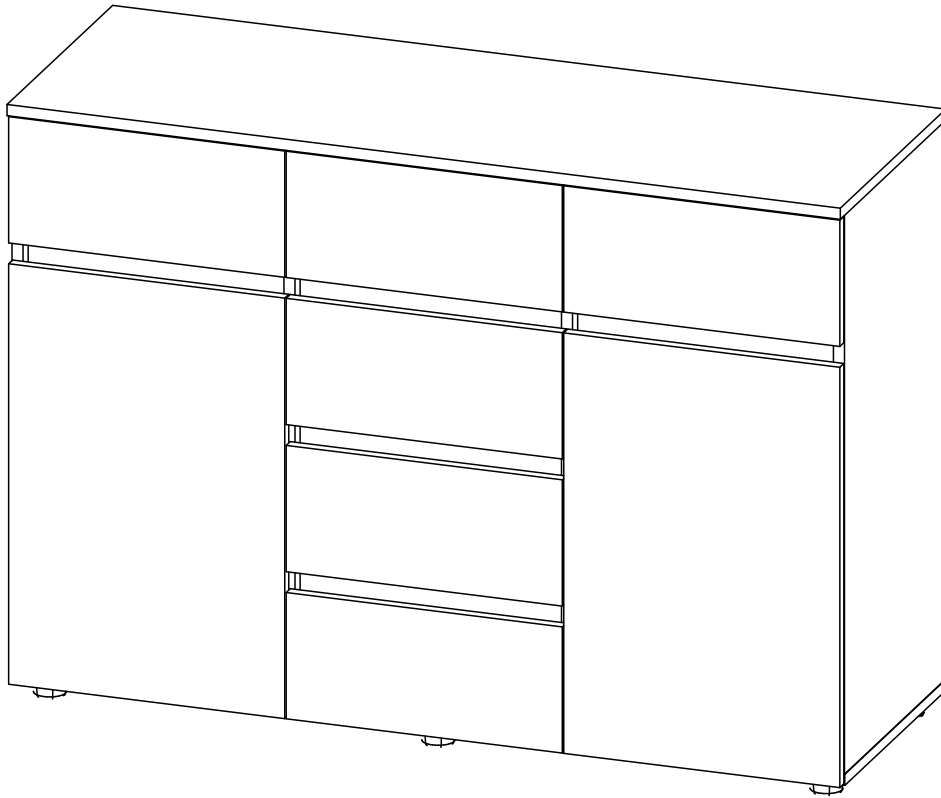


Паспорт изделия

06-КМ03



ОБЩИЕ ТЕХНИЧЕСКИЕ УКАЗАНИЯ:

Перед началом сборки внимательно ознакомьтесь с данной инструкцией, проверьте наличие деталей, фурнитуры согласно спецификаций, проведите визуальный осмотр деталей на наличие повреждений (царапины, сколы, вмятины и т.д.). Сборку проводить на ровной поверхности, не роняя и не ударяя детали. В качестве подложки допустимо использование гофроупаковки. Рекомендуем доверить сборку специалистам. Помните - качество мебели зависит и от качества сборки!!!

Производитель оставляет за собой право внесения изменений в конструкцию, не ухудшающих качество изделия.

ПРАВИЛА И УСЛОВИЯ ЭКСПЛУАТАЦИИ:

- эксплуатировать мебель в сухом, проветриваемом помещении с температурой воздуха не ниже 10° С и относительной влажностью 65±15%
- беречь поверхности мебели от механических повреждений, не ставить на поверхность горячие предметы
- не допускать скопления влаги на поверхностях изделия во избежание набухания щитов и отслоения кромок
- не допускать попадания на поверхности мебели агрессивных веществ (растворители, бензин, кислоты и т.д.)
- чистку мебели проводить мягкой тканью с применением специальных средств по уходу за мебелью, не содержащих абразивных веществ, с последующей протиркой насухо
- в процессе эксплуатации мебели возможно ослабление крепежной фурнитуры, при необходимости - подтянуть





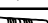




ГАРАНТИЙНЫЕ ОБЯЗАТЕЛЬСТВА:

- изготовитель гарантирует соответствие мебели ГОСТ 16371-14 при соблюдении условий транспортировки, хранения, сборки (для мебели, поставляемой в разобранном виде), эксплуатации
- срок эксплуатации изделия - 7 лет (при соблюдении правил эксплуатации)
- гарантийный срок службы - 12 месяцев

Спецификация деталей

Позиция	Наименование	Артикул	Размер	Количество	№ пакета
1	Боковина левая	06-КМ03.01	806×400	1	1
2	Боковина правая	06-КМ03.02	806×400	1	1
3	Перегородка левая	06-КМ03.03	806×400	1	1
4	Перегородка правая	06-КМ03.04	806×400	1	1
5	Крышка	06-КМ03.05	1201×418	1	2
6	Дно	06-КМ03.06	1201×400	1	2
7	Полка	06-КМ03.07	376×400	2	1
8	Планка	06-КМ03.08	384×74	1	2
9	Планка	06-КМ03.09	376×74	1	2
10	Планка	06-КМ03.10	376×74	1	2
11	Планка	06-КМ03.11	384×74	2	2
12	Задняя панель ящика	06-КМ03.12	327×100	4	1
13	Задняя панель ящика	06-КМ03.13	319×100	2	1
14	Створка	06-КМ03.14	398×606	2	2
15	Фасад ящика центральный	06-КМ03.15	398×182	4	1
16	Фасад ящика левый	06-КМ03.16	398×182	1	1
17	Фасад ящика правый	06-КМ03.17	398×182	1	1
18	Задняя стенка	06-КМ03.18	416×1196	2	2
19	Дно ящика	06-КМ03.19	359×358	4	2
20	Дно ящика	06-КМ03.20	351×358	2	2
21	Боковина ящика левая	06-КМ01.05	350×100	6	1
22	Боковина ящика правая	06-КМ01.06	350×100	6	1
23	Соединитель ДВП L=382 мм			1	1
24	Соединитель ДВП L=374 мм			2	1

Спецификация фурнитуры

Позиция	Наименование	Количество
1	 Направляющие роликовые L=350 мм	6 комплектов
2	 Полкодержатель металлический	8
3	 Винт 6,3×13	8
4	 Евровинт	20
5	 Опора регулируемая Американка	6
6	 Петля накладная	4
7	 Стяжка эксцентриковая	38
8	 Шкант 8×30	16
9	 Винт 6,3×11	24
10	 Шток эксцентрика двусторонний	2
11	 Шток эксцентрика односторонний	34
12	 Шуруп 3,5×16	24
13	 Заглушка для эксцентрика	24
14	 Ключ для евровинта	1
15	 Гвоздь 2×20	85

Необходимый для сборки инструмент

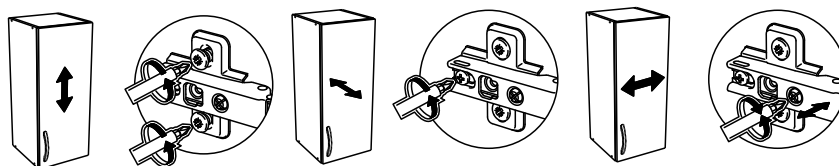
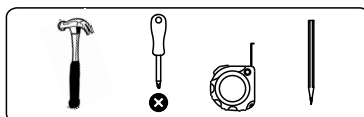
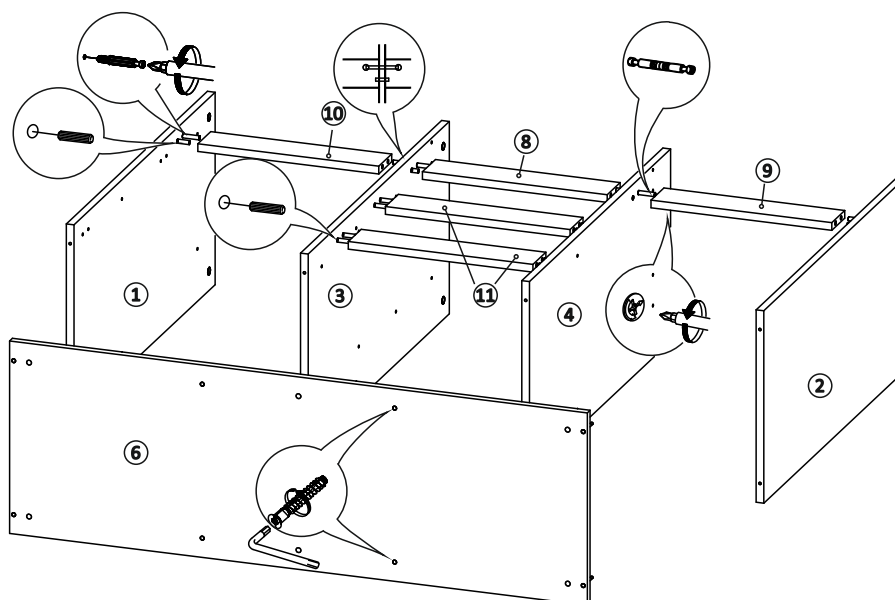


рис. 1

Сборка изделия



1. В соответствующие отверстия на перегородке левой (3) установить шканты 8x30 для присоединения планок (11), а для присоединения планки (8) шкант установить в сквозное отверстие, так чтобы он выступал на одинаковое расстояние с обеих сторон перегородки. Аналогичные действия провести с перегородкой правой (4)
2. Соединить перегородки левую (3) и правую (4) планками (8) и (11). Зафиксировать планку (8), используя штоки эксцентриков двусторонние и стяжки эксцентриковые
3. К получившейся конструкции еврвинтами прикрутить дно (6)
4. К боковине левой (1) закрепить планку (10), используя штоки эксцентриков односторонние, стяжки эксцентриковые и шкант 8x30. Закрепить сборку к получившейся ранее конструкции (еврвинтами к дну, стяжкой эксцентриковой к штоку эксцентрика двустороннему, установленному в планку (8))
5. К боковине правой (2) закрепить планку (9), используя штоки эксцентриков односторонние, стяжки эксцентриковые и шкант 8x30. Закрепить сборку к получившейся ранее конструкции (еврвинтами к дну, стяжкой эксцентриковой к штоку эксцентрика двустороннему, установленному в планку (8))

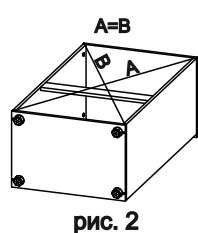
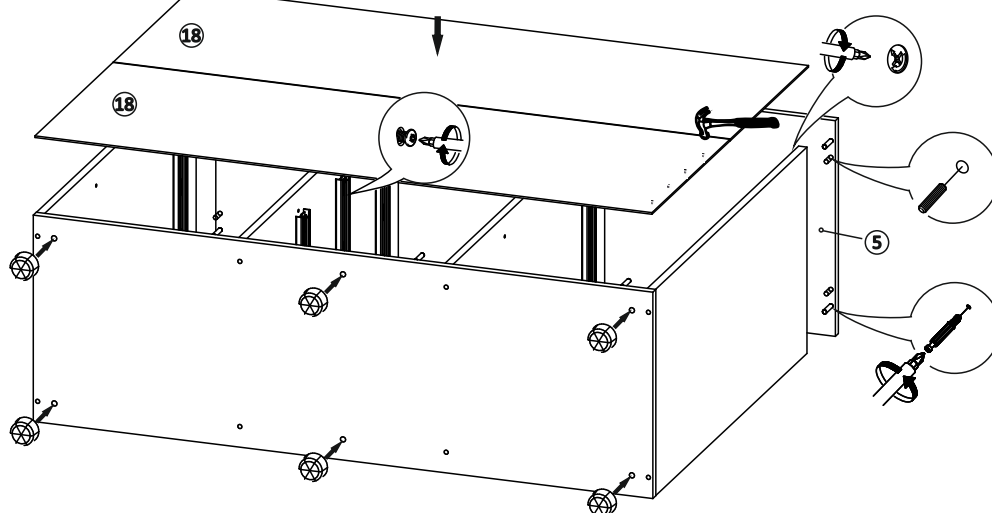
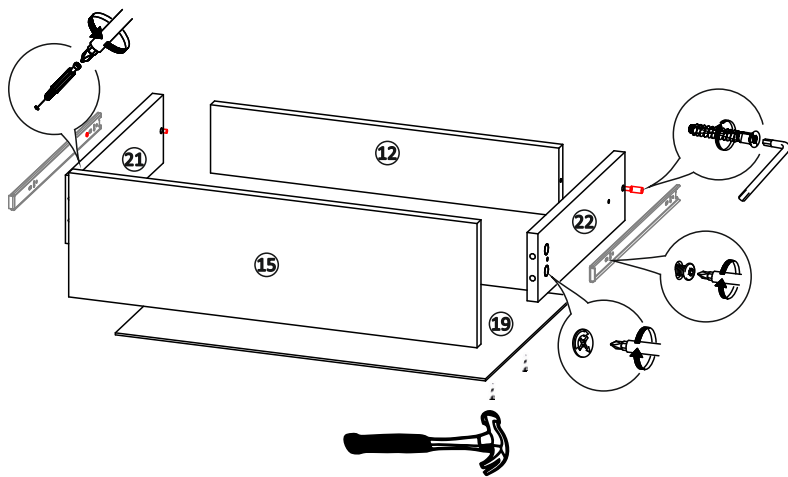


рис. 2

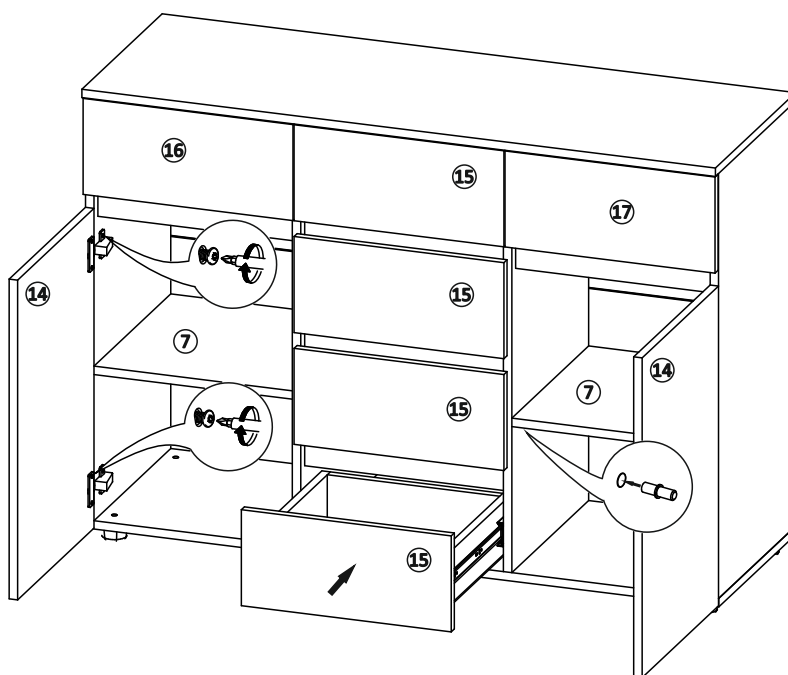
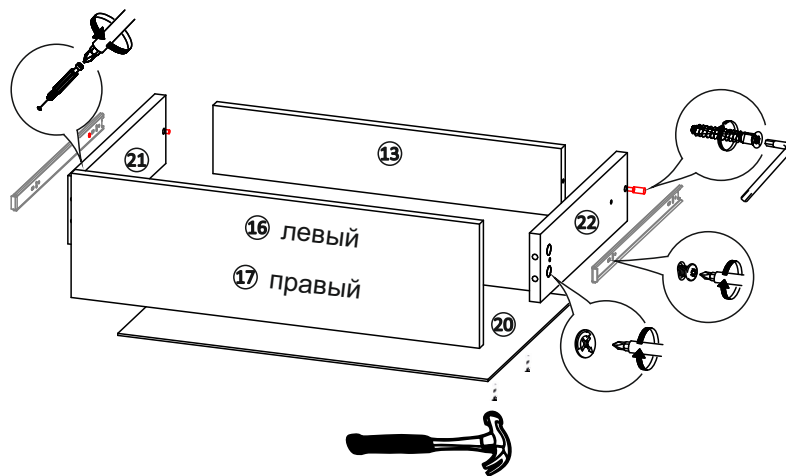


6. В соответствующие отверстия на крышке (5) установить шканты 8x30 и ввернуть штоки эксцентриков односторонние. Присоединить крышку к боковинам и перегородкам комода, зафиксировав стяжками эксцентриковыми
7. Прикрутить к боковинам и перегородкам направляющие винтами 6,3x11
8. В соответствующие отверстия вставить опоры регулируемые
9. Гвоздями 2x20 прибить задние стенки (18), предварительно выравнив диагональ (рис. 2). Для закрытия мест стыковки задних стенок использовать соединитель ДВП (23) и (24)



10. Евровинтами прикрутить к задней панели ящика (12) боковину ящика левую (21) и боковину ящика правую (22)
 11. В соответствующие отверстия на фасаде ящика центральном(15) вернуть штоки эксцентриков односторонние. Присоединить фасад к боковинам, зафиксировав стяжками эксцентриковыми
 12. Вставить дно ящика (19) в паз на фасаде. Закрепить дно ящика гвоздями 2x20, предварительно выравнив диагональ
 13. Шурупами 3,5x16 прикрутить к боковинам ящика ответные планки направляющих

14. Евровинтами прикрутить к задней панели ящика (13) боковину ящика левую (21) и боковину ящика правую (22)
 15. В соответствующие отверстия на фасаде ящика левом (16) вернуть штоки эксцентриков односторонние. Присоединить фасад к боковинам, зафиксировав стяжками эксцентриковыми
 16. Вставить дно ящика (20) в паз на фасаде. Закрепить дно ящика гвоздями 2x20, предварительно выравнив диагональ
 17. Шурупами 3,5x16 прикрутить к боковинам ящика ответные планки направляющих. Аналогично собрать ящик с фасадом ящика правым (17)



18. Установить ящики в комод
 19. К створке (14) шурупами 3,5x16 прикрутить петли. Установить створки на боковины комода, используя винты 6,3x13
 20. В соответствующие отверстия на боковинах и перегородках вставить полкодержатели и установить на них полки (7)
 21. Установить заглушки на эксцентрики
 22. При необходимости произвести регулировку створок (рис. 1)