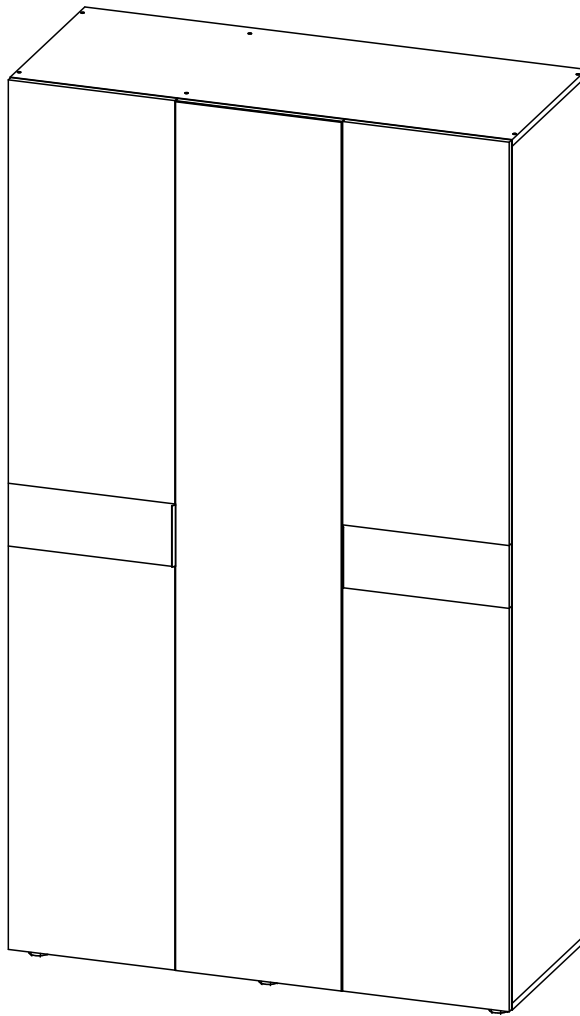


Паспорт изделия

06-SK1200



ОБЩИЕ ТЕХНИЧЕСКИЕ УКАЗАНИЯ:

Перед началом сборки внимательно ознакомьтесь с данной инструкцией, проверьте наличие деталей, фурнитуры согласно спецификаций, проведите визуальный осмотр деталей на наличие повреждений (царапины, сколы, вмятины и т.д.). Сборку проводить на ровной поверхности, не роняя и не ударяя детали. В качестве подложки допустимо использование гофроупаковки. Рекомендуем доверить сборку специалистам. Помните - качество мебели зависит и от качества сборки!!!

Производитель оставляет за собой право внесения изменений в конструкцию, не ухудшающих качество изделия.

ПРАВИЛА И УСЛОВИЯ ЭКСПЛУАТАЦИИ:

- эксплуатировать мебель в сухом, проветриваемом помещении с температурой воздуха не ниже 10° С и относительной влажностью 65±15%
- беречь поверхности мебели от механических повреждений, не ставить на поверхность горячие предметы
- не допускать скопления влаги на поверхностях изделия во избежание набухания щитов и отслоения кромок
- не допускать попадания на поверхности мебели агрессивных веществ (растворители, бензин, кислоты и т.д.)
- чистку мебели проводить мягкой тканью с применением специальных средств по уходу за мебелью, не содержащих абразивных веществ, с последующей протиркой насухо
- в процессе эксплуатации мебели возможно ослабление крепежной фурнитуры, при необходимости - подтянуть









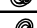












ГАРАНТИЙНЫЕ ОБЯЗАТЕЛЬСТВА:

- изготовитель гарантирует соответствие мебели ГОСТ 16371-14 при соблюдении условий транспортировки, хранения, сборки (для мебели, поставляемой в разобранном виде), эксплуатации
- срок эксплуатации изделия - 7 лет (при соблюдении правил эксплуатации)
- гарантийный срок службы - 12 месяцев

Спецификация деталей

Позиция	Наименование	Артикул	Размер	Количество
1	Боковина левая	06-SK800.01	2048×490	1
2	Боковина правая	06-SK800.02	2048×490	1
3	Перегородка	06-SK1200.01	2048×490	1
4	Крышка	06-SK1200.02	1200×490	1
5	Дно	06-SK1200.03	1200×490	1
6	Вязка	06-SK1200.04	768×490	2
7	Вязка	06-SK1200.05	384×490	2
8	Полка	06-SK1200.06	384×490	1
9	Боковина ящика левая	06-SK800.09	450×100	2
10	Боковина ящика правая	06-SK800.10	450×100	2
11	Задняя панель ящика	06-SK1200.07	311×100	2
12	Планка передняя	06-SK800.12	412×90	1
13	Планка задняя	06-SK800.13	412×90	1
14	Фасад с зеркалом	06-SK800.14	2078×398	1
15	Деталь фасада	06-SK800.15	964×398	2
16	Деталь фасада	06-SK800.16	964×398	2
17	Деталь фасада	06-SK800.17	398×150	2
18	Фасад ящика	06-SK1200.08	360×176	2
19	Задняя стенка	06-SK1200.09	418×1196	2
20	Задняя стенка	06-SK1200.10	411×1196	3
21	Дно ящика	06-SK1200.11	343×458	2
22	Штанга металлическая	L=765 мм		1
23	Соединитель ДВП	L=767 мм		2
24	Соединитель ДВП	L=383 мм		1

Спецификация фурнитуры

Позиция	Наименование	Количество
1	 Винт 6,3×13	24
2	 Евровинт	16
3	 Опора регулируемая	6
4	 Петля накладная	12
5	 Полкодержатель металлический	4
6	 Шкант 8×30	12
7	 Шток эксцентрика односторонний	16
8	 Шток эксцентрика двусторонний	10
9	 Стяжка эксцентриковая	36
10	 Заглушка для эксцентрика	36
11	 Заглушка для евровинта	10
12	 Ключ для евровинта	1
13	 Винт 6,3×11	8
14	 Шуруп 3,5×16	36
15	 Ручка профиль	2
16	 Шуруп 3,5×12	4
17	 Штангодержатель металлический	2
18	 Скрепа мебельная	20
19	 Гвоздь 2×20	90
20	 Саморез 3,5×30 цинк	6
21	 Направляющие шариковые L=450 мм	2к

Необходимый для сборки инструмент

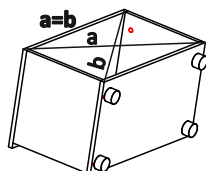
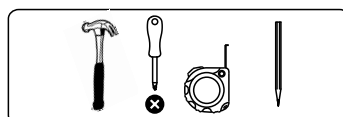


рис. 1

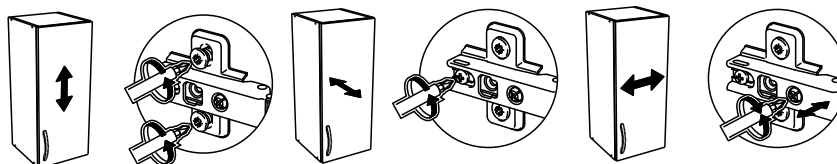
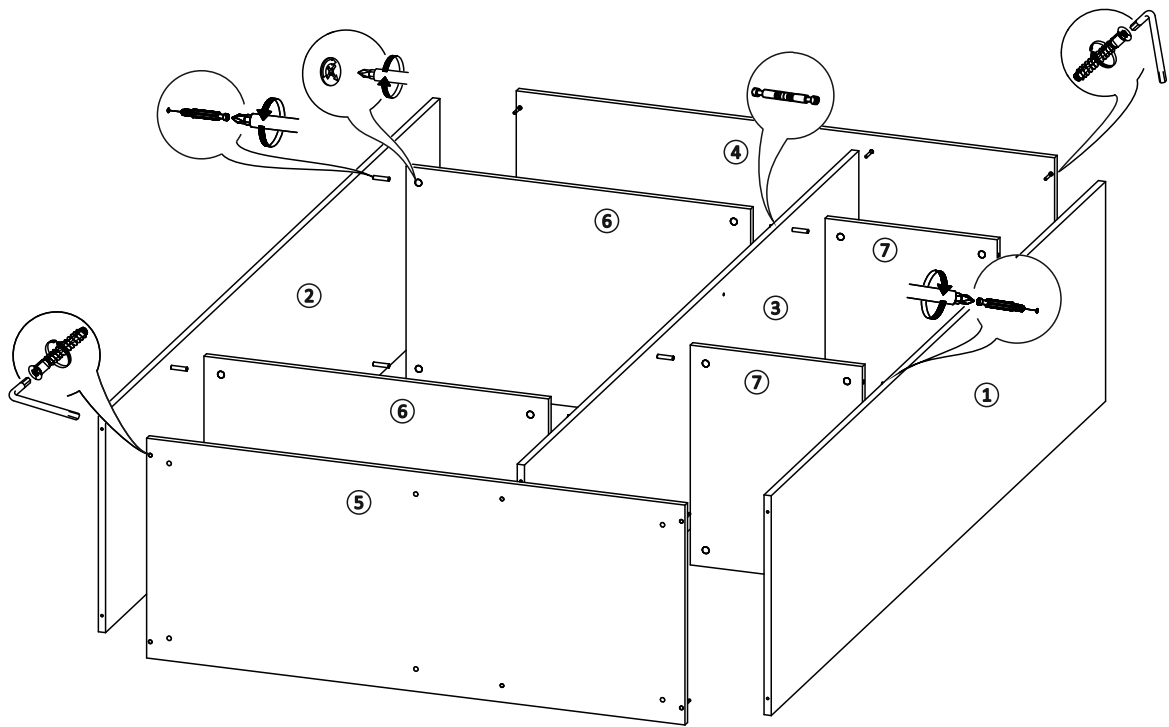
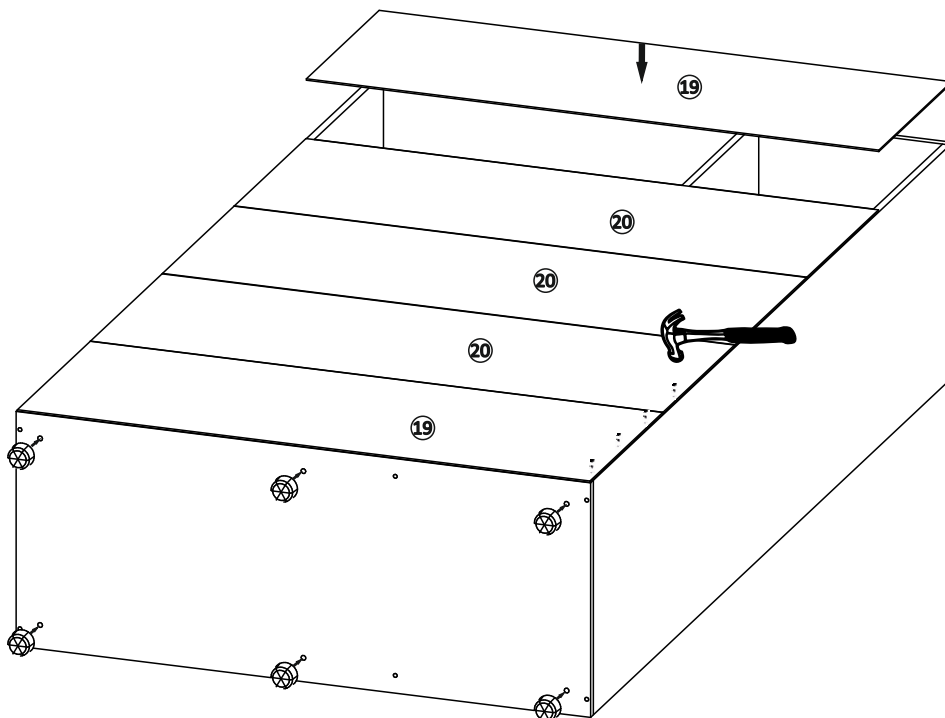


рис. 2

Сборка изделия

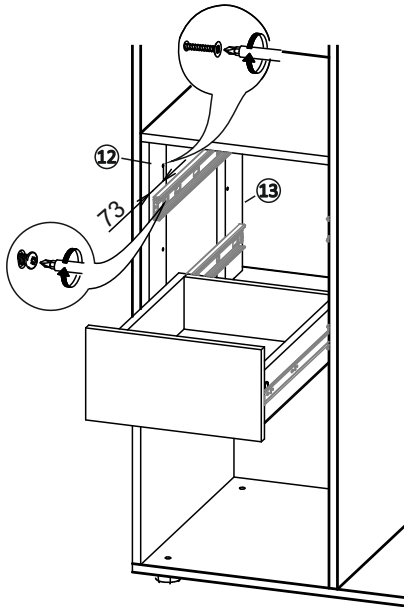
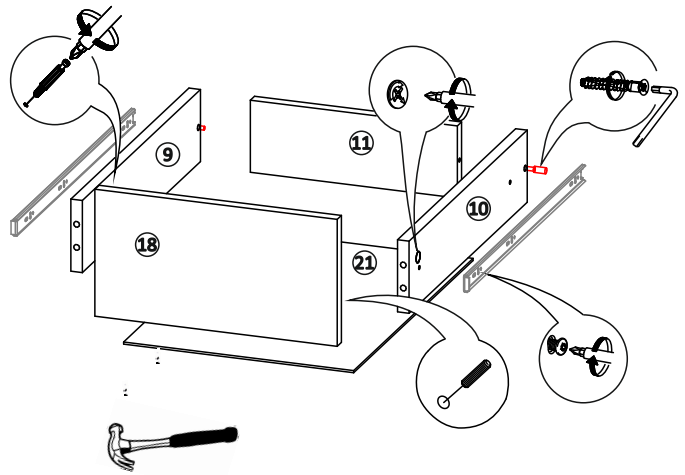


1. В перегородку (3) вернуть штоки эксцентрика одностороннего. Установить перегородку кромкой в низ и присоединить к ней вязки (6) и (7), зафиксировав стяжкой эксцентриковой
2. К получившейся конструкции присоединить вязки (6) и (7), используя шток эксцентрика двусторонний и стяжки эксцентриковые
3. К получившейся конструкции прикрутить евровинтами крышку (4)
3. В боковину левую (1) вернуть штоки эксцентрика одностороннего. Установить боковину, зафиксировав стяжкой эксцентриковой к вязкам и евровинтами к крышке
4. В боковину правую (2) вернуть штоки эксцентрика одностороннего. Установить боковину, зафиксировав стяжкой эксцентриковой к вязке и евровинтами к крышке
5. Установить дно шкафа (5) используя евровинты



6. Выравнять диагональ каркаса шкафа (рис. 1)
7. Прибить задние стенки (19) и (20) гвоздями 2x20, устанавливая соединитель ДВП там, где стык ДВП не попадает на вязки и полки
8. Установить опоры на дно, вставив их в соответствующие отверстия
9. Установить каркас шкафа на опоры

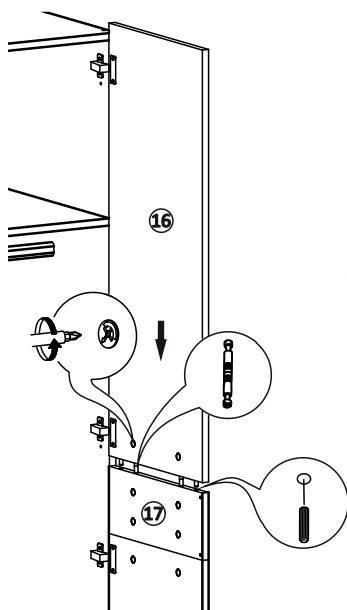
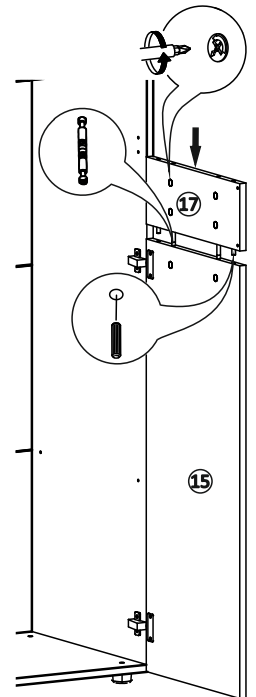
10. В фасад ящика (18) ввернуть штоки эксцентрика одно-сторонние, установить шканты 8x30
11. Присоединить к фасаду боковину ящика левую (9) и боковину ящика правую (10), зафиксировав их стяжками эксцентриковыми
12. К боковинам ящика прикрутить заднюю панель ящика (11) евроинтами
13. Прибить дно ящика (21) гвоздями 2x20, предварительно выравнив диагональ (рис. 1). Аналогично собрать второй ящик



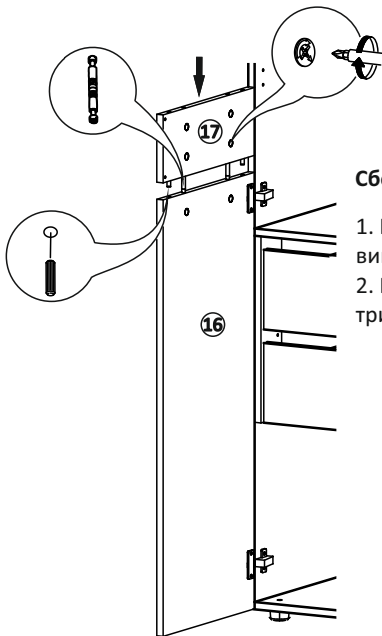
14. К боковине левой прикрутить планку переднюю (12) саморезами 3,5x30, выравнив по переднему краю боковины. Прикрутить планку заднюю (13) саморезами 3,5x30. НЕ ИСПОЛЬЗУЙТЕ шуруповерт во избежание выдавливания на лицевой поверхности боковины!!!
15. Винтами 6,3x11 прикрутить направляющие к планкам и перегородке
16. Установить ящики в шкаф
17. Установить полку (8) в шкаф
18. Прикрутить штангодержатели, установить штангу
19. Прикрутить петли к фасаду с зеркалом (14) шурупами 3,5x16, затем закрепить его к перегородке шкафа винтами 6,3x13

Сборка правого фасада

1. К детали фасада (15) прикрутить петли шурупами 3,5x16, затем установить ее на правую боковину шкафа, используя винты 6,3x13
2. Присоединить к детали фасада (15) деталь фасада (17), используя шканты 8x30, штоки эксцентрика двусторонние и стяжки эксцентриковые



3. К детали фасада (16) прикрутить петли шурупами 3,5x16
4. Соединить деталь фасада (16) с деталью фасада (17), используя шканты 8x30, штоки эксцентриков двусторонние и стяжки эксцентриковые. **УСТАНОВКУ ВЕРХНЕЙ ЧАСТИ ФАСАДА ПРОИЗВОДИТЬ ВДВОЕМ!!!**
5. Прикрутить петли к правой боковине шкафа винтами 6,3x13
6. Прикрутить к собранному фасаду ручку шурупами 3,5x12



Сборка левого фасада

1. К детали фасада (16) прикрутить петли шурупами 3,5x16, затем установить ее на левую боковину шкафа, используя винты 6,3x13
2. Присоединить к детали фасада (16) деталь фасада (17), используя шканты 8x30, штоки эксцентрика двусторонние и стяжки эксцентриковые

3. К детали фасада (15) прикрутить петли шурупами 3,5x16
4. Соединить деталь фасада (15) с деталью фасада (17), используя шканты 8x30, штоки эксцентриков двусторонние и стяжки эксцентриковые. **УСТАНОВКУ ВЕРХНЕЙ ЧАСТИ ФАСАДА ПРОИЗВОДИТЬ ВДВОЕМ!!!**
5. Прикрутить петли к левой боковине шкафа винтами 6,3x13
6. Прикрутить к собранному фасаду ручку шурупами 3,5x12
7. При необходимости произвести регулировку всех фасадов (рис. 2)

