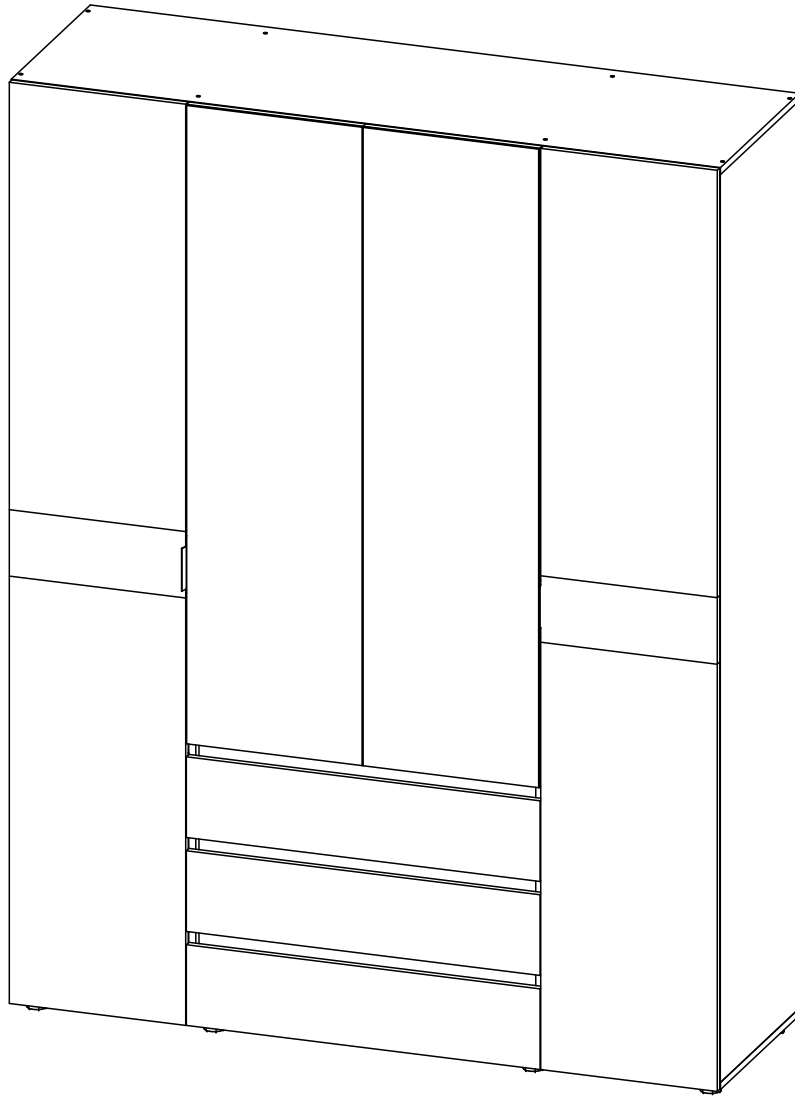


Паспорт изделия

06-SK1600



ОБЩИЕ ТЕХНИЧЕСКИЕ УКАЗАНИЯ:

Перед началом сборки внимательно ознакомьтесь с данной инструкцией, проверьте наличие деталей, фурнитуры согласно спецификаций, проведите визуальный осмотр деталей на наличие повреждений (царапины, сколы, вмятины и т.д.). Сборку проводить на ровной поверхности, не роняя и не ударяя детали. В качестве подложки допустимо использование гофроупаковки. Рекомендуем доверить сборку специалистам. Помните - качество мебели зависит и от качества сборки!!!

Производитель оставляет за собой право внесения изменений в конструкцию, не ухудшающих качество изделия.

ПРАВИЛА И УСЛОВИЯ ЭКСПЛУАТАЦИИ:

- эксплуатировать мебель в сухом, проветриваемом помещении с температурой воздуха не ниже 10° С и относительной влажностью 65±15%
- беречь поверхности мебели от механических повреждений, не ставить на поверхность горячие предметы
- не допускать скопления влаги на поверхностях изделия во избежание набухания щитов и отслоения кромок
- не допускать попадания на поверхности мебели агрессивных веществ (растворители, бензин, кислоты и т.д.)
- чистку мебели проводить мягкой тканью с применением специальных средств по уходу за мебелью, не содержащих абразивных веществ, с последующей протиркой насухо
- в процессе эксплуатации мебели возможно ослабление крепежной фурнитуры, при необходимости - подтянуть






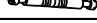














ГАРАНТИЙНЫЕ ОБЯЗАТЕЛЬСТВА:

- изготовитель гарантирует соответствие мебели ГОСТ 16371-14 при соблюдении условий транспортировки, хранения, сборки (для мебели, поставляемой в разобранном виде), эксплуатации
- срок эксплуатации изделия - 7 лет (при соблюдении правил эксплуатации)
- гарантийный срок службы - 12 месяцев

Спецификация деталей

Позиция	Наименование	Артикул	Размер	Количество	№ пакета
1	Боковина левая	06-SK1600.01	2048×490	1	1
2	Боковина правая	06-SK1600.02	2048×490	1	1
3	Перегородка левая	06-SK1600.03	2048×490	1	1
4	Перегородка правая	06-SK1600.04	2048×490	1	1
5	Крышка	06-SK1600.05	1600×490	1	2
6	Дно	06-SK1600.06	1600×490	1	2
7	Вязка	06-SK1600.07	767×490	2	2
8	Вязка	06-SK1600.08	384×490	2	2
9	Вязка	06-SK1600.09	384×490	2	2
10	Боковина ящика левая	06-SK1600.10	450×100	3	2
11	Боковина ящика правая	06-SK1600.11	450×100	3	2
12	Створка с зеркалом левая	06-SK1600.12	1442×398	1	3
13	Створка с зеркалом правая	06-SK1600.13	1442×398	1	3
14	Задняя стенка	06-SK1600.14	418×1596	2	1
15	Задняя стенка	06-SK1600.15	411×1596	3	1
16	Дно ящика	06-SK1600.16	742×458	3	2
17	Фасад ящика	06-KM01.08	798×182	3	2
18	Планка	06-KM01.09	767×74	3	2
19	Задняя панель ящика	06-KM01.07	710×100	3	2
20	Деталь фасада	06-SK800.15	964×398	2	3
21	Деталь фасада	06-SK800.16	964×398	2	3
22	Деталь фасада	06-SK800.17	398×150	2	3
23	Полка	SK554.07	384×490	3	2
24	Штанга металлическая L=381 мм			1	2
25	Штанга металлическая L=763 мм			1	2
26	Соединитель ДВП L=766 мм			4	1
27	Соединитель ДВП L=383 мм			8	1

Спецификация фурнитуры

Позиция	Наименование	Количество
1	 Направляющие шариковые L=450 мм	3 комплекта
2	 Евровинт	38
3	 Опора регулируемая американка 28 мм	8
4	 Петля накладная	14
5	 Шкант 8×30	20
6	 Шток эксцентрика двусторонний	8
7	 Шток эксцентрика односторонний	20
8	 Стяжка эксцентриковая	36
9	 Винт 6,3×13	28
10	 Винт 6,3×11	12
11	 Шуруп 3,5×16	48
12	 Штангодержатель металлический	4
13	 Гвоздь 2×20	80
14	 Шуруп 4,2×25 с прессшайбой острый	18
15	 Ручка профиль	2
16	 Шуруп 3,5×12	4
17	 Полкодержатель металлический	12
18	 Заглушка для евровинта	22
19	 Заглушка для эксцентрика	36
20	 Ключ для евровинта	1

Необходимый для сборки инструмент

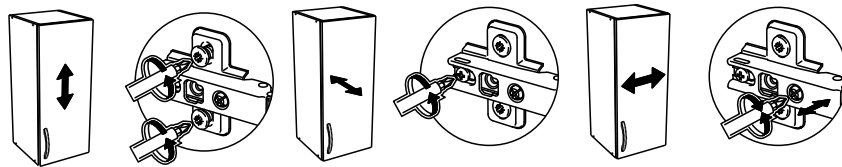
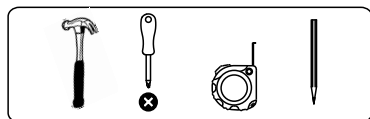
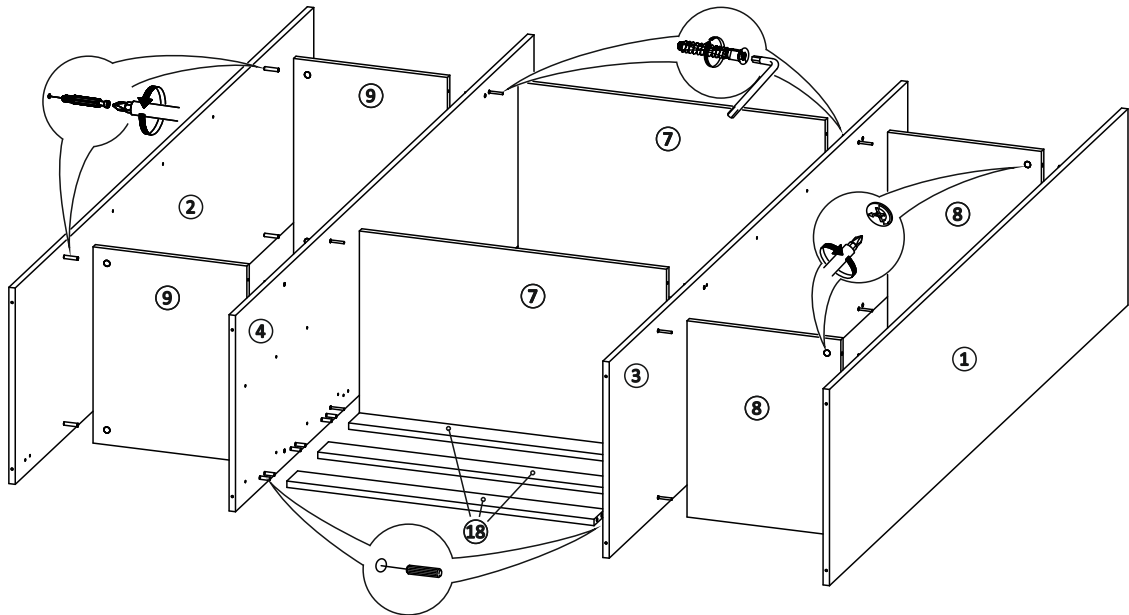


рис. 1

Сборка изделия



1. К перегородке левой (3) евровинтами прикрутить вязки (7)
2. В соответствующие отверстия на перегородке левой установить шканты 8x30 и установить на них планки (18)
3. В соответствующие отверстия на перегородке правой (4) установить шканты 8x30 и присоединить ее к получившейся ранее конструкции евровинтами
4. Евровинтами прикрутить к перегородкам вязки (8) и (9)
5. В соответствующие отверстия на боковине левой (1) и боковине правой (2) вернуть штоки эксцентриков односторонние. Присоединить боковины к получившейся ранее конструкции, зафиксировав стяжками эксцентриковыми

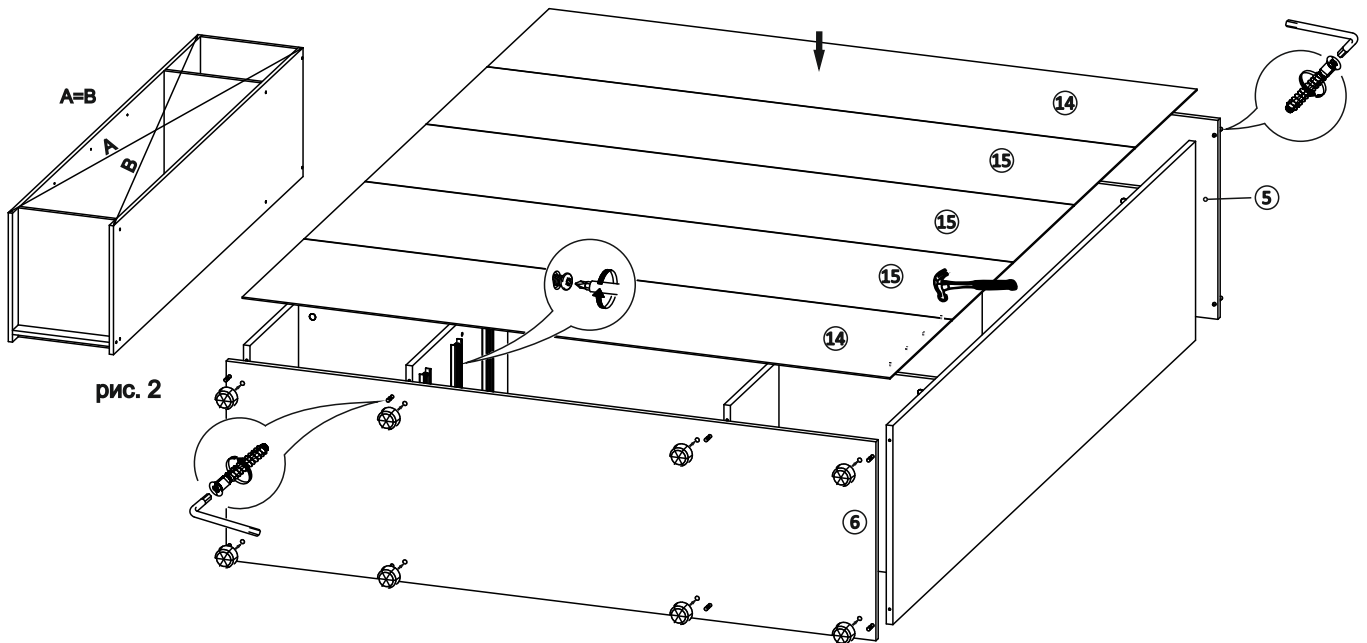
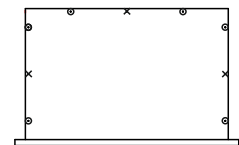
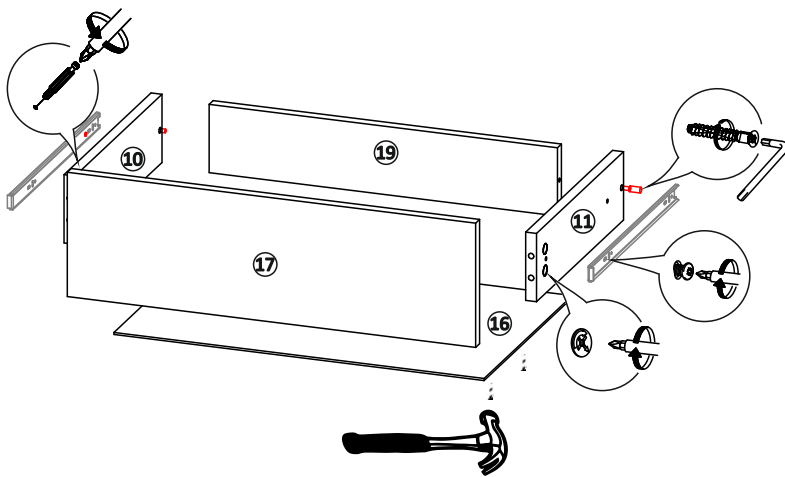


рис. 2

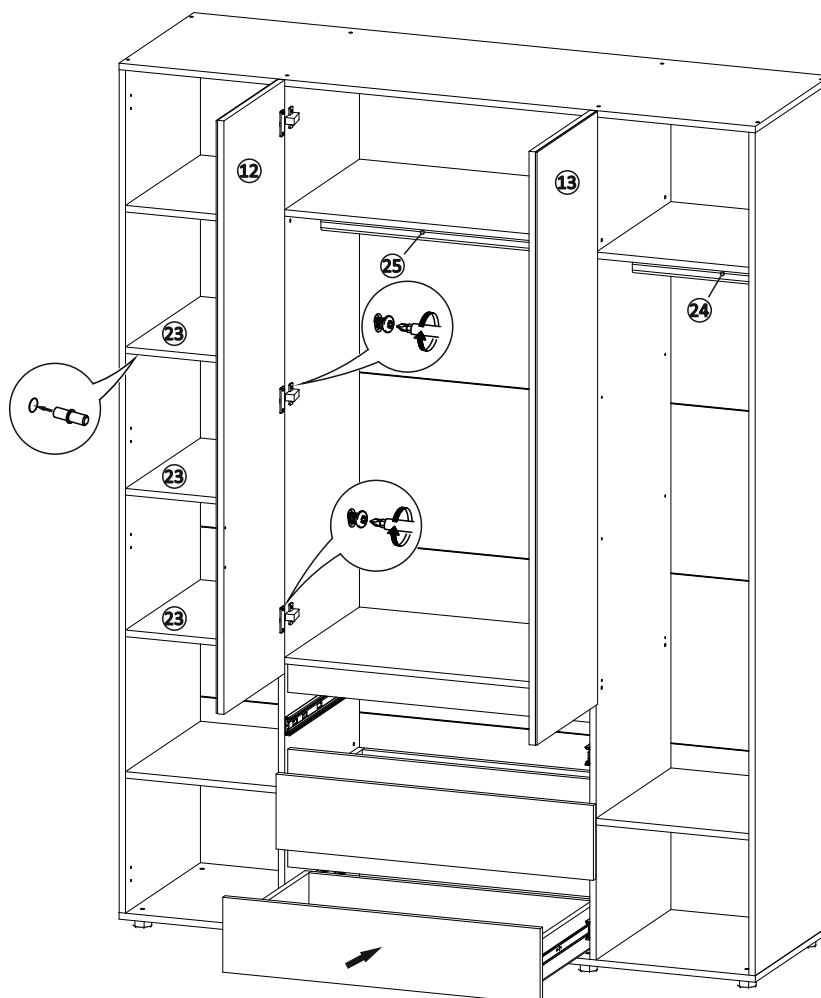
6. Евровинтами прикрутить крышку (5)
7. Евровинтами прикрутить дно (6)
8. Винтами 6,3x11 прикрутить к перегородкам направляющие
9. В соответствующие отверстия дна вставить опоры регулируемые
10. Гвоздями 2x20 прибить задние стенки (14) и (15), предварительно выравнив диагональ (рис. 2). Для закрытия мест стыковки задних стенок использовать соединитель ДВП (26) и (27)



○ - Шуруп 4,2x25 с прессшайбой
 × - Гвоздь 2x20

рис. 3

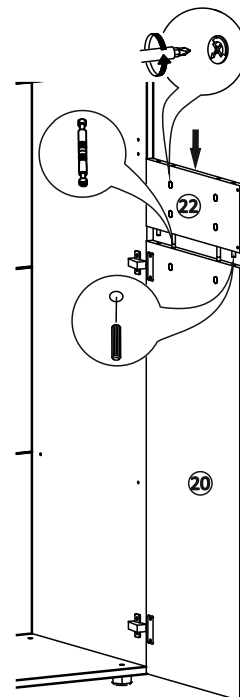
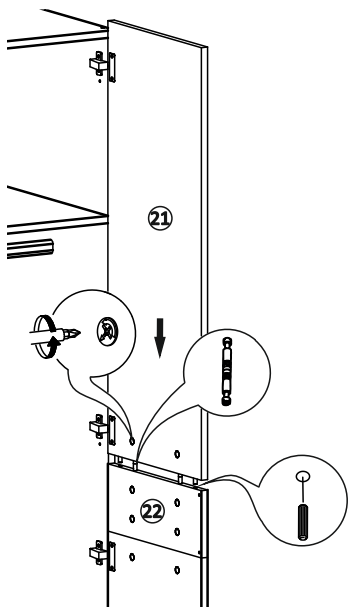
11. Евровинтами прикрутить к задней панели ящика (19) боковину ящика левую (10) и боковину ящика правую (11)
12. В соответствующие отверстия на фасаде ящика (17) вернуть штоки эксцентриков односторонние. Присоединить фасад к боковинам, зафиксировав стяжками эксцентриковыми
13. Вставить дно ящика (16) в паз на фасаде. Закрепить дно ящика гвоздями 2x20 и шурупами 4,2x25 с прессшайбой к боковинам и задней панели ящика (рис. 3)
14. Шурупами 3,5x16 прикрутить к боковинам ящика ответные планки направляющих
15. Аналогично собрать остальные ящики



16. В соответствующие отверстия на боковине и перегородке установить полкодержатели (полки можно устанавливать как справа, так и слева)
17. Установить полки (23)
18. Шурупами 3,5x16 прикрутить штангодержатели, затем установить штанги металлические (24) и (25)
19. К створке с зеркалом левой (12) шурупами 3,5x16 прикрутить петли.
20. Закрепить створку с установленными на нее петлями к перегородке левой винтами 6,3x13. Аналогично установить на шкаф створку с зеркалом правую (13)
21. Установить ящики в шкаф
22. установить заглушки на евровинты и эксцентрики

Сборка правого фасада

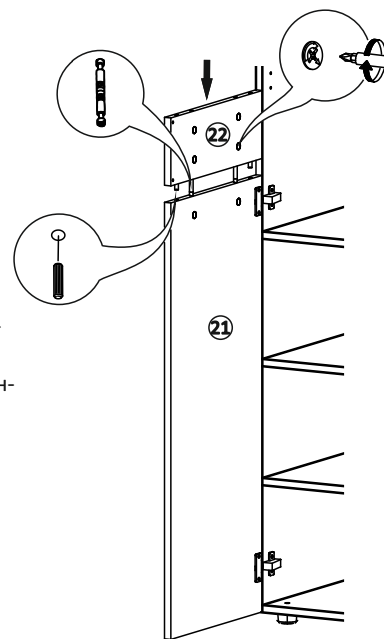
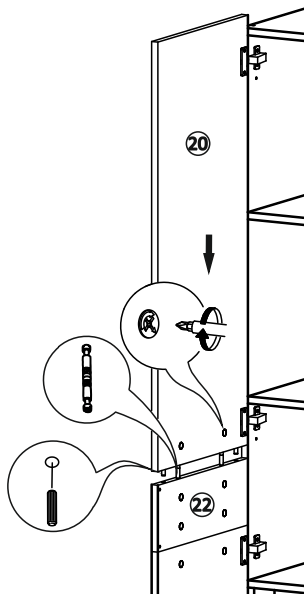
1. К детали фасада (20) прикрутить петли шурупами 3,5x16, затем установить ее на правую боковину шкафа, используя винты 6,3x13
2. Присоединить к детали фасада (20) деталь фасада (22), используя шканты 8x30, штоки эксцентрика двусторонние и стяжки эксцентриковые



3. К детали фасада (21) прикрутить петли шурупами 3,5x16
4. Соединить деталь фасада (21) с деталью фасада (22), используя шканты 8x30, штоки эксцентриков двусторонние и стяжки эксцентриковые. **УСТАНОВКУ ВЕРХНЕЙ ЧАСТИ ФАСАДА ПРОИЗВОДИТЬ ВДВОЕМ!!!**
5. Прикрутить петли к правой боковине шкафа винтами 6,3x13
6. Прикрутить к собранному фасад ручку шурупами 3,5x12

Сборка левого фасада

1. К детали фасада (21) прикрутить петли шурупами 3,5x16, затем установить ее на левую боковину шкафа, используя винты 6,3x13
2. Присоединить к детали фасада (21) деталь фасада (22), используя шканты 8x30, штоки эксцентрика двусторонние и стяжки эксцентриковые



3. К детали фасада (20) прикрутить петли шурупами 3,5x16
4. Соединить деталь фасада (20) с деталью фасада (22), используя шканты 8x30, штоки эксцентриков двусторонние и стяжки эксцентриковые. **УСТАНОВКУ ВЕРХНЕЙ ЧАСТИ ФАСАДА ПРОИЗВОДИТЬ ВДВОЕМ!!!**
5. Прикрутить петли к левой боковине шкафа винтами 6,3x13
6. Прикрутить к собранному фасад ручку шурупами 3,5x12
7. При необходимости произвести регулировку всех фасадов (рис. 1)