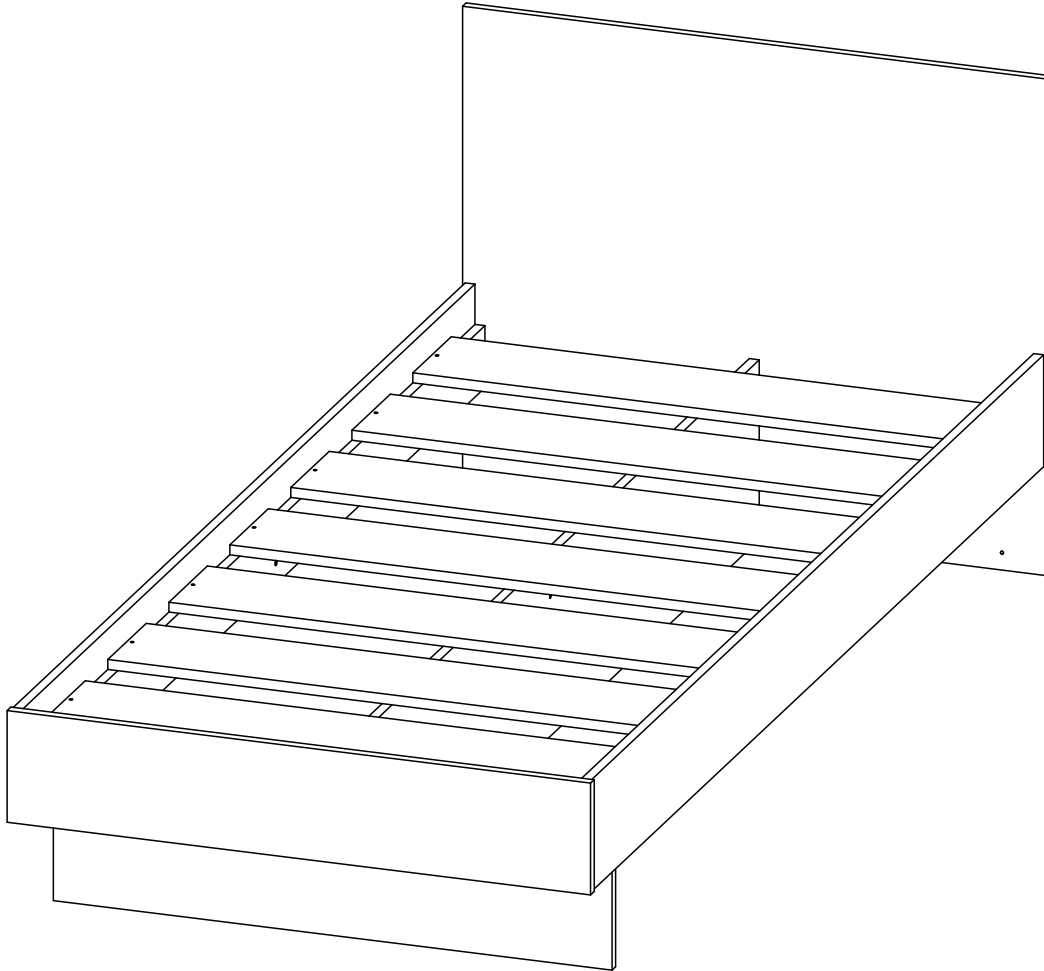


Паспорт изделия

02-KR901



ОБЩИЕ ТЕХНИЧЕСКИЕ УКАЗАНИЯ:

Перед началом сборки внимательно ознакомьтесь с данной инструкцией, проверьте наличие деталей, фурнитуры согласно спецификаций, проведите визуальный осмотр деталей на наличие повреждений (царапины, сколы, вмятины и т.д.). Сборку проводить на ровной поверхности, не роняя и не ударяя детали. В качестве подложки допустимо использование гофроупаковки. Рекомендуем доверить сборку специалистам. Помните - качество мебели зависит и от качества сборки!!!

Производитель оставляет за собой право внесения изменений в конструкцию, не ухудшающих качество изделия.

ПРАВИЛА И УСЛОВИЯ ЭКСПЛУАТАЦИИ:

- эксплуатировать мебель в сухом, проветриваемом помещении с температурой воздуха не ниже 10° С и относительной влажностью 65±15%
- беречь поверхности мебели от механических повреждений, не ставить на поверхность горячие предметы
- не допускать скопления влаги на поверхностях изделия во избежание набухания щитов и отслоения кромок
- не допускать попадания на поверхности мебели агрессивных веществ (растворители, бензин, кислоты и т.д.)
- чистку мебели проводить мягкой тканью с применением специальных средств по уходу за мебелью, не содержащих абразивных веществ, с последующей протиркой насухо
- в процессе эксплуатации мебели возможно ослабление крепежной фурнитуры, при необходимости - подтянуть

ГАРАНТИЙНЫЕ ОБЯЗАТЕЛЬСТВА:

- изготовитель гарантирует соответствие мебели ГОСТ 16371-14 при соблюдении условий транспортировки, хранения, сборки (для мебели, поставляемой в разобранном виде), эксплуатации
- срок эксплуатации изделия - 7 лет (при соблюдении правил эксплуатации)
- гарантийный срок службы - 12 месяцев

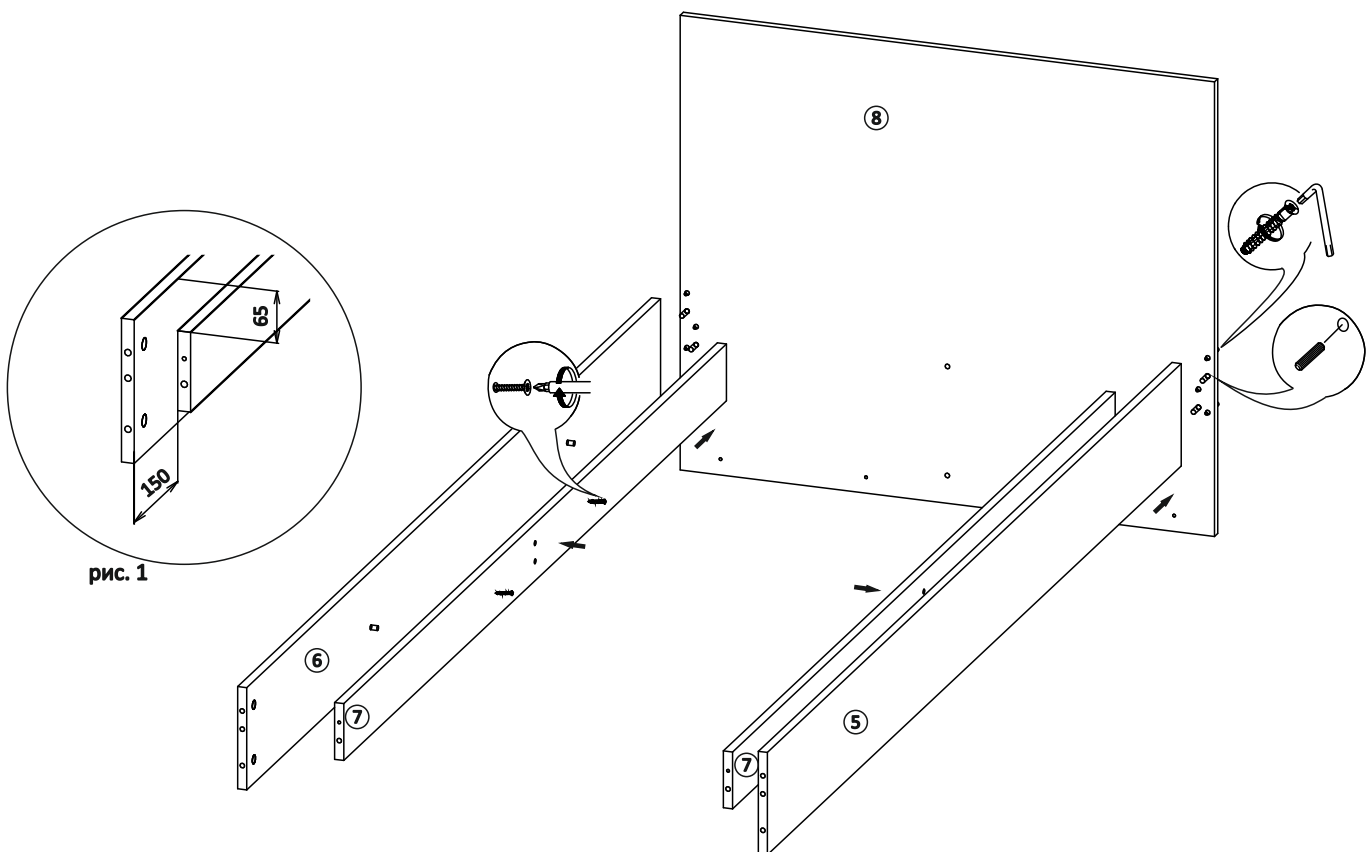
Спецификация деталей

Позиция	Наименование	Артикул	Размер	Количество
1	Планка	02-KR901.01	900×170	7
2	Вязка	02-KR901.02	140×134	1
3	Вязка	02-KR901.03	1850×290	1
4	Щиток	02-KR901.04	940×180	1
5	Вязка правая	02-KR901.05	2000×180	1
6	Вязка левая	02-KR901.06	2000×180	1
7	Вязка	02-KR901.07	1850×100	2
8	Щиток	02-KR901.08	940×800	1
9	Боковина	02-KR901.09	900×290	1

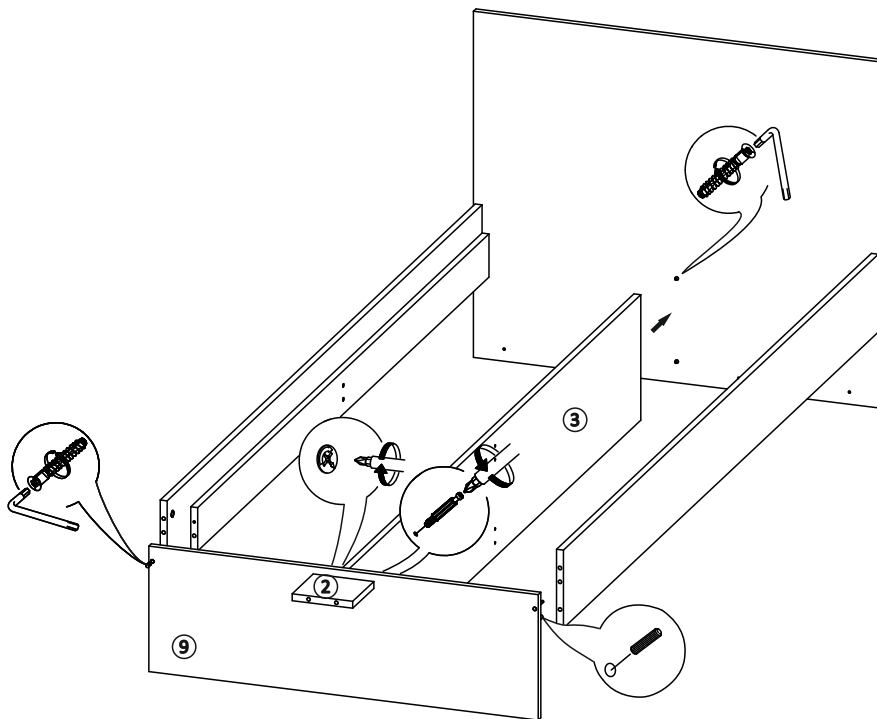
Спецификация фурнитуры

Позиция	Наименование	Количество
1	Саморез 3,5×30 цинк	18
2	Шкант 8×25	4
3	Евровинт	12
4	Шкант 8×30	12
5	Шток эксцентрика односторонний	8
6	Стяжка эксцентриковая	8
7	Подпятник	6
8	Гвоздь 2×20	12
9	Ключ для евровинта	1
10	Заглушка для евровинта	12
11	Заглушка для эксцентрика	8
12	Заглушка Ø5 мм	8

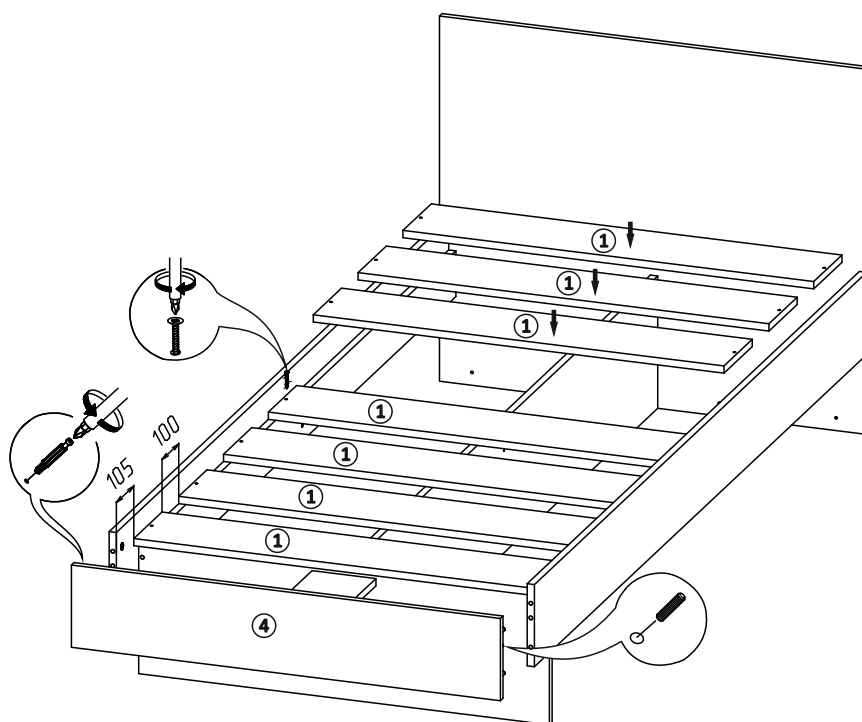
Сборка изделия



1. Прибить к щитку (8) подпятники гвоздями 2х20, в соответствующие отверстия установить шканты 8х30
2. Состыковать вязку левую (6) и вязку (7) используя шканты 8х20 (обратите внимание на расположение отверстий с торца деталей, на рис. 1 показано правильное расположение отверстий и справочные размеры)
3. Скрутить детали между собой саморезами 3,5х30 (**НЕ ИСПОЛЬЗУЙТЕ** шурупверт во избежание выдавливания на лицевой поверхности)
4. Аналогичные действия провести с вязкой правой (5)
5. Прикрутить вязки к щитку евровинтами



6. К боковине (9) прибить подпятники гвоздями 2x20. Вкрутить в соответствующие отверстия на боковине штоки эксцентриков односторонние. Прикрутить к боковине вязку (2) евроинтами
7. К вязке (3) прибить подпятники гвоздями 2x20. Соединить ее с боковиной, зафиксировав стяжкой эксцентриковой
8. Соединить получившуюся конструкцию с вязками (правой и левой) и щитком евроинтами



9. В соответствующие отверстия щитка (4) вкрутить штоки эксцентриков односторонних и установить шканты 8x30
10. Установить щиток на каркас кровати, зафиксировав стяжки эксцентриковые
11. Закрепить планки (1) настила саморезами 3,5x30 согласно размерам

Необходимый для сборки инструмент

