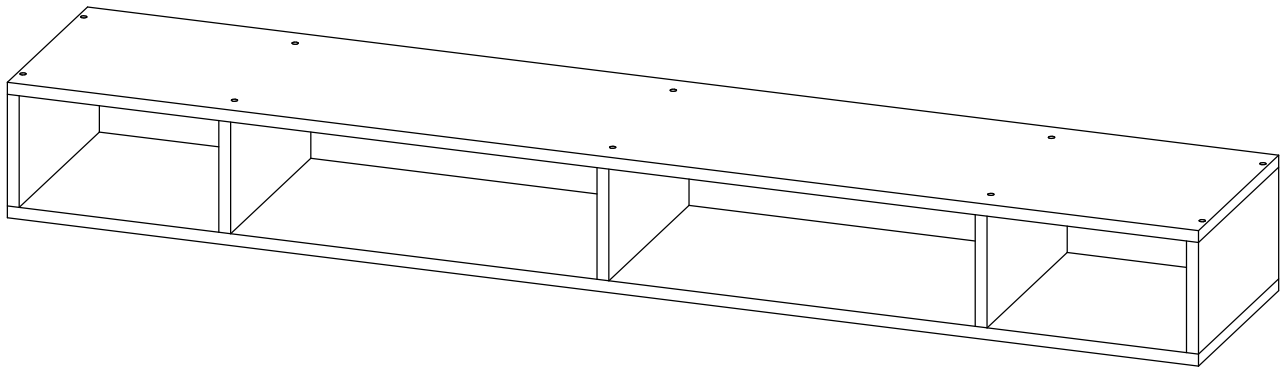


Паспорт изделия

02-PL1600



ОБЩИЕ ТЕХНИЧЕСКИЕ УКАЗАНИЯ:

Перед началом сборки внимательно ознакомьтесь с данной инструкцией, проверьте наличие деталей, фурнитуры согласно спецификаций, проведите визуальный осмотр деталей на наличие повреждений (царапины, сколы, вмятины и т.д.). Сборку проводить на ровной поверхности, не роняя и не ударяя детали. В качестве подложки допустимо использование гофроупаковки. Рекомендуем доверить сборку специалистам. Помните - качество мебели зависит и от качества сборки!!!

Производитель оставляет за собой право внесения изменений в конструкцию, не ухудшающих качество изделия.

ПРАВИЛА И УСЛОВИЯ ЭКСПЛУАТАЦИИ:

- эксплуатировать мебель в сухом, проветриваемом помещении с температурой воздуха не ниже 10° С и относительной влажностью 65±15%
- беречь поверхности мебели от механических повреждений, не ставить на поверхность горячие предметы
- не допускать скопления влаги на поверхностях изделия во избежание набухания щитов и отслоения кромок
- не допускать попадания на поверхности мебели агрессивных веществ (растворители, бензин, кислоты и т.д.)
- чистку мебели проводить мягкой тканью с применением специальных средств по уходу за мебелью, не содержащих абразивных веществ, с последующей протиркой насухо
- в процессе эксплуатации мебели возможно ослабление крепежной фурнитуры, при необходимости - подтянуть






ГАРАНТИЙНЫЕ ОБЯЗАТЕЛЬСТВА:

- изготовитель гарантирует соответствие мебели ГОСТ 16371-14 при соблюдении условий транспортировки, хранения, сборки (для мебели, поставляемой в разобранном виде), эксплуатации
- срок эксплуатации изделия - 7 лет (при соблюдении правил эксплуатации)
- гарантийный срок службы - 12 месяцев

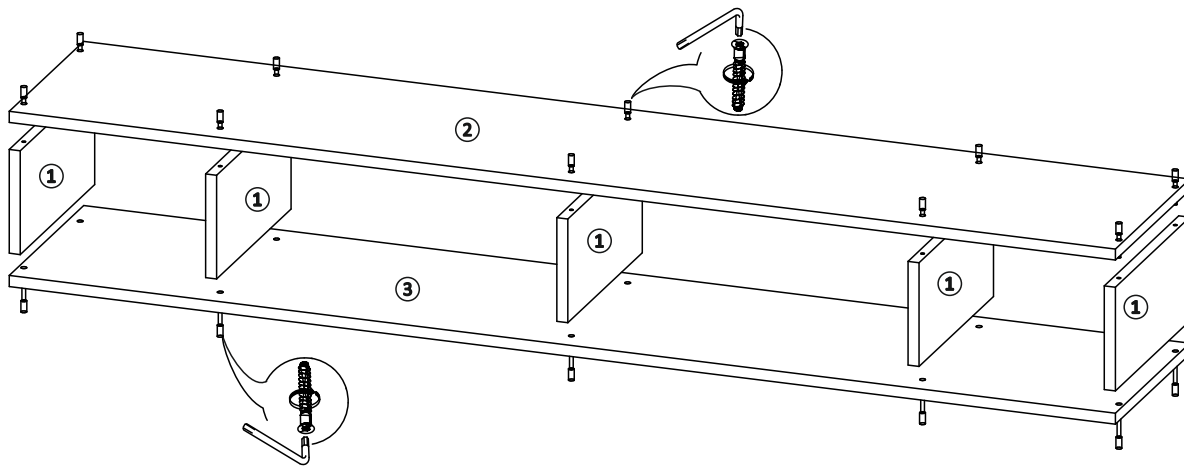
Спецификация деталей

Позиция	Наименование	Артикул	Размер	Количество
1	Боковина	02-PL1600.01	150×360	5
2	Крышка	02-PL1600.02	1600×360	1
3	Дно	02-PL1600.03	1600×360	1

Спецификация фурнитуры

Позиция	Наименование	Количество
1	 Евровинт	20
2	 Ключ для евровинта	1
3	 Стяжка межсекционная d 5 27 мм	1
4	 Мебельный навес универсальный с пластиковой заглушкой	4
5	 Стяжка межсекционная d 5 15 мм	8
6	 Заглушка для евровинта	20

Сборка изделия



1. К боковинам (1) прикрутить дно (3) используя евровинты из комплекта фурнитуры.
2. На крышку (2) установить навесы стяжками D5 15мм. Прикрутить крышку к боковинам.
3. Закрыть евровинты заглушками.
4. Закрепить изделие к стене. Для соединения с рядом стоящими изделиями использовать стяжку D5 27мм, предварительно просверлив отверстия.

Необходимый для сборки инструмент

