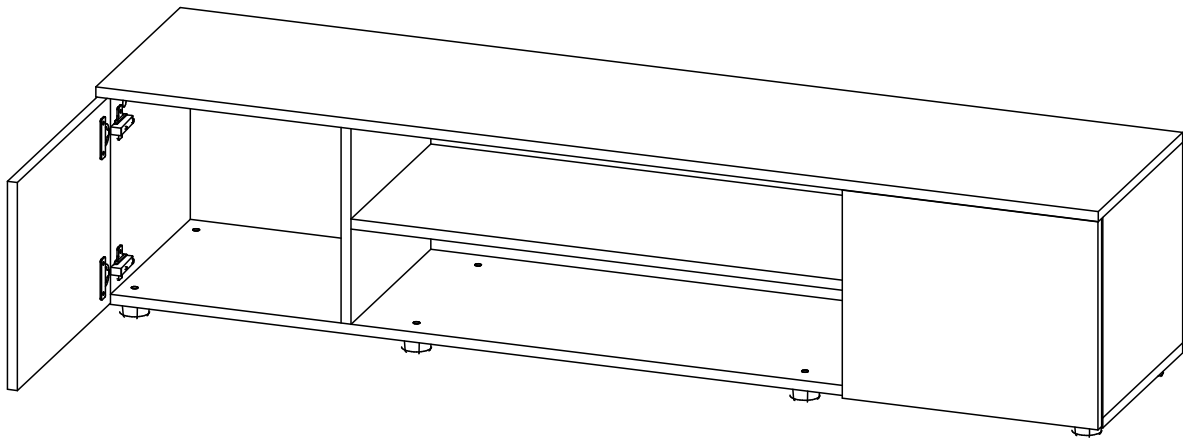


Паспорт изделия

02-ТВ1600



ОБЩИЕ ТЕХНИЧЕСКИЕ УКАЗАНИЯ:

Перед началом сборки внимательно ознакомьтесь с данной инструкцией, проверьте наличие деталей, фурнитуры согласно спецификаций, проведите визуальный осмотр деталей на наличие повреждений (царапины, сколы, вмятины и т.д.). Сборку проводить на ровной поверхности, не роняя и не ударяя детали. В качестве подложки допустимо использование гофроупаковки. Рекомендуем доверить сборку специалистам. Помните - качество мебели зависит и от качества сборки!!!

Производитель оставляет за собой право внесения изменений в конструкцию, не ухудшающих качество изделия.

ПРАВИЛА И УСЛОВИЯ ЭКСПЛУАТАЦИИ:

- эксплуатировать мебель в сухом, проветриваемом помещении с температурой воздуха не ниже 10° С и относительной влажностью 65±15%
- беречь поверхности мебели от механических повреждений, не ставить на поверхность горячие предметы
- не допускать скопления влаги на поверхностях изделия во избежание набухания щитов и отслоения кромок
- не допускать попадания на поверхности мебели агрессивных веществ (растворители, бензин, кислоты и т.д.)
- чистку мебели проводить мягкой тканью с применением специальных средств по уходу за мебелью, не содержащих абразивных веществ, с последующей протиркой насухо
- в процессе эксплуатации мебели возможно ослабление крепежной фурнитуры, при необходимости - подтянуть

ГАРАНТИЙНЫЕ ОБЯЗАТЕЛЬСТВА:

- изготовитель гарантирует соответствие мебели ГОСТ 16371-14 при соблюдении условий транспортировки, хранения, сборки (для мебели, поставляемой в разобранном виде), эксплуатации
- срок эксплуатации изделия - 7 лет (при соблюдении правил эксплуатации)
- гарантийный срок службы - 12 месяцев

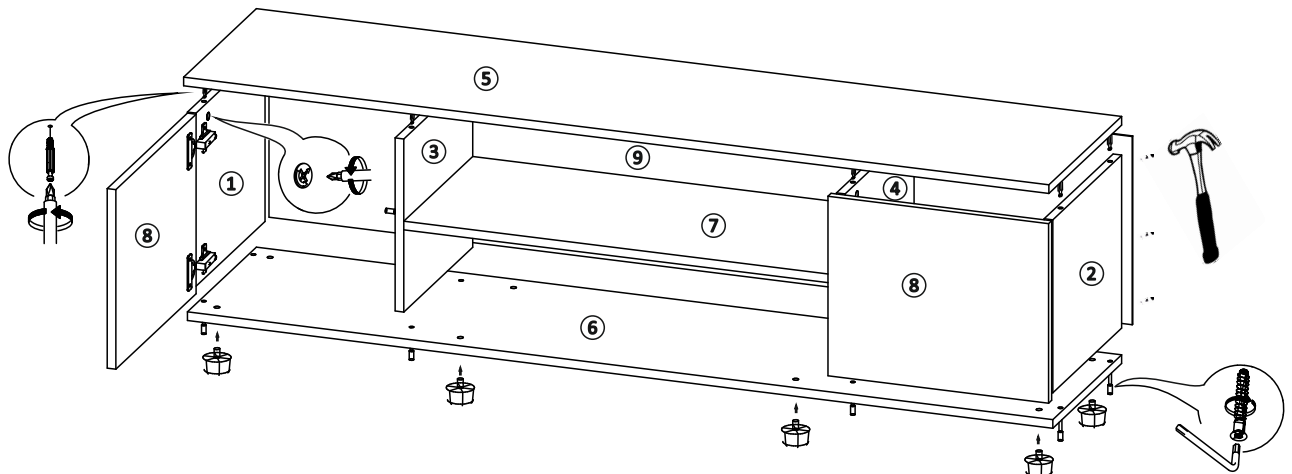
Спецификация деталей

Позиция	Наименование	Артикул	Размер	Количество
1	Боковина левая	02-TB1600.01	320×350	1
2	Боковина правая	02-TB1600.02	320×350	1
3	Перегородка левая	02-TB1600.03	320×350	1
4	Перегородка правая	02-TB1600.04	320×350	1
5	Крышка	02-TB1600.05	1600×370	1
6	Дно	02-TB1600.06	1600×350	1
7	Вязка	02-TB1600.07	800×350	1
8	Фасад	02-TB1600.08	332×408	2
9	Задняя стенка	02-TB1600.09	348×1596	1

Спецификация фурнитуры

Позиция	Наименование	Количество
1	Евровинт	12
2	Ключ для евровинта	1
3	Опора регулируемая	6
4	Гвоздь 2×20	30
5	Дюбель ввинчиваемый	8
6	Стяжка эксцентриковая	8
7	Заглушка для эксцентрика	8
8	Заглушка для евровинта	4
9	Петля накладная	4
10	Шуруп 3,5×16	8
11	Винт 6,3×13	8

Сборка изделия



1. В дно (6) запресовать регулируемые опоры.
2. К перегородке левой (3) и перегородке правой (4) евровинтами прикрутить вязку (7). Получившуюся конструкцию соединить с дном евровинтами.
3. К получившейся конструкции прикрутить евровинтами боковину левую (1) и боковину правую (2)
4. В соответствующие отверстия на крышке (5) ввернуть дюбеля ввинчиваемые. Установить крышку на боковины, зафиксировав стяжкой эксцентриковой.
5. Уложить каркас тумбы лицевой частью вниз и прибить гвоздями заднюю стенку, предварительно выравнив диагональ (рис. 1).
6. К фасадам прикрутить петли шурупами 3,5х16 и установить их на боковины при помощи винтов 6,3х13.
7. Закрыть евровинты и стяжки эксцентриковые заглушками.
8. Установить тумбу на место эксплуатации, при необходимости произвести регулировку опор и фасадов (рис. 2).

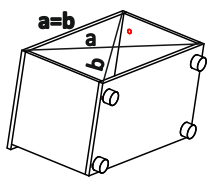


рис. 1

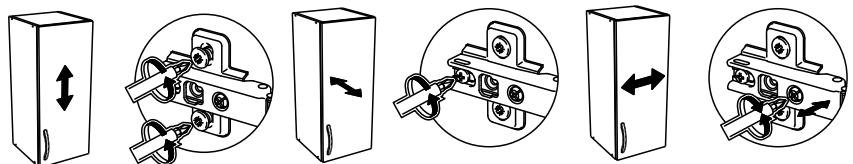


рис. 2

Необходимый для сборки инструмент

