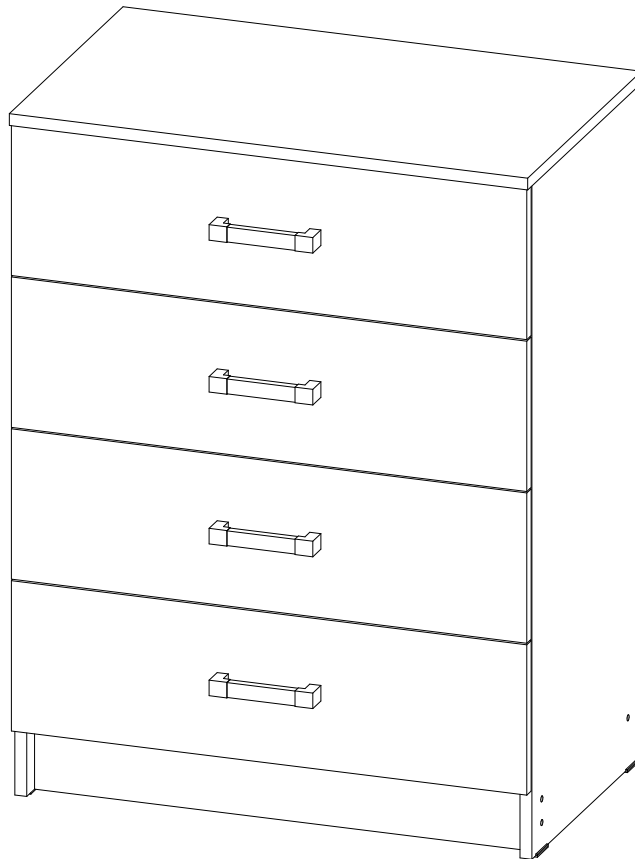


# Паспорт изделия

## 05-КМ02



### ОБЩИЕ ТЕХНИЧЕСКИЕ УКАЗАНИЯ:

Перед началом сборки внимательно ознакомьтесь с данной инструкцией, проверьте наличие деталей, фурнитуры согласно спецификаций, проведите визуальный осмотр деталей на наличие повреждений (царапины, сколы, вмятины и т.д.). Сборку проводить на ровной поверхности, не роняя и не ударяя детали. В качестве подложки допустимо использование гофроупаковки. Рекомендуем доверить сборку специалистам. Помните - качество мебели зависит и от качества сборки!!!

Производитель оставляет за собой право внесения изменений в конструкцию, не ухудшающих качество изделия.

### ПРАВИЛА И УСЛОВИЯ ЭКСПЛУАТАЦИИ:

- эксплуатировать мебель в сухом, проветриваемом помещении с температурой воздуха не ниже 10° С и относительной влажностью 65±15%
- беречь поверхности мебели от механических повреждений, не ставить на поверхность горячие предметы
- не допускать скопления влаги на поверхностях изделия во избежание набухания щитов и отслоения кромок
- не допускать попадания на поверхности мебели агрессивных веществ (растворители, бензин, кислоты и т.д.)
- чистку мебели проводить мягкой тканью с применением специальных средств по уходу за мебелью, не содержащих абразивных веществ, с последующей протиркой насухо
- в процессе эксплуатации мебели возможно ослабление крепежной фурнитуры, при необходимости - подтянуть

### ГАРАНТИЙНЫЕ ОБЯЗАТЕЛЬСТВА:

- изготовитель гарантирует соответствие мебели ГОСТ 16371-14 при соблюдении условий транспортировки, хранения, сборки (для мебели, поставляемой в разобранном виде), эксплуатации
- срок эксплуатации изделия - 7 лет (при соблюдении правил эксплуатации)
- гарантийный срок службы - 12 месяцев

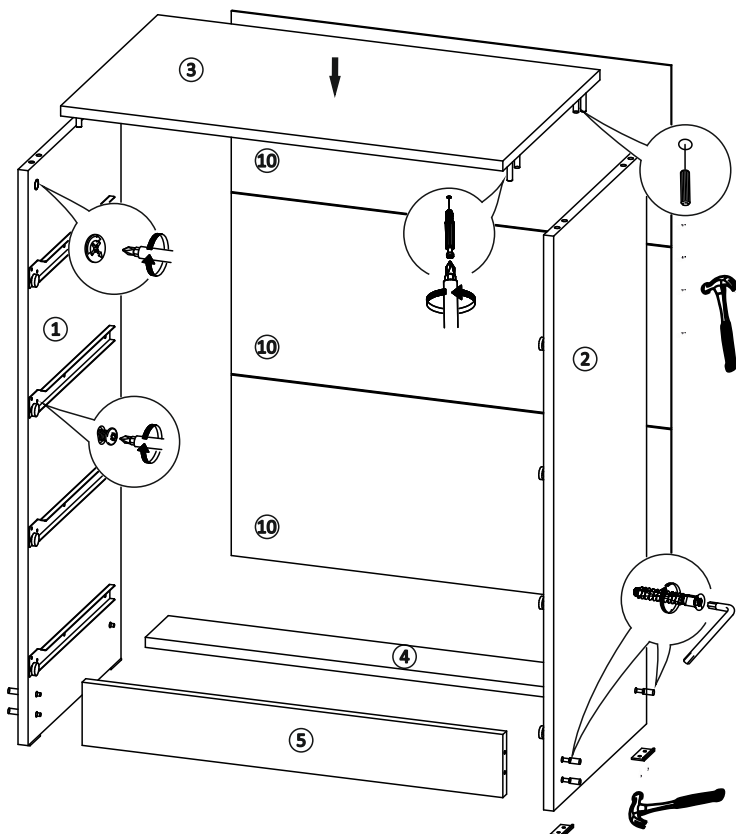
### Спецификация деталей

Позиция	Наименование	Артикул	Размер	Количество	№ пакета
1	Боковина левая	05-КМ02.01 v1	910×404	1	1
2	Боковина правая	05-КМ02.02 v1	910×404	1	1
3	Крышка	05-КМ01.03 v1	700×422	1	1
4	Вязка	05-КМ01.04 v1	666×110	1	1
5	Цоколь	05-КМ01.05 v1	666×100	1	1
6	Боковина ящика левая	05-КМ01.06 v1	350×160	4	1
7	Боковина ящика правая	05-КМ01.07 v1	350×160	4	1
8	Задняя панель ящика	05-КМ01.08 v1	609×160	4	1
9	Фасад ящика	05-КМ01.09 v1	203×696	4	1
10	Задняя стенка	05-КМ02.03 v1	286×696	3	1
11	Дно ящика	05-КМ01.11 v1	641×350	4	1
12	Соединитель ДВП	05-КМ01.12 v1	665 мм	2	1

### Спецификация фурнитуры

Позиция	Наименование	Количество
1	Направляющие роликовые L=350 мм	4 комплекта
2	Ручка C19	4
3	Евровинт	14
4	Стяжка эксцентриковая	20
5	Шкант 8×30	4
6	Шток эксцентрика односторонний	20
7	Винт 6,3×11	16
8	Шуруп 3,5×16	16
9	Полкодержатель металлический	8
10	Подпятник	4
11	Гвоздь 2×20	82
12	Заглушка для эксцентрика	20
13	Заглушка для евровинта	14
14	Ключ для евровинта	1

### Сборка изделия



1. К боковине левой (1) и боковине правой (2) прикрутить направляющие винтами 6,3х11 и прибить подпятники гвоздями 2х20
2. Прикрутить евровинтами к боковинам вязку (4) и цоколь (5)
3. В соответствующие отверстия на крышке (3) установить шканты 8х30 и ввернуть штоки эксцентриков односторонние. Присоединить крышку к боковинам, зафиксировав стяжками эксцентриковыми
4. Гвоздями 2х20 прибить задние стенки (10), предварительно выравнив диагональ (рис. 1). В местах стыка задних стенок использовать соединитель ДВП (12)
5. Установить заглушки на евровинты и стяжки эксцентриковые.
6. Установить каркас комода на место эксплуатации

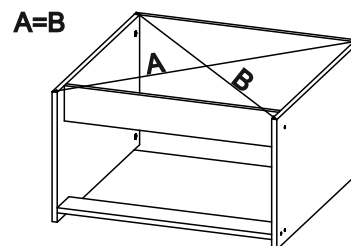
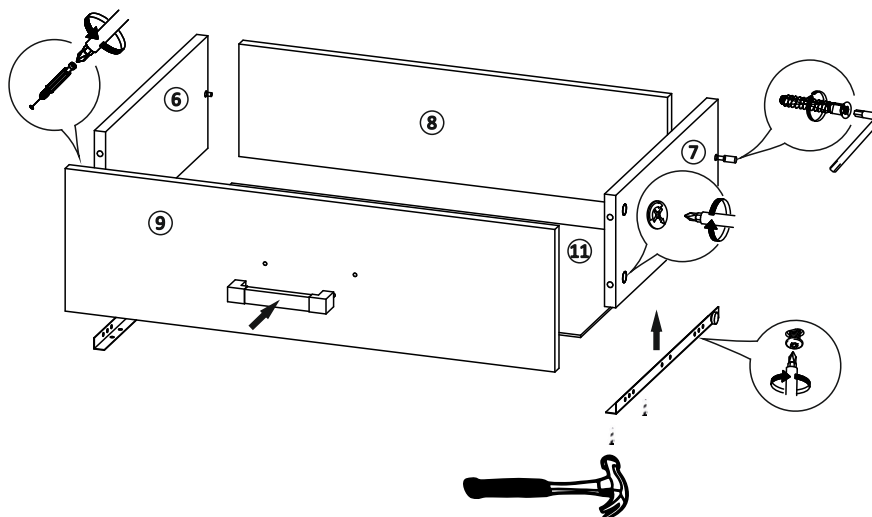


рис. 1



7. В соответствующие отверстия на фасаде ящика вернуть штоки эксцентриков односторонние
8. Присоединить к фасаду ящика боковину ящика левую (6) и боковину ящика правую (7), зафиксировав их стяжками эксцентриковыми
9. Закрепить между боковинами ящика заднюю панель ящика (8), используя евроинты
10. Гвоздями 2x20 прибить дно ящика, предварительно выравнив диагональ
11. Шурупами 3,5x16 прикрутить ответные планки направляющих под дно ящика.
12. В соответствующие отверстия на фасаде установить полкодержатели для поддержки дна ящика
13. Прикрутить ручку шурупами из комплекта фурнитуры.
14. Установить заглушки на евроинты и стяжки эксцентриковые. Установить ящик в комод. Аналогично собрать оставшиеся ящики