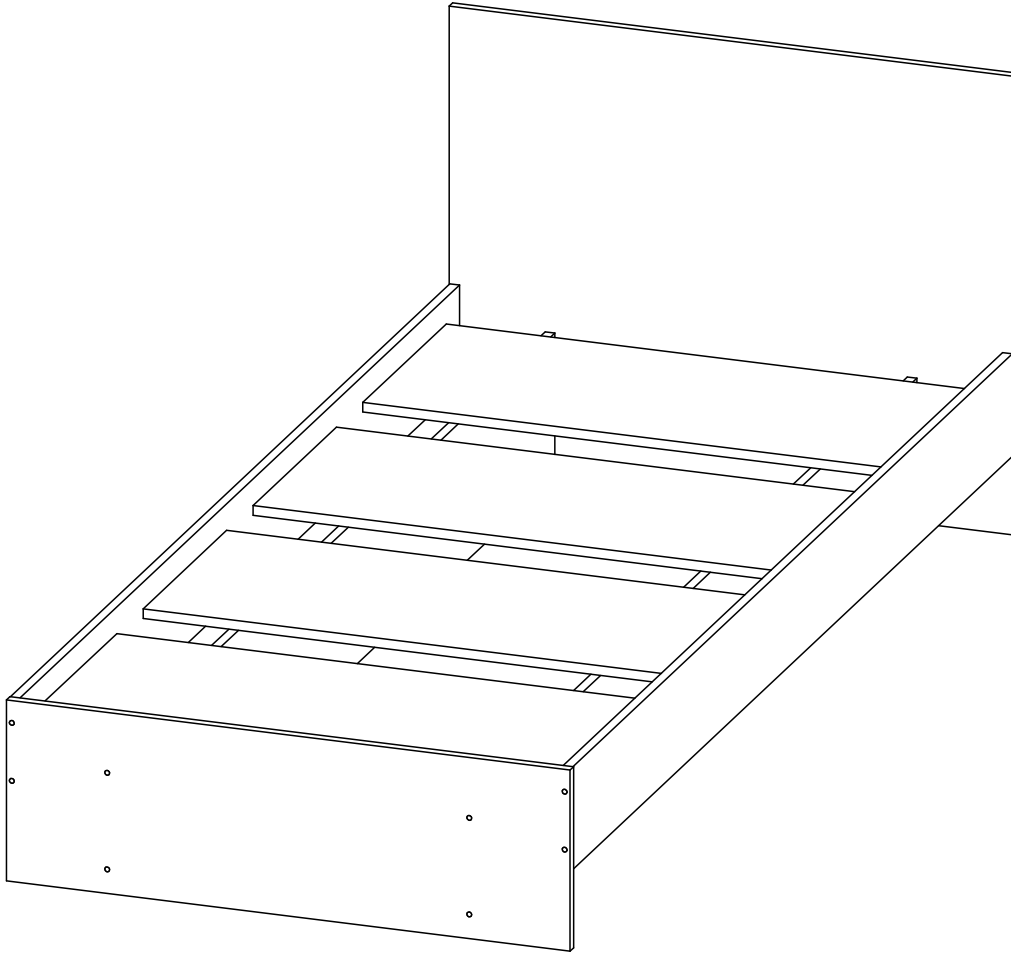


Паспорт изделия

05-KR900



ОБЩИЕ ТЕХНИЧЕСКИЕ УКАЗАНИЯ:

Перед началом сборки внимательно ознакомьтесь с данной инструкцией, проверьте наличие деталей, фурнитуры согласно спецификаций, проведите визуальный осмотр деталей на наличие повреждений (царапины, сколы, вмятины и т.д.). Сборку проводить на ровной поверхности, не роняя и не ударяя детали. В качестве подложки допустимо использование гофроупаковки. Рекомендуем доверить сборку специалистам. Помните - качество мебели зависит и от качества сборки!!!

Производитель оставляет за собой право внесения изменений в конструкцию, не ухудшающих качество изделия.

ПРАВИЛА И УСЛОВИЯ ЭКСПЛУАТАЦИИ:

- эксплуатировать мебель в сухом, проветриваемом помещении с температурой воздуха не ниже 10° С и относительной влажностью 65±15%
- беречь поверхности мебели от механических повреждений, не ставить на поверхность горячие предметы
- не допускать скопления влаги на поверхностях изделия во избежание набухания щитов и отслоения кромок
- не допускать попадания на поверхности мебели агрессивных веществ (растворители, бензин, кислоты и т.д.)
- чистку мебели проводить мягкой тканью с применением специальных средств по уходу за мебелью, не содержащих абразивных веществ, с последующей протиркой насухо
- в процессе эксплуатации мебели возможно ослабление крепежной фурнитуры, при необходимости - подтянуть

ГАРАНТИЙНЫЕ ОБЯЗАТЕЛЬСТВА:

- изготовитель гарантирует соответствие мебели ГОСТ 16371-14 при соблюдении условий транспортировки, хранения, сборки (для мебели, поставляемой в разобранном виде), эксплуатации
- срок эксплуатации изделия - 7 лет (при соблюдении правил эксплуатации)
- гарантийный срок службы - 12 месяцев

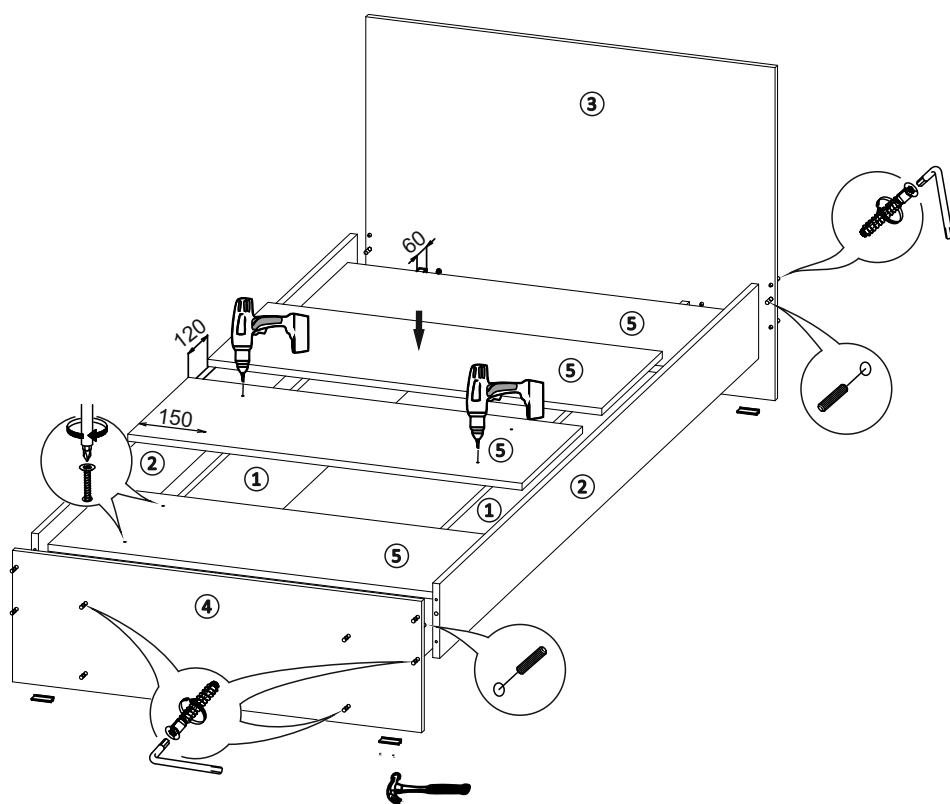
Спецификация деталей

Позиция	Наименование	Артикул	Размер	Количество	№ пакета
1	Вязка	05-KR1600.01 v1	2000×240	2	1
2	Вязка	05-KR1600.02 v1	2000×170	2	1
3	Щит головной	05-KR900.01 v1	760×934	1	2
4	Щит ножной	05-KR900.02 v1	300×934	1	2
5	Панель	05-KR900.03 v1	380×900	4	2

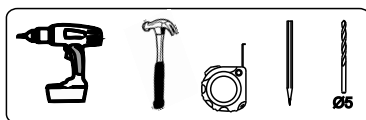
Спецификация фурнитуры

Позиция	Наименование	Количество
1	Евровинт	16
2	Шкант 8×30	4
3	Подпятник	8
4	Гвоздь 2×20	16
5	Саморез 3,5×30	16
6	Заглушка для евроинта	16
7	Ключ для евроинта	1

Необходимый для сборки инструмент



1. К вязкам (1), щиту головному (3) и щиту ножному (4) прибить подпятники гвоздями 2x20
2. В соответствующие отверстия на щите головном (3) установить шканты 8x30, а затем прикрутить к нему вязки (2) евровинтами
3. В соответствующие отверстия на щите ножном (4) установить шканты 8x30, а затем прикрутить его к получившейся ранее конструкции
4. Прикрутить евровинтами к каркасу кровати вязки (1)
5. Засверлить сверлом D=5 мм по 4 отверстия в панелях (5) на расстоянии 150 мм от края
6. Уложить пенли (5) на каркас кровати на расстоянии 60 мм от головного и ножного щитов, расстояние между панелями 120 мм
7. Зафиксировать панели саморезами 3,5x30
8. Установить заглушки на евроинты



*Панели (5) внутри одного изделия всегда одного цвета, но их цвет может отличаться от цвета других деталей в изделии