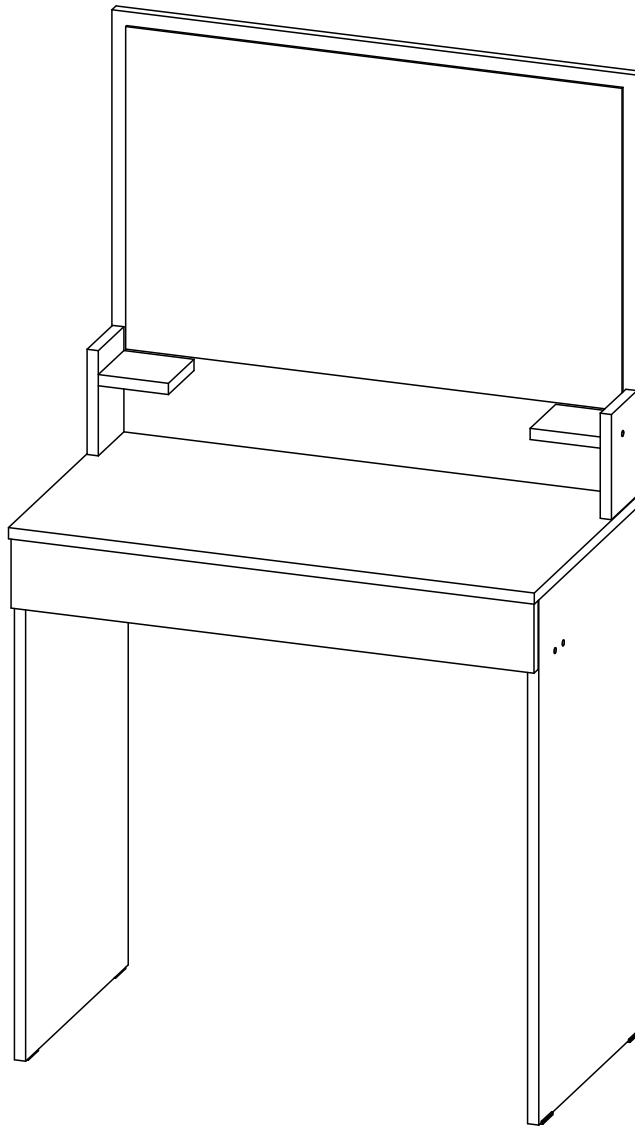


# Паспорт изделия

## 05-ST01



### ОБЩИЕ ТЕХНИЧЕСКИЕ УКАЗАНИЯ:

Перед началом сборки внимательно ознакомьтесь с данной инструкцией, проверьте наличие деталей, фурнитуры согласно спецификаций, проведите визуальный осмотр деталей на наличие повреждений (царапины, сколы, вмятины и т.д.). Сборку проводить на ровной поверхности, не роняя и не ударяя детали. В качестве подложки допустимо использование гофроупаковки. Рекомендуем доверить сборку специалистам. Помните - качество мебели зависит и от качества сборки!!!

Производитель оставляет за собой право внесения изменений в конструкцию, не ухудшающих качество изделия.

### ПРАВИЛА И УСЛОВИЯ ЭКСПЛУАТАЦИИ:

- эксплуатировать мебель в сухом, проветриваемом помещении с температурой воздуха не ниже 10° С и относительной влажностью 65±15%
- беречь поверхности мебели от механических повреждений, не ставить на поверхность горячие предметы
- не допускать скопления влаги на поверхностях изделия во избежание набухания щитов и отслоения кромок
- не допускать попадания на поверхности мебели агрессивных веществ (растворители, бензин, кислоты и т.д.)
- чистку мебели проводить мягкой тканью с применением специальных средств по уходу за мебелью, не содержащих абразивных веществ, с последующей протиркой насухо
- в процессе эксплуатации мебели возможно ослабление крепежной фурнитуры, при необходимости - подтянуть









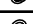



### ГАРАНТИЙНЫЕ ОБЯЗАТЕЛЬСТВА:

- изготовитель гарантирует соответствие мебели ГОСТ 16371-14 при соблюдении условий транспортировки, хранения, сборки (для мебели, поставляемой в разобранном виде), эксплуатации
- срок эксплуатации изделия - 7 лет (при соблюдении правил эксплуатации)
- гарантийный срок службы - 12 месяцев

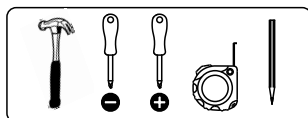
### Спецификация деталей

| Позиция | Наименование          | Артикул       | Размер  | Количество | № пакета |
|---------|-----------------------|---------------|---------|------------|----------|
| 1       | Боковина левая        | 05-ST01.01 v1 | 750×402 | 1          | 1        |
| 2       | Боковина правая       | 05-ST01.02 v1 | 750×402 | 1          | 1        |
| 3       | Столешница            | 05-ST01.03 v1 | 750×422 | 1          | 1        |
| 4       | Вязка                 | 05-ST01.04 v1 | 250×716 | 1          | 1        |
| 5       | Планка                | 05-ST01.05 v1 | 716×101 | 1          | 1        |
| 6       | Подзеркальник         | 05-ST01.06 v1 | 750×600 | 1          | 1        |
| 7       | Стойка                | 05-ST01.07 v1 | 150×100 | 2          | 1        |
| 8       | Полка                 | 05-ST01.08 v1 | 100×100 | 2          | 1        |
| 9       | Боковина ящика левая  | 05-ST01.09 v1 | 74×300  | 1          | 1        |
| 10      | Боковина ящика правая | 05-ST01.10 v1 | 74×300  | 1          | 1        |
| 11      | Задняя панель ящика   | 05-ST01.11 v1 | 74×659  | 1          | 1        |
| 12      | Фасад ящика           | 05-ST01.12 v1 | 750×100 | 1          | 1        |
| 13      | Дно ящика             | 05-ST01.13 v1 | 691×300 | 1          | 1        |

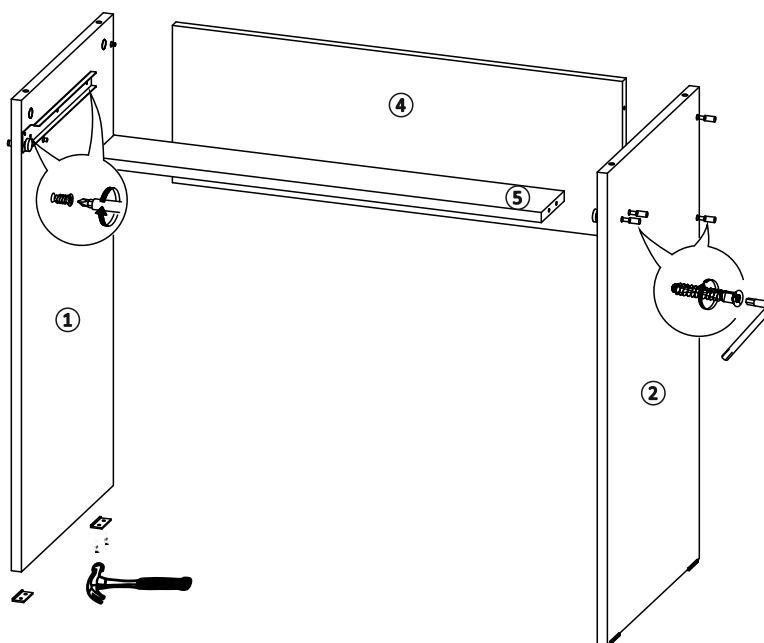
### Спецификация фурнитуры

| Позиция | Наименование   | Количество |
|---------|--|------------|
| 1       |  Направляющие роликовые L=300 мм          | 1 комплект |
| 2       |  Евровинт                                 | 21         |
| 3       |  Полкодержатель металлический             | 2          |
| 4       |  Стяжка эксцентриковая                    | 6          |
| 5       |  Шток эксцентрика односторонний           | 6          |
| 6       |  Винт 6,3×11                              | 4          |
| 7       |  Шуруп 3,5×16                             | 4          |
| 8       |  Подпятник                                | 4          |
| 9       |  Гвоздь 2×20                              | 20         |
| 10      |  Заглушка для евровинта (в цвет каркаса)  | 14         |
| 11      |  Заглушка для евровинта (в цвет фасада) | 2          |
| 12      |  Заглушка для эксцентрика               | 6          |
| 13      |  Ключ для евровинта                     | 1          |

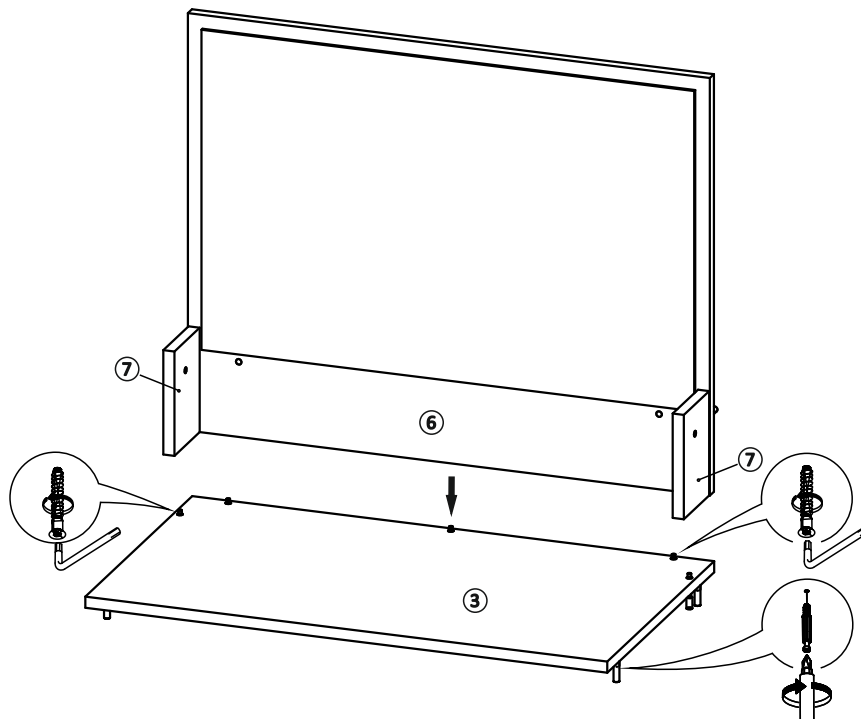
### Необходимый для сборки инструмент



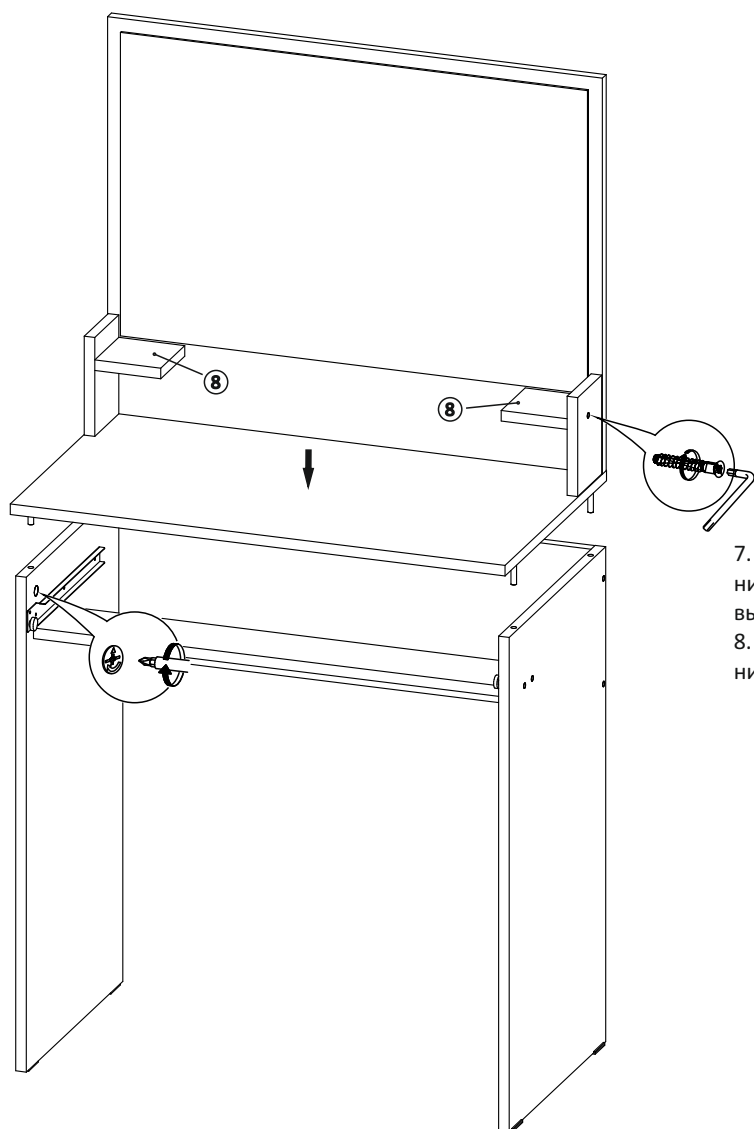
### Сборка изделия



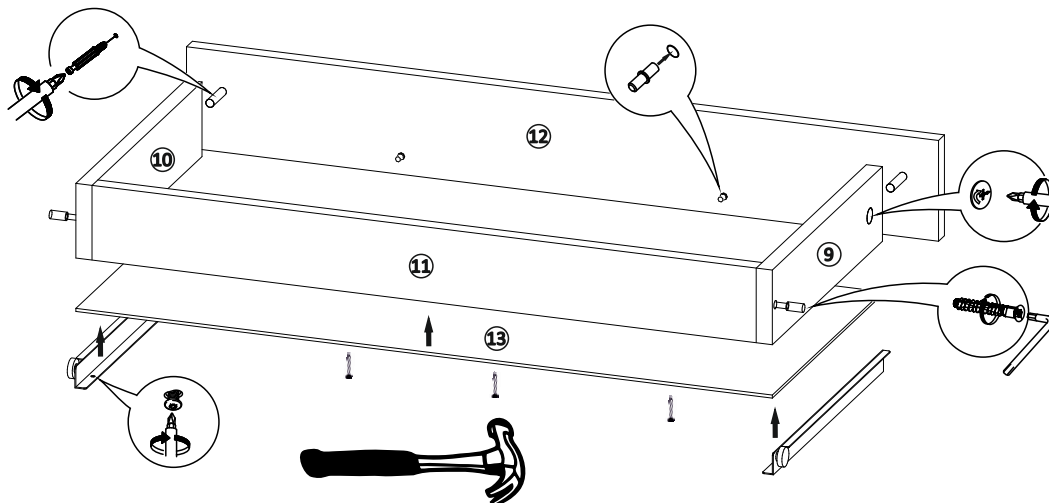
1. К боковине левой (1) и боковине правой (2) гвоздями 2×20 прибить подпятники и винтами 6,3×11 прикрутить направляющие
2. Соединить боковины вязкой (4), используя евровинты из комплекта фурнитуры
3. К получившейся конструкции прикрутить евровинтами планку (5)



- 4. К подзеркальнику (6) еврвинтами прикрутить стойки (7)
- 5. В соответствующие отверстия на столешнице (3) ввернуть штоки эксцентриков односторонние
- 6. Прикрутить еврвинтами подзеркальник к столешнице



- 7. Установить столешницу с прикрученным к ней подзеркальником на боковины и зафиксировать стяжками эксцентриковыми
- 8. Еврвинтами прикрутить полки (8) к стойкам и подзеркальнику



9. Боковину ящика левую (9) и боковину ящика правую (10) соединить задней панелью ящика (11), используя евровинты
10. В соответствующие отверстия на фасаде (12) ввернуть штоки эксцентриков односторонние и установить полкодержатели
11. Присоединить фасад ящика к боковинам ящика и зафиксировать стяжками эксцентриковыми
12. Гвоздями 2x20 прибить дно ящика (13)
- 13 Шурупами 3,5x16 прикрутить ответные планки направляющих.
14. Установить ящик в изделие.
15. Установить заглушки на евровинты и эксцентрики