

Правила эксплуатации и инструкции по уходу за мебелью

Для поддержания надлежащего внешнего вида и долговечности мебели рекомендуется соблюдать следующие правила.

1. Мебельная продукция должна эксплуатироваться в сухих и теплых помещениях, имеющих отопление и вентиляцию, при температуре воздуха от +10С° до +40С°, относительной влажности 45-70%.
2. Устанавливать мебельную продукцию рекомендуется не менее 50-60см от источника тепла во избежание ускоренного старения покрытия и деформации мебельных панелей.
3. Все поверхности мебельной продукции требуется оберегать от попадания влаги во избежание разбухания панелей, отклеивания кромок на торцевых поверхностях.
4. Изделия необходимо устанавливать на ровных поверхностях.
5. По мере загрязнения изделий, поверхности протирают мягкой тканью со специальными средствами, использование абразивных веществ и растворителей может привести к необратимым повреждениям поверхностей.
6. Запрещается перемещение мебели в нагруженном состоянии, для перемещения необходимо освободить от вещей и съемных деталей конструкции.
7. В процессе эксплуатации возможно ослабление крепежной фурнитуры, необходимо осуществлять «Затяжку».

Общие технические указания по сборке.

Для удобства транспортировки и во избежание повреждений, мебель поставляется в разобранном виде в индивидуальной упаковке. Покупатель может собрать ее самостоятельно, либо воспользоваться услугами квалифицированных сборщиков. Не ознакомившись с инструкцией, не приступайте к сборке.

Перед сборкой необходимо обязательно проверить комплектность каждой упаковки, согласно комплекточной ведомости. Проверить наличие фурнитуры.

Внимание: При обнаружении дефектов и не комплектности к сборке не приступать. Претензия принимается при наличии упаковки.

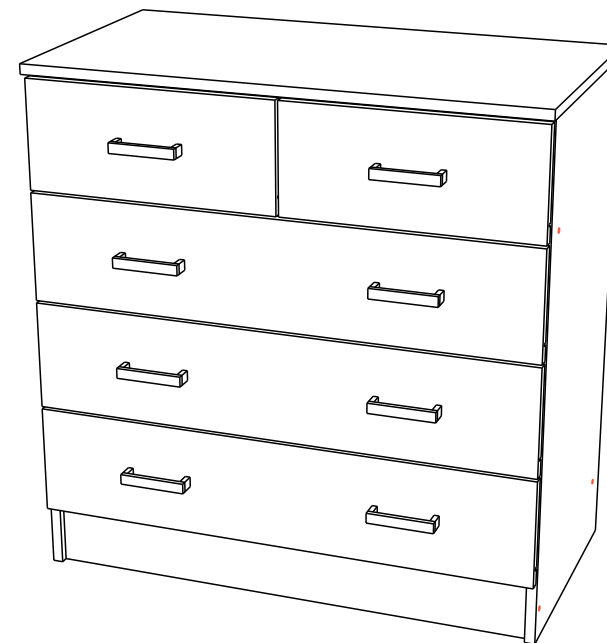
При сборке не рекомендуется одновременно вынимать детали из всех упаковок, во избежание их смешивания. Для удобства сборки и предотвращения перекосов и повреждений изделия, сборку производить на ровном полу покрытом бумагой либо тканью. Соблюдайте осторожность, чтобы не повредить поверхности деталей. В сборке сложных и больших изделий желательно участие двух человек.

Внимание: Производитель оставляет за собой право вносить незначительные изменения в конструкцию, не ухудшающие качество, внешний вид и дизайн изделия без предварительного уведомления.

ООО «ЭРА» Мебельное производство
Паспорт изделия
Инструкция по сборке и эксплуатации мебели

Комод К800-3/2

810 (Ш) x 826 (В) x 436 (Г)



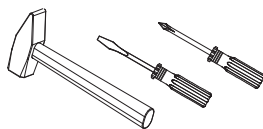
ЭРА
МЕБЕЛЬНОЕ
ПРОИЗВОДСТВО

Россия, 440031, Пензенская обл.,
г. Пенза, ул. Кривозерье, 28.
тел./факс: (8412) 62-02-00
эл. почта: mebel58@mail.ru
Сайт: www/mebel-era.ru

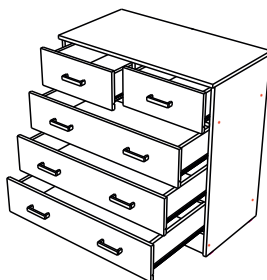
Упаковочная ведомость на детали

Упаковка	Наименование	Размер, мм	к-во	№
№1	Крыша	810x432	1	1
	Фасад ящика	796x172	3	2
	Фасад ящика	396x172	2	3
	Планка	767x88	3	4
	Вязка ящика	318x120	2	5
	Боковина ящика	400x120	10	6
	Вязка ящика	710x120	3	7
	Боковина средняя	165x408	1	8
	Боковина левая	806x408	1	9
	Боковина правая	806x408	1	10
	Цоколь	767x100	1	11
	Задняя стенка (ДВП)	717x397	2	12
	Дно ящика (ДВП)	742x405	3	13
	Дно ящика (ДВП)	350x405	2	14
Фурнитура	пакет №1			
	направляющие 400 - 5 компл.			
Брус соединительный 685 мм				15

Необходимый инструмент для сборки



Также вам понадобится инструмент для сверления отверстий и сверло диаметром 5 мм



Внимание: Производитель рекомендует Вам производить сборку с помощью специалиста, так как неправильная сборка может привести к нежелательным последствиям. Данная инструкция даст Вам необходимую информацию и рекомендации по сборке, порядка которой просим Вас придерживаться. Перед сборкой необходимо внимательно ознакомиться с инструкцией, проверить комплектность фурнитуры и разобрать её по назначению. Заранее выбрать место установки комплекта. Вскрыть пакеты и прикрепить фурнитуру по наколкам. Детали в пакетах полностью соответствуют комплектовочной ведомости на детали.

Комплектовочная ведомость на фурнитуру

Шток стяжки эксцентриковой а 26шт	Чашка стяжки эксцентриковой б 26шт	Шуруп 4x16 т 60шт	Гвозди г 70шт	Шуруп 4x35 ш 20шт	Евровинт е 10шт	Направляющие роликовые 400 о 5компл
Ручка С17 96 мм к 8шт	Заглушка для евровинта 8шт	Заглушка для эксцентрика 26шт	Подпятник ю 4шт	Евроключ 1шт	Саморез для ручки с 16шт	Брус соединительный для ДВП 685 мм

Порядок сборки комода

- К боковинам (9,8,10) фиксируем направляющие (о) шурупами 4x16 (и).
- Боковину (8) крепим к двум планкам (4) евровинтом (е).
- Собранный узел, третью планку (4) и цоколь (11) соединяем с боковинами (9,10) евровинтом (е).
- На крышку (1) установить шток эксцентриковой стяжки (а). Затем боковины (9,8,10) крепим с крышкой (1) с помощью эксцентриковых стяжек (а,б).
- Для монтажа задних стенок (12), необходимо собранную конструкцию положить лицевой стороной вниз. Далее замерить и уровнять диагонали тумбы. Затем приложить заднюю стенку, аккуратно выровнять углы. Между деталями (12) установить брус соединительный (15). Далее закрепить ДВП гвоздями. На торцы боковин (9,10) прикрепить подпятники (ю) с помощью гвоздей (г).
- Собрать ящики.

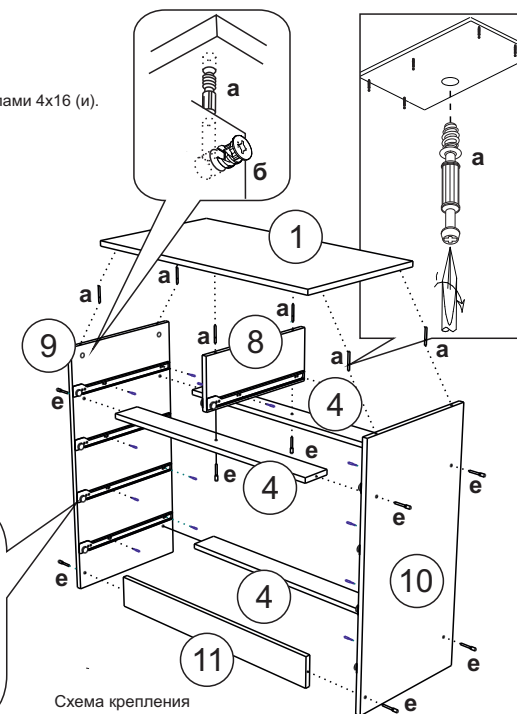
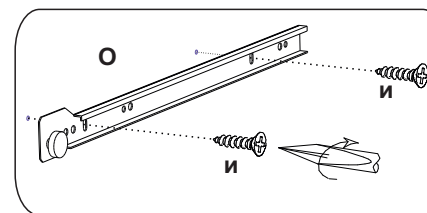


Схема крепления соединительного элемента

Сборка ящика

- Боковины (6) соединить с вязками (5,7) при помощи шурупа 4x35 (ш).
- Собранную конструкцию положить лицевой стороной вниз и закрепить дно ящика (13,14) гвоздями (г) к боковинам ящика (6).
- Для установки ручек на панели (2,3), необходимо досверлить глухие отверстия диаметром 5 мм насквозь. Далее закрепить ручки винтами (с).
- Панель ящика (2,3) закрепить эксцентриковой стяжкой с боками ящика (6).
- На боковинах (6) установить направляющие 400 мм шурупами 4x16 (и).

