

Правила эксплуатации и инструкции по уходу за мебелью

Для поддержания надлежащего внешнего вида и долговечности мебели рекомендуется соблюдать следующие правила.

1. Мебельная продукция должна эксплуатироваться в сухих и теплых помещениях, имеющих отопление и вентиляцию, при температуре воздуха от +10°C до +40°C, относительной влажности 45-70%.
2. Устанавливать мебельную продукцию рекомендуется не менее 50-60 см от источника тепла во избежание ускоренного старения покрытия и деформации мебельных панелей.
3. Все поверхности мебельной продукции требуется оберегать от попадания влаги во избежание разбухания панелей, отклеивания кромок на торцевых поверхностях.
4. Изделия необходимо устанавливать на ровных поверхностях.
5. По мере загрязнения изделий, поверхности протирают мягкой тканью со специальными средствами. Использование абразивных веществ и растворителей может привести к необратимым повреждениям поверхностей.
6. Запрещается перемещение мебели в нагруженном состоянии, для перемещения необходимо освободить от вещей и съемных деталей конструкции.
7. В процессе эксплуатации возможно ослабление крепежной фурнитуры, в этом случае необходимо осуществлять «Затяжку».

Общие технические указания по сборке

Для удобства транспортировки и во избежание повреждений, мебель поставляется в разобранном виде в индивидуальной упаковке. Покупатель может собрать ее самостоятельно, либо воспользоваться услугами квалифицированных сборщиков. Не приступайте к сборке, не ознакомившись с инструкцией!

Перед сборкой необходимо обязательно проверить комплектность каждой упаковки, согласно комплектовочной ведомости. Проверить наличие фурнитуры.

Внимание: При обнаружении дефектов и не комплектности, к сборке не приступать. Претензия принимается при наличии упаковки.

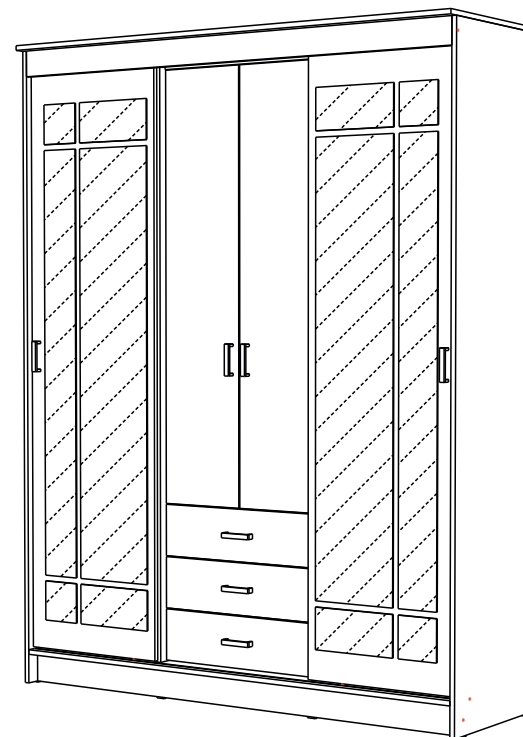
При сборке не рекомендуется одновременно вынимать детали из всех упаковок, во избежание их смешивания. Для удобства сборки и предотвращения перекосов и повреждений изделия, сборку производить на ровном полу покрытой бумагой либо тканью. Соблюдайте осторожность, чтобы не повредить поверхности деталей. В сборке сложных и больших изделий желательно участие двух человек.

Внимание: Производитель оставляет за собой право вносить незначительные изменения в конструкцию, не ухудшающие качество, внешний вид и дизайн изделия, без предварительного уведомления.

ООО«ЭРА»Мебельное производство
Паспорт изделия
Инструкция по сборке и эксплуатации мебели

Шкаф - купе «Лорд»

1700(Ш) x2200 (В) x 580 (Г)



ЭРА
МЕБЕЛЬНОЕ
ПРОИЗВОДСТВО

Россия, 440031, Пензенская обл.,
г. Пенза, ул.Кривозерье, 28.
тел./факс: (8412) 62-02-00
эл. почта: mebel58@mail.ru
Сайт: www/mebel-era.ru

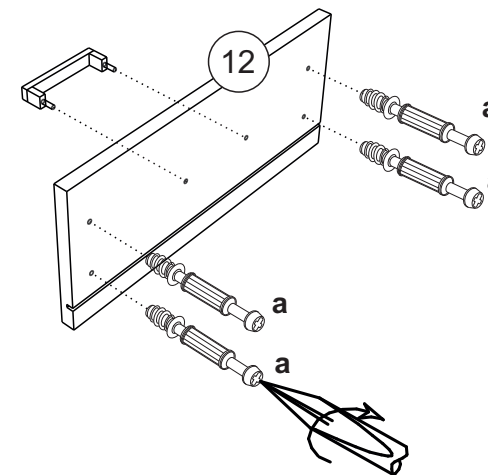
Упаковочная ведомость на детали

Упаковка	Наименование	Размер, мм	К-во	№	
№1	Боковина левая	2184x545	1	1	
	Боковина правая	2184x545	1	2	
	Задняя стенка (ДВП)	2095x540	2	5	
		1545x306	2	6	
		550x306	2	7	
Дно ящика (ДВП)	575x405	3	8		
№2	Боковина средняя левая	2068x494	1	9	
	Боковина средняя правая	2068x494	1	10	
	Полка	600x428	2	11	
	Фасад ящика	173x596	3	12	
	Вязка ящика	120x543	3	13	
	Вязка	600x444	1	14	
	Вязка	517x464	1	15	
№3	Крышка	1700x580	1	16	
	Фасад левый	1446x296	1	17	
	Фасад правый	1446x296	1	18	
	Вязка	600x88	1	19	
	Боковина ящика	120x400	6	20	
	Вязка (светлая)	517x78	1	21	
	Цоколь (передний темный)	1668x100	1	22	
	Цоколь (задний светлый)	1668x100	1	22	
	Планка	1668x88	1	23	
	Вязка	1668x545	1	24	
	Фурнитура	пакет №1			
		пакет №2			
		направляющие 400 мм - 3компл.			
	Брус соединительный	1525	1	25	
525		1			
Скалка	509	3			
Ходовой однополосный профиль 1665мм - 1шт					
№4	Фасад-купе левый	2023x529	1	3	
	Фасад-купе правый	2023x529	1	4	

Сборка ящика

1. Шток эксцентриковой стяжки (а) крепим к фасаду ящика (12).

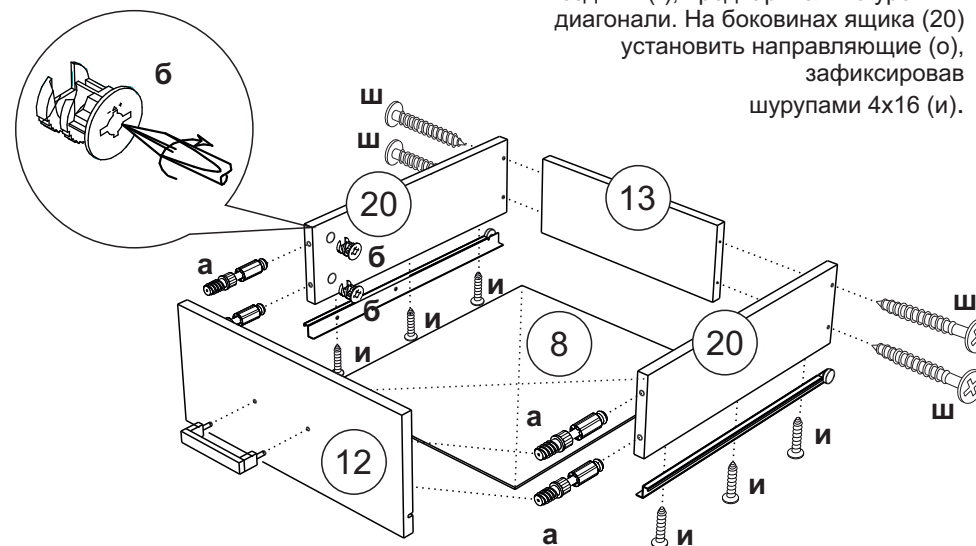
2. Для установки ручек на панель (12), необходимо досверлить глухие отверстия диаметром 5 мм насквозь. Далее закрепить ручки винтом (с).



3. Боковины (20) соединить вязкой (13) при помощи шурупа 4x35 (ш).

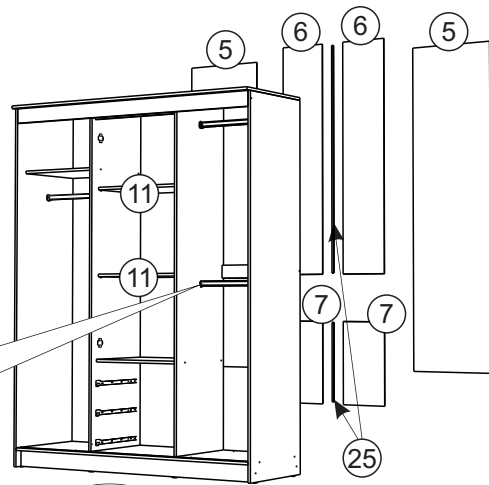
4. Панель ящика (12) закрепить к бокам ящика (20) с помощью эксцентриковых стяжек (а,б).

5. Собранный конструкцию положить лицевой стороной вниз и закрепить дно ящика (8) гвоздями (г), предварительно уровняя диагонали. На боковинах ящика (20) установить направляющие (о), зафиксировав шурупами 4x16 (и).



9. Для монтажа задних стенок (5,6,7), необходимо собранное изделие положить лицевой стороной вниз, замерить и уровнять диагонали.

10. Положить задние стенки, аккуратно выровнять углы. Между ДВП (би 7) установить соединительный брус (25). Далее закрепить гвоздями (г).



Крепление штангодержателя и штанги



Крепление ходового ролика

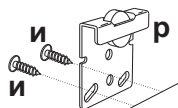
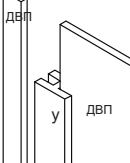


Схема крепления соединительного элемента

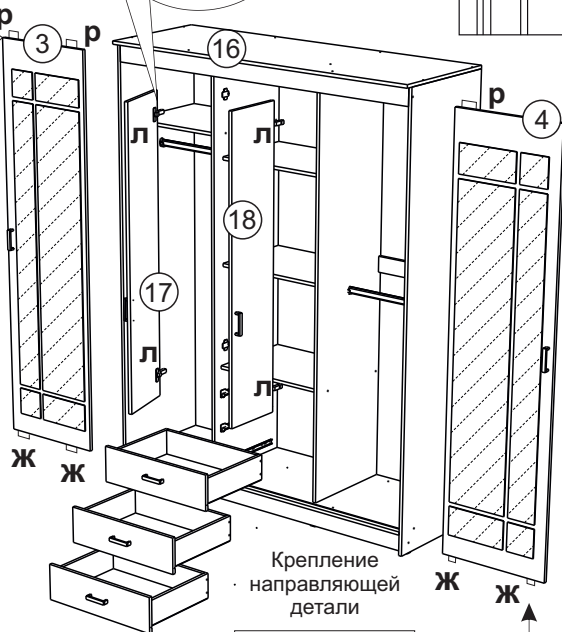


11. Поставить собранную конструкцию вертикально. Крепим скалкодержатели (х), устанавливаем полки (11).

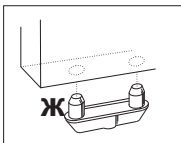
12. Подготавливаем фасады (3и4). Для этого сверху крепим ходовой ролик (р) на шурупы 4x16 (и), а снизу в готовые отверстия вставляем направляющие детали (ж).

13. Для установки фасадов (17,18) крепим на них вкладки петли (л) шурупами 4x16 (и).

14. Для фиксации ручек на створки, необходимо досверлить глухие отверстия диаметром 5 мм насквозь, закрепить ручки винтом (с).



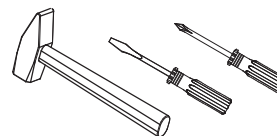
Крепление направляющей детали



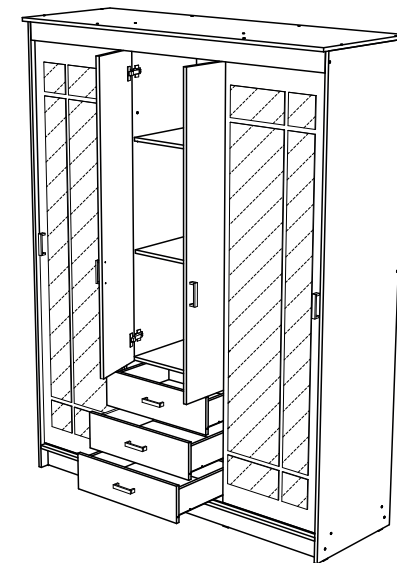
Комплектовочная ведомость на фурнитуру

Евровинт е 40шт	Шуруп4x16 и 90шт	Шуруп 4x35 ш 12шт	Ручка С17 96 мм з 7шт	Саморез для ручки с 14шт	Петля вкладная л 4шт	Планка петли м
Направляющие роликовые 400 о 3 компл	Полкодержатель д 8шт	Подпятник ю 8шт	Гвозди г 100шт	Заглушка для эксцентрика 12шт	Заглушка для евровинта 24шт	Евроключ 1шт
Штангодержатель х 6шт	Направляющая деталь ж 4шт	Шток стяжки эксцентриковой а 12шт	Чашка стяжки эксцентриковой б 12шт	Ходовой ролик р 4шт	Ходовой профиль п 1658 мм - 1 шт	Нижняя направляющая ф 1668 мм - 1 шт
Шайба пластмассовая 30 шт	Скалка у 509 мм - 3 шт	Брус соединительный у 1525 мм - 1 шт 525 мм - 1 шт				

Необходимый инструмент для сборки



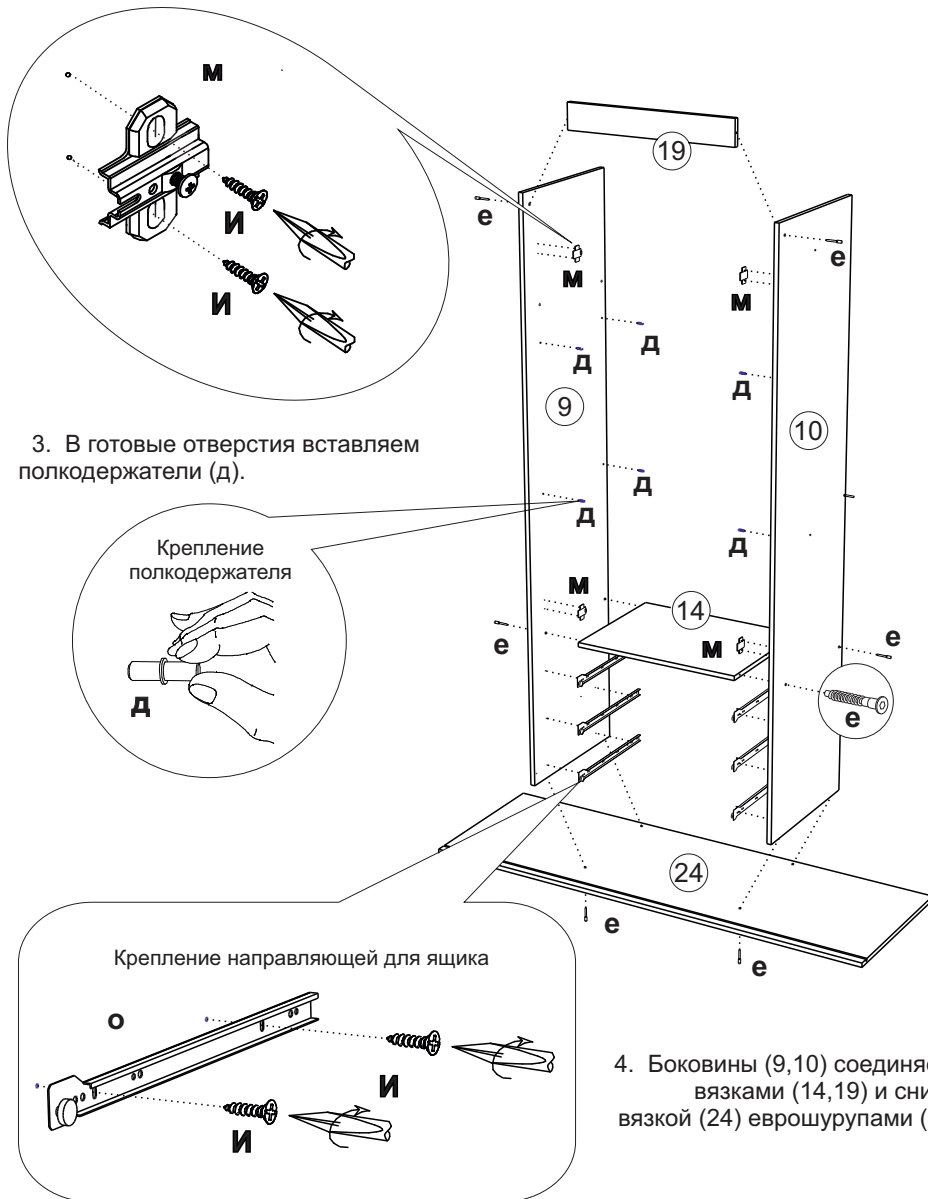
Также вам понадобится инструмент для сверления отверстий и сверло диаметром 5 мм.



Внимание: Производитель рекомендует Вам производить сборку с помощью специалиста, так как неправильная сборка может привести к нежелательным последствиям. Данная инструкция даст Вам необходимую информацию и рекомендации по сборке, порядка которой следует придерживаться. Перед сборкой необходимо внимательно ознакомиться с инструкцией, проверить комплектность фурнитуры и разобрать её по назначению. Заранее выбрать место установки комплекта. Детали в упаковке полностью соответствуют упаковочной ведомости на детали.

Порядок сборки

1. Сборка производится тыльной стороной вниз.
2. Предварительно на боковины (9,10) закрепляем роликовые направляющие (о) и ответные планки для петель (м) при помощи шурупов 4x16 (и).



5. К собранному узлу крепим цоколя (22), вязку (15) планку (21) и соединяем с боковинами (1,2) еврошурупами (е). После чего к боковинам (1,9,10,2) крепим крышку (16) и боковины (1,2) соединяем планкой (23) при помощи евровинта (е).

6. Ходовой одиночный профиль (п) крепим снизу к крышке (16) шурупами 4x16 (и), сместив в глубину на 9 мм по отношению боковин (1,2).

