

Код производителя указан на упаковке в соответствии с буквой:

А - ООО «МК БТС», г. Пенза, ул. Карпинского, д/д.99, офис 3

Б - ООО «Мебелони», Пензенская область, г. Пенза, ул. Рябова, стр. 7Д

## Инструкция по сборке и эксплуатации мебели

### Набор мебели для прихожей «Наоми»

#### Шкаф для белья ШК-25

04-73.010

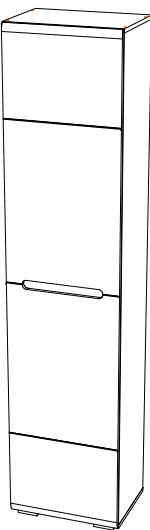
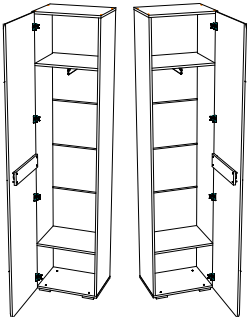
Габаритные размеры:

Ширина (мм): 502

Высота (мм): 2176

Глубина (мм): 368

Собирается на левую  
и правую сторону



#### ОБЩИЕ ТЕХНИЧЕСКИЕ УКАЗАНИЯ

Настоятельно рекомендуем перед началом сборки внимательно ознакомиться с данной инструкцией, проверить наличие всех деталей и фурнитуры согласно комплектующим ведомостям, убедиться в их качестве (отсутствие царапин, сколов, вмятин и т.д.) т.к. претензии по количеству комплектующих и качеству изделия после сборки не принимаются

Сборку советуем производить вдвоём на ровной поверхности, в качестве подкладочного материала рекомендуем использовать гофрокартон от упаковок.

Производитель оставляет за собой право вносить изменения не нарушающих внешнего вида и габаритных размеров изделия (замена крепёжной фурнитуры, ножек, ручек и т. д. на аналоги).

#### Правила эксплуатации

Для длительного сохранения эксплуатационных и эстетических качеств мебели необходимо соблюдать следующие правила по уходу за мебелью во время ее эксплуатации:

- эксплуатировать мебель в сухом, проветриваемом помещении с температурой воздуха от +10 С до +40 С и относительной влажностью воздуха не более 70%
- в процессе эксплуатации мебели возможно ослабление крепёжной фурнитуры - необходимо ее поправлять
- при эксплуатации изделий имеющие декоративные решения в виде стекла или зеркал необходимо помнить, что эксплуатация стекла и зеркал с трещиной сопряжено с риском получения травм. Следует немедленно заменить стекло/зеркало при появлении трещин.
- не допускать скопления влаги на поверхностях изделия во избежание набухания щитов и отклейки кромок
- беречь поверхности от механических повреждений, не ставить на поверхность горячие предметы
- при чистке использовать влажную ткань с применением специальных средств по уходу за мебелью с последующей протиркой поверхностей насухо
- не допускайте попадания на поверхность веществ, таких как растворители, бензин, обезжиривающие средства и др.

#### Гарантийные обязательства

- Изготовитель гарантирует соответствие мебели требованиям ГОСТ 16371-2014, ТР ТС 025/2012, при соблюдении условий транспортировки, хранения, сборки (для мебели, поставляемой в разобранном виде), эксплуатации.
- Срок службы изделия - 5 лет (при соблюдении условий эксплуатации мебели).
- Гарантийный срок эксплуатации мебели - 24 месяца.

**EAC**

**Набор мебели для прихожей «Наоми»**

**Шкаф для белья ШК-25**

**04-73.010**

Срок службы изделия - 5 лет

Срок гарантии - 24 месяца

Соответствует требованиям  
ТР ТС 025/2012

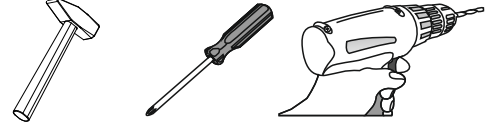
Производитель в соответствии с буквой  
А - ООО «МК БТС», г. Пенза, ул. Карпинского, д/д.99, офис 3  
Б - ООО «Мебелони», Пензенская область, г. Пенза, ул. Рябова, стр. 7Д

Дата изготовления \_\_\_\_\_

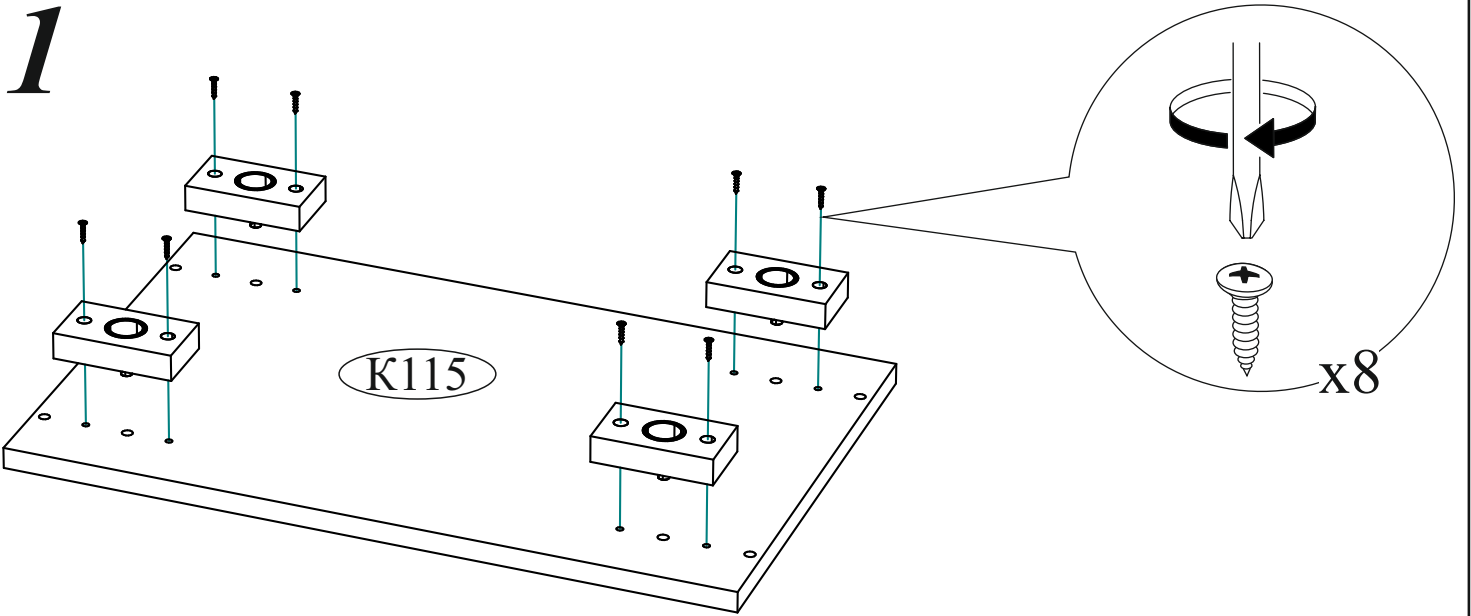
Комплектовочная ведомость				
Поз.	Наименование	Длина	Ширина	Кол-во
Б153	Боковина	2124	352	2
К114	Крышка	502	352	1
К115	Крышка	502	352	1
В110	Вязка	468	352	2
Пл078	Планка	400	98	1
Ств077	Створка	2152	496	1
Л111	ЛДВП	496	357	6
Брус соединительный		468		5

Петля 4-х шарнирная накладная 4 шт.	Стяжка межсекционная D5 1 шт.	Евровинт 6x50 8 шт.	Евроключ 1 шт.	Шуруп 4x35 4 шт.
Навес угловой с заглушкой белый 1 шт.	Заглушка для эксцентрика 8 шт.	Заглушка технологическая Ф8 8 шт.	Штанга выдвижная 300 мм 1 шт.	Шуруп 4x16 29 шт.
	Гвоздь 2x20 30 шт.	Опора прямоугольная 20 мм. 4 шт.	Эксцентриковая стяжка 8 шт.	Ограничитель 16 мм 2 шт.

**Качество мебели зависит от качества сборки.  
Рекомендуем доверить сборку специалистам.**



**Необходимый инструмент для сборки.  
Рекомендуем сборку производить вдвоем.**



## Уважаемый покупатель!

**Убедительная просьба сохранять упаковку до полной сборки изделия!**

В случае обнаружения брака/дефекта обязательно сфотографировать выявленный дефект и этикетку на упаковке. На фотографии должно быть четко видно: наименование изделия, дату изготовления и номер бригады. Претензии по качеству без фотографии этикетки не принимаются.

**ЕАС Гостиная «ВЕНЕЦИЯ»**

Цвет: **ВЕНГЕ-ЛОРЕДО**

БТС 01-21.000

Гарантия 24 мес.

Срок службы - 5 лет.

№ УПАКОВКИ

**1/8**

Дата

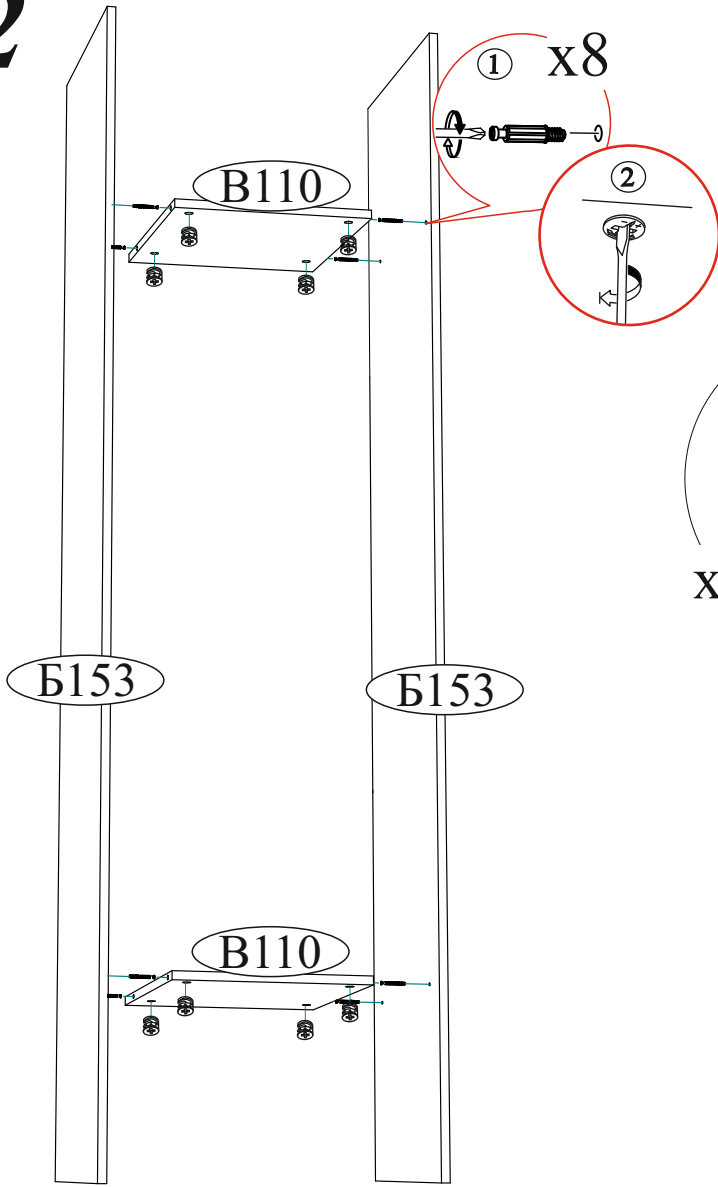
01.01.2016

Бригада

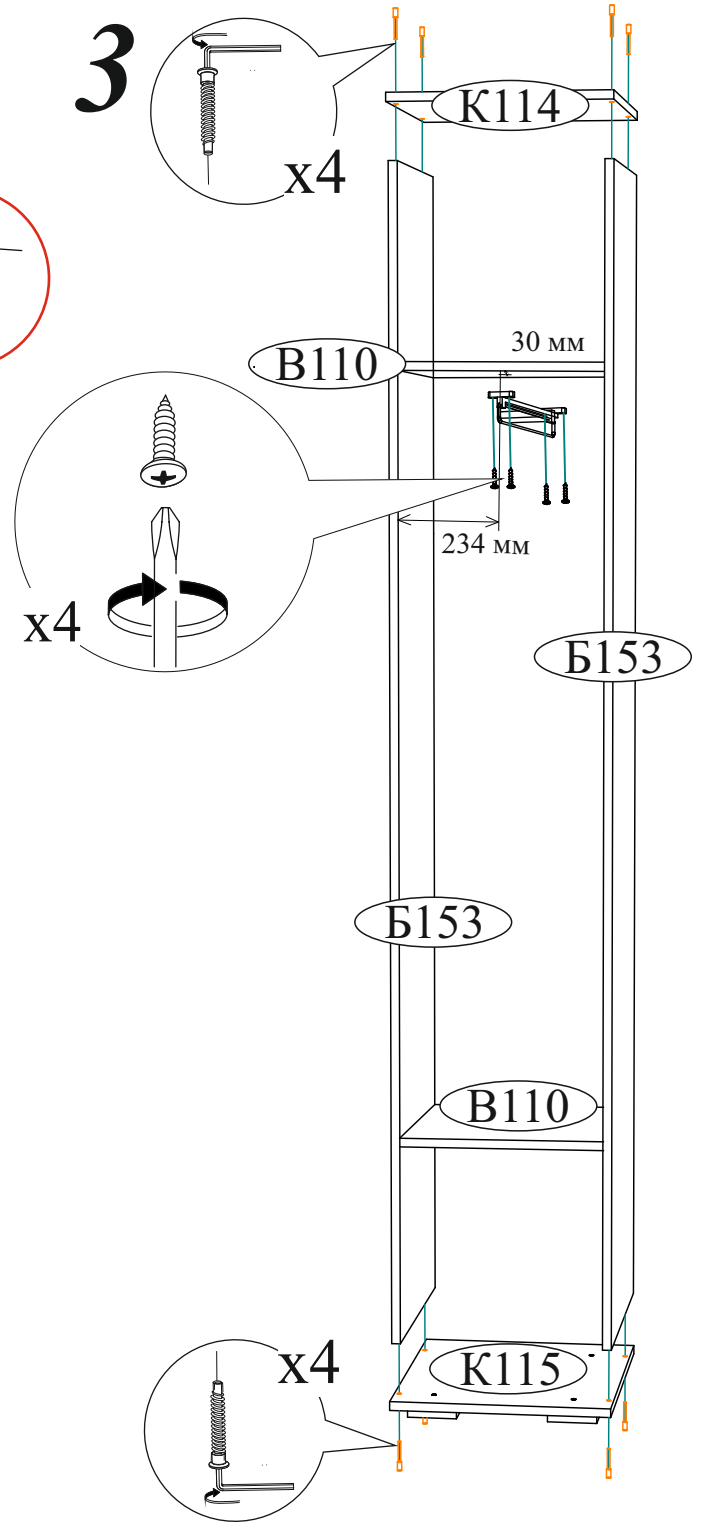
Бригада 1

Название: **БОКОВИНЫ**

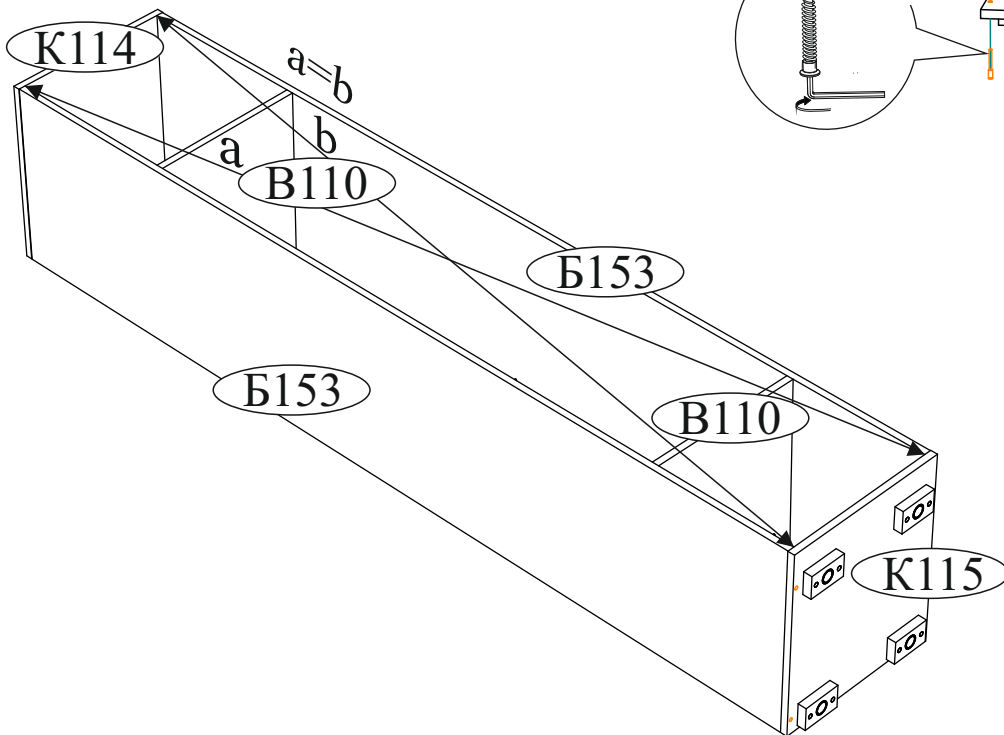
# 2



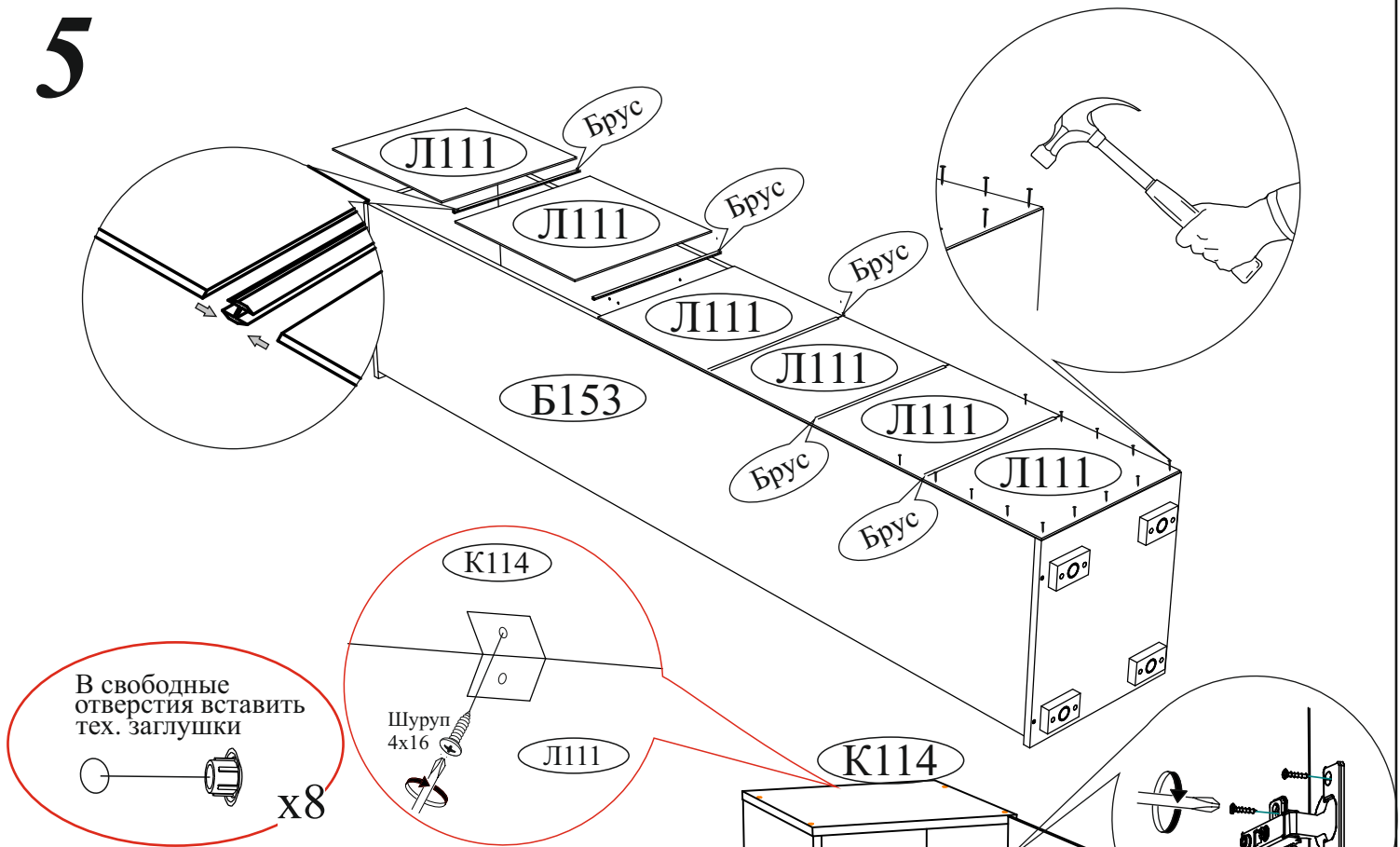
# 3



# 4



# 5



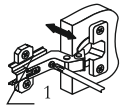
В свободные отверстия вставить тех. заглушки  
x8

Шуруп 4x16  
Л111  
К114

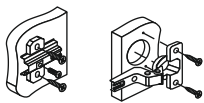
## ВНИМАНИЕ!!!

# 6

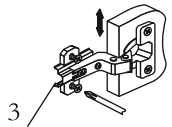
*Закрепите шкаф к стене.  
При помощи навеса углового.*



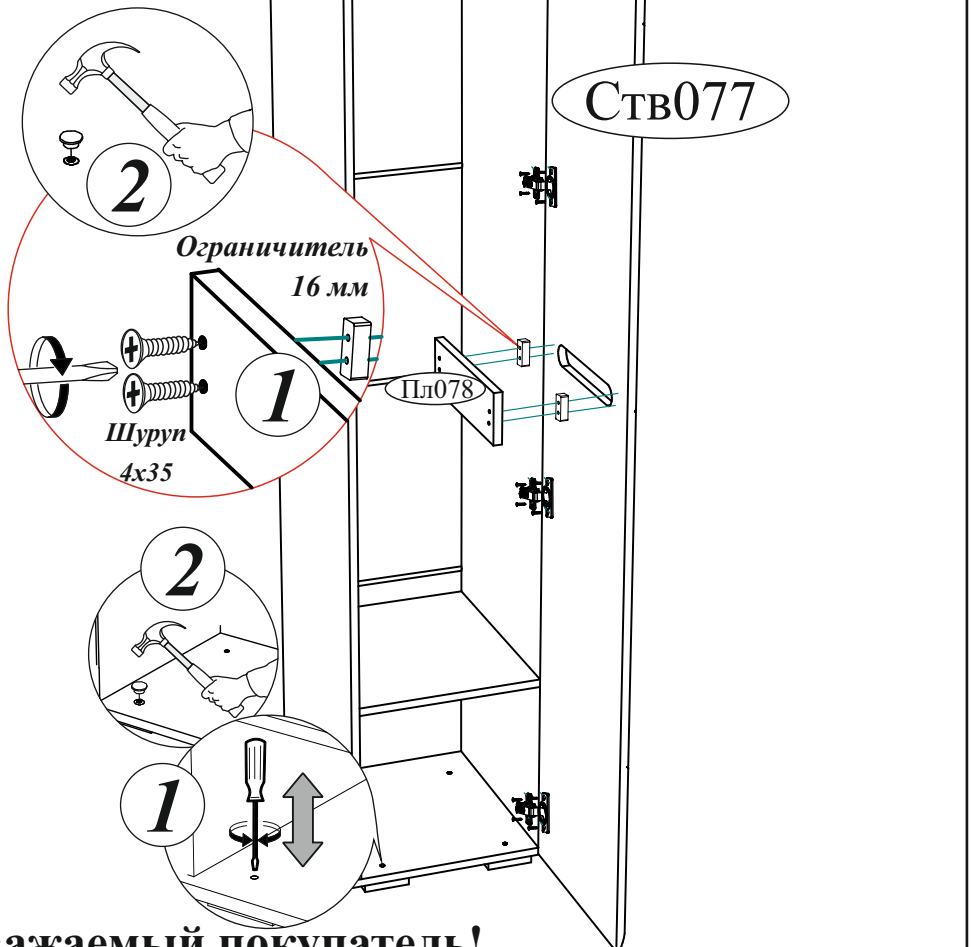
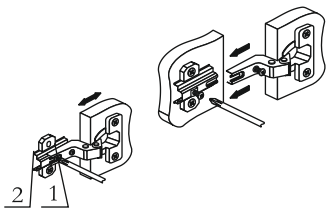
Регулировка створки по глубине



Регулировка створки по высоте



Регулировка створки по ширине



**Уважаемый покупатель!**

**Выражаем Вам искреннюю благодарность за выбор нашей мебели!**