

Код производителя указан на упаковке в соответствии с буквой:
А - ООО «МК БТС», г. Пенза, ул. Карпинского, д/д.99, офис 3
Б - ООО «Мебелони», Пензенская область, г. Пенза, ул. Рябова, стр. 7Д

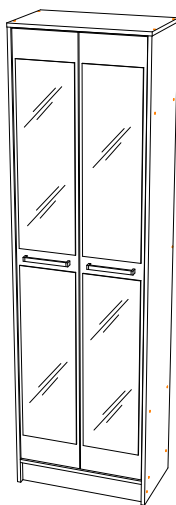
Инструкция по сборке и эксплуатации мебели

Наборы мебели для прихожей «Некст»

Шкаф для белья

04-74.010

Габаритные размеры
Ширина: 602
Высота: 2056
Глубина: 352
максимальная нагрузка
на полку или вязку - 10 кг.



ОБЩИЕ ТЕХНИЧЕСКИЕ УКАЗАНИЯ

Настоятельно рекомендуем перед началом сборки внимательно ознакомиться с данной инструкцией, проверить наличие всех деталей и фурнитуры согласно комплектовочным ведомостям, убедиться в их качестве (отсутствие царапин, сколов, вмятин и т.д.) т.к. претензии по количеству комплектующих и качеству изделия после сборки не принимаются

Сборку советуем производить вдвоём на ровной поверхности, в качестве подкладочного материала рекомендуем использовать гофрокартон от упаковок.

Производитель оставляет за собой право вносить изменения не нарушающих внешнего вида и габаритных размеров изделия (замена крепежной фурнитуры, ножек, ручек и т. д. на аналоги).

Правила эксплуатации

Для длительного сохранения эксплуатационных и эстетических качеств мебели необходимо соблюдать следующие правила по уходу за мебелью во время ее эксплуатации:

- эксплуатировать мебель в сухом, проветриваемом помещении с температурой воздуха от +10 С до +40 С и относительной влажностью воздуха не более 70%
- в процессе эксплуатации мебели возможно ослабление крепежной фурнитуры - необходимо ее поправлять
- при эксплуатации изделий имеющие декоративные решения в виде стекла или зеркал необходимо помнить, что эксплуатация стекла и зеркал с трещиной сопряжено с риском получения травм. Следует немедленно заменить стекло/зеркало при появлении трещин.
- не допускать скопления влаги на поверхностях изделия во избежание набухания щитов и отклейки кромок
- беречь поверхности от механических повреждений, не ставить на поверхность горячие предметы
- при чистке использовать влажную ткань с применением специальных средств по уходу за мебелью с последующей протиркой поверхностей насухо
- не допускайте попадания на поверхность веществ, таких как растворители, бензин, обезжиривающие средства и др.

Гарантийные обязательства

- Изготовитель гарантирует соответствие мебели требованиям ГОСТ 16371-2014, ТР ТС 025/2012, при соблюдении условий транспортировки, хранения, сборки (для мебели, поставляемой в разобранном виде), эксплуатации.
- Срок службы изделия - 5 лет (при соблюдении условий эксплуатации мебели).
- Гарантийный срок эксплуатации мебели - 24 месяца.

EAC

Набор мебели для прихожей «Некст»
Шкаф для белья
04-74.010

Срок службы изделия - 5 лет
Срок гарантии - 24 месяца




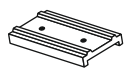



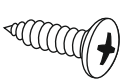



Соответствует требованиям
ТР ТС 025/2012

Производитель в соответствии с буквой
А - ООО «МК БТС», г. Пенза, ул. Карпинского, д/д.99, офис 3
Б - ООО «Мебелони», Пензенская область, г. Пенза, ул. Рябова, стр. 7Д

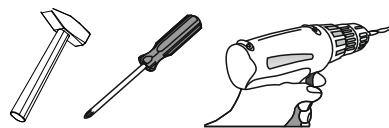
Дата изготовления _____

Комплектовочная ведомость

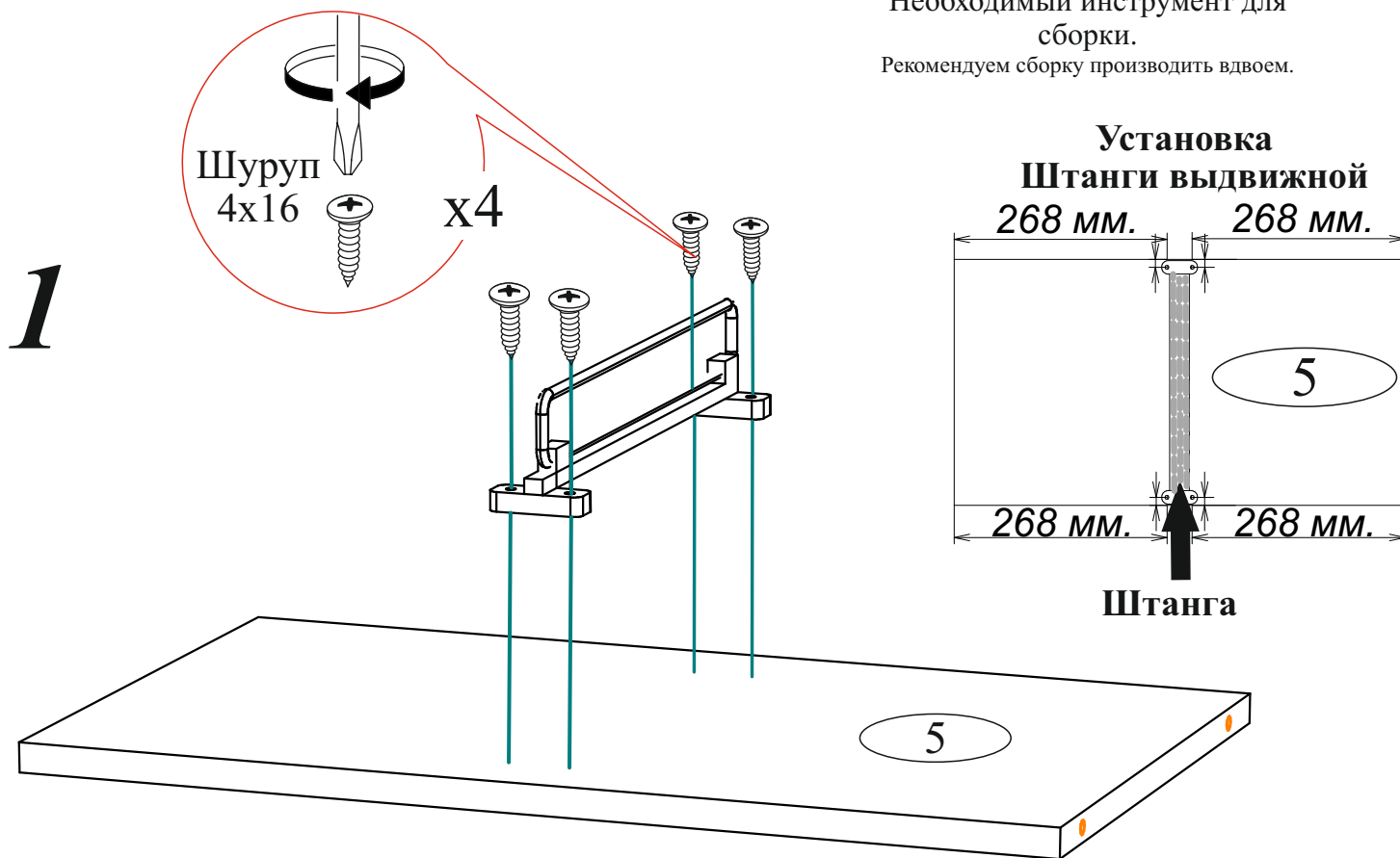
Поз.	Наименование	Длина	Ширина	Кол-во	Упаковка
1	Боковина	2040	352	1	Боковины
2	Боковина	2040	352	1	Боковины
7	Створка	1916	280	2	Боковины
3	Крышка	602	352	1	Крышки
4	Вязка	568	352	1	Крышки
5	Вязка	568	332	2	Крышки
6	Цоколь	100	568	1	Крышки
8	Усилие	568	100	1	Крышки
10	ЛДВП	324	596	6	Крышки
11	Брус соединительный	568		2	Крышки

Гвоздь 2x20  40 шт.	Заглушка для евровинта  16 шт.	Краб (для гвоздя)  6 шт.	Подпятник  4 шт.
Евровинт 6x50  21 шт.	Евроключ  1 шт.	Петля 4-х шарнирная вкладная  8 шт.	Шуруп 4x16  38 шт.
Ручка BTS №01 192 мм. (хром+метал)  2 шт.	Уголок под шуруп  1 шт.	Штанга выдвигная 300 мм  1 шт.	

Качество мебели зависит от качества сборки.
Рекомендуем доверить сборку специалистам.



Необходимый инструмент для сборки.
Рекомендуем сборку производить вдвоем.



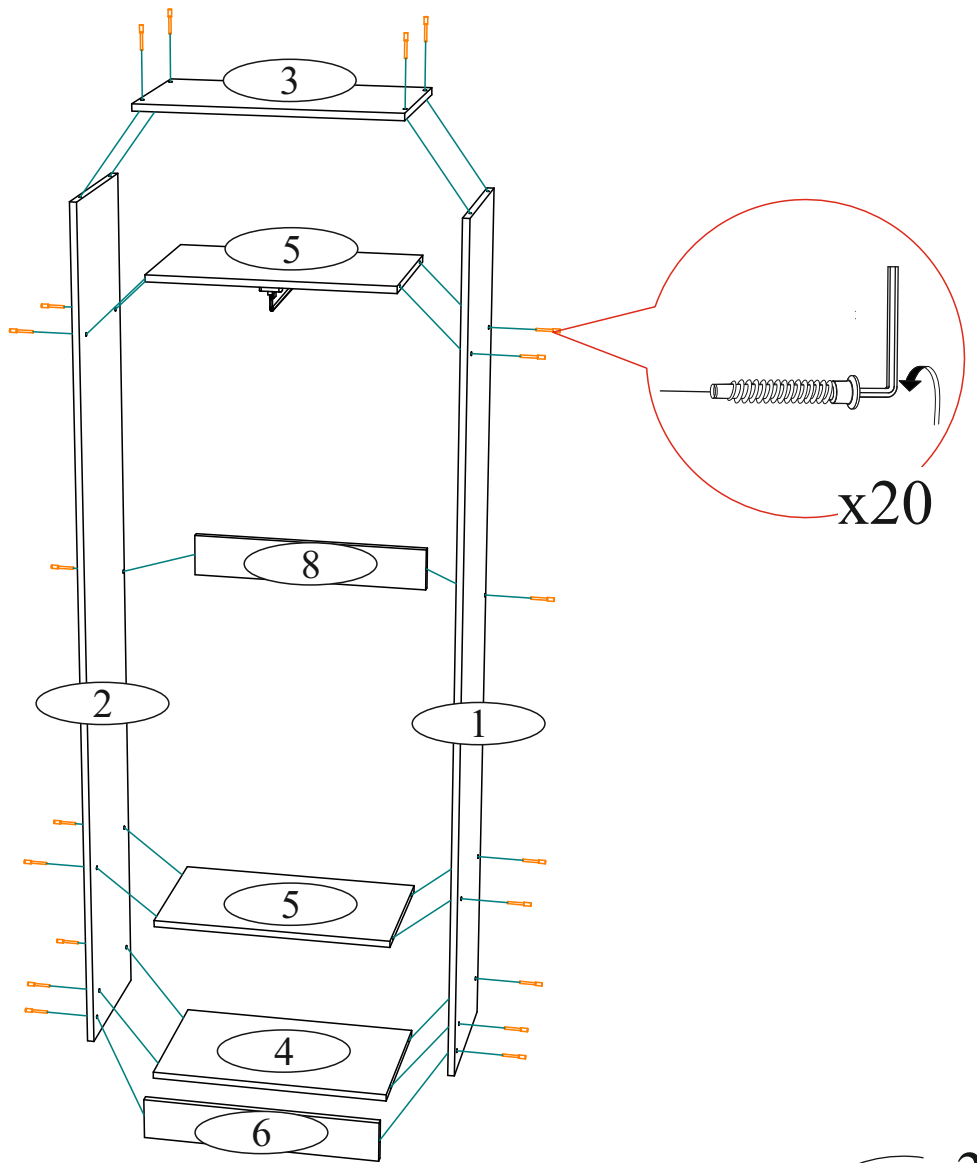
Уважаемый покупатель!

Убедительная просьба сохранять упаковку до полной сборки изделия!

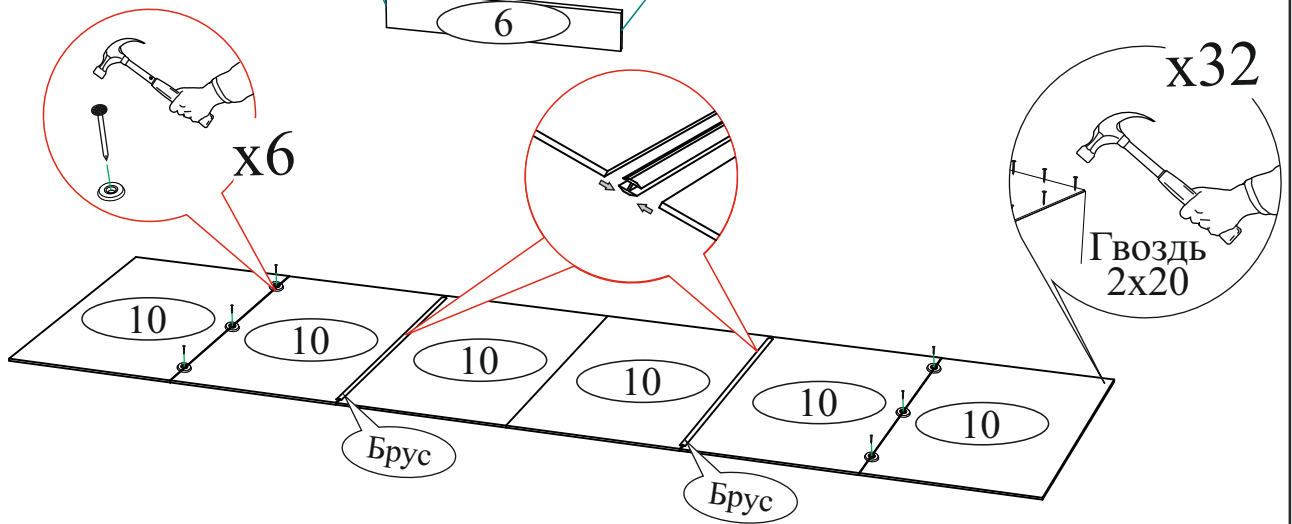
В случае обнаружения брака/дефекта обязательно сфотографировать выявленный дефект и этикетку на упаковке. На фотографии должно быть четко видно: наименование изделия, дату изготовления и номер бригады. Претензии по качеству без фотографии этикетки не принимаются.

ЕАС Гостиная «ВЕНЕЦИЯ» Цвет: ВЕНГЕ-ЛОРЕДО БТС 01-21.000	Гарантия 24 мес. Срок службы - 7 лет.	Дата 01.01.2016
	№ УПАКОВКИ 1/8	Бригада Бригада 1
Название: БОКОВИНЫ		

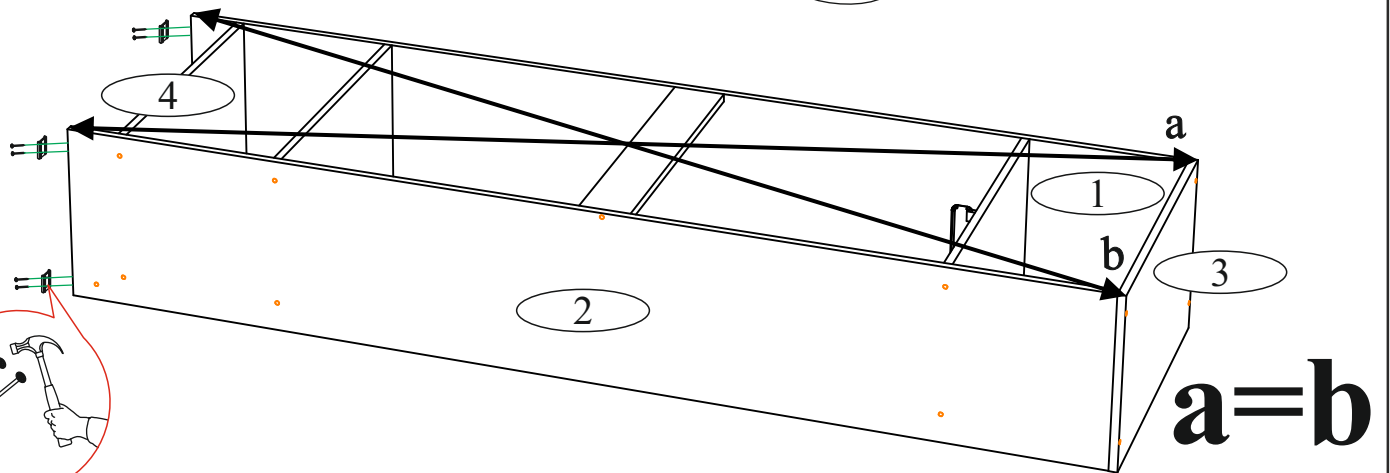
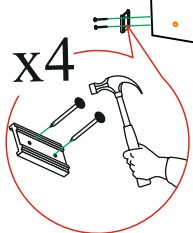
2



3

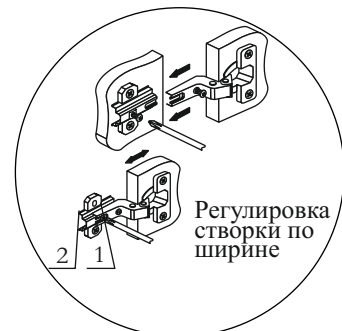
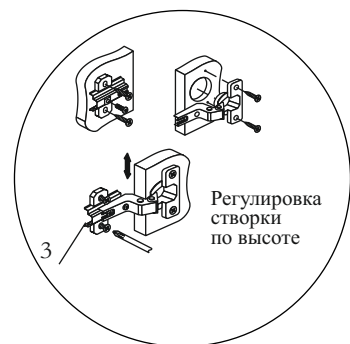
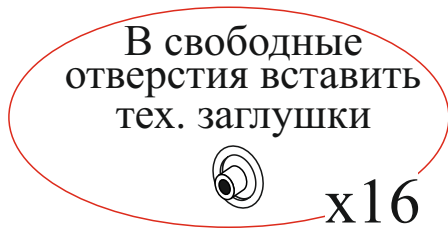
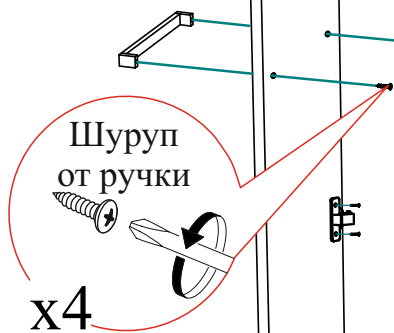
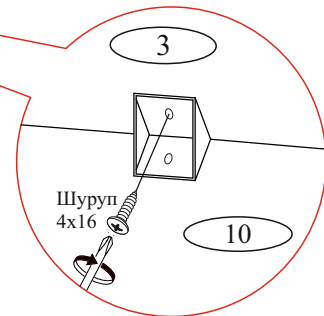
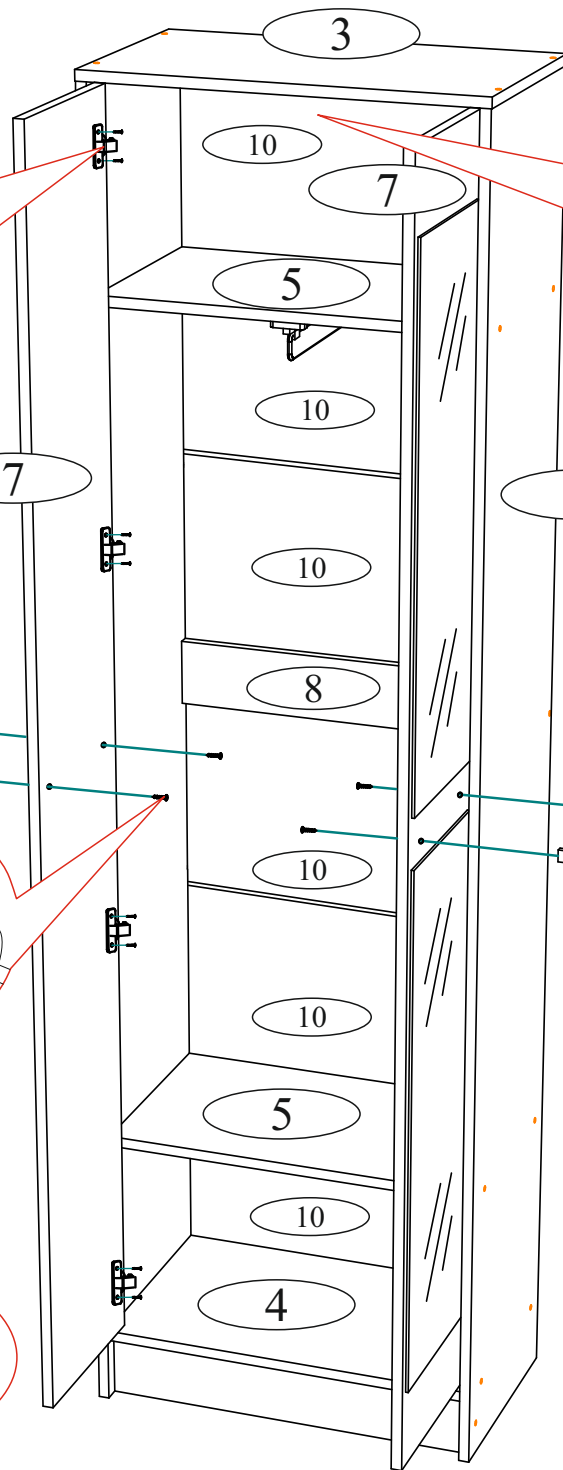


x4



a=b

4



ВНИМАНИЕ!!!
*Закрепите шкаф к стене.
При помощи уголка под шуруп.*

Уважаемый покупатель!

Выражаем Вам искреннюю благодарность за выбор нашей мебели!