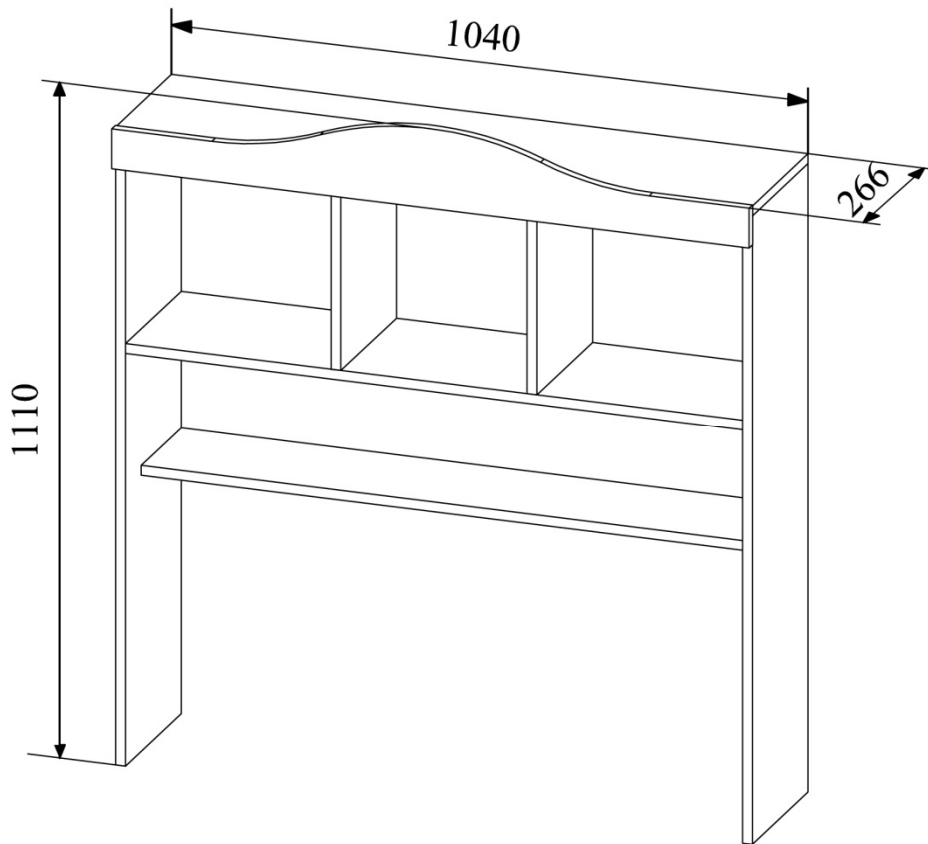




Мебель модульная Надстройка на письменный стол НД 1040.1

Размеры (В×Ш×Г) 1110×1040×266мм



ООО "Мебельная фабрика Система"
Московская область, г. Люберцы, Котельнический проезд, д.25

Деталировка

№	Наименование	Размер деталей, мм	Кол-во, шт	№ упаковки	№	Наименование	Размер деталей, мм	Кол-во, шт	№ упаковки
ЛДСП									
1	Боковина левая	1026-250	1	Уп.1	6	Задняя стенка	1008-208	1	Уп.1
2	Боковина правая	1026-250	1	Уп.1	7	Перегородка	250-336	2	Уп.1
3	Крыша	1040-250	1	Уп.1					
4	Вязка верхняя	1008-250	1	Уп.1		МДФ			
5	Вязка нижняя	1008-186	1	Уп.1	8	Карниз	130-1041	1	Уп. Фасад

Комплектация фурнитуры

9	Евровинт 6×50мм	10	Евроключ	11	Стяжка эксцентриковая	12	Шток для стяжки эксцентриковой	13	Заглушка			
20 шт.		1 шт.		10 шт.		10 шт.		Евр.	4шт.	Эксп.	4шт.	

* Предприятие-изготовитель оставляет за собой право на замену материалов, фурнитуры и метизов на аналогичные, не ухудшающие качество изделия.

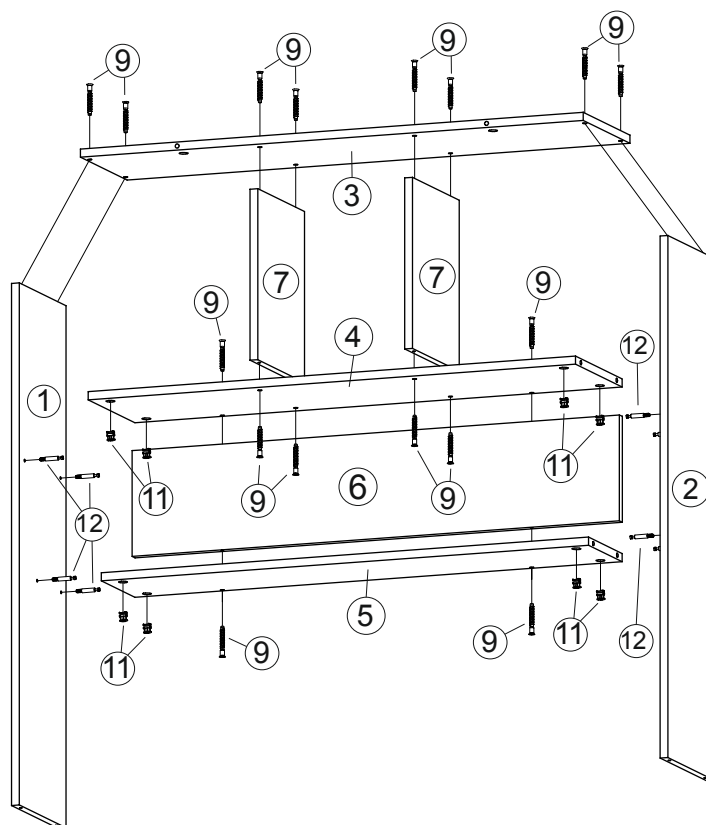
Перед сборкой внимательно ознакомьтесь с данной инструкцией, проверьте комплектность деталей и фурнитуры. Для сборки элементов желательно воспользоваться помощью квалифицированных специалистов.

Работы проводите на жесткой ровной поверхности. Во избежание появления царапин, укройте ее мягким подстилочным материалом, в качестве которого можно использовать упаковку. Для работы вам понадобится евроключ (имеется в комплекте), крестовая отвертка, шуруповерт, сверло Ø8мм.

СБОРКА

1. В отверстия в Боковинах(1,2) вкрутите по 4 штока от стяжки эксцентриковой(12) (рис.1,4).
2. В отверстия в Вязках(4,5) вставьте эксцентриковые стяжки(11).
3. Соедините Боковины (1,2) с Вязками(4,5) и затяните эксцентрик по часовой стрелке до упора (рис.1,5).
4. Установите Крышу(3) и соедините ее с Боковинами(1,2) при помощи евровинтов(9).
5. Установите Перегородки(7) между Крышей(3) и Вязкой(4) и зафиксируйте их при помощи евровинтов(9).
6. Установите Заднюю стенку(6) между Вязками(4,5) и зафиксируйте ее при помощи евровинтов(9).

Рис.1 Сборка



7. В Крышке стола СТД 1070.1 рассверлите насквозь 4 отверстия, предназначенных для крепления надстройки, при помощи дрели и сверла Ø8мм (рис.2).

Внимание!!! При досверливании отверстий насквозь необходимо использовать подложку (деревянный брусок, кусок ДСП), плотно прижатую к лицевой поверхности крышки, чтобы сверло не выходило на воздух. Это позволит избежать повреждений нанесенного отделочного покрытия.

8. Установите надстройку на стол и закрепите ее при помощи евровинтов(9).

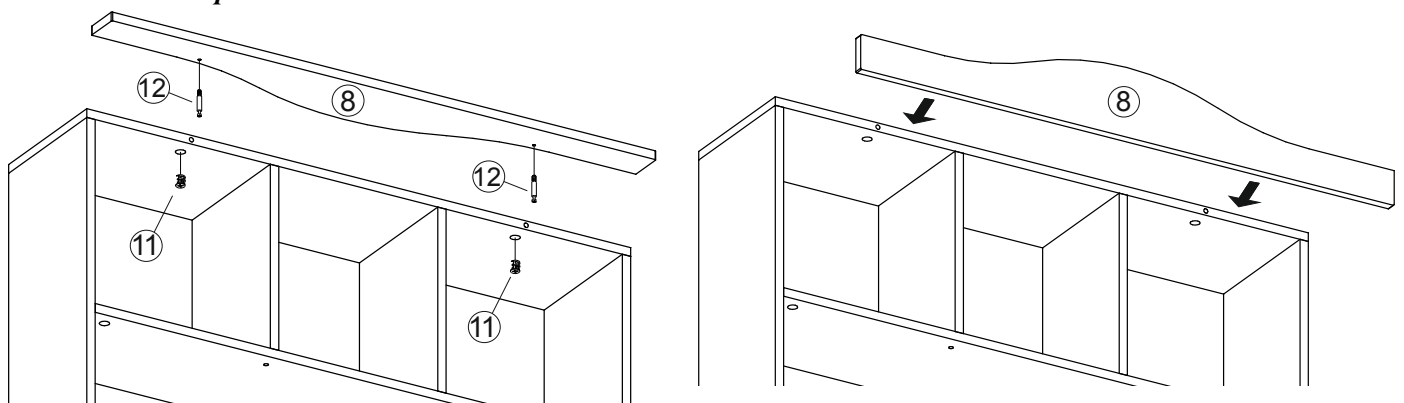
Рис.2 Установка надстройки на стол



9. Вставьте в отверстия в Крыше(3) эксцентрики(11). В Карниз(8) вкрутите 2 штока от стяжки эксцентрика(12) (рис.3,4,5).

10. Установите Карниз на крышу и затяните эксцентрик(11) по часовой стрелке до упора (рис.5).

Рис.3 Монтаж карниза



11. По окончании сборки на шляпки евровинтов и эксцентрики установите декоративные заглушки(13).

Рис.4 - Установка штока эксцентрика

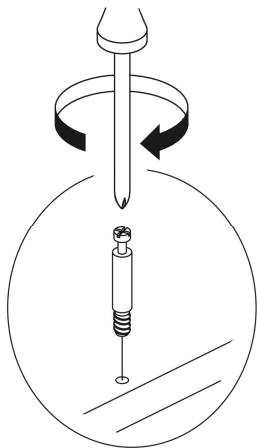
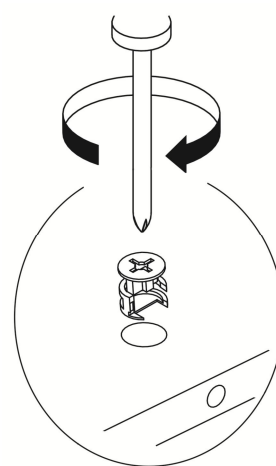


Рис.5 - Установка и фиксация стяжки эксцентрика



ПРАВИЛА УХОДА И ЭКСПЛУАТАЦИИ

Корпусную мебель необходимо эксплуатировать и хранить в проветриваемых помещениях с нормальным температурно-влажностным режимом, при относительной влажности воздуха 50-70% и температуре не ниже плюс 10°C.

1. Не оставляйте мебель и комплектующие вблизи отопительных приборов и источников огня.
2. Не допускайте воздействия прямых солнечных лучей во избежание изменения цвета изделий и потери товарного вида.
3. Избегайте резких перепадов температур, чрезмерной сухости и повышенной влажности в помещении.
4. Не допускайте грубого механического воздействия на мебель и комплектующие, неаккуратное обращение может привести к повреждению отделочного покрытия, стекол, зеркал и элементов крепежа. При появлении трещин и сколов на поверхности стеклоизделий или обнаружении поломок фурнитуры необходимо немедленно произвести их замену, так как дальнейшая эксплуатация поврежденных деталей может привести к травмам.
5. Не ставьте на поверхность горячие предметы без теплоизоляционных прокладок.
6. Избегайте попадания воды и технических жидкостей
7. При уходе за мебелью рекомендуется протирать поверхности влажной тканью с последующей протиркой насухо, применять аэрозоли, восковые полироли и специальные средства. Запрещается мыть мебель водой и чистить составами, содержащими спирты, растворители, соду и прочие абразивные материалы.
8. В процессе эксплуатации корпусной мебели возможно ослабление крепежных соединений, в этой связи необходимо их периодически подтягивать.

Соблюдение приведенных выше рекомендаций позволит вам продлить срок службы корпусной мебели и поможет избежать проблем при эксплуатации.

ГАРАНТИЙНЫЕ ОБЯЗАТЕЛЬСТВА

Изготовитель гарантирует соответствие мебели требованиям ГОСТ 16371-93 «Мебель. Общие технические условия» при соблюдении условий транспортировки, хранения эксплуатации и рекомендаций по уходу за мебелью.

Срок гарантии на детскую мебель и мебель для общественных помещений составляет 18 месяцев, на бытовую мебель - 24 месяца. Гарантийный срок исчисляется с момента покупки изделия.

Потребитель имеет право на выполнение производителем гарантийных обязательств в течение всего указанного срока в случае обнаружения им дефектов производственного характера, связанных с комплектностью изделия, недостатками материалов и технологий изготовления.

Претензии по качеству изделий, должны предъявляться в магазин, где была приобретена мебель.

Гарантия не действует в случаях:

1. Несоблюдения потребителем рекомендаций производителя по хранению, эксплуатации и уходу за изделием.
2. Естественного износа элементов мебели, возникшего в процессе эксплуатации – потертости, царапины, частичная потеря цвета под воздействием ультрафиолетового излучения.
3. Механических повреждений, вызванных неграмотными действиями при транспортировке, хранении, сборке и эксплуатации корпусной мебели.
4. Повреждения деталей и комплектующих вызванные воздействием чрезмерной влажности и резких перепадов температур, повлекшее за собой разбухание ЛДСП и прочих композитных материалов, отслоение отделочного покрытия и другие повреждения.

Основанием для получения гарантии является наличие оригинала кассового чека либо товарной накладной.

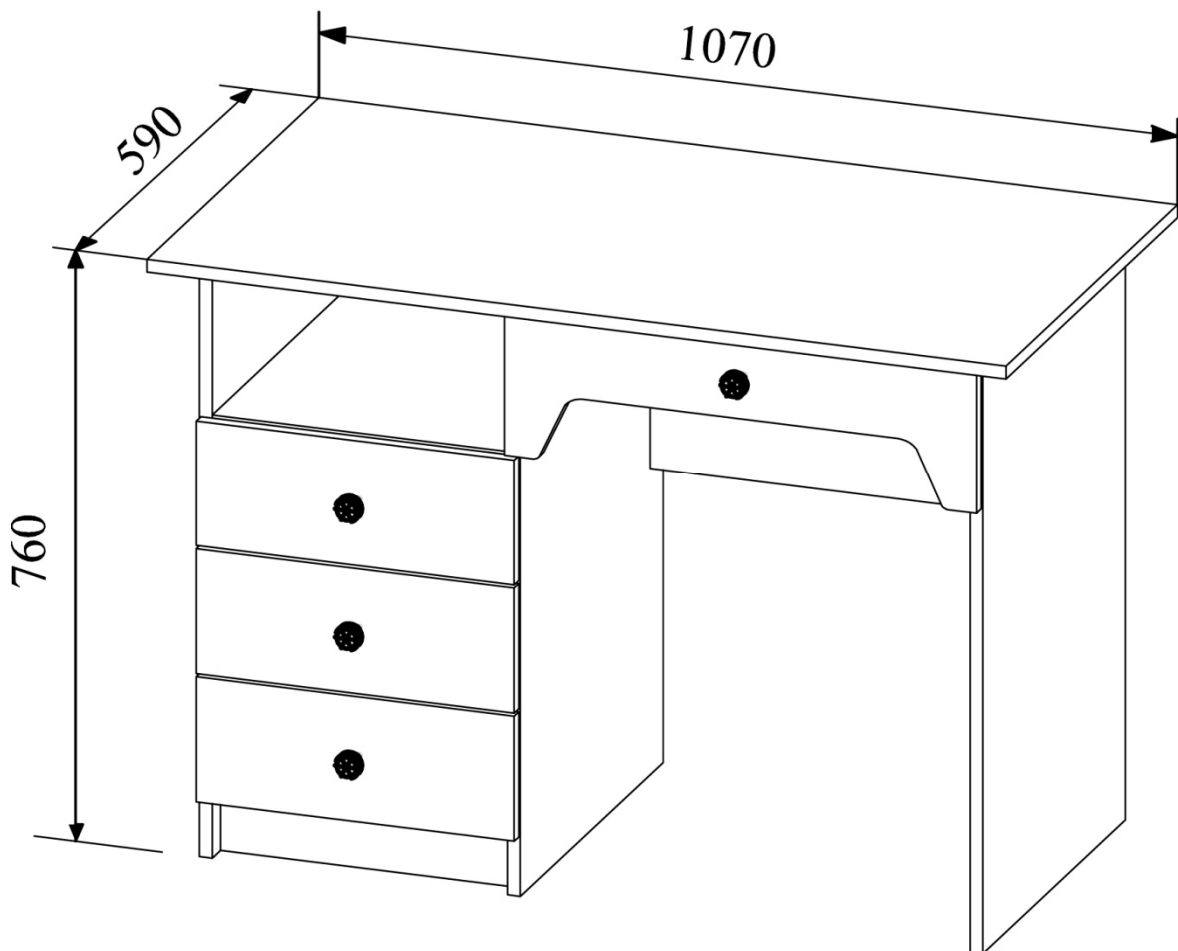
Благодарим вас за приобретение нашей продукции.

Дата упаковки	
Упаковщик	
Номер партии	



Мебель модульная Стол СТД 1070.1

Размеры (В×Ш×Г) 760×1070×590мм






ООО "Мебельная фабрика Система"

Московская область, г. Люберцы, Котельнический проезд, д.25

Деталировка

№	Наименование	Размер деталей, мм	Кол-во, шт	№ упаковки	№	Наименование	Размер деталей, мм	Кол-во, шт	№ упаковки
ЛДСП									
1	Опора левая	741-488	1	Уп.1	12	Бок ящика правый	80-400	1	Уп.1
2	Опора средняя	741-488	1	Уп.1	13	Вязка ящика	80-503	1	Уп.1
3	Опора правая	741-488	1	Уп.1		ЛДВП белая			
4	Задняя стенка	358-560	1	Уп.1	14	Дно ящика	335-402	3	Уп.1
5	Вязка	368-488	1	Уп.1	15	Дно ящика	530-402	1	Уп.1
6	Цоколь	80-368	1	Уп.1	16	Задняя стенка	707-396	1	Уп.1
7	Планка	72-368	1	Уп.1		МДФ			
8	Бок ящика левый	100-400	3	Уп.1	17	Крышка	1070-588	1	Уп. Фасад
9	Бок ящика правый	100-400	3	Уп.1	18	Фасад	180-588	1	Уп. Фасад
10	Вязка ящика	100-311	3	Уп.1	19	Фасад	156-396	3	Уп. Фасад
11	Бок ящика левый	80-400	1	Уп.1					

Комплектация фурнитуры

20	Евровинт 6×50мм	21	Евроключ		22	Саморез 3,5x16мм	23	Стяжка эксцентриковая	24	Шток для стяжки эксцентриковой
										
8 шт.		1 шт.		32 шт.		26 шт.		26 шт.		
25	Опора-наконечник	26	Гвоздь	27	Заглушка	28	Направляющие шариковые 400мм	29	Ручка	
								входит в упаковку фасадов		
6 шт.		0,05 кг		Евр.	8	Эксп.	18	4 компл.		4 шт.

* Предприятие-изготовитель оставляет за собой право на замену материалов, фурнитуры и метизов на аналогичные, не ухудшающие качество изделия.

Перед сборкой внимательно ознакомьтесь с данной инструкцией, проверьте комплектность деталей и фурнитуры. Для сборки элементов желательно воспользоваться помощью квалифицированных специалистов.

Работы проводите на жесткой ровной поверхности. Во избежание появления царапин, укройте ее мягким подстилочным материалом, в качестве которого можно использовать упаковку. Для работы вам понадобится евроключ (имеется в комплекте), крестовая отвертка, шуруповерт, молоток.

После сборки корпуса, прежде чем закрепить задние стенки из ЛДВП необходимо измерить диагонали короба и, в случае расхождения, следует их выровнять, для того, чтобы в дальнейшем не нарушить геометрию готового изделия.

СБОРКА

- На Опоры(1,2,3) по разметке прикрепите полозья направляющих(28)(рис.5) при помощи саморезов 3,5x16мм(22).
- В отверстия Ø5мм в Опорах (1,2,3) вкрутите штоки от стяжки эксцентриковой(24) общим количеством 12шт. (рис1, 2).
- В отверстия в Задней стенке(4), Вязке(5), Цоколе(6) и Планке(7) вставьте эксцентриковые стяжки(23).
- Соедините Опоры (1,2) с Вязкой(5), Цоколем(6) и Планкой(7) и затяните эксцентрик(23) по часовой стрелке до упора, затем соедините Опоры(2,3) с Задней стенкой(4) и затяните эксцентрик(23)(рис.1,3).
- В отверстия в верхней части Опор(1,2,3) вставьте эксцентриковые стяжки(23). В отверстия в Крышке(17) вкрутите 6 штоков от стяжки эксцентриковой(24)(рис1, 2). Установите крышку на опоры стола и затяните эксцентрики(23) по часовой стрелке до упора(рис.1,3).
- Измерьте диагонали конструкции, они должны быть равны.
- Прибейте Заднюю стенку(16) к Опорам(1,2) и Планке(7) при помощи гвоздей(26).
- На нижний торец Опор(1,2,3) прибейте опоры-наконечники(25) при помощи гвоздей(26).
- Соберите ящики по схеме ниже и установите их на место.
- По окончании сборки на шляпки евровинтов и эксцентрики установите декоративные заглушки(27).

Рис.1 Сборка каркаса

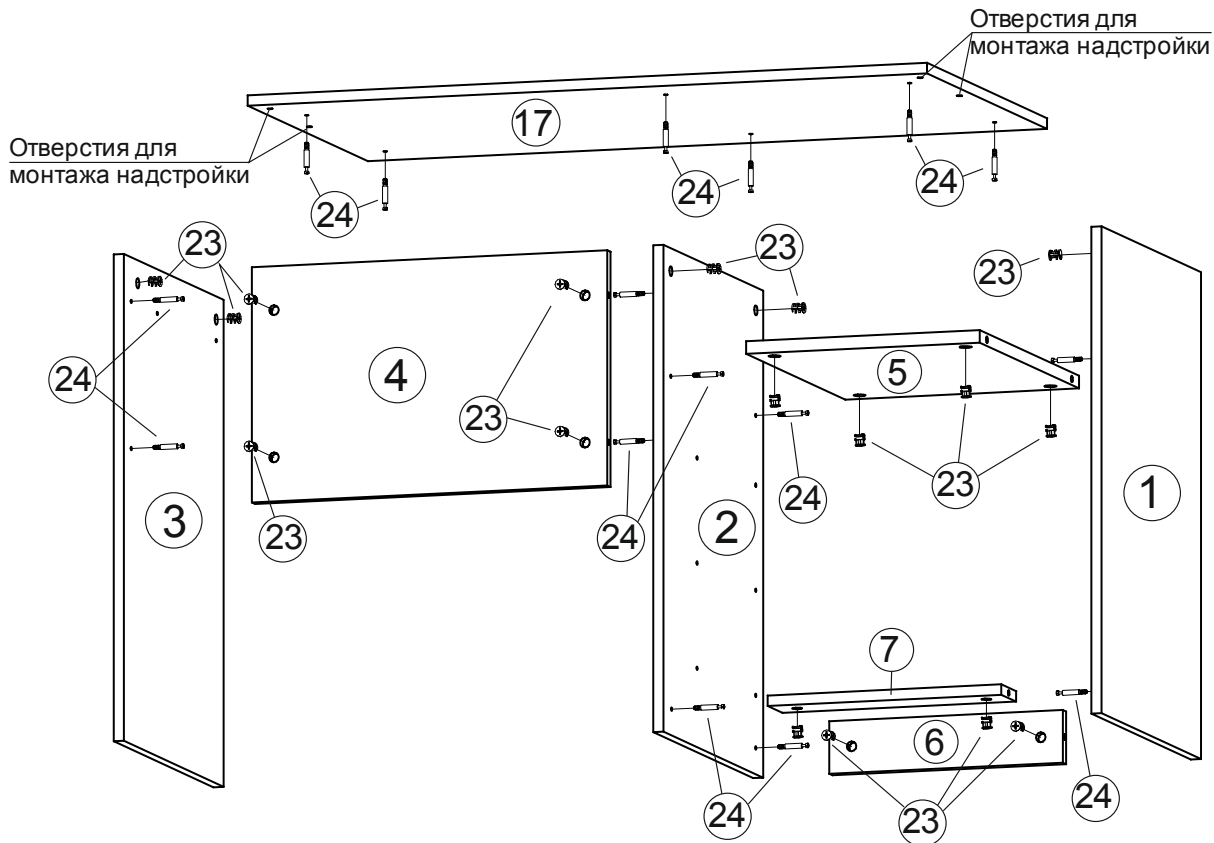


Рис.2 - Установка штока эксцентрика

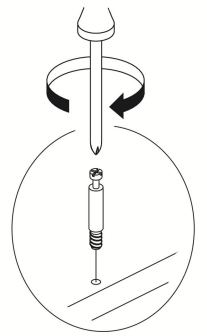


Рис.3 - Установка и фиксация стяжки эксцентрика

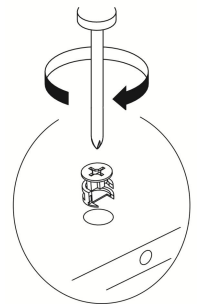
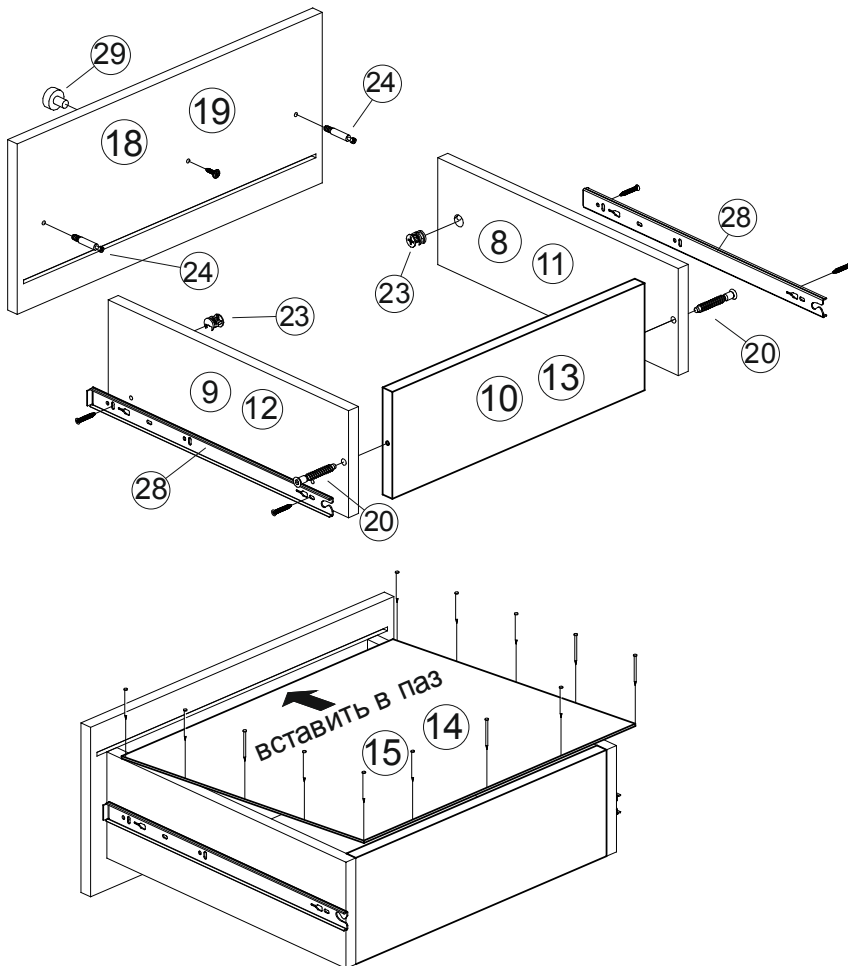


Рис.4 Сборка ящика

В комплектации стола идут 2 разных вида ящика, отличающихся размерами деталей. Сборка производится по одной схеме.



11. Соедините Боковины ящика(8,9(11,12)) с Вязкой(10(13)) при помощи евровинтов(20).

12. На Боковины ящика(8,9(11,12)) по разметке прикрепите ползья направляющих(28) при помощи саморезов 3,5x16мм (22).

13. В отверстия в Боковинах ящика (8,9(11,12)) вставьте эксцентриковые стяжки(23).

14. В Фасад(18(19)) вкрутите 2 штока от стяжки эксцентриковой(24) (рис.4,2).

15. Соедините Фасад(18(19)) с коробом ящика и затяните эксцентрики(23) по часовой стрелке до упора (рис.4,3).

16. Переверните короб ящика. В паз на Фасаде(18(19)) вставьте Дно(14(15)) и прибейте его к Боковинам(8,9(11,12)) и Вязке(10(13)) гвоздями(26).

17. Установите ручку(29) и зафиксируйте при помощи винтов для ручки.

*В зависимости от партии изделия и специфики производства отверстия для эксцентриков(23) в Боковинах(8,9(11,12)) могут находиться, как внутри готового ящика, так и снаружи.

Рис.5 Монтаж направляющих

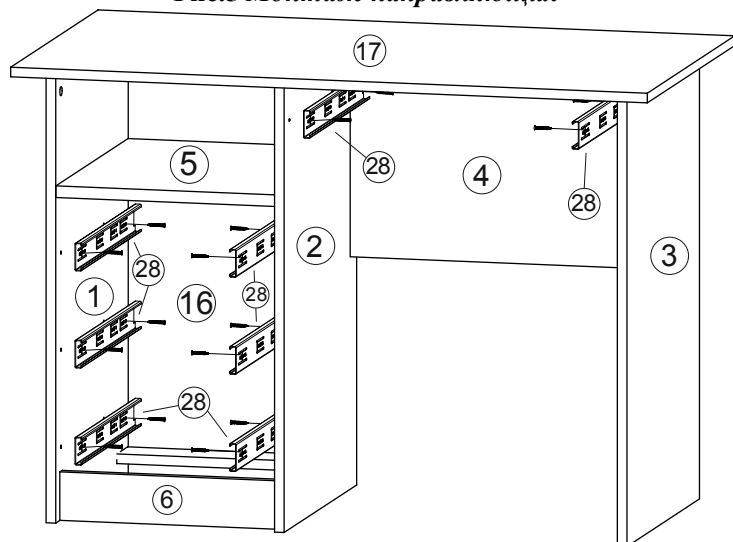
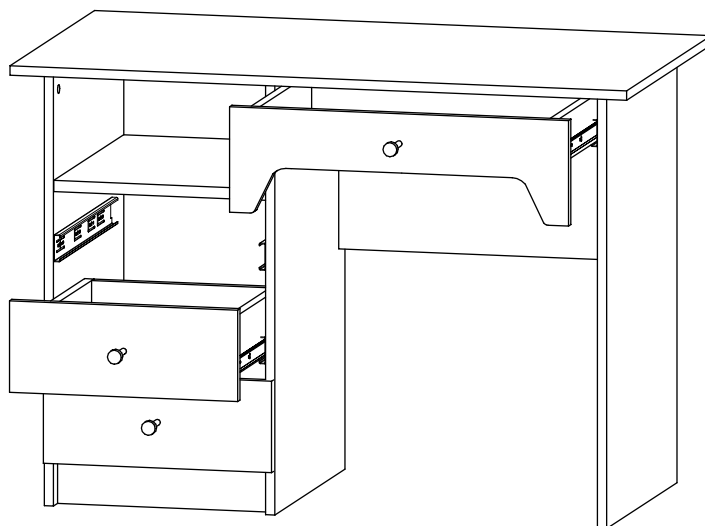


Рис.6 Окончательная сборка



ПРАВИЛА УХОДА И ЭКСПЛУАТАЦИИ

Корпусную мебель необходимо эксплуатировать и хранить в проветриваемых помещениях с нормальным температурно-влажностным режимом, при относительной влажности воздуха 50-70% и температуре не ниже плюс 10°С.

1. Не оставляйте мебель и комплектующие вблизи отопительных приборов и источников огня.
2. Не допускайте воздействия прямых солнечных лучей во избежание изменения цвета изделий и потери товарного вида.
3. Избегайте резких перепадов температур, чрезмерной сухости и повышенной влажности в помещении.
4. Не допускайте грубого механического воздействия на мебель и комплектующие, неаккуратное обращение может привести к повреждению отделочного покрытия, стекол, зеркал и элементов крепежа. При появлении трещин и сколов на поверхности стеклоизделий или обнаружении поломок фурнитуры необходимо немедленно произвести их замену, так как дальнейшая эксплуатация поврежденных деталей может привести к травмам.
5. Не ставьте на поверхность горячие предметы без теплоизоляционных прокладок.
6. Избегайте попадания воды и технических жидкостей
7. При уходе за мебелью рекомендуется протирать поверхности влажной тканью с последующей протиркой насухо, применять аэрозоли, восковые полироли и специальные средства. Запрещается мыть мебель водой и чистить составами, содержащими спирты, растворители, соду и прочие абразивные материалы.
8. В процессе эксплуатации корпусной мебели возможно ослабление крепежных соединений, в этой связи необходимо их периодически подтягивать.

Соблюдение приведенных выше рекомендаций позволит вам продлить срок службы корпусной мебели и поможет избежать проблем при эксплуатации.

ГАРАНТИЙНЫЕ ОБЯЗАТЕЛЬСТВА

Изготовитель гарантирует соответствие мебели требованиям ГОСТ 16371-93 «Мебель. Общие технические условия» при соблюдении условий транспортировки, хранения эксплуатации и рекомендаций по уходу за мебелью.

Срок гарантии на детскую мебель и мебель для общественных помещений составляет 18 месяцев, на бытовую мебель - 24 месяца. Гарантийный срок исчисляется с момента покупки изделия.

Потребитель имеет право на выполнение производителем гарантийных обязательств в течение всего указанного срока в случае обнаружения им дефектов производственного характера, связанных с комплектностью изделия, недостатками материалов и технологий изготовления.

Претензии по качеству изделий, должны предъявляться в магазин, где была приобретена мебель.

Гарантия не действует в случаях:

1. Несоблюдения потребителем рекомендаций производителя по хранению, эксплуатации и уходу за изделием.
2. Естественного износа элементов мебели, возникшего в процессе эксплуатации – потертости, царапины, частичная потеря цвета под воздействием ультрафиолетового излучения.
3. Механических повреждений, вызванных неграмотными действиями при транспортировке, хранении, сборке и эксплуатации корпусной мебели.
4. Повреждения деталей и комплектующих вызванные воздействием чрезмерной влажности и резких перепадов температур, повлекшее за собой разбухание ЛДСП и прочих композитных материалов, отслоение отделочного покрытия и другие повреждения.

Основанием для получения гарантии является наличие оригинала кассового чека либо товарной накладной.

Благодарим вас за приобретение нашей продукции.

Дата упаковки	
Упаковщик	
Номер партии	