

## ГАРАНТИЙНЫЕ ОБЯЗАТЕЛЬСТВА

Изготовитель гарантирует соответствие мебели требованиям ГОСТ 16371-2014 «Мебель. Общие технические условия» при соблюдении условий транспортировки, хранения, эксплуатации и рекомендаций по уходу за мебелью.

"Срок гарантии на детскую мебель и мебель для общественных помещений составляет 18 месяцев, на бытовую мебель - 24 месяца. Гарантийный срок исчисляется с момента покупки изделия.

Потребитель имеет право на выполнение производителем гарантийных обязательств в течение всего указанного срока в случае обнаружения им дефектов производственного характера, связанных с комплектностью изделия, недостатками материалов и технологий изготовления.

Претензии по качеству изделий, должны предъявляться в магазин, где была приобретена мебель.

При обнаружении детали с очевидным браком, вам необходимо сфотографировать ее в упаковке до установки на изделие. В случае недостатка комплектующей, ее необходимо указать на схеме сборки. Кроме того просим вас не выбрасывать картонную упаковку изделия с этикеткой до окончания сборки, так как для удовлетворения вашей претензии изготовителю понадобится фото, упаковки и данные с этикетки (номер партии изделия, дата упаковки и прочее). При невыполнении вышеуказанных требований производитель вправе отказать вам в удовлетворении претензии.

Гарантия не действует в случаях

1. Несоблюдения потребителем рекомендаций производителя по хранению, эксплуатации и уходу за изделием.
2. Использования мебели не по назначению.
3. Естественного износа элементов мебели, возникшего в процессе эксплуатации — потертости, царапины, частичная потеря цвета под воздействием ультрафиолетового излучения.
4. Механических повреждений, вызванных неграмотными действиями при транспортировке, хранении, сборке и эксплуатации корпусной мебели.
5. Повреждения деталей и комплектующих вызванные воздействием высоких температур и влаги, повлекшие за собой разбухание ЛДСП и прочих композитных материалов, отслоение отделочного покрытия и другие повреждения
6. Самостоятельной доработки или ремонта предметов мебели.

Основанием для получения гарантии является наличие оригинала кассового чека либо товарной накладной.

**Благодарим вас за приобретение нашей продукции.**

Изготовитель: ООО «МФ Система», г. Пенза, ул. Баумана 30, корпус 12 Литер А, офис 14.

По вопросам гарантии обращаться:

[mf-sistema@mail.ru](mailto:mf-sistema@mail.ru)

8(8412)99-78-75,

8(800) 551-12-19, 440052, г.Пенза, а/я 169.



### Маркировочный ярлык

МС «Мори» Вешалка МПВ 600 (МП)

Изделие соответствует ГОСТ:

16371-2014 «Мебель. Общие технические условия»

Срок службы: 5 лет

Гарантийный срок: 24 месяца

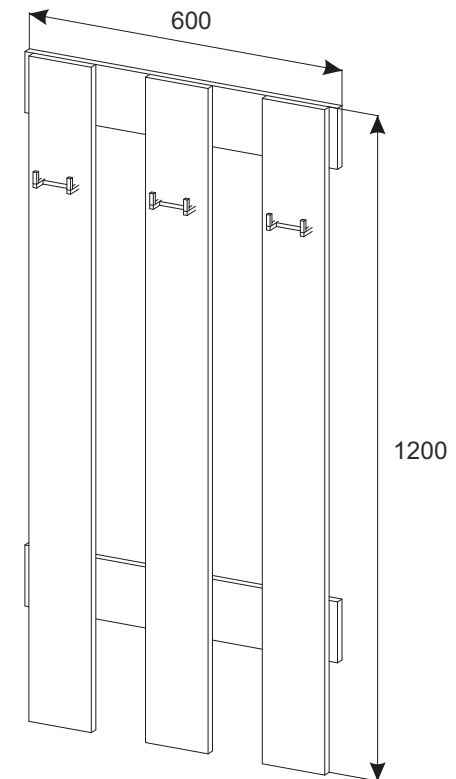


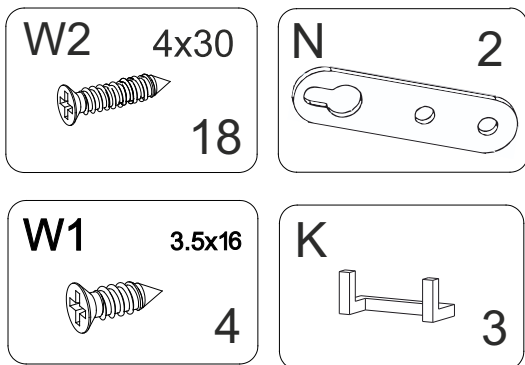
## МС «Мори» Вешалка МПВ 600 (МП)

### MS «Mori» Hanger MPH 600 (MP)

Размеры с фасадом (В×Ш×Г) 1200×600 мм

Dimensions with facade (H×W×D) 1200×600 мм





Некоторые позиции имеют запас по количеству.

Some positions have a stock in quantity.

№	РАЗМЕР/SIZE			КОЛ-ВО/QTY
	1200	120	16	
15	1200	120	16	3
16	110	600	16	1
17	110	600	16	1

## ПРАВИЛА УХОДА И ЭКСПЛУАТАЦИИ

Корпусную мебель необходимо эксплуатировать и хранить в закрытых, отапливаемых и проветриваемых помещениях с нормальным температурно-влажностным режимом, при относительной влажности воздуха 40-70% и температуре не ниже плюс 10°C. Каждый из предметов мебели имеет свое функциональное назначение, в соответствии с которым надлежит ее использовать.

### ВНИМАНИЕ !!!

**1. Материалы из которых изготавливаются изделия (корпус, столешница, фасады), не являются влагостойкими.**

При попадании воды и прочих жидкостей на поверхность необходимо немедленно удалить ее при помощи мягкой ткани (фланель, микрофибра) или поролоновой губкой с последующей протиркой насухо. Невыполнение данных условий влечет за собой разбухание ЛДСП, из которой изготовлен корпус, отслоение кромки и отделочных покрытий.

**2. Корпусная мебель плохо переносит длительное воздействие высоких температур и горячего влажного воздуха.** Элементы мебели, расположенные вблизи плит и духовых шкафов подвержены высокой тепловой нагрузке, в этой связи рекомендуется защищать детали корпуса от чрезмерного нагрева при помощи теплоизоляционных материалов. Кроме того не рекомендуется устанавливать мебель вблизи обогревателей и батарей центрального отопления, источников открытого огня и ламп накаливания. Влияние данных неблагоприятных факторов может привести к оплавлению отделочных покрытий, отслоению пленки и кромки от основы, разбуханию деталей.

**3. Запрещается ставить на поверхность горячие предметы без теплоизоляционных прокладок.**

**4. Не допускайте длительного воздействия прямых солнечных лучей, которое приводит к изменению цвета изделий и потере товарного вида.**

**5. Избегайте резких перепадов температур, чрезмерной сухости и повышенной влажности в помещении.**

**6. Не допускайте грубого механического воздействия на мебель и комплектующие, неаккуратное обращение может привести к повреждению отделочного покрытия, стекол, зеркал и элементов крепежа.** При появлении трещин и сколов на поверхности корпуса или обнаружении поломок фурнитуры необходимо немедленно произвести их замену, так как дальнейшая эксплуатация поврежденных деталей может привести к травмам.

**8. Избегайте попадания на поверхность мебели технических жидкостей: кислот, щелочей, растворителей, ацетона, бензина.**

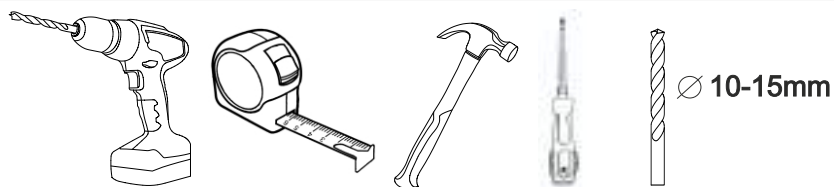
**9. При уходе за мебелью рекомендуется протирать поверхности влажной мягкой тканью с последующей протиркой насухо, применять аэрозоли, восковые полироли и специальные средства.** Запрещается мыть мебель водой и чистить составами, содержащими спирты, растворители, соду и прочие абразивные материалы.

**10. В процессе эксплуатации корпусной мебели возможно ослабление крепежных соединений, в этой связи необходимо их периодически подтягивать.**

**11. Не перегружайте полки изделия и ящики содержимым.** Помните, что предельно допустимая нагрузка на ящики с шариковыми направляющими и метабоксами составляет 11 кг, на полки 17 кг, на роликовые направляющие 7 кг.

**12. Не вставляйте на изделие во время сборки и эксплуатации, они не предназначены для данных целей и могут не выдержать ваш вес, что приведет к поломке мебели и травматизму.**

Соблюдение приведенных выше рекомендаций позволит вам продлить срок службы корпусной мебели и поможет избежать проблем при эксплуатации.



### Маркировочный ярлык

МС «Мори» Вешалка МПВ 600 (МП)

Изделие соответствует ГОСТ:

16371-2014 «Мебель. Общие технические условия»

Срок службы: 5 лет

Гарантийный срок: 24 месяца

## WARRANTY OBLIGATIONS

The manufacturer guarantees that the furniture meets the requirements (state standart) GOST 16371-2014 "Furniture. General technical conditions" subject to the conditions of transportation, storage, operation and recommendations for the care of furniture.

"The warranty period for children's furniture and furniture for public spaces is 18 months, for household furniture - 24 months. The warranty period is calculated from the date of purchase of the product.

The consumer has the right to fulfill the manufacturer's warranty obligations during the entire specified period in case of detection of manufacturing defects related to the completeness of the product, deficiencies in materials and manufacturing technologies.

Claims on the quality of products must be submitted to the store where the furniture was purchased.

If you find a part with an obvious defect, you need to take a picture of it in the package before installing it on the product. In case of a lack of components, it must be indicated on the assembly diagram. In addition, we ask you not to throw away the cardboard packaging of the product with the label until the end of the assembly, since to satisfy your claim, the manufacturer will need photos, packaging and data from the label (product batch number, packaging date, etc.). If the above requirements are not met, the manufacturer has the right to refuse to satisfy your claim.

The warranty does not apply in the following cases

1. Non-compliance by the consumer with the manufacturer's recommendations for storage, operation and care of the product.
2. Using furniture for other purposes.
3. Natural wear of furniture elements that occurred during operation — scuffs, scratches, partial loss of color under the influence of ultraviolet radiation.
4. Mechanical damage caused by illiterate actions during transportation, storage, assembly and operation of cabinet furniture.
5. Damage to parts and components caused by exposure to high temperatures and moisture, resulting in swelling of chipboard and other composite materials, peeling of the finishing coating and other damage
6. Self-improvement or repair of furniture items.

The basis for obtaining a guarantee is the presence of an original cash receipt or a bill of lading.

**Thank you for purchasing our products.**

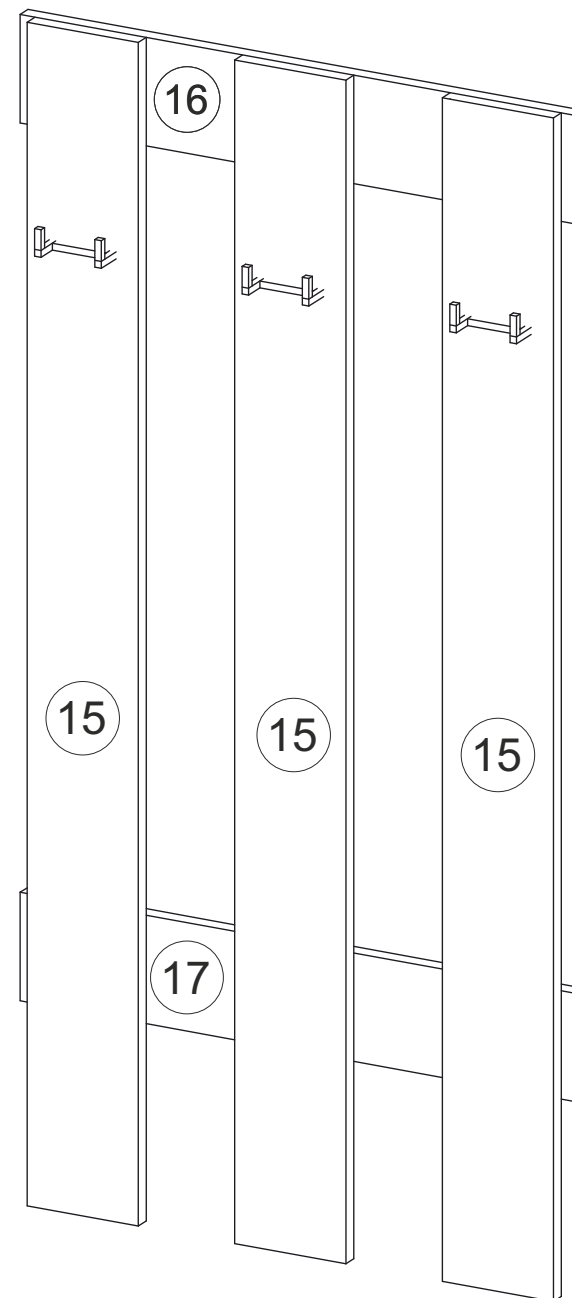
Manufacturer: MF Sistema LLC, Penza, Bauman str. 30, building 12 Letter A, office 14.

For warranty issues, please contact:

mf-sistema@mail.ru

8(8412)99-78-75,

8(800)551-12-19, 440052, Penza, a/z 169.



Marking label

MS «Mori» Hanger MPH 600 (MP)

The product complies with GOST (state standard)  
16371-2014 «Furniture. General specifications»

Service life: 5 years

Warranty period: 24 months

## ПРАВИЛА СБОРКИ

Перед сборкой внимательно ознакомьтесь с данной инструкцией, проверьте комплектность деталей и фурнитуры. При обнаружении детали с очевидным браком, вам необходимо сфотографировать ее в упаковке до установки на изделие. В случае отсутствия комплектующей, ее необходимо указать на схеме сборки. Кроме того просим вас не выбрасывать картонную упаковку изделия с этикеткой до окончания сборки, так как для удовлетворения вашей претензии изготовителю требуется фото упаковки и данные с этикетки (номер партии изделия, дата упаковки и прочее). При не выполнении требований указанных выше производитель вправе отказать вам в удовлетворении претензии.

При самостоятельной сборке, невнимательность, отсутствие навыков и опыта, может привести к порче элементов и фурнитуры. Для сборки изделия желательно воспользоваться — помощью квалифицированных специалистов.

Работы проводите на жесткой ровной поверхности. Во избежание появления царапин, укройте ее мягким подстильным материалом, в качестве которого можно использовать картонную упаковку.

Для работы вам понадобится евровключ (имеется в комплекте), крестовая отвертка, шуруповерт или дрель, молоток, сверло по дереву диаметром 10 мм (опционально, для установки углового навеса H1).

После сборки корпуса, прежде чем закрепить задние стенки из ЛХДФ необходимо измерить диагонали короба и, в случае расхождения, следует их выровнять, для того, чтобы в дальнейшем не нарушить геометрию готового изделия.

## ASSEMBLY RULES

Before assembling, carefully read these instructions, check the completeness of the parts and accessories. If you find a part with an obvious defect, you need to take a picture of it in the package before installing it on the product. If there is no component, it must be indicated on the assembly diagram. In addition, we ask you not to throw away the cardboard packaging of the product with the label until the end of the assembly, since in order to satisfy your claim, the manufacturer requires a photo of the packaging and data from the label (product batch number, packaging date, etc.). If the requirements specified above are not met, the manufacturer has the right to refuse to satisfy your claim.

During self-assembly, inattention, lack of skills and experience can lead to damage to elements and accessories. To assemble the product, it is advisable to use the help of qualified specialists.

Work on a hard, flat surface. To avoid scratches, cover it with a soft bedding material, which can be used as a cardboard package.

To work, you will need a Euro key (included), a phillips screwdriver, a screwdriver or drill, a hammer, a 10 mm diameter wood drill (optional, for installing an H1 corner canopy).

After assembling the case, before fixing the rear walls of the HDF, it is necessary to measure the diagonals of the box and, in case of discrepancy, they should be aligned in order not to violate the geometry of the finished product in the future.

## MAINTENANCE AND OPERATION RULES

Cabinet furniture must be operated and stored in closed, heated and ventilated rooms with a normal temperature and humidity regime, with a relative humidity of 40-70% and a temperature of at least plus 10 ° C. Each of the pieces of furniture has its own functional purpose, in accordance with which it should be used.

### ATTENTION!!!

**1. The materials from which the products are made (housing, countertop, facades) are not moisture-resistant.**

If water and other liquids get on the surface, it must be immediately removed with a soft cloth (flannel, microfiber) or a foam sponge, followed by wiping dry. Failure to comply with these conditions entails swelling of the chipboard from which the housing is made, peeling of the edge and finishing coatings.

2. Cabinet furniture does not tolerate prolonged exposure to high temperatures and hot humid air. Furniture elements located near stoves and ovens are subject to high thermal load, in this regard, it is recommended to protect the body parts from excessive heating with the help of thermal insulation materials. In addition, it is not recommended to install furniture near heaters and central heating batteries, open fire sources and incandescent lamps. The influence of these adverse factors can lead to melting of finishing coatings, peeling of the film and edge from the base, swelling of parts.

3. It is forbidden to put hot objects on the surface without thermal insulation pads.

4. Do not allow prolonged exposure to direct sunlight, which leads to discoloration of products and loss of presentation.

5. Avoid sudden temperature changes, excessive dryness and high humidity in the room.

6. Do not allow rough mechanical impact on furniture and accessories, careless handling can lead to damage to the finishing coating, glasses, mirrors and fasteners. If cracks and chips appear on the surface of the housing or hardware breakdowns are detected, they must be replaced immediately, since further operation of damaged parts can lead to injuries.

8. Avoid getting technical liquids on the furniture surface: acids, alkalis, solvents, acetone, gasoline.

9. When caring for furniture, it is recommended to wipe the surfaces with a damp soft cloth, followed by wiping dry, using aerosols, wax polishes and special tools. It is forbidden to wash furniture with water and clean it with compounds containing alcohols, solvents, soda and other abrasive materials.

10. During the operation of cabinet furniture, it is possible to loosen the fasteners, in this regard, it is necessary to tighten them periodically.

11. Do not overload the shelves of the product and drawers with the contents. Remember that the maximum permissible the load on boxes with ball guides and metaboxes is 11 kg, on shelves 17 kg, on roller guides 7 kg.

12. Do not stand on the product during assembly and operation, they are not intended for these purposes and may not support your weight, which will lead to furniture breakage and injury.

**Compliance with the above recommendations will allow you to extend the service life of cabinet furniture and help avoid problems during operation.**



Marking label

MS «Mori» Hanger MPH 600 (MP)

The product complies with GOST (state standard)

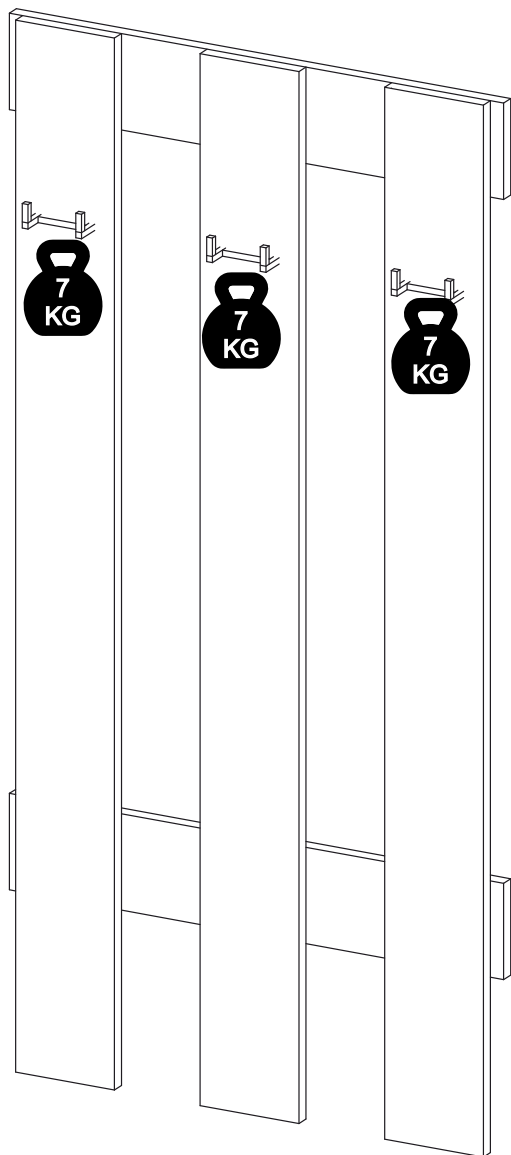
16371-2014 «Furniture. General specifications»

Service life: 5 years

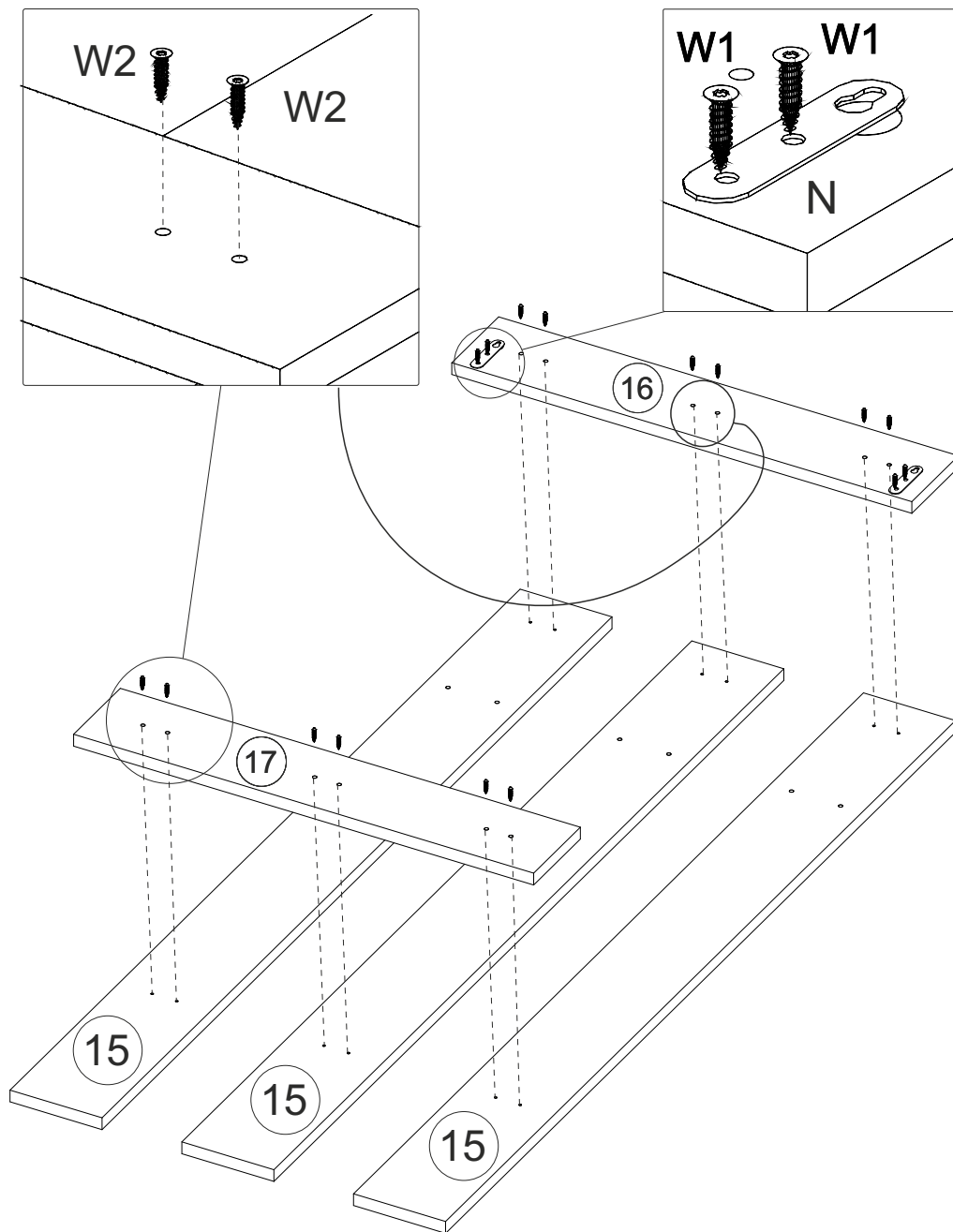
Warranty period: 24 months

► 4

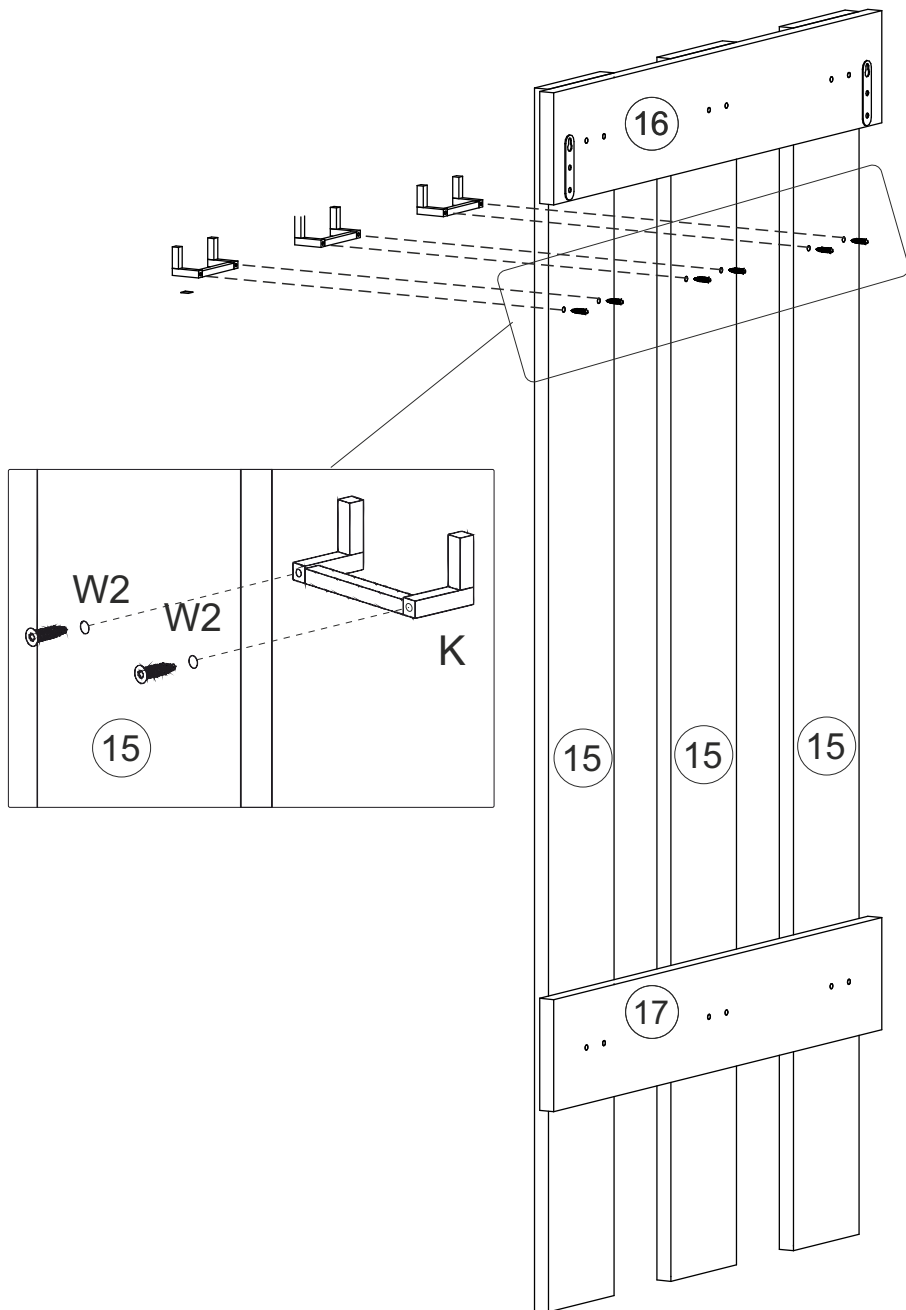
Общий вид собранного и установленного изделия  
General view of the assembled and installed product



► 1



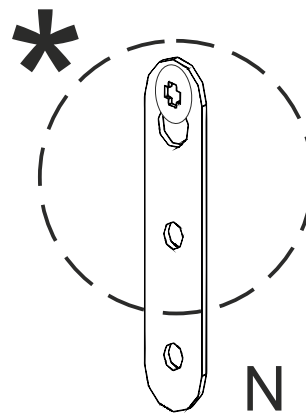
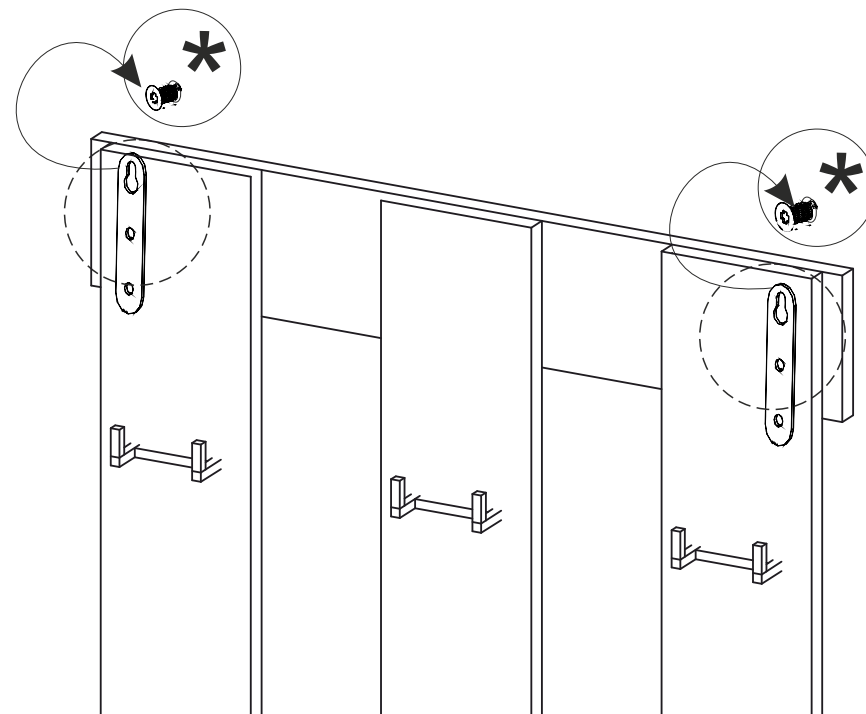
► 2



6

► 3

Установка изделия на стену  
Installing the product on the wall



Крепеж для стены не идет в комплекте с изделием. Материал стен может быть различен.

Wall fasteners are not included with the product. The material of the walls can be different.

7

## ГАРАНТИЙНЫЕ ОБЯЗАТЕЛЬСТВА

Изготовитель гарантирует соответствие мебели требованиям ГОСТ 16371-2014 «Мебель. Общие технические условия» при соблюдении условий транспортировки, хранения, эксплуатации и рекомендаций по уходу за мебелью.

\*Срок гарантии на детскую мебель и мебель для общественных помещений составляет 18 месяцев, на бытовую мебель - 24 месяца. Гарантийный срок исчисляется с момента покупки изделия.

Потребитель имеет право на выполнение производителем гарантийных обязательств в течение всего указанного срока в случае обнаружения им дефектов производственного характера, связанных с комплектностью изделия, недостатками материалов и технологий изготовления.

Претензии по качеству изделий, должны предъявляться в магазин, где была приобретена мебель.

При обнаружении детали с очевидным браком, вам необходимо сфотографировать ее в упаковке до установки на изделие. В случае недостатка комплектующей, ее необходимо указать на схеме сборки. Кроме того просим вас не выбрасывать картонную упаковку изделия с этикеткой до окончания сборки, так как для удовлетворения вашей претензии изготовителю понадобятся фото, упаковки и данные с этикетки (номер партии изделия, дата упаковки и прочее). При невыполнении вышеуказанных требований производитель вправе отказать вам в удовлетворении претензии.

Гарантия не действует в случаях

1. Несоблюдения потребителем рекомендаций производителя по хранению, эксплуатации и уходу за изделием.
2. Использования мебели не по назначению.
3. Естественного износа элементов мебели, возникшего в процессе эксплуатации — потертости, царапины, частичная потеря цвета под воздействием ультрафиолетового излучения.
4. Механических повреждений, вызванных неграмотными действиями при транспортировке, хранении, сборке и эксплуатации корпусной мебели.
5. Повреждения деталей и комплектующих вызванные воздействием высоких температур и влаги, повлекшие за собой разбухание ЛДСП и прочих композитных материалов, отслоение отделочного покрытия и другие повреждения
6. Самостоятельной доработки или ремонта предметов мебели.

Основанием для получения гарантии является наличие оригинала кассового чека либо товарной накладной.

**Благодарим вас за приобретение нашей продукции.**

Изготовитель: ООО «МФ Система», г. Пенза, ул. Баумана 30, корпус 12 Литер А, офис 14.

По вопросам гарантии обращаться:

[mf-sistema@mail.ru](mailto:mf-sistema@mail.ru)

8(8412)99-78-75,

8(800) 551-12-19, 440052, г.Пенза, а/я 169.



### Маркировочный ярлык

МС «Мори» Зеркало МПЗ 400 (МП)

Изделие соответствует ГОСТ:

16371-2014 «Мебель. Общие технические условия»

Срок службы: 5 лет

Гарантийный срок: 24 месяца

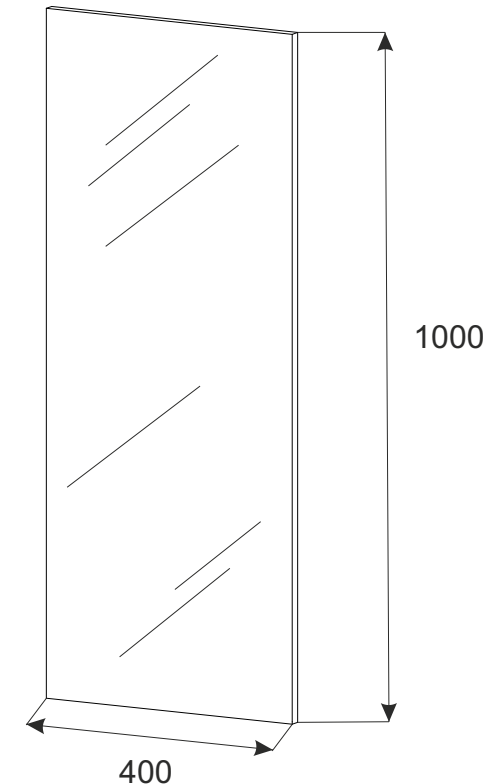


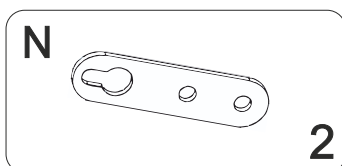
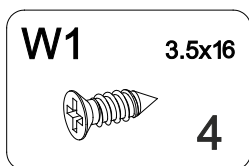
## МС «Мори» Зеркало МПЗ 400 (МП)

### MS «Mori» Mirror MPM 400 (MP)

Размеры с фасадом (В×Ш) 1000×400 мм

Dimensions with facade (H×W) 1000×400 мм

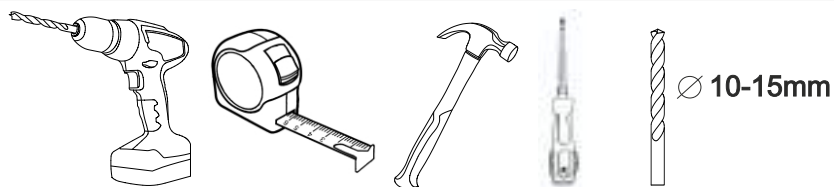




Некоторые позиции имеют запас по количеству.

Some positions have a stock in quantity.

№	РАЗМЕР/SIZE			КОЛ-ВО/QTY
	1000	400	16	
20	1000	400	16	1



## ПРАВИЛА УХОДА И ЭКСПЛУАТАЦИИ

Корпусную мебель необходимо эксплуатировать и хранить в закрытых, отапливаемых и проветриваемых помещениях с нормальным температурно-влажностным режимом, при относительной влажности воздуха 40-70% и температуре не ниже плюс 10°C. Каждый из предметов мебели имеет свое функциональное назначение, в соответствии с которым надлежит ее использовать.

### ВНИМАНИЕ !!!

**1. Материалы из которых изготавливаются изделия (корпус, столешница, фасады), не являются влагостойкими.**

При попадании воды и прочих жидкостей на поверхность необходимо немедленно удалить ее при помощи мягкой ткани (фланель, микрофибра) или поролоновой губкой с последующей протиркой насухо. Невыполнение данных условий влечет за собой разбухание ЛДСП, из которой изготовлен корпус, отслоение кромки и отделочных покрытий.

**2. Корпусная мебель плохо переносит длительное воздействие высоких температур и горячего влажного воздуха.** Элементы мебели, расположенные вблизи плит и духовых шкафов подвержены высокой тепловой нагрузке, в этой связи рекомендуется защищать детали корпуса от чрезмерного нагрева при помощи теплоизоляционных материалов. Кроме того не рекомендуется устанавливать мебель вблизи обогревателей и батарей центрального отопления, источников открытого огня и ламп накаливания. Влияние данных неблагоприятных факторов может привести к оплавлению отделочных покрытий, отслоению пленки и кромки от основы, разбуханию деталей.

**3. Запрещается ставить на поверхность горячие предметы без теплоизоляционных прокладок.**

**4. Не допускайте длительного воздействия прямых солнечных лучей, которое приводит к изменению цвета изделий и потере товарного вида.**

**5. Избегайте резких перепадов температур, чрезмерной сухости и повышенной влажности в помещении.**

**6. Не допускайте грубого механического воздействия на мебель и комплектующие, неаккуратное обращение может привести к повреждению отделочного покрытия, стекол, зеркал и элементов крепежа.** При появлении трещин и сколов на поверхности корпуса или обнаружении поломок фурнитуры необходимо немедленно произвести их замену, так как дальнейшая эксплуатация поврежденных деталей может привести к травмам.

**8. Избегайте попадания на поверхность мебели технических жидкостей: кислот, щелочей, растворителей, ацетона, бензина.**

**9. При уходе за мебелью рекомендуется протирать поверхности влажной мягкой тканью с последующей протиркой насухо, применять аэрозоли, восковые полироли и специальные средства.** Запрещается мыть мебель водой и чистить составами, содержащими спирты, растворители, соду и прочие абразивные материалы.

**10. В процессе эксплуатации корпусной мебели возможно ослабление крепежных соединений, в этой связи необходимо их периодически подтягивать.**

**11. Не перегружайте полки изделия и ящики содержимым.** Помните, что предельно допустимая нагрузка на ящики с шариковыми направляющими и метабоксами составляет 11 кг, на полки 17 кг, на роликовые направляющие 7 кг.

**12. Не вставляйте на изделие во время сборки и эксплуатации, они не предназначены для данных целей и могут не выдержать ваш вес, что приведет к поломке мебели и травматизму.**

Соблюдение приведенных выше рекомендаций позволит вам продлить срок службы корпусной мебели и поможет избежать проблем при эксплуатации.



### Маркировочный ярлык

МС «Мори» Зеркало МПЗ 400 (МП)

Изделие соответствует ГОСТ:

16371-2014 «Мебель. Общие технические условия»

Срок службы: 5 лет

Гарантийный срок: 24 месяца



## WARRANTY OBLIGATIONS

The manufacturer guarantees that the furniture meets the requirements (state standart) GOST 16371-2014 "Furniture. General technical conditions" subject to the conditions of transportation, storage, operation and recommendations for the care of furniture.

"The warranty period for children's furniture and furniture for public spaces is 18 months, for household furniture - 24 months. The warranty period is calculated from the date of purchase of the product.

The consumer has the right to fulfill the manufacturer's warranty obligations during the entire specified period in case of detection of manufacturing defects related to the completeness of the product, deficiencies in materials and manufacturing technologies.

Claims on the quality of products must be submitted to the store where the furniture was purchased.

If you find a part with an obvious defect, you need to take a picture of it in the package before installing it on the product. In case of a lack of components, it must be indicated on the assembly diagram. In addition, we ask you not to throw away the cardboard packaging of the product with the label until the end of the assembly, since to satisfy your claim, the manufacturer will need photos, packaging and data from the label (product batch number, packaging date, etc.). If the above requirements are not met, the manufacturer has the right to refuse to satisfy your claim.

The warranty does not apply in the following cases

1. Non-compliance by the consumer with the manufacturer's recommendations for storage, operation and care of the product.
2. Using furniture for other purposes.
3. Natural wear of furniture elements that occurred during operation — scuffs, scratches, partial loss of color under the influence of ultraviolet radiation.
4. Mechanical damage caused by illiterate actions during transportation, storage, assembly and operation of cabinet furniture.
5. Damage to parts and components caused by exposure to high temperatures and moisture, resulting in swelling of chipboard and other composite materials, peeling of the finishing coating and other damage
6. Self-improvement or repair of furniture items.

The basis for obtaining a guarantee is the presence of an original cash receipt or a bill of lading.

**Thank you for purchasing our products.**

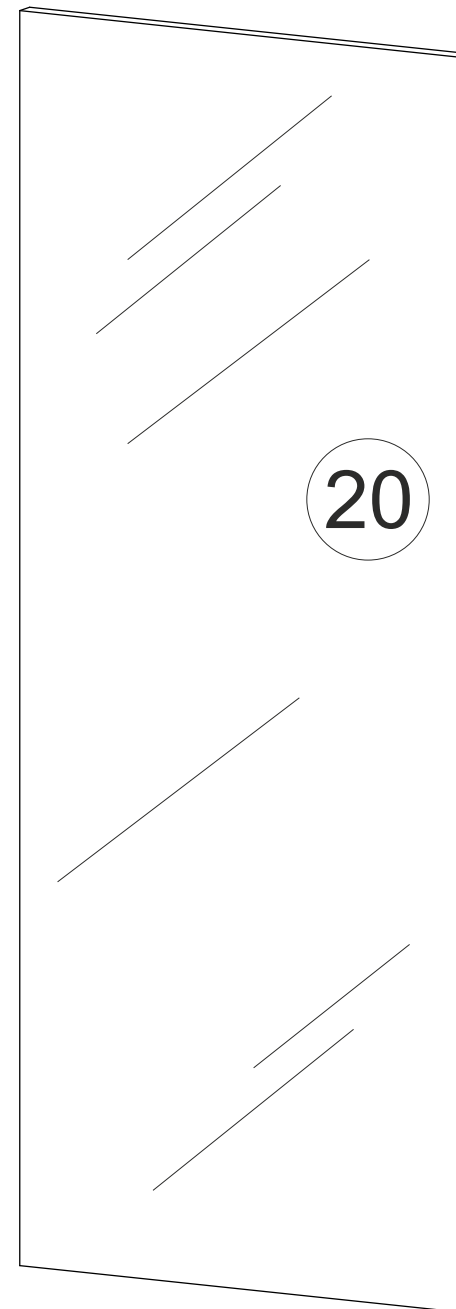
Manufacturer: MF Sistema LLC, Penza, Bauman str. 30, building 12 Letter A, office 14.

For warranty issues, please contact:

mf-sistema@mail.ru

8(8412)99-78-75,

8(800)551-12-19, 440052, Penza, a/z 169.



Marking label

MS «Mori» Mirror MPM 400 (MP)

The product complies with GOST (state standard)  
16371-2014 «Furniture. General specifications»

Service life: 5 years

Warranty period: 24 months

## ПРАВИЛА СБОРКИ

Перед сборкой внимательно ознакомьтесь с данной инструкцией, проверьте комплектность деталей и фурнитуры. При обнаружении детали с очевидным браком, вам необходимо сфотографировать ее в упаковке до установки на изделие. В случае отсутствия комплектующей, ее необходимо указать на схеме сборки. Кроме того просим вас не выбрасывать картонную упаковку изделия с этикеткой до окончания сборки, так как для удовлетворения вашей претензии изготовителю требуется фото упаковки и данные с этикетки (номер партии изделия, дата упаковки и прочее). При не выполнении требований указанных выше производитель вправе отказать вам в удовлетворении претензии.

При самостоятельной сборке, невнимательность, отсутствие навыков и опыта, может привести к порче элементов и фурнитуры. Для сборки изделия желательно воспользоваться — помощью квалифицированных специалистов.

Работы проводите на жесткой ровной поверхности. Во избежание появления царапин, укройте ее мягким подстильным материалом, в качестве которого можно использовать картонную упаковку.

Для работы вам понадобится евроключ (имеется в комплекте), крестовая отвертка, шуруповерт или дрель, молоток, сверло по дереву диаметром 10 мм (опционально, для установки углового навеса H1).

После сборки корпуса, прежде чем закрепить задние стенки из ЛХДФ необходимо измерить диагонали короба и, в случае расхождения, следует их выровнять, для того, чтобы в дальнейшем не нарушить геометрию готового изделия.

## ASSEMBLY RULES

Before assembling, carefully read these instructions, check the completeness of the parts and accessories. If you find a part with an obvious defect, you need to take a picture of it in the package before installing it on the product. If there is no component, it must be indicated on the assembly diagram. In addition, we ask you not to throw away the cardboard packaging of the product with the label until the end of the assembly, since in order to satisfy your claim, the manufacturer requires a photo of the packaging and data from the label (product batch number, packaging date, etc.). If the requirements specified above are not met, the manufacturer has the right to refuse to satisfy your claim.

During self-assembly, inattention, lack of skills and experience can lead to damage to elements and accessories. To assemble the product, it is advisable to use the help of qualified specialists.

Work on a hard, flat surface. To avoid scratches, cover it with a soft bedding material, which can be used as a cardboard package.

To work, you will need a Euro key (included), a phillips screwdriver, a screwdriver or drill, a hammer, a 10 mm diameter wood drill (optional, for installing an H1 corner canopy).

After assembling the case, before fixing the rear walls of the HDF, it is necessary to measure the diagonals of the box and, in case of discrepancy, they should be aligned in order not to violate the geometry of the finished product in the future.

## MAINTENANCE AND OPERATION RULES

Cabinet furniture must be operated and stored in closed, heated and ventilated rooms with a normal temperature and humidity regime, with a relative humidity of 40-70% and a temperature of at least plus 10 ° C. Each of the pieces of furniture has its own functional purpose, in accordance with which it should be used.

### ATTENTION!!!

**1. The materials from which the products are made (housing, countertop, facades) are not moisture-resistant.**

If water and other liquids get on the surface, it must be immediately removed with a soft cloth (flannel, microfiber) or a foam sponge, followed by wiping dry. Failure to comply with these conditions entails swelling of the chipboard from which the housing is made, peeling of the edge and finishing coatings.

2. Cabinet furniture does not tolerate prolonged exposure to high temperatures and hot humid air. Furniture elements located near stoves and ovens are subject to high thermal load, in this regard, it is recommended to protect the body parts from excessive heating with the help of thermal insulation materials. In addition, it is not recommended to install furniture near heaters and central heating batteries, open fire sources and incandescent lamps. The influence of these adverse factors can lead to melting of finishing coatings, peeling of the film and edge from the base, swelling of parts.

3. It is forbidden to put hot objects on the surface without thermal insulation pads.

4. Do not allow prolonged exposure to direct sunlight, which leads to discoloration of products and loss of presentation.

5. Avoid sudden temperature changes, excessive dryness and high humidity in the room.

6. Do not allow rough mechanical impact on furniture and accessories, careless handling can lead to damage to the finishing coating, glasses, mirrors and fasteners. If cracks and chips appear on the surface of the housing or hardware breakdowns are detected, they must be replaced immediately, since further operation of damaged parts can lead to injuries.

8. Avoid getting technical liquids on the furniture surface: acids, alkalis, solvents, acetone, gasoline.

9. When caring for furniture, it is recommended to wipe the surfaces with a damp soft cloth, followed by wiping dry, using aerosols, wax polishes and special tools. It is forbidden to wash furniture with water and clean it with compounds containing alcohols, solvents, soda and other abrasive materials.

10. During the operation of cabinet furniture, it is possible to loosen the fasteners, in this regard, it is necessary to tighten them periodically.

11. Do not overload the shelves of the product and drawers with the contents. Remember that the maximum permissible the load on boxes with ball guides and metaboxes is 11 kg, on shelves 17 kg, on roller guides 7 kg.

12. Do not stand on the product during assembly and operation, they are not intended for these purposes and may not support your weight, which will lead to furniture breakage and injury.

**Compliance with the above recommendations will allow you to extend the service life of cabinet furniture and help avoid problems during operation.**



Marking label

MS «Mori» Mirror MPM 400 (MP)

The product complies with GOST (state standard)

16371-2014 «Furniture. General specifications»

Service life: 5 years

Warranty period: 24 months

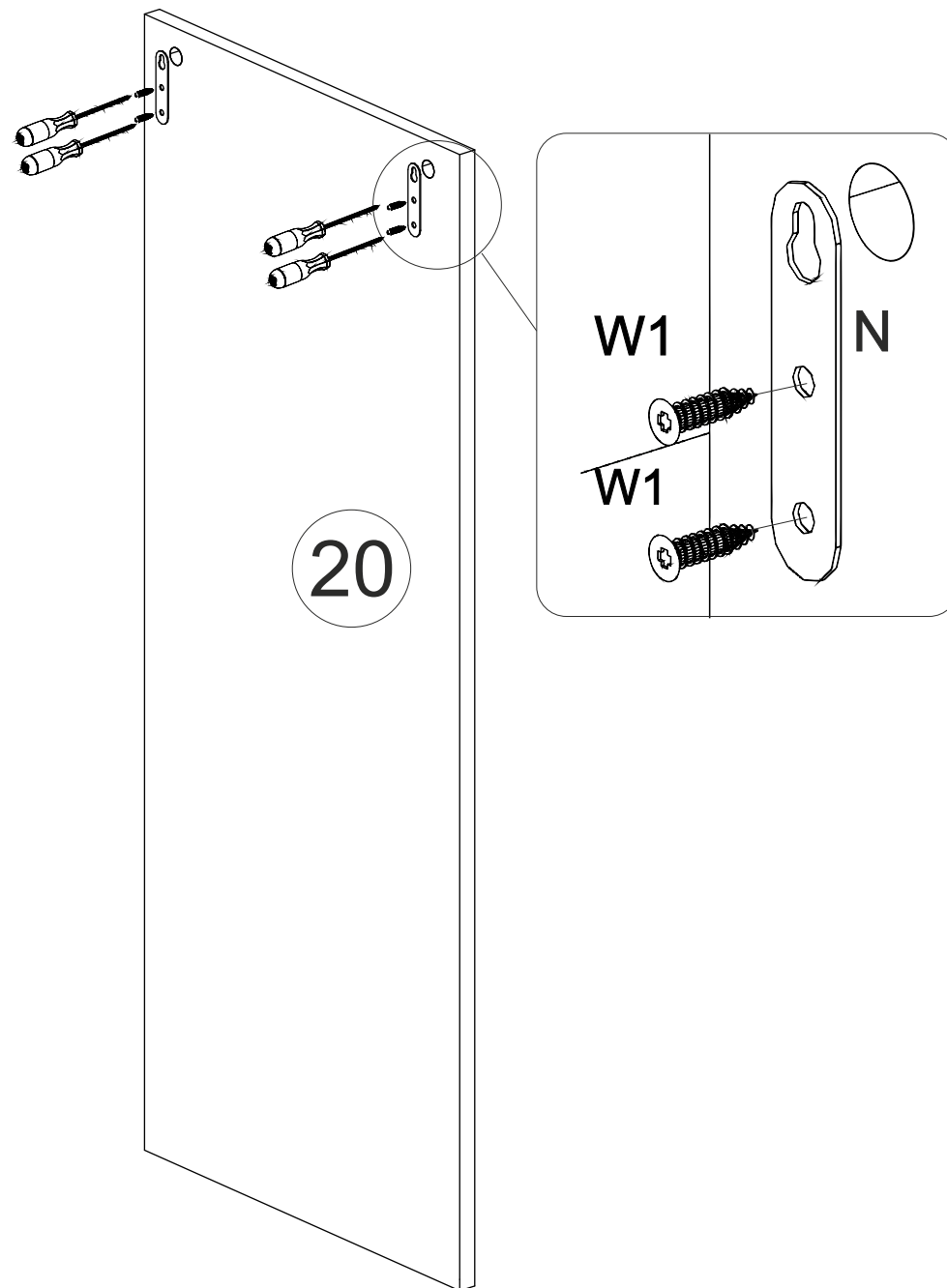


**ПРАВИЛА УХОДА ЗА ЗЕРКАЛОМ**  
**MIRROR CARE RULES**

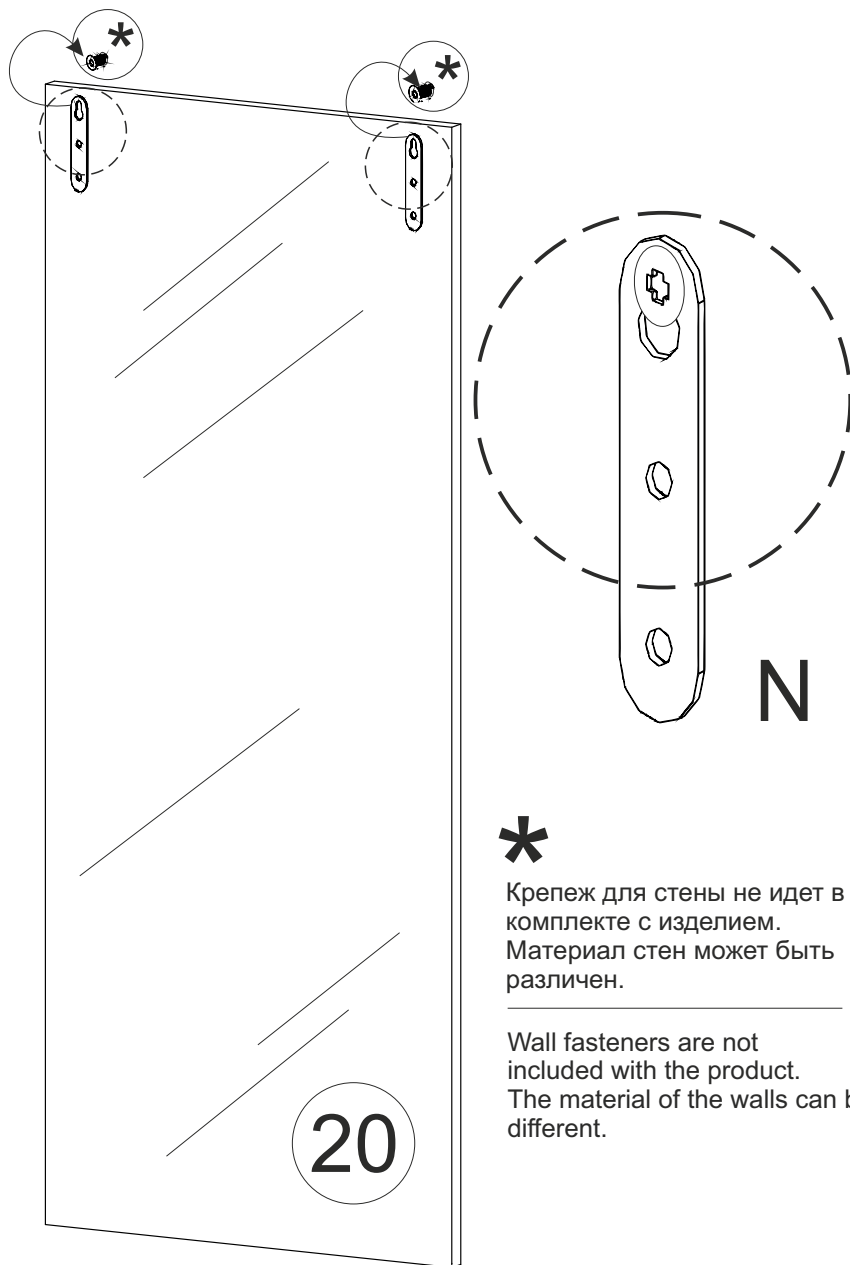
1. Зеркала следует защищать от прямых солнечных лучей
2. Не использовать чистящие химические средства, в состав которых входит щелочь. Используйте средства с пометкой «для стекол и зеркал»
3. Зеркало лучше вытирать сухой мягкой тряпкой – полимерными многоразовыми салфетками из микрофибрового волокна
4. Нельзя протирать зеркало абразивными губками, жесткой тканью, бумагой и другими царапающими материалами
5. Беречь от ударов.
6. Не использовать в помещениях с повышенной влажностью.
7. Не использовать в помещениях с повышенной или нестабильной температурой.

1. Mirrors should be protected from direct sunlight
2. Do not use cleaning chemicals that include lye. Use products marked "for glasses and mirrors"
3. It is better to wipe the mirror with a dry soft cloth – polymer multi-pile wipes made of microfiber fiber
4. Do not wipe the mirror with abrasive sponges, hard cloth, paper and otherscratching materials
5. Protect from shocks.
6. Do not use in rooms with high humidity.
7. Do not use in rooms with elevated or unstable temperatures.

▶ 1



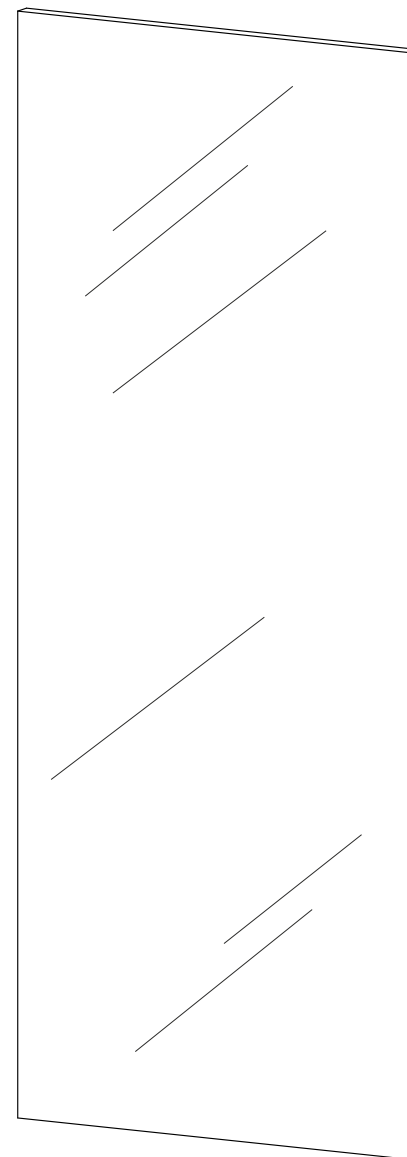
► **2** Установка изделия на стену  
Installing the product on the wall



Крепеж для стены не идет в комплекте с изделием. Материал стен может быть различен.

Wall fasteners are not included with the product. The material of the walls can be different.

► **3** Общий вид собранного и установленного изделия  
General view of the assembled and installed product



## ГАРАНТИЙНЫЕ ОБЯЗАТЕЛЬСТВА

Изготовитель гарантирует соответствие мебели требованиям ГОСТ 16371-2014 «Мебель. Общие технические условия» при соблюдении условий транспортировки, хранения, эксплуатации и рекомендаций по уходу за мебелью.

"Срок гарантии на детскую мебель и мебель для общественных помещений составляет 18 месяцев, на бытовую мебель - 24 месяца. Гарантийный срок исчисляется с момента покупки изделия.

Потребитель имеет право на выполнение производителем гарантийных обязательств в течение всего указанного срока в случае обнаружения им дефектов производственного характера, связанных с комплектностью изделия, недостатками материалов и технологий изготовления.

Претензии по качеству изделий, должны предъявляться в магазин, где была приобретена мебель.

При обнаружении детали с очевидным браком, вам необходимо сфотографировать ее в упаковке до установки на изделие. В случае недостатка комплектующей, ее необходимо указать на схеме сборки. Кроме того просим вас не выбрасывать картонную упаковку изделия с этикеткой до окончания сборки, так как для удовлетворения вашей претензии изготовителю понадобятся фото, упаковки и данные с этикетки (номер партии изделия, дата упаковки и прочее). При невыполнении вышеуказанных требований производитель вправе отказать вам в удовлетворении претензии.

Гарантия не действует в случаях

1. Несоблюдения потребителем рекомендаций производителя по хранению, эксплуатации и уходу за изделием.
2. Использования мебели не по назначению.
3. Естественного износа элементов мебели, возникшего в процессе эксплуатации — потертости, царапины, частичная потеря цвета под воздействием ультрафиолетового излучения.
4. Механических повреждений, вызванных неграмотными действиями при транспортировке, хранении, сборке и эксплуатации корпусной мебели.
5. Повреждения деталей и комплектующих вызванные воздействием высоких температур и влаги, повлекшие за собой разбухание ЛДСП и прочих композитных материалов, отслоение отделочного покрытия и другие повреждения
6. Самостоятельной доработки или ремонта предметов мебели.

Основанием для получения гарантии является наличие оригинала кассового чека либо товарной накладной.

**Благодарим вас за приобретение нашей продукции.**

Изготовитель: ООО «МФ Система», г. Пенза, ул. Баумана 30, корпус 12 Литер А, офис 14.

По вопросам гарантии обращаться:

[mf-sistema@mail.ru](mailto:mf-sistema@mail.ru)

8(8412)99-78-75,

8(800)551-12-19, 440052, г.Пенза, а/я 169.



### Маркировочный ярлык

МС «Мори» Тумба с ящиком МПТ 400 (МП)

Изделие соответствует ГОСТ:

16371-2014 «Мебель. Общие технические условия»

Срок службы: 5 лет

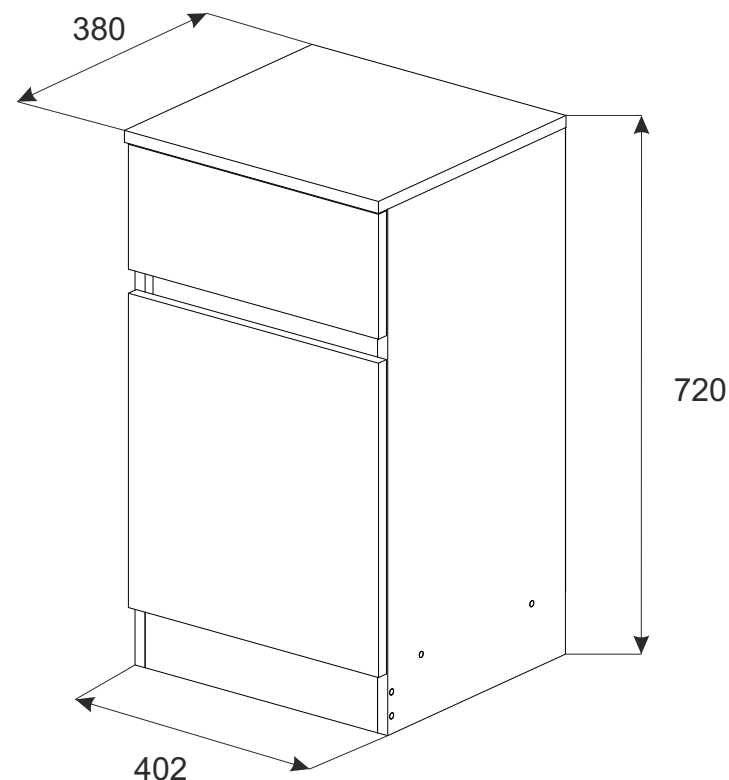
Гарантийный срок: 24 месяца

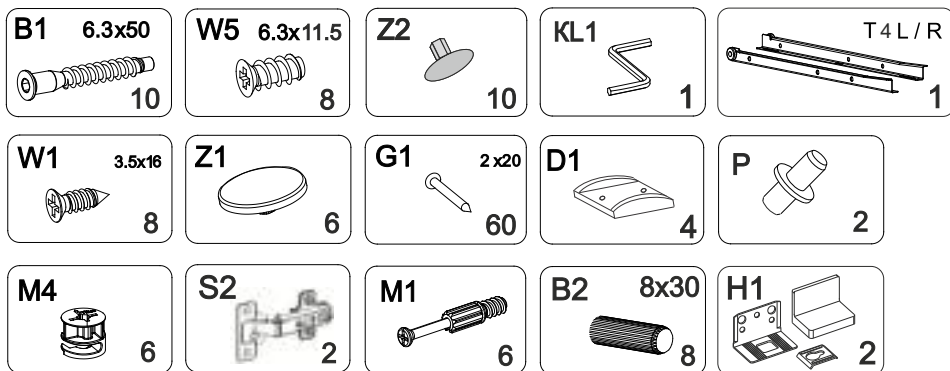


## МС «Мори» Тумба с ящиком МПТ 400 (МП)

### MS «Mori» Cabinet with drawer MPT 400 (MP)

Размеры с фасадом (В×Ш×Г) 720×402×380 мм  
Dimensions with facade (H×W×D) 720×402×380 мм

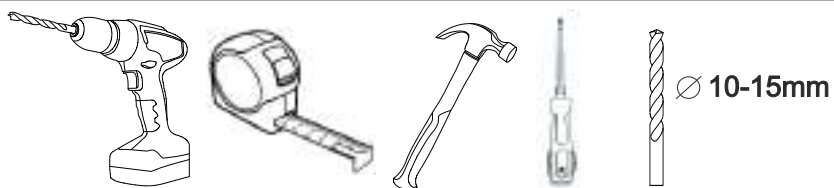




Некоторые позиции имеют запас по количеству.

Some positions have a stock in quantity.

№	РАЗМЕР/SIZE			КОЛ-ВО/QTY
1	704	360	16	1
2	704	360	16	1
8	420	396	16	1
9	402	380	16	1
10	368	360	16	1
13	80	368	16	1
14	60	368	16	1
17	167	396	16	1
19	350	100	16	2
21	311	100	16	1
22	341	348	3	1
37	636	396	3	1



## ПРАВИЛА УХОДА И ЭКСПЛУАТАЦИИ

Корпусную мебель необходимо эксплуатировать и хранить в закрытых, отапливаемых и проветриваемых помещениях с нормальным температурно-влажностным режимом, при относительной влажности воздуха 40-70% и температуре не ниже плюс 10°C. Каждый из предметов мебели имеет свое функциональное назначение, в соответствии с которым надлежит ее использовать.

### ВНИМАНИЕ !!!

1. Материалы из которых изготавливаются изделия (корпус, столешница, фасады), не являются влагостойкими.

При попадании воды и прочих жидкостей на поверхность необходимо немедленно удалить ее при помощи мягкой ткани (фланель, микрофибра) или поролоновой губкой с последующей протиркой насухо. Невыполнение данных условий влечет за собой разбухание ЛДСП, из которой изготовлен корпус, отслоение кромки и отделочных покрытий.

2. Корпусная мебель плохо переносит длительное воздействие высоких температур и горячего влажного воздуха. Элементы мебели, расположенные вблизи плит и духовых шкафов подвержены высокой тепловой нагрузке, в этой связи рекомендуется защищать детали корпуса от чрезмерного нагрева при помощи теплоизоляционных материалов. Кроме того не рекомендуется устанавливать мебель вблизи обогревателей и батарей центрального отопления, источников открытого огня и ламп накаливания. Влияние данных неблагоприятных факторов может привести к оплавлению отделочных покрытий, отслоению пленки и кромки от основы, разбуханию деталей.

3. Запрещается ставить на поверхность горячие предметы без теплоизоляционных прокладок.

4. Не допускайте длительного воздействия прямых солнечных лучей, которое приводит к изменению цвета изделий и потере товарного вида.

5. Избегайте резких перепадов температур, чрезмерной сухости и повышенной влажности в помещении.

6. Не допускайте грубого механического воздействия на мебель и комплектующие, неаккуратное обращение может привести к повреждению отделочного покрытия, стекол, зеркал и элементов крепежа. При появлении трещин и сколов на поверхности корпуса или обнаружении поломок фурнитуры необходимо немедленно произвести их замену, так как дальнейшая эксплуатация поврежденных деталей может привести к травмам.

8. Избегайте попадания на поверхность мебели технических жидкостей: кислот, щелочей, растворителей, ацетона, бензина.

9. При уходе за мебелью рекомендуется протирать поверхности влажной мягкой тканью с последующей протиркой насухо, применять аэрозоли, восковые полироли и специальные средства. Запрещается мыть мебель водой и чистить составами, содержащими спирты, растворители, соду и прочие абразивные материалы.

10. В процессе эксплуатации корпусной мебели возможно ослабление крепежных соединений, в этой связи необходимо их периодически подтягивать.

11. Не перегружайте полки изделия и ящики содержимым. Помните, что предельно допустимая нагрузка на ящики с шариковыми направляющими и метабоксами составляет 11 кг, на полки 17 кг, на роликовые направляющие 7 кг.

12. Не вставляйте на изделие во время сборки и эксплуатации, они не предназначены для данных целей и могут не выдержать ваш вес, что приведет к поломке мебели и травматизму.

Соблюдение приведенных выше рекомендаций позволит вам продлить срок службы корпусной мебели и поможет избежать проблем при эксплуатации.



### Маркировочный ярлык

МС «Мори» Тумба с ящиком МПТ 400 (МП)

Изделие соответствует ГОСТ:

16371-2014 «Мебель. Общие технические условия»

Срок службы: 5 лет

Гарантийный срок: 24 месяца

## WARRANTY OBLIGATIONS

The manufacturer guarantees that the furniture meets the requirements (state standard) GOST 16371-2014 "Furniture. General technical conditions" subject to the conditions of transportation, storage, operation and recommendations for the care of furniture.

"The warranty period for children's furniture and furniture for public spaces is 18 months, for household furniture - 24 months. The warranty period is calculated from the date of purchase of the product.

The consumer has the right to fulfill the manufacturer's warranty obligations during the entire specified period in case of detection of manufacturing defects related to the completeness of the product, deficiencies in materials and manufacturing technologies.

Claims on the quality of products must be submitted to the store where the furniture was purchased.

If you find a part with an obvious defect, you need to take a picture of it in the package before installing it on the product. In case of a lack of components, it must be indicated on the assembly diagram. In addition, we ask you not to throw away the cardboard packaging of the product with the label until the end of the assembly, since to satisfy your claim, the manufacturer will need photos, packaging and data from the label (product batch number, packaging date, etc.). If the above requirements are not met, the manufacturer has the right to refuse to satisfy your claim.

The warranty does not apply in the following cases

1. Non-compliance by the consumer with the manufacturer's recommendations for storage, operation and care of the product.
2. Using furniture for other purposes.
3. Natural wear of furniture elements that occurred during operation — scuffs, scratches, partial loss of color under the influence of ultraviolet radiation.
4. Mechanical damage caused by illiterate actions during transportation, storage, assembly and operation of cabinet furniture.
5. Damage to parts and components caused by exposure to high temperatures and moisture, resulting in swelling of chipboard and other composite materials, peeling of the finishing coating and other damage
6. Self-improvement or repair of furniture items.

The basis for obtaining a guarantee is the presence of an original cash receipt or a bill of lading.

**Thank you for purchasing our products.**

Manufacturer: MF Sistema LLC, Penza, Bauman str. 30, building 12 Letter A, office 14.

For warranty issues, please contact:

mf-sistema@mail.ru

8(8412)99-78-75,

8(800)551-12-19, 440052, Penza, a/z 169.



Marking label

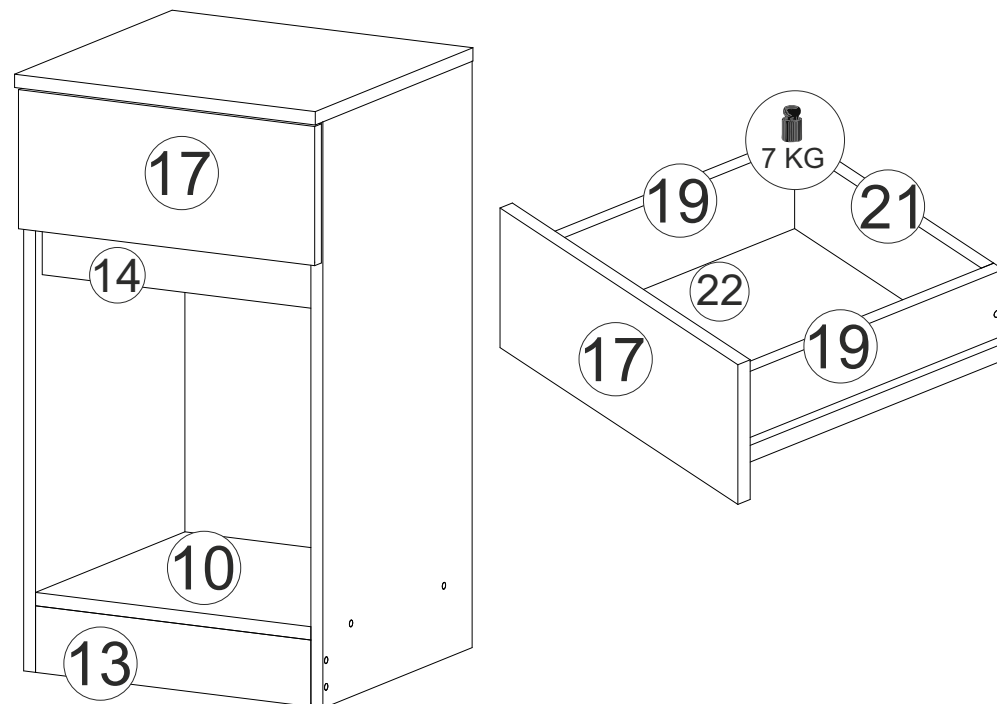
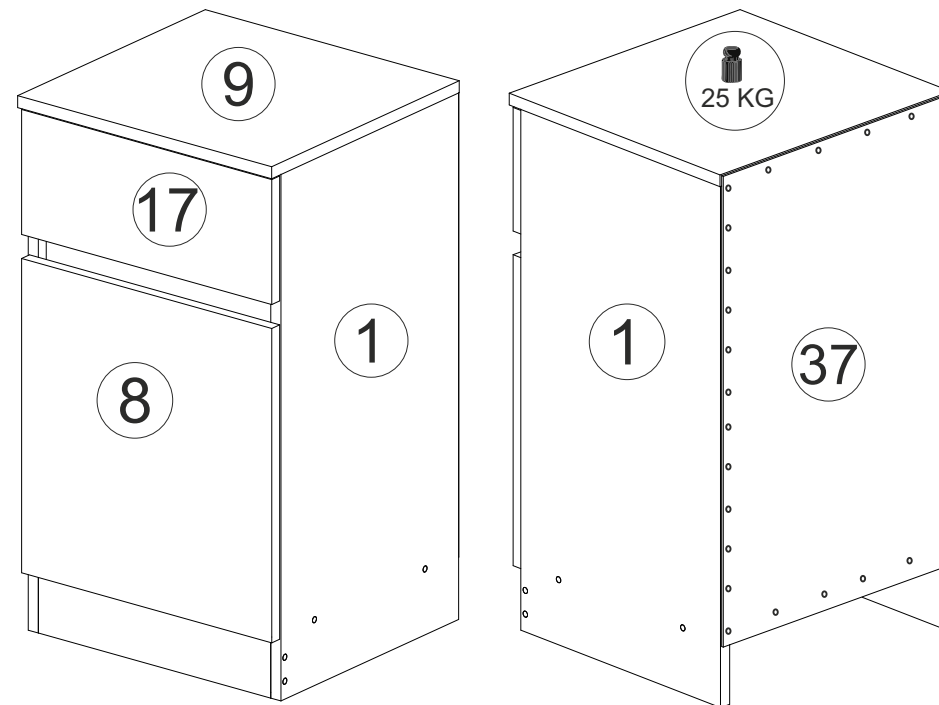
MS «Mori» Cabinet with drawer MPT 400 (MP)

The product complies with GOST (state standard)

16371-2014 «Furniture. General specifications»

Service life: 5 years

Warranty period: 24 months



## ПРАВИЛА СБОРКИ

Перед сборкой внимательно ознакомьтесь с данной инструкцией, проверьте комплектность деталей и фурнитуры. При обнаружении детали с очевидным браком, вам необходимо сфотографировать ее в упаковке до установки на изделие. В случае отсутствия комплектующей, ее необходимо указать на схеме сборки. Кроме того просим вас не выбрасывать картонную упаковку изделия с этикеткой до окончания сборки, так как для удовлетворения вашей претензии изготовителю требуется фото упаковки и данные с этикетки (номер партии изделия, дата упаковки и прочее). При не выполнении требований указанных выше производитель вправе отказать вам в удовлетворении претензии.

При самостоятельной сборке, невнимательность, отсутствие навыков и опыта, может привести к порче элементов и фурнитуры. Для сборки изделия желательно воспользоваться — помощью квалифицированных специалистов.

Работы проводите на жесткой ровной поверхности. Во избежание появления царапин, укройте ее мягким подстилочным материалом, в качестве которого можно использовать картонную упаковку.

Для работы вам понадобится евровключ (имеется в комплекте), крестовая отвертка, шуруповерт или дрель, молоток, сверло по дереву диаметром 10 мм (опционально, для установки углового навеса Н1).

После сборки корпуса, прежде чем закрепить задние стенки из ЛХДФ необходимо измерить диагонали короба и, в случае расхождения, следует их выровнять, для того, чтобы в дальнейшем не нарушить геометрию готового изделия.

## ASSEMBLY RULES

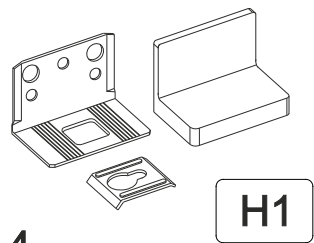
Before assembling, carefully read these instructions, check the completeness of the parts and accessories. If you find a part with an obvious defect, you need to take a picture of it in the package before installing it on the product. If there is no component, it must be indicated on the assembly diagram. In addition, we ask you not to throw away the cardboard packaging of the product with the label until the end of the assembly, since in order to satisfy your claim, the manufacturer requires a photo of the packaging and data from the label (product batch number, packaging date, etc.). If the requirements specified above are not met, the manufacturer has the right to refuse to satisfy your claim.

During self-assembly, inattention, lack of skills and experience can lead to damage to elements and accessories. To assemble the product, it is advisable to use the help of qualified specialists.

Work on a hard, flat surface. To avoid scratches, cover it with a soft bedding material, which can be used as a cardboard package.

To work, you will need a Euro key (included), a phillips screwdriver, a screwdriver or drill, a hammer, a 10 mm diameter wood drill (optional, for installing an H1 corner canopy).

After assembling the case, before fixing the rear walls of the HDF, it is necessary to measure the diagonals of the box and, in case of discrepancy, they should be aligned in order not to violate the geometry of the finished product in the future.



4

### ВНИМАНИЕ!!! / ATTENTION !!!

В комплект фурнитуры входит навес с заглушкой для крепления модуля к стене. Производитель не комплектует дюбелями и шурупами, так как материал стен различен. Обратитесь в специализированный магазин.

The set of accessories includes a canopy with a plug for attaching the module to the wall. The manufacturer does not complete with dowels and screws, since the material of the walls is different. Contact a specialized store.

## MAINTENANCE AND OPERATION RULES

Cabinet furniture must be operated and stored in closed, heated and ventilated rooms with a normal temperature and humidity regime, with a relative humidity of 40-70% and a temperature of at least plus 10 ° C. Each of the pieces of furniture has its own functional purpose, in accordance with which it should be used.

### ATTENTION !!!

**1. The materials from which the products are made (housing, countertop, facades) are not moisture-resistant.**

If water and other liquids get on the surface, it must be immediately removed with a soft cloth (flannel, microfiber) or a foam sponge, followed by wiping dry. Failure to comply with these conditions entails swelling of the chipboard from which the housing is made, peeling of the edge and finishing coatings.

**2. Cabinet furniture does not tolerate prolonged exposure to high temperatures and hot humid air.** Furniture elements located near stoves and ovens are subject to high thermal load, in this regard, it is recommended to protect the body parts from excessive heating with the help of thermal insulation materials. In addition, it is not recommended to install furniture near heaters and central heating batteries, open fire sources and incandescent lamps. The influence of these adverse factors can lead to melting of finishing coatings, peeling of the film and edge from the base, swelling of parts.

**3. It is forbidden to put hot objects on the surface without thermal insulation pads.**

**4. Do not allow prolonged exposure to direct sunlight, which leads to discoloration of products and loss of presentation.**

**5. Avoid sudden temperature changes, excessive dryness and high humidity in the room.**

**6. Do not allow rough mechanical impact on furniture and accessories, careless handling can lead to damage to the finishing coating, glasses, mirrors and fasteners.** If cracks and chips appear on the surface of the housing or hardware breakdowns are detected, they must be replaced immediately, since further operation of damaged parts can lead to injuries.

**8. Avoid getting technical liquids on the furniture surface: acids, alkalis, solvents, acetone, gasoline.**

**9. When caring for furniture, it is recommended to wipe the surfaces with a damp soft cloth, followed by wiping dry, using aerosols, wax polishes and special tools.** It is forbidden to wash furniture with water and clean it with compounds containing alcohols, solvents, soda and other abrasive materials.

**10. During the operation of cabinet furniture, it is possible to loosen the fasteners, in this regard, it is necessary to tighten them periodically.**

**11. Do not overload the shelves of the product and drawers with the contents.** Remember that the maximum permissible load on boxes with ball guides and metaboxes is 11 kg, on shelves 17 kg, on roller guides 7 kg.

**12. Do not stand on the product during assembly and operation, they are not intended for these purposes and may not support your weight, which will lead to furniture breakage and injury.**

**Compliance with the above recommendations will allow you to extend the service life of cabinet furniture and help avoid problems during operation.**



Marking label

MS «Mori» Cabinet with drawer MPT 400 (MP)

The product complies with GOST (state standard)

16371-2014 «Furniture. General specifications»

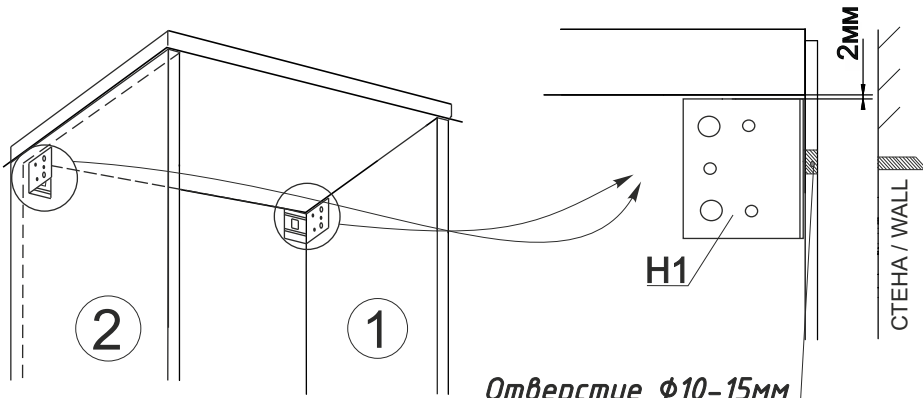
Service life: 5 years

Warranty period: 24 months

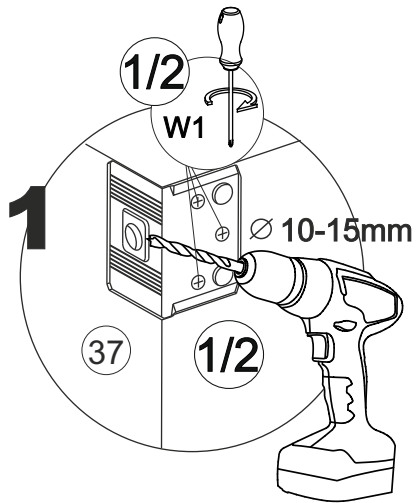


► 9

*Схема монтажа навеса*  
*Installation diagram of the canopy*

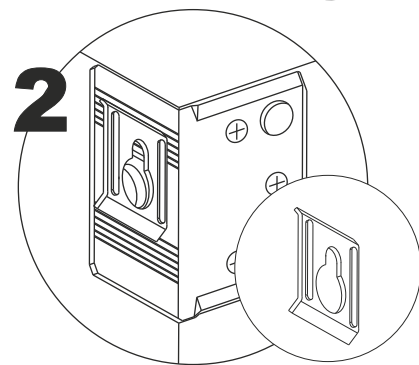


*Отверстие  $\phi 10-15$  мм*  
*The hole is  $\phi 10-15$  mm*



*Просверлите заднюю стенку сверлом  $\phi 10-15$  мм в центре прямоугольного отверстия на навесе.*

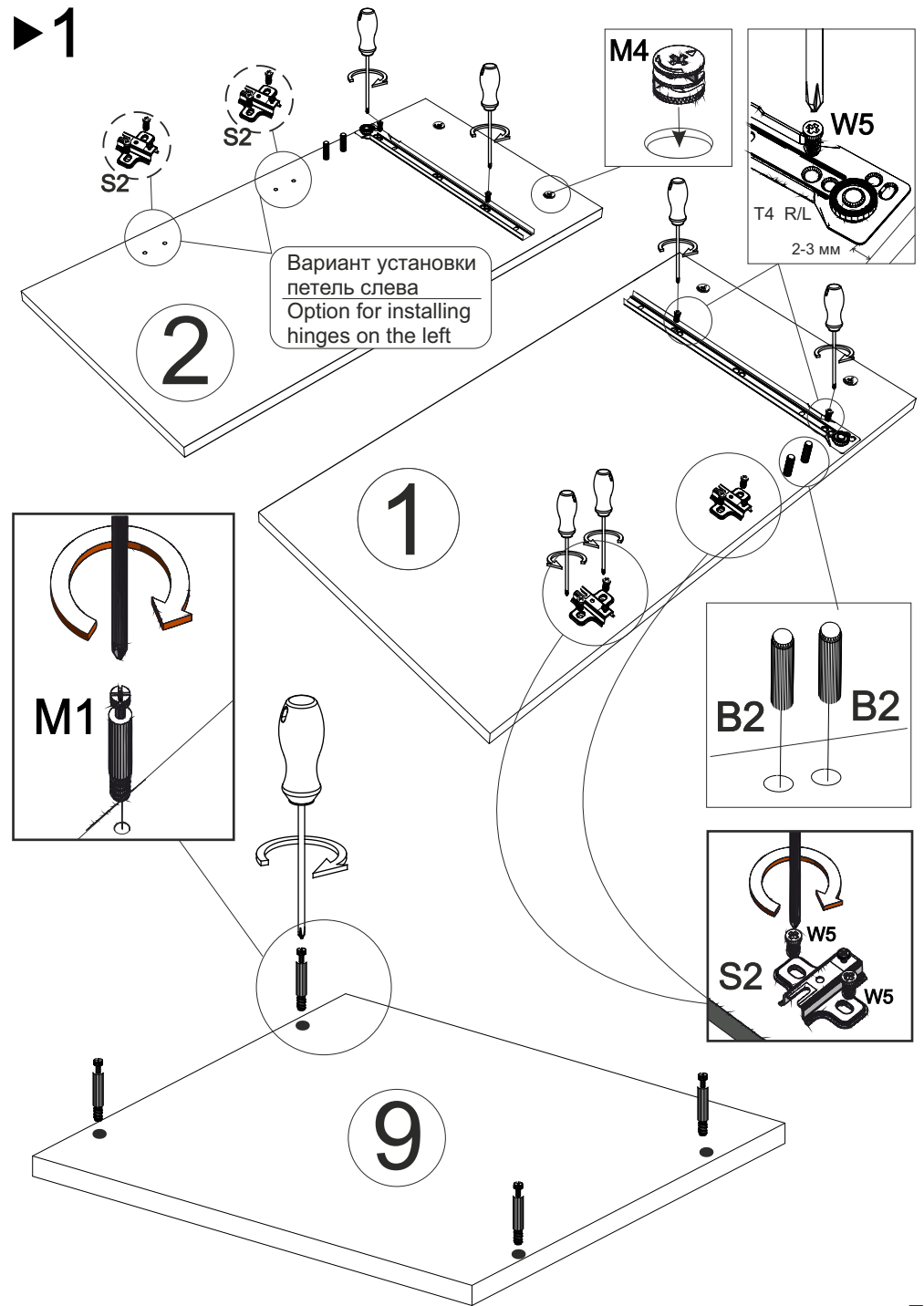
*Drill the back wall with an  $\phi 10-15$  mm drill bit in the center of the rectangular hole on the canopy.*



*Установка регулирующей части навеса*

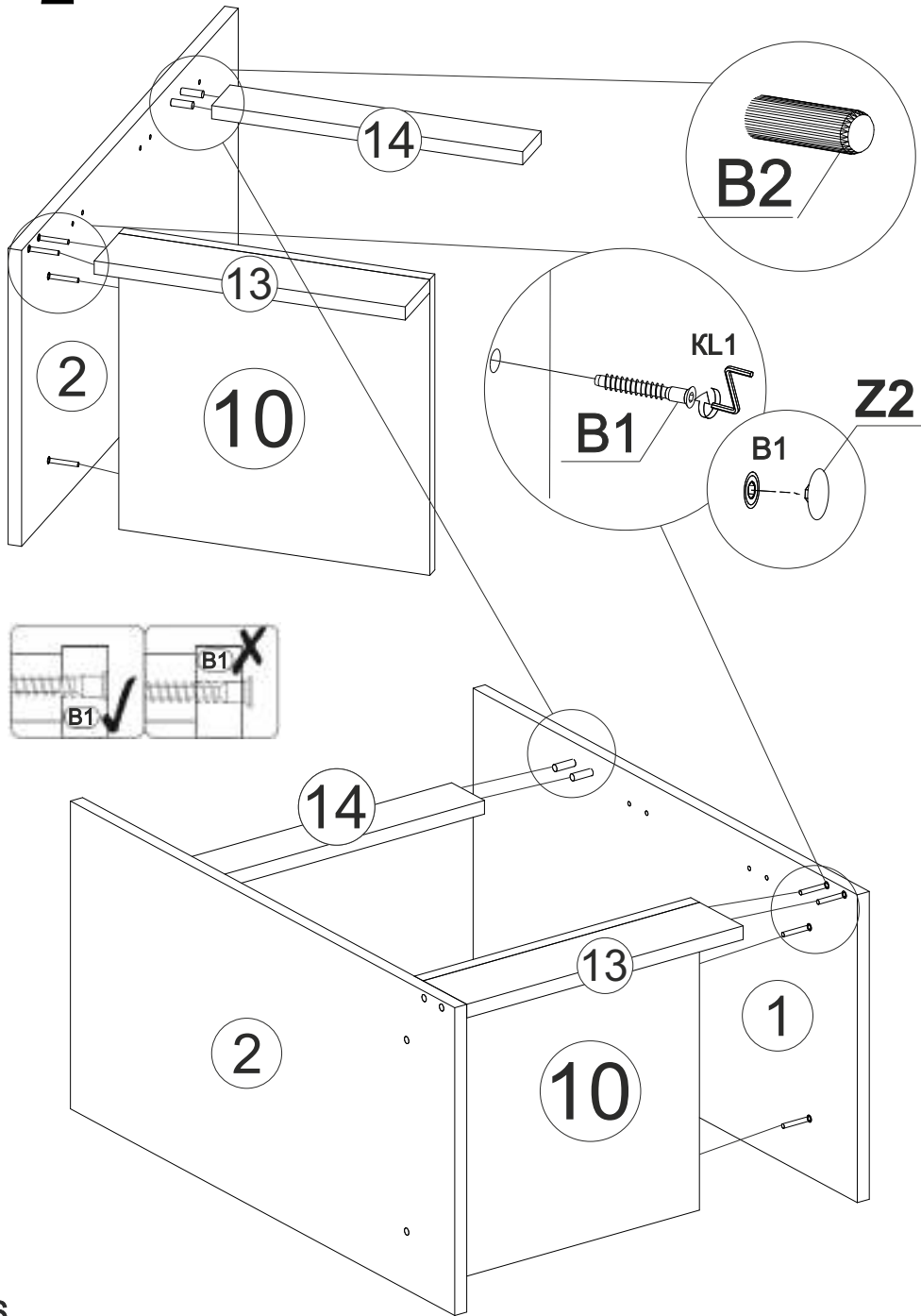
*Installation of the regulating part of the canopy*

► 1

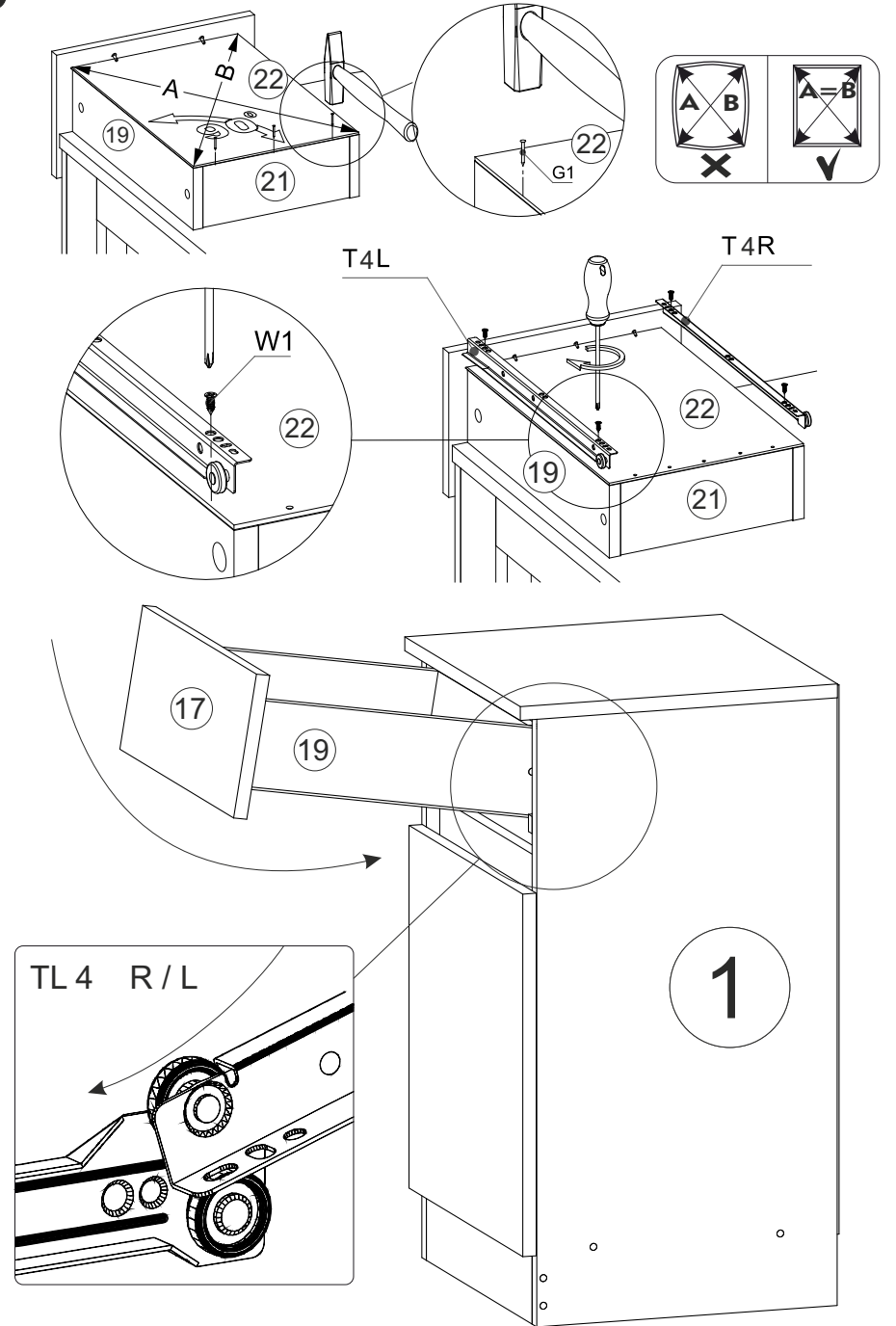


*Вариант установки петель слева*  
*Option for installing hinges on the left*

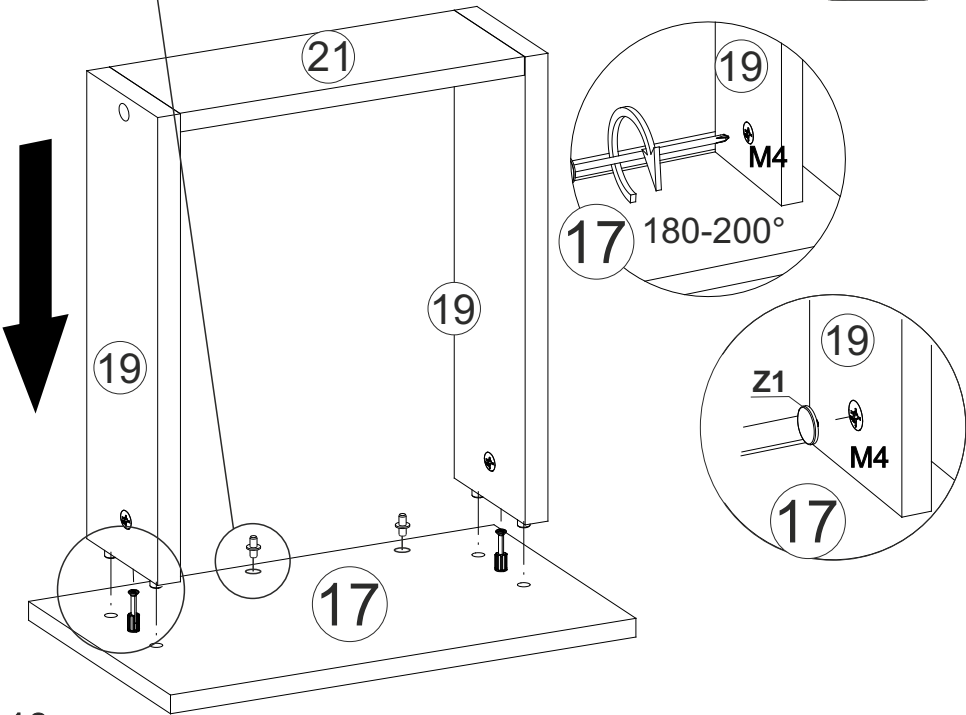
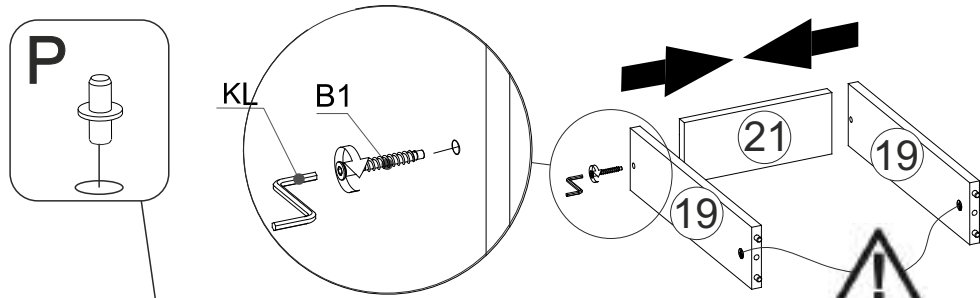
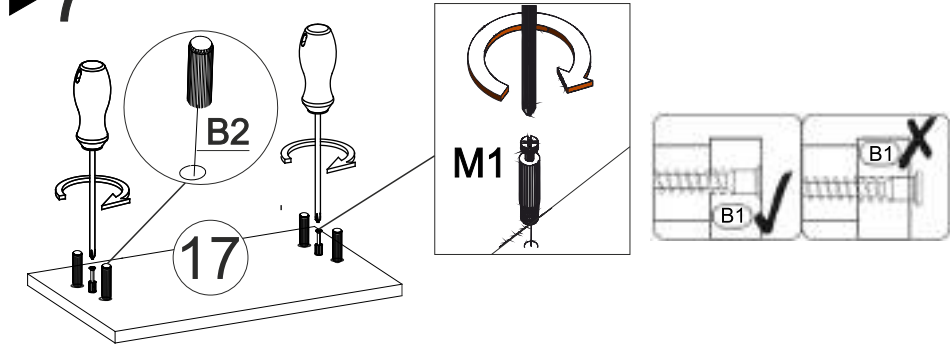
▶ 2



▶ 8

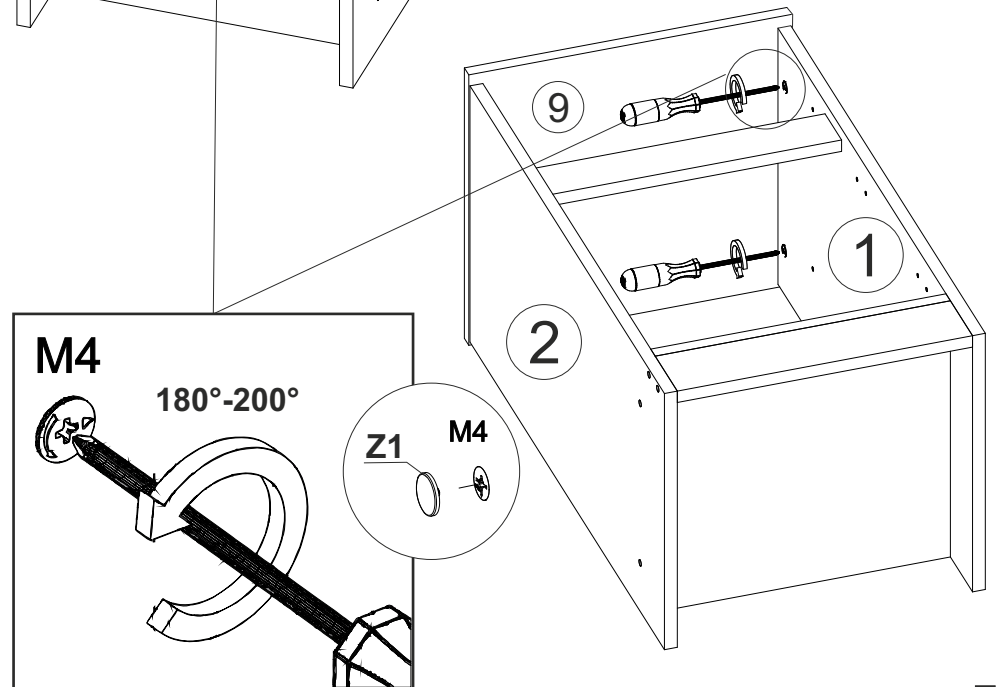
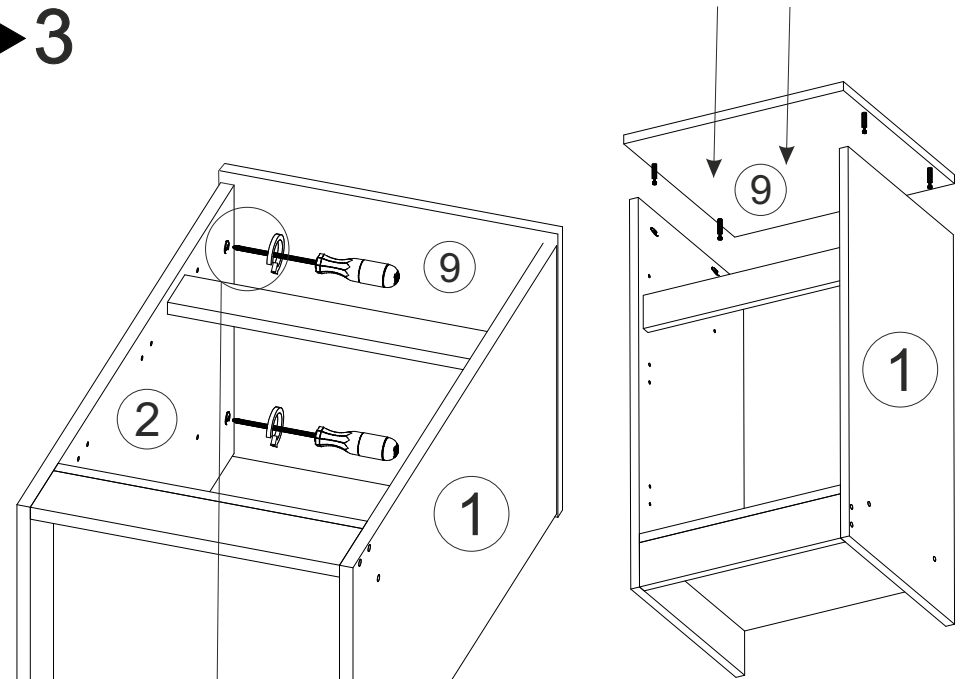


▶ 7



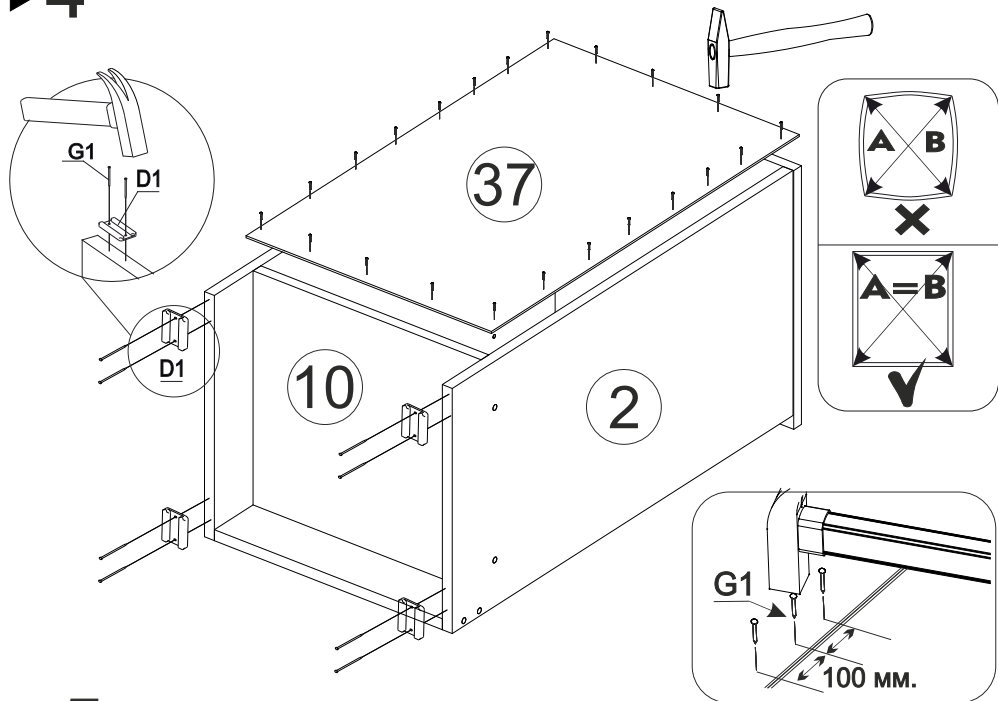
10

▶ 3

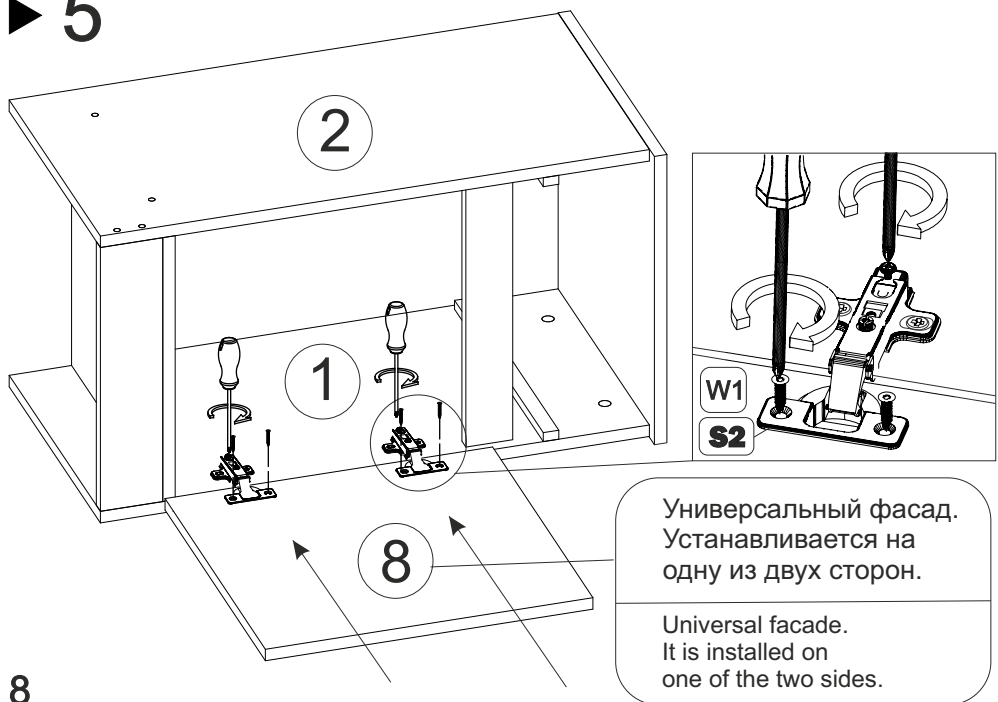


7

▶4

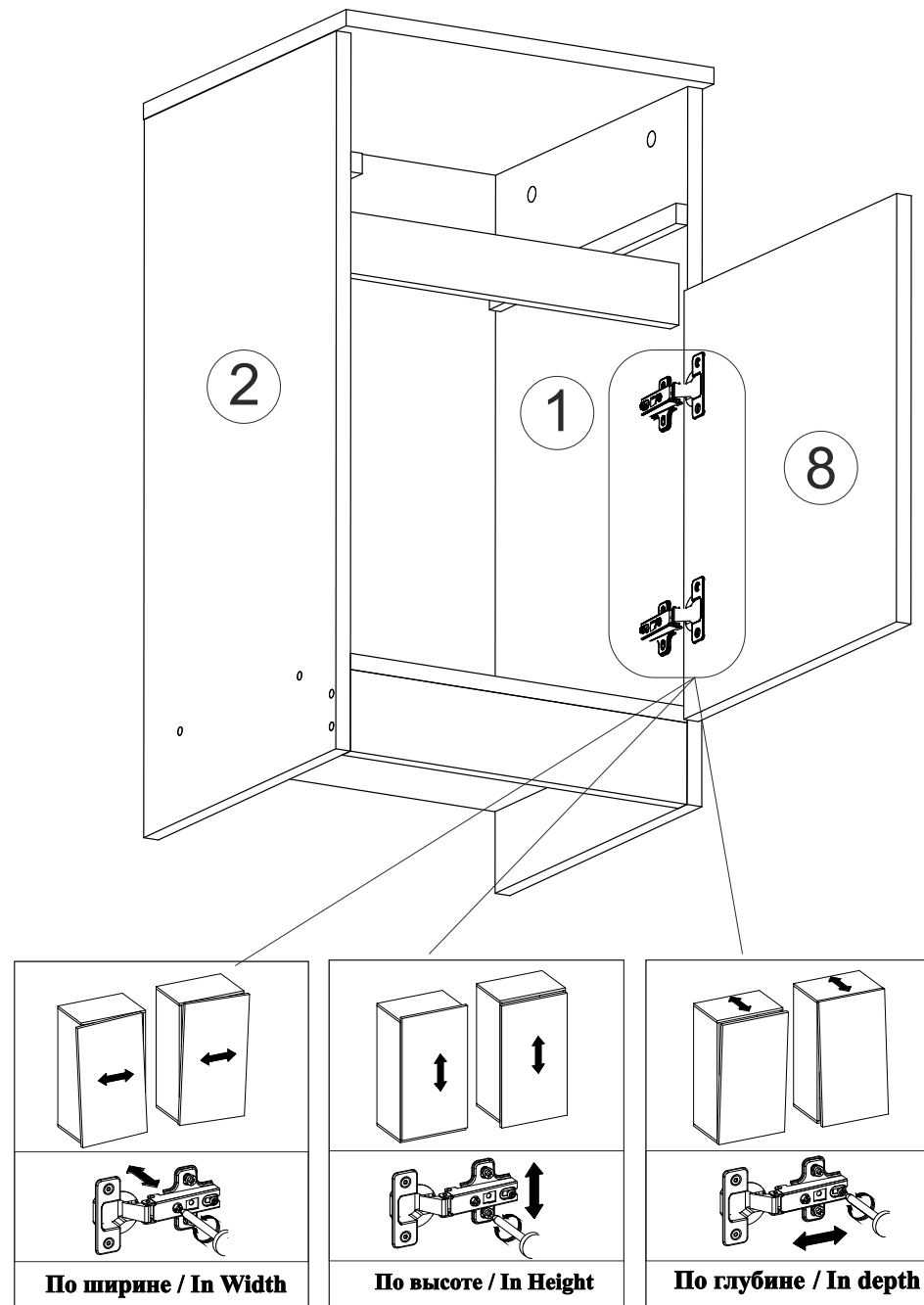


▶5



8

▶6



9

## ГАРАНТИЙНЫЕ ОБЯЗАТЕЛЬСТВА

Изготовитель гарантирует соответствие мебели требованиям ГОСТ 16371-2014 «Мебель. Общие технические условия» при соблюдении условий транспортировки, хранения, эксплуатации и рекомендаций по уходу за мебелью.

"Срок гарантии на детскую мебель и мебель для общественных помещений составляет 18 месяцев, на бытовую мебель - 24 месяца. Гарантийный срок исчисляется с момента покупки изделия.

Потребитель имеет право на выполнение производителем гарантийных обязательств в течение всего указанного срока в случае обнаружения им дефектов производственного характера, связанных с комплектностью изделия, недостатками материалов и технологий изготовления.

Претензии по качеству изделий, должны предъявляться в магазин, где была приобретена мебель.

При обнаружении детали с очевидным браком, вам необходимо сфотографировать ее в упаковке до установки на изделие. В случае недостатка комплектующей, ее необходимо указать на схеме сборки. Кроме того просим вас не выбрасывать картонную упаковку изделия с этикеткой до окончания сборки, так как для удовлетворения вашей претензии изготовителю понадобятся фото, упаковки и данные с этикетки (номер партии изделия, дата упаковки и прочее). При невыполнении вышеуказанных требований производитель вправе отказать вам в удовлетворении претензии.

Гарантия не действует в случаях

1. Несоблюдения потребителем рекомендаций производителя по хранению, эксплуатации и уходу за изделием.
2. Использования мебели не по назначению.
3. Естественного износа элементов мебели, возникшего в процессе эксплуатации — потертости, царапины, частичная потеря цвета под воздействием ультрафиолетового излучения.
4. Механических повреждений, вызванных неграмотными действиями при транспортировке, хранении, сборке и эксплуатации корпусной мебели.
5. Повреждения деталей и комплектующих вызванные воздействием высоких температур и влаги, повлекшие за собой разбухание ЛДСП и прочих композитных материалов, отслоение отделочного покрытия и другие повреждения
6. Самостоятельной доработки или ремонта предметов мебели.

Основанием для получения гарантии является наличие оригинала кассового чека либо товарной накладной.

**Благодарим вас за приобретение нашей продукции.**

Изготовитель: ООО «МФ Система», г. Пенза, ул. Баумана 30, корпус 12 Литер А, офис 14.

По вопросам гарантии обращаться:

[mf-sistema@mail.ru](mailto:mf-sistema@mail.ru)

8(8412)99-78-75,

8(800)551-12-19, 440052, г.Пенза, а/я 169.



### Маркировочный ярлык

МС «Мори» Тумба МПТ 600 (МП)

Изделие соответствует ГОСТ:

16371-2014 «Мебель. Общие технические условия»

Срок службы: 5 лет

Гарантийный срок: 24 месяца

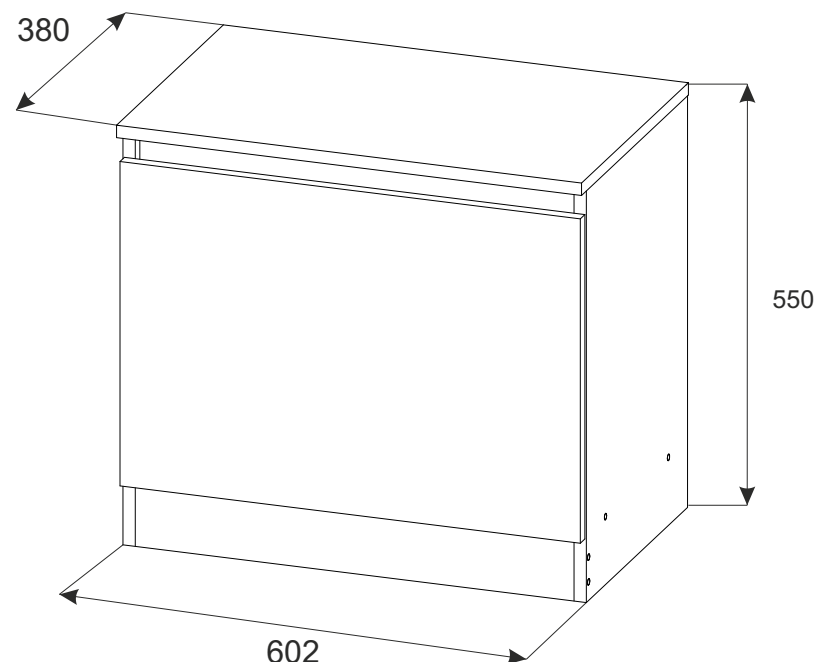


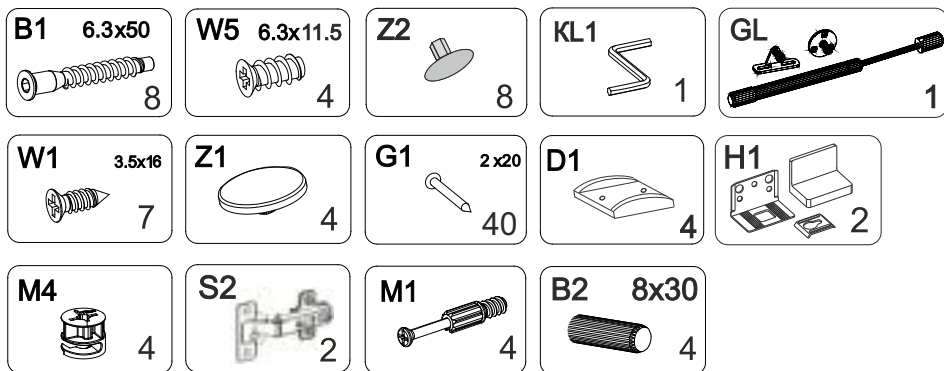
## МС «Мори» Тумба МПТ 600 (МП)

**MS «Mori» Cabinet MPT 600 (MP)**

Размеры с фасадом (В×Ш×Г) 550×602×380 мм

Dimensions with facade (H×W×D) 550×602×380 мм

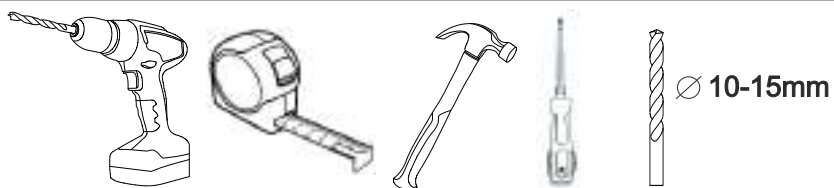




Некоторые позиции имеют запас по количеству.

Some positions have a stock in quantity.

№	РАЗМЕР/SIZE			КОЛ-ВО/QTY
3	596	420	16	1
4	602	380	16	1
5	568	360	16	1
6	534	360	16	1
7	534	360	16	1
11	80	568	16	1
12	60	568	16	1
36	466	596	3	1



## ПРАВИЛА УХОДА И ЭКСПЛУАТАЦИИ

Корпусную мебель необходимо эксплуатировать и хранить в закрытых, отапливаемых и проветриваемых помещениях с нормальным температурно-влажностным режимом, при относительной влажности воздуха 40-70% и температуре не ниже плюс 10°C. Каждый из предметов мебели имеет свое функциональное назначение, в соответствии с которым надлежит ее использовать.

### ВНИМАНИЕ !!!

1. Материалы из которых изготавливаются изделия (корпус, столешница, фасады), не являются влагостойкими.

При попадании воды и прочих жидкостей на поверхность необходимо немедленно удалить ее при помощи мягкой ткани (фланель, микрофибра) или поролоновой губкой с последующей протиркой насухо. Невыполнение данных условий влечет за собой разбухание ЛДСП, из которой изготовлен корпус, отслоение кромки и отделочных покрытий.

2. Корпусная мебель плохо переносит длительное воздействие высоких температур и горячего влажного воздуха. Элементы мебели, расположенные вблизи плит и духовых шкафов подвержены высокой тепловой нагрузке, в этой связи рекомендуется защищать детали корпуса от чрезмерного нагрева при помощи теплоизоляционных материалов. Кроме того не рекомендуется устанавливать мебель вблизи обогревателей и батарей центрального отопления, источников открытого огня и ламп накаливания. Влияние данных неблагоприятных факторов может привести к оплавлению отделочных покрытий, отслоению пленки и кромки от основы, разбуханию деталей.

3. Запрещается ставить на поверхность горячие предметы без теплоизоляционных прокладок.

4. Не допускайте длительного воздействия прямых солнечных лучей, которое приводит к изменению цвета изделий и потере товарного вида.

5. Избегайте резких перепадов температур, чрезмерной сухости и повышенной влажности в помещении.

6. Не допускайте грубого механического воздействия на мебель и комплектующие, неаккуратное обращение может привести к повреждению отделочного покрытия, стекол, зеркал и элементов крепежа. При появлении трещин и сколов на поверхности корпуса или обнаружении поломок фурнитуры необходимо немедленно произвести их замену, так как дальнейшая эксплуатация поврежденных деталей может привести к травмам.

8. Избегайте попадания на поверхность мебели технических жидкостей: кислот, щелочей, растворителей, ацетона, бензина.

9. При уходе за мебелью рекомендуется протирать поверхности влажной мягкой тканью с последующей протиркой насухо, применять аэрозоли, восковые полироли и специальные средства. Запрещается мыть мебель водой и чистить составами, содержащими спирты, растворители, соду и прочие абразивные материалы.

10. В процессе эксплуатации корпусной мебели возможно ослабление крепежных соединений, в этой связи необходимо их периодически подтягивать.

11. Не перегружайте полки изделия и ящики содержимым. Помните, что предельно допустимая нагрузка на ящики с шариковыми направляющими и метабоксами составляет 11 кг, на полки 17 кг, на роликовые направляющие 7 кг.

12. Не вставляйте на изделие во время сборки и эксплуатации, они не предназначены для данных целей и могут не выдержать ваш вес, что приведет к поломке мебели и травматизму.

Соблюдение приведенных выше рекомендаций позволит вам продлить срок службы корпусной мебели и поможет избежать проблем при эксплуатации.



### Маркировочный ярлык

МС «Мори» Тумба МПТ 600 (МП)

Изделие соответствует ГОСТ:

16371-2014 «Мебель. Общие технические условия»

Срок службы: 5 лет

Гарантийный срок: 24 месяца

## WARRANTY OBLIGATIONS

The manufacturer guarantees that the furniture meets the requirements (state standard) GOST 16371-2014 "Furniture. General technical conditions" subject to the conditions of transportation, storage, operation and recommendations for the care of furniture.

"The warranty period for children's furniture and furniture for public spaces is 18 months, for household furniture - 24 months. The warranty period is calculated from the date of purchase of the product.

The consumer has the right to fulfill the manufacturer's warranty obligations during the entire specified period in case of detection of manufacturing defects related to the completeness of the product, deficiencies in materials and manufacturing technologies.

Claims on the quality of products must be submitted to the store where the furniture was purchased.

If you find a part with an obvious defect, you need to take a picture of it in the package before installing it on the product. In case of a lack of components, it must be indicated on the assembly diagram. In addition, we ask you not to throw away the cardboard packaging of the product with the label until the end of the assembly, since to satisfy your claim, the manufacturer will need photos, packaging and data from the label (product batch number, packaging date, etc.). If the above requirements are not met, the manufacturer has the right to refuse to satisfy your claim.

The warranty does not apply in the following cases

1. Non-compliance by the consumer with the manufacturer's recommendations for storage, operation and care of the product.
2. Using furniture for other purposes.
3. Natural wear of furniture elements that occurred during operation — scuffs, scratches, partial loss of color under the influence of ultraviolet radiation.
4. Mechanical damage caused by illiterate actions during transportation, storage, assembly and operation of cabinet furniture.
5. Damage to parts and components caused by exposure to high temperatures and moisture, resulting in swelling of chipboard and other composite materials, peeling of the finishing coating and other damage
6. Self-improvement or repair of furniture items.

The basis for obtaining a guarantee is the presence of an original cash receipt or a bill of lading.

**Thank you for purchasing our products.**

Manufacturer: MF Sistema LLC, Penza, Bauman str. 30, building 12 Letter A, office 14.

For warranty issues, please contact:

mf-sistema@mail.ru

8(8412)99-78-75,

8(800)551-12-19, 440052, Penza, a/z 169.



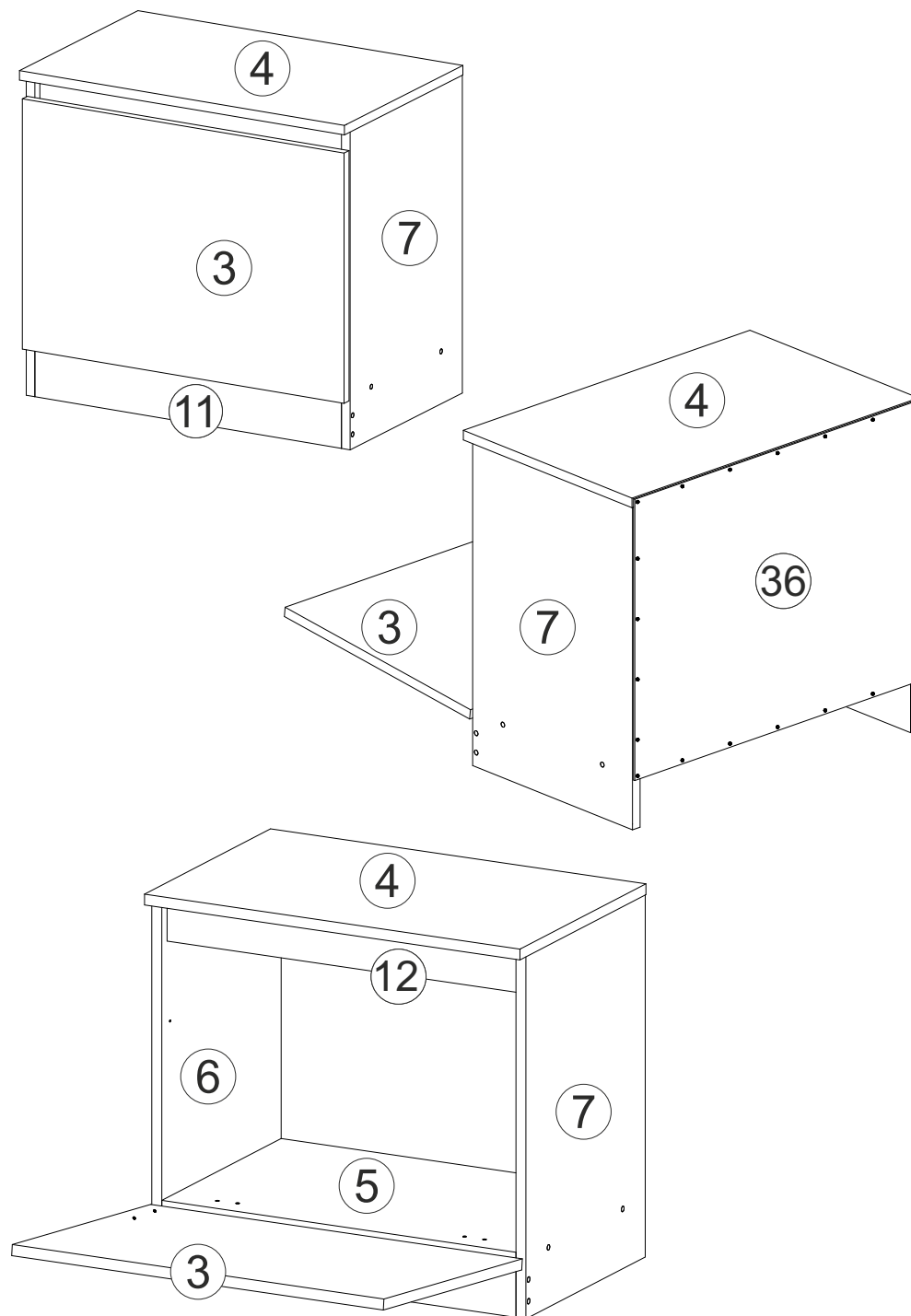
Marking label

MS «Mori» Cabinet MPT 600 (MP)

The product complies with GOST (state standard)  
16371-2014 «Furniture. General specifications»

Service life: 5 years

Warranty period: 24 months



## ПРАВИЛА СБОРКИ

Перед сборкой внимательно ознакомьтесь с данной инструкцией, проверьте комплектность деталей и фурнитуры. При обнаружении детали с очевидным браком, вам необходимо сфотографировать ее в упаковке до установки на изделие. В случае отсутствия комплектующей, ее необходимо указать на схеме сборки. Кроме того просим вас не выбрасывать картонную упаковку изделия с этикеткой до окончания сборки, так как для удовлетворения вашей претензии изготовителю требуется фото упаковки и данные с этикетки (номер партии изделия, дата упаковки и прочее). При не выполнении требований указанных выше производитель вправе отказать вам в удовлетворении претензии.

При самостоятельной сборке, невнимательность, отсутствие навыков и опыта, может привести к порче элементов и фурнитуры. Для сборки изделия желательно воспользоваться — помощью квалифицированных специалистов.

Работы проводите на жесткой ровной поверхности. Во избежание появления царапин, укройте ее мягким подстильным материалом, в качестве которого можно использовать картонную упаковку.

Для работы вам понадобится евровключ (имеется в комплекте), крестовая отвертка, шуруповерт или дрель, молоток, сверло по дереву диаметром 10 мм (опционально, для установки углового навеса Н1).

После сборки корпуса, прежде чем закрепить задние стенки из ЛХДФ необходимо измерить диагонали короба и, в случае расхождения, следует их выровнять, для того, чтобы в дальнейшем не нарушить геометрию готового изделия.

## ASSEMBLY RULES

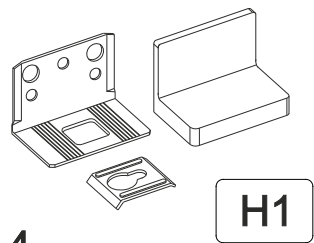
Before assembling, carefully read these instructions, check the completeness of the parts and accessories. If you find a part with an obvious defect, you need to take a picture of it in the package before installing it on the product. If there is no component, it must be indicated on the assembly diagram. In addition, we ask you not to throw away the cardboard packaging of the product with the label until the end of the assembly, since in order to satisfy your claim, the manufacturer requires a photo of the packaging and data from the label (product batch number, packaging date, etc.). If the requirements specified above are not met, the manufacturer has the right to refuse to satisfy your claim.

During self-assembly, inattention, lack of skills and experience can lead to damage to elements and accessories. To assemble the product, it is advisable to use the help of qualified specialists.

Work on a hard, flat surface. To avoid scratches, cover it with a soft bedding material, which can be used as a cardboard package.

To work, you will need a Euro key (included), a phillips screwdriver, a screwdriver or drill, a hammer, a 10 mm diameter wood drill (optional, for installing an H1 corner canopy).

After assembling the case, before fixing the rear walls of the HDF, it is necessary to measure the diagonals of the box and, in case of discrepancy, they should be aligned in order not to violate the geometry of the finished product in the future.



4

## ВНИМАНИЕ!!! / ATTENTION !!!

В комплект фурнитуры входит навес с заглушкой для крепления модуля к стене. Производитель не комплектует дюбелями и шурупами, так как материал стен различен. Обратитесь в специализированный магазин.

The set of accessories includes a canopy with a plug for attaching the module to the wall. The manufacturer does not complete with dowels and screws, since the material of the walls is different. Contact a specialized store.

## MAINTENANCE AND OPERATION RULES

Cabinet furniture must be operated and stored in closed, heated and ventilated rooms with a normal temperature and humidity regime, with a relative humidity of 40-70% and a temperature of at least plus 10 ° C. Each of the pieces of furniture has its own functional purpose, in accordance with which it should be used.

### ATTENTION !!!

**1. The materials from which the products are made (housing, countertop, facades) are not moisture-resistant.**

If water and other liquids get on the surface, it must be immediately removed with a soft cloth (flannel, microfiber) or a foam sponge, followed by wiping dry. Failure to comply with these conditions entails swelling of the chipboard from which the housing is made, peeling of the edge and finishing coatings.

2. Cabinet furniture does not tolerate prolonged exposure to high temperatures and hot humid air. Furniture elements located near stoves and ovens are subject to high thermal load, in this regard, it is recommended to protect the body parts from excessive heating with the help of thermal insulation materials. In addition, it is not recommended to install furniture near heaters and central heating batteries, open fire sources and incandescent lamps. The influence of these adverse factors can lead to melting of finishing coatings, peeling of the film and edge from the base, swelling of parts.

3. It is forbidden to put hot objects on the surface without thermal insulation pads.

4. Do not allow prolonged exposure to direct sunlight, which leads to discoloration of products and loss of presentation.

5. Avoid sudden temperature changes, excessive dryness and high humidity in the room.

6. Do not allow rough mechanical impact on furniture and accessories, careless handling can lead to damage to the finishing coating, glasses, mirrors and fasteners. If cracks and chips appear on the surface of the housing or hardware breakdowns are detected, they must be replaced immediately, since further operation of damaged parts can lead to injuries.

8. Avoid getting technical liquids on the furniture surface: acids, alkalis, solvents, acetone, gasoline.

9. When caring for furniture, it is recommended to wipe the surfaces with a damp soft cloth, followed by wiping dry, using aerosols, wax polishes and special tools. It is forbidden to wash furniture with water and clean it with compounds containing alcohols, solvents, soda and other abrasive materials.

10. During the operation of cabinet furniture, it is possible to loosen the fasteners, in this regard, it is necessary to tighten them periodically.

11. Do not overload the shelves of the product and drawers with the contents. Remember that the maximum permissible the load on boxes with ball guides and metaboxes is 11 kg, on shelves 17 kg, on roller guides 7 kg.

12. Do not stand on the product during assembly and operation, they are not intended for these purposes and may not support your weight, which will lead to furniture breakage and injury.

**Compliance with the above recommendations will allow you to extend the service life of cabinet furniture and help avoid problems during operation.**



Marking label

MS «Mori» Cabinet MPT 600 (MP)

The product complies with GOST (state standard)

16371-2014 «Furniture. General specifications»

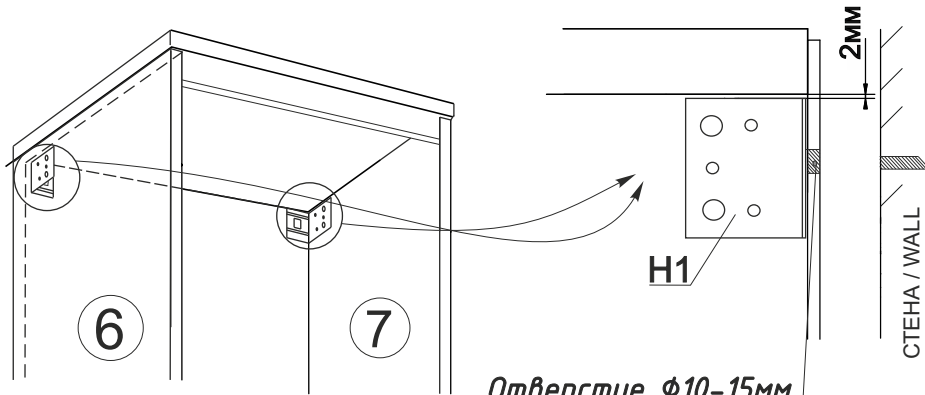
Service life: 5 years

Warranty period: 24 months

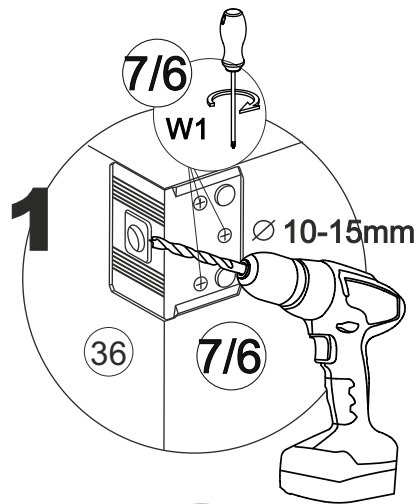


▶ 8

*Схема монтажа навеса*  
*Installation diagram of the canopy*

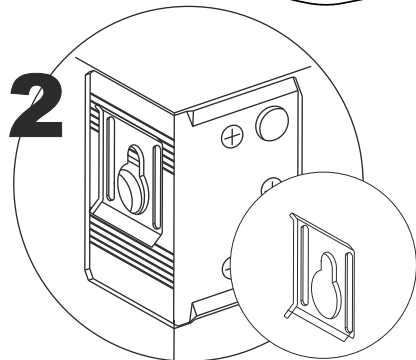


*Отверстие  $\Phi 10-15$  мм*  
*The hole is  $\Phi 10-15$  mm*



*Просверлите заднюю стенку сверлом  $\Phi 10-15$  мм в центре прямоугольного отверстия на навесе.*

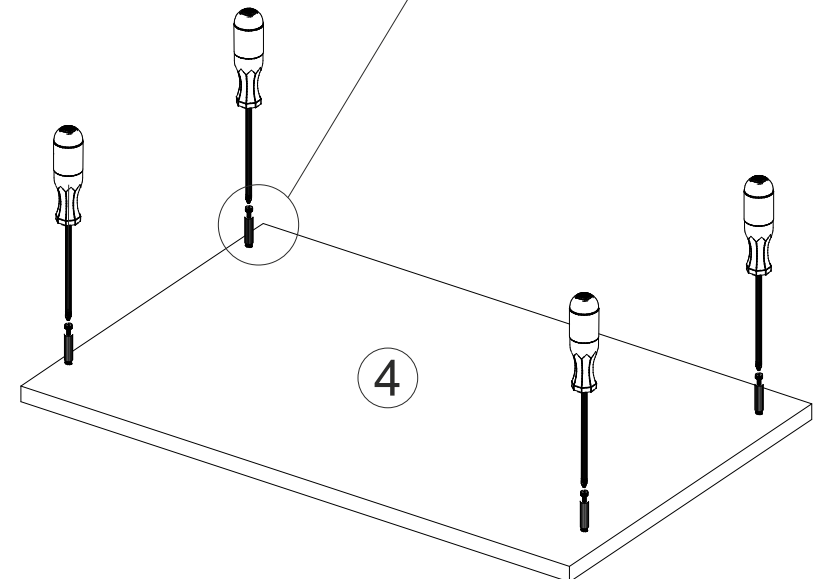
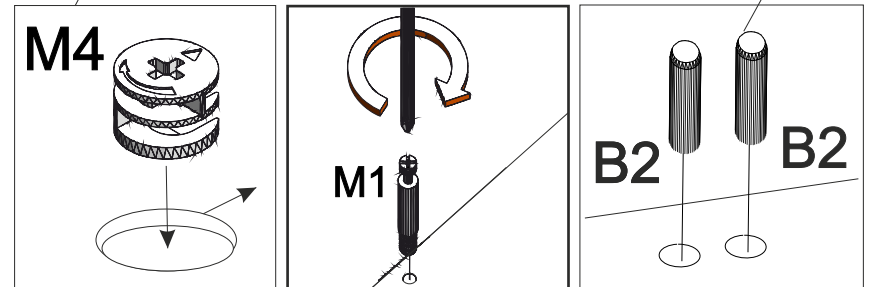
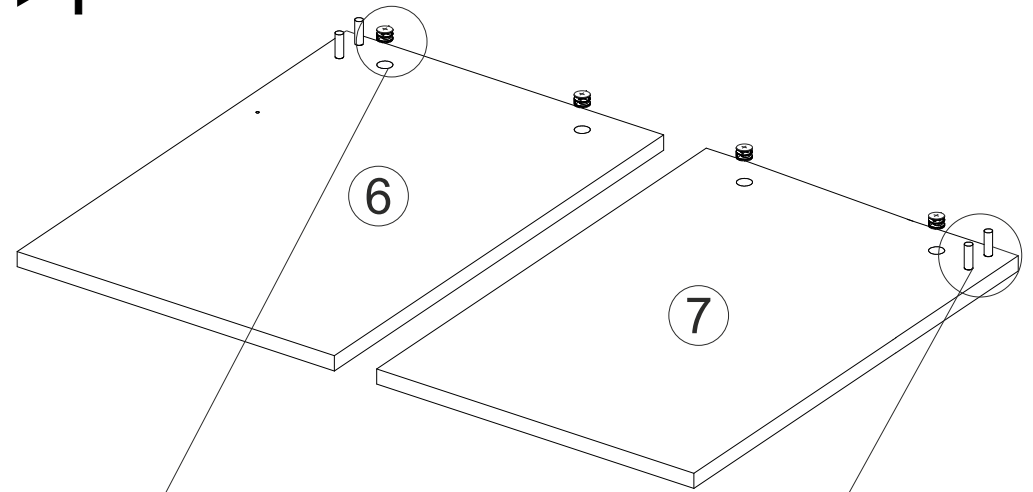
*Drill the back wall with an  $\Phi 10-15$  mm drill bit in the center of the rectangular hole on the canopy.*



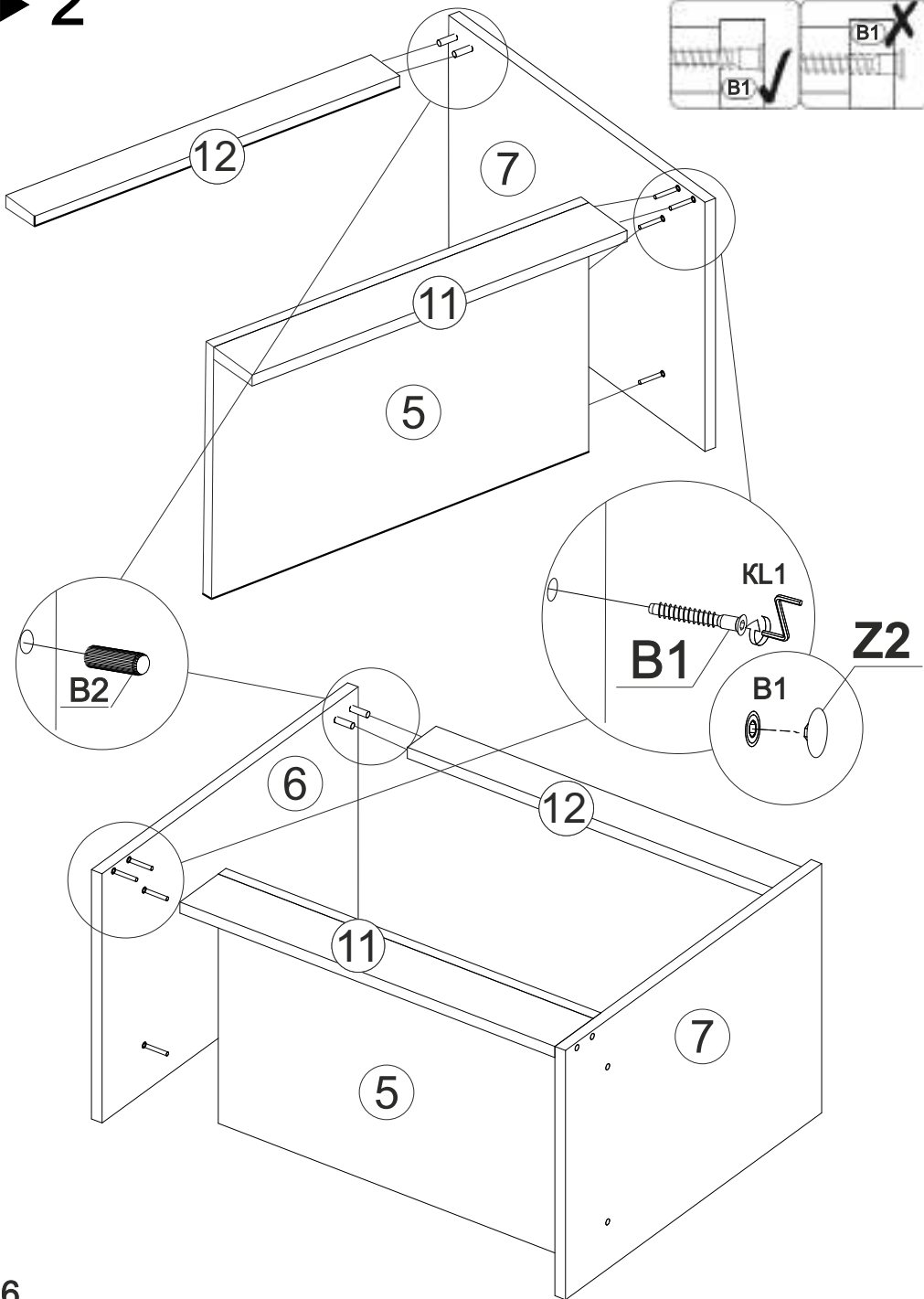
*Установка регулирующей части навеса*

*Installation of the regulating part of the canopy*

▶ 1

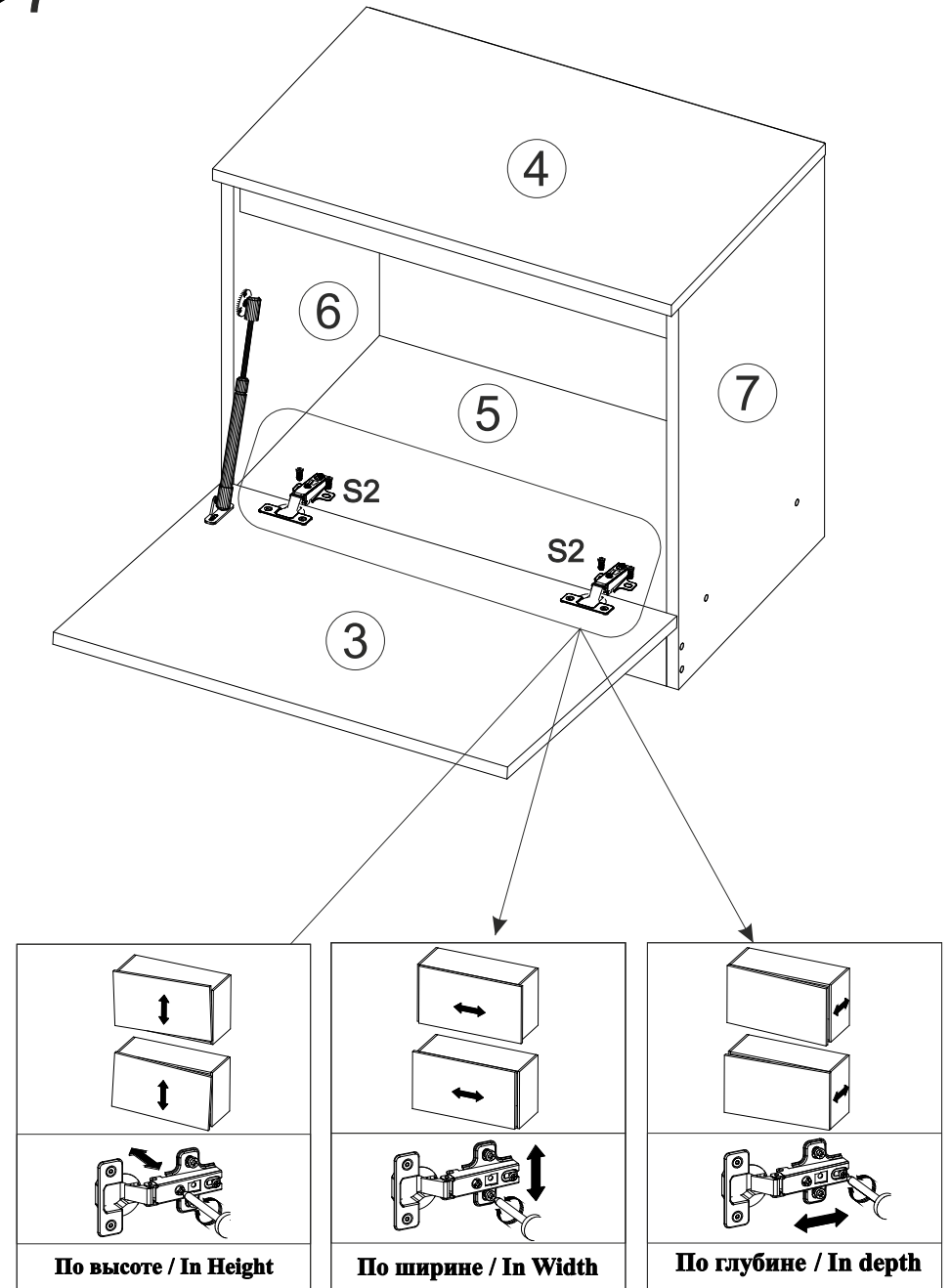


▶ 2



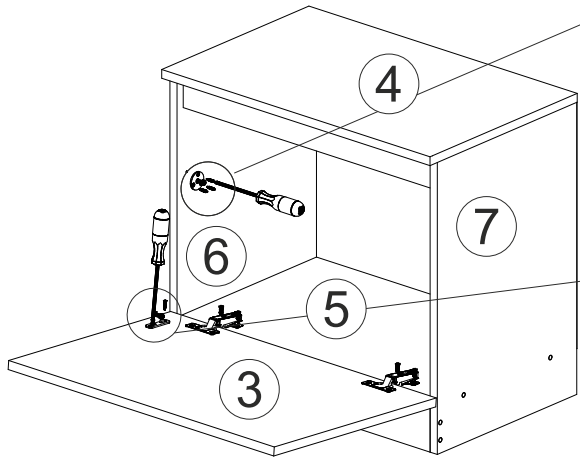
6

▶ 7

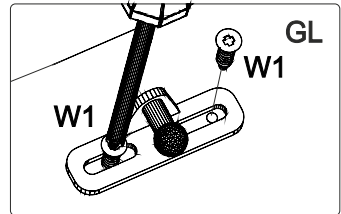
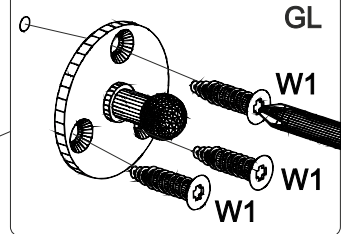


11

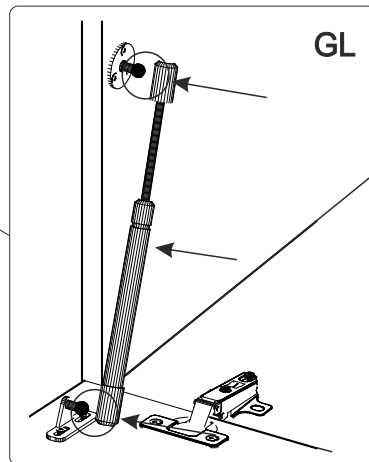
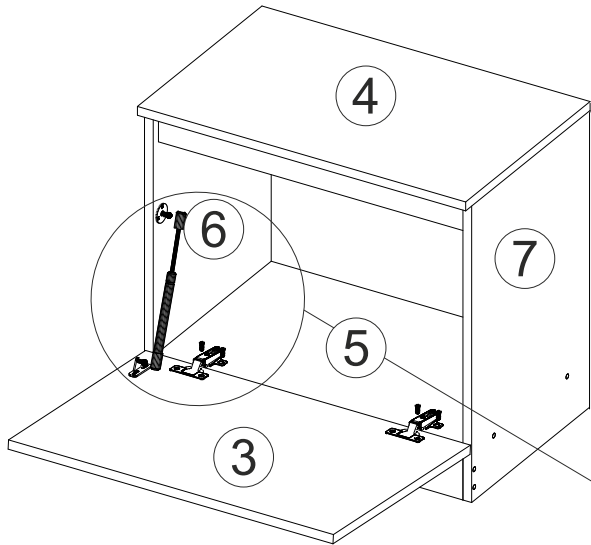
▶ 6



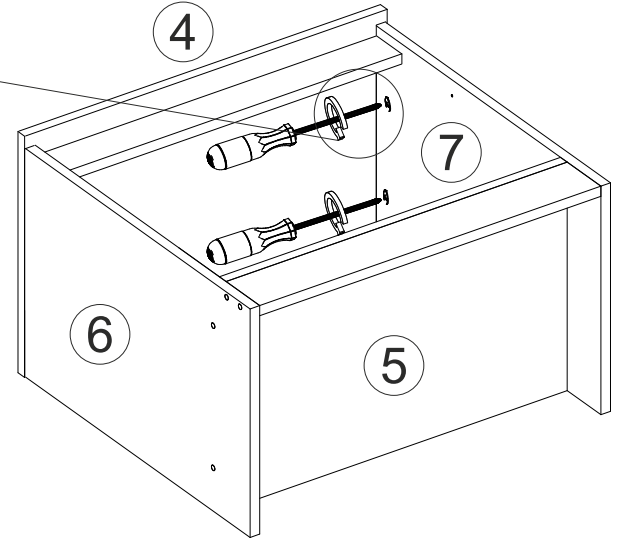
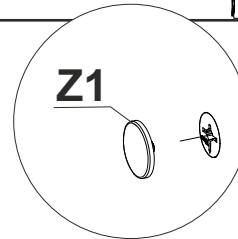
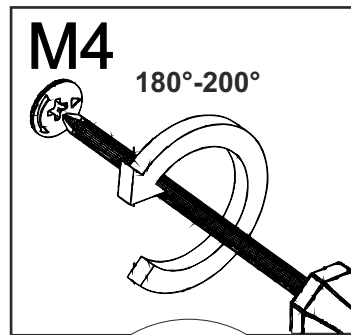
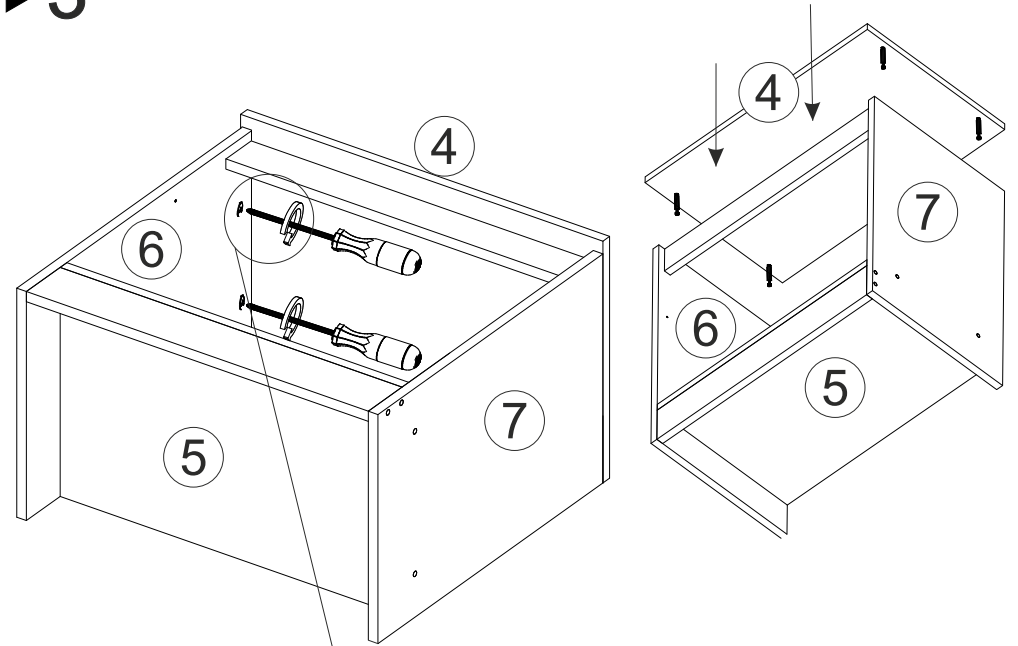
В комплекте с газ-лифтом



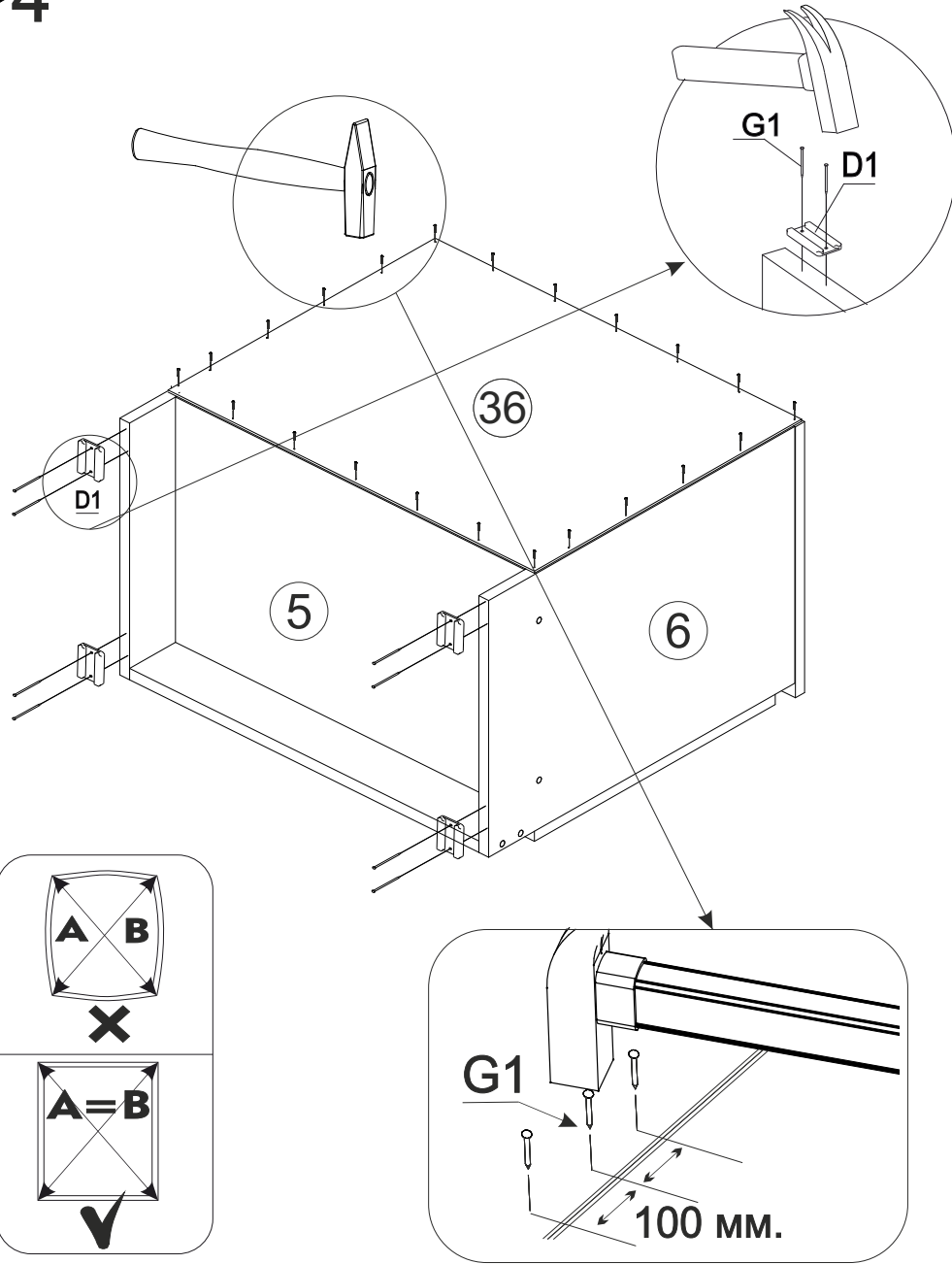
Complete with gas-lift



▶ 3

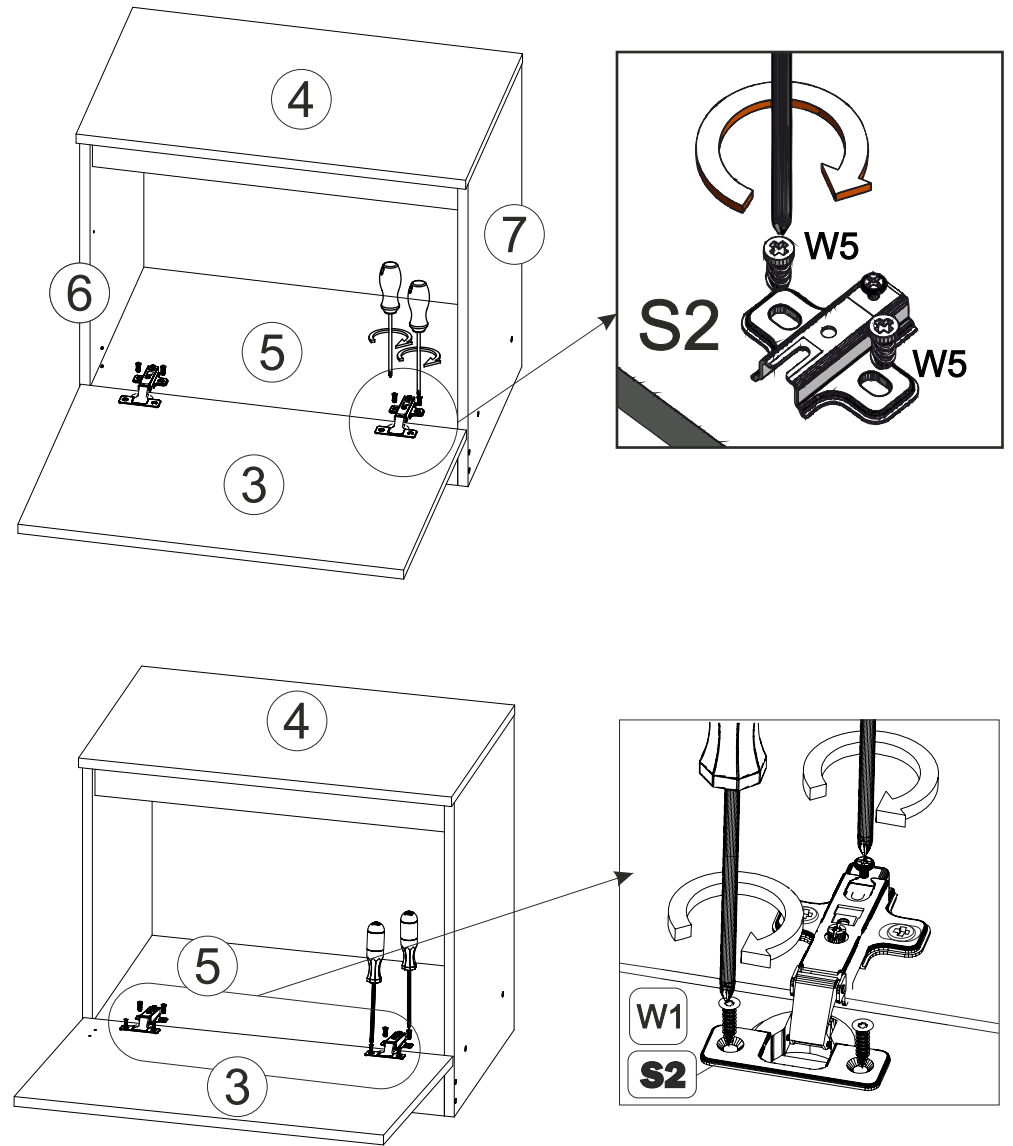


►4



8

►5



9