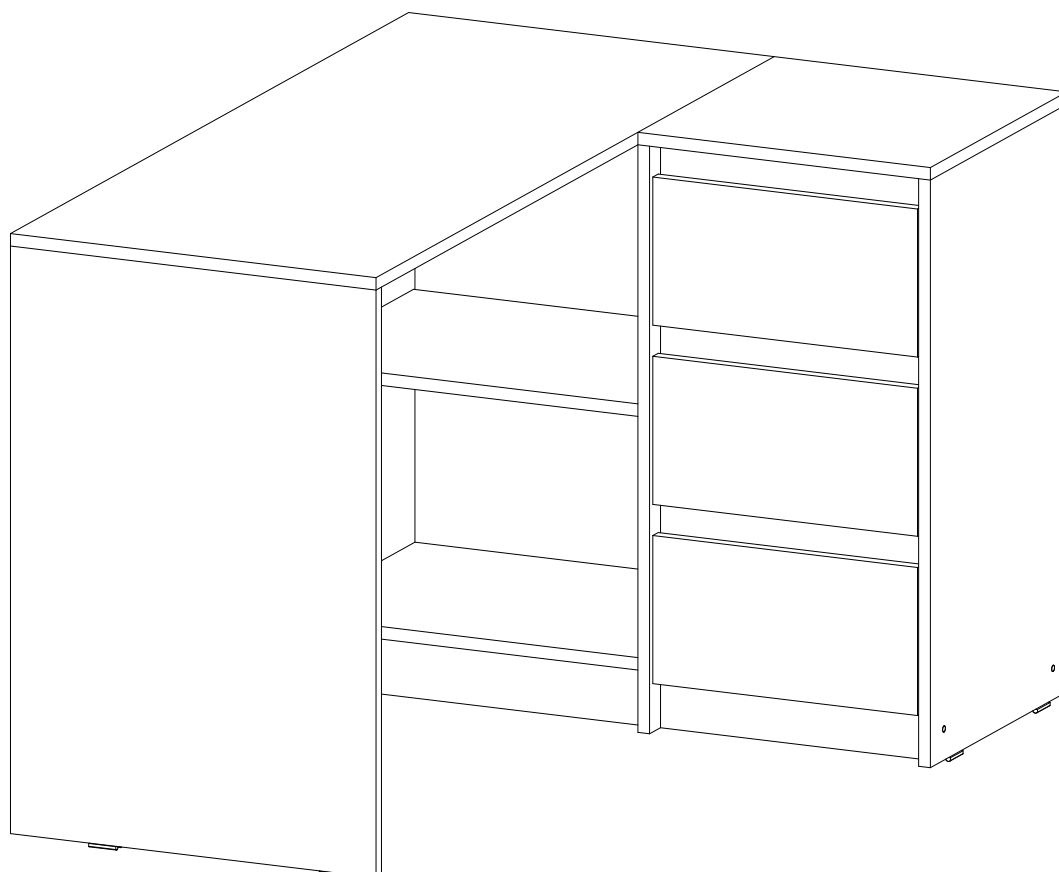


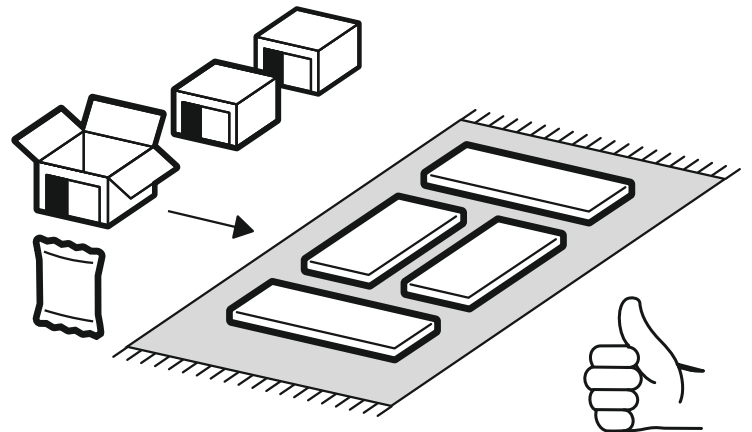
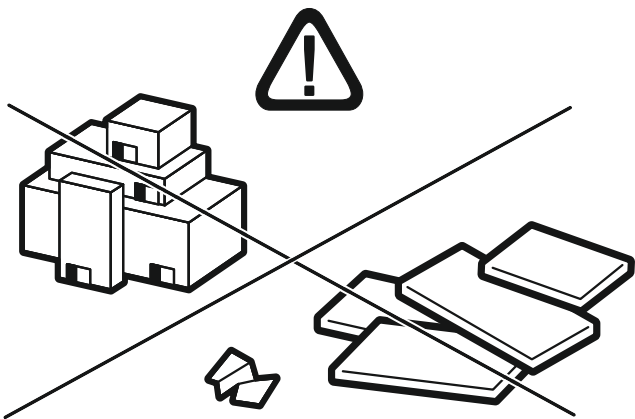
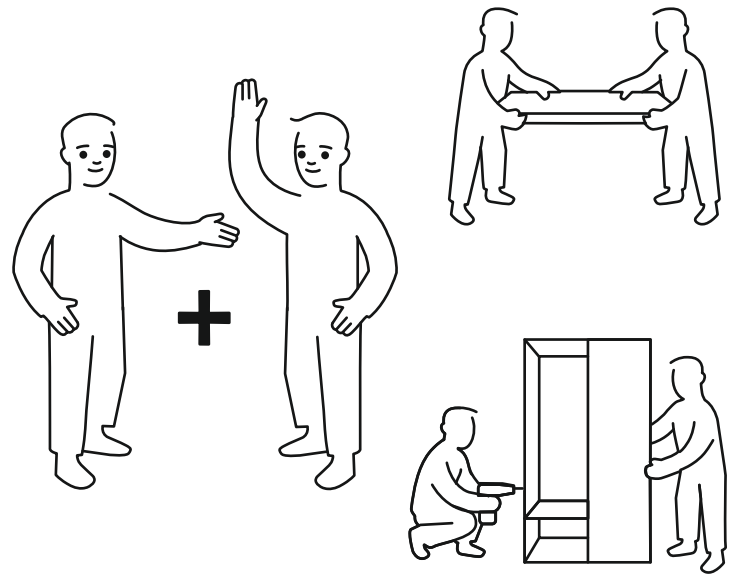
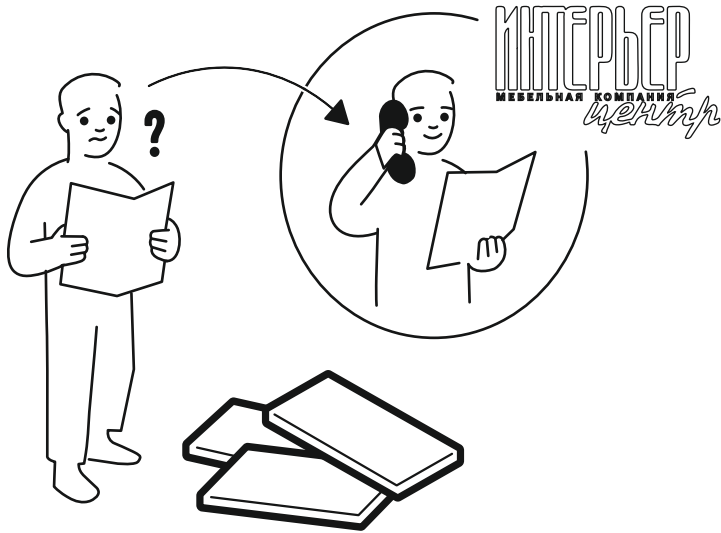
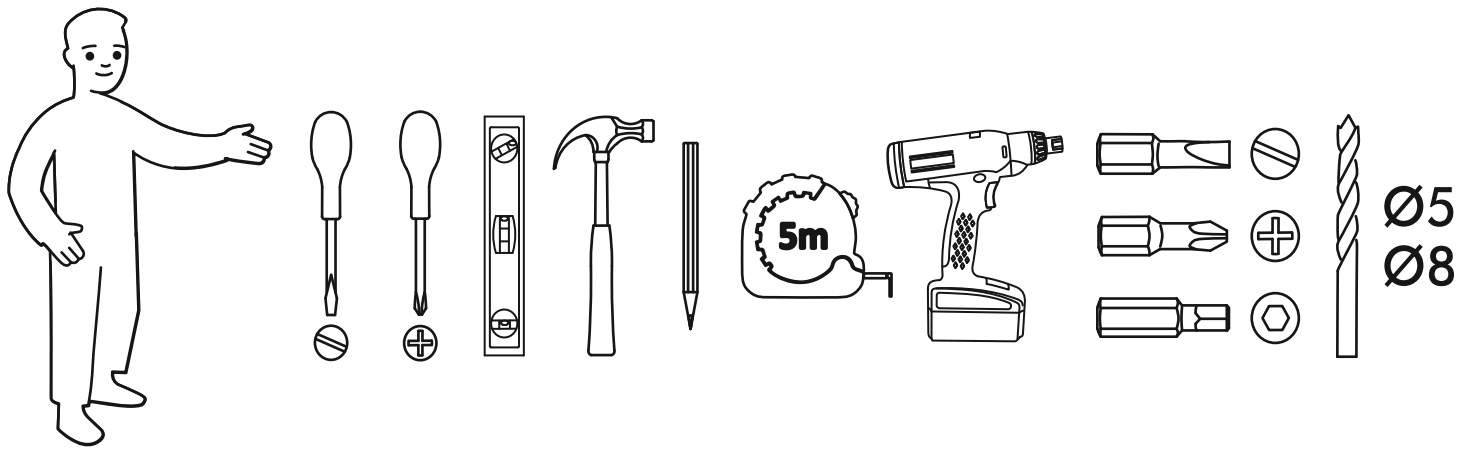


<https://interior-center.ru/>



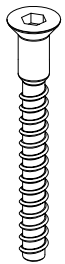

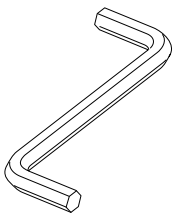
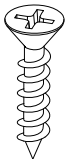
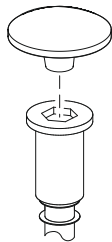
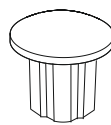

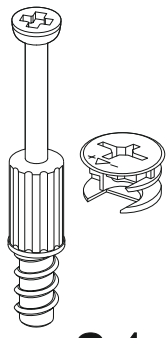
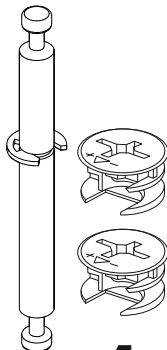
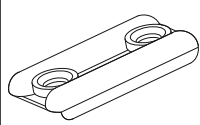
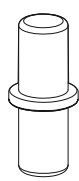
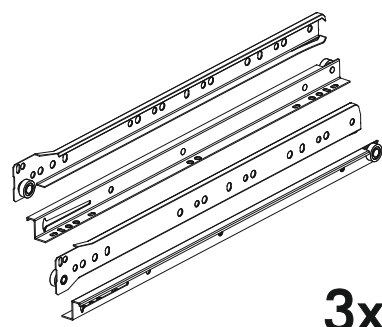
АЙДЕН Стол письменный СТП06-900 AYDEN Desk STP06-900



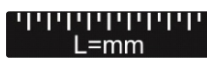

900	770	1172



RU Внимание! Чтобы избежать неприятных последствий, воспользуйтесь услугами профессиональных сборщиков мебели. Производитель оставляет за собой право вносить изменения в конструкцию изделий, не влияющие на функциональность и дизайн.

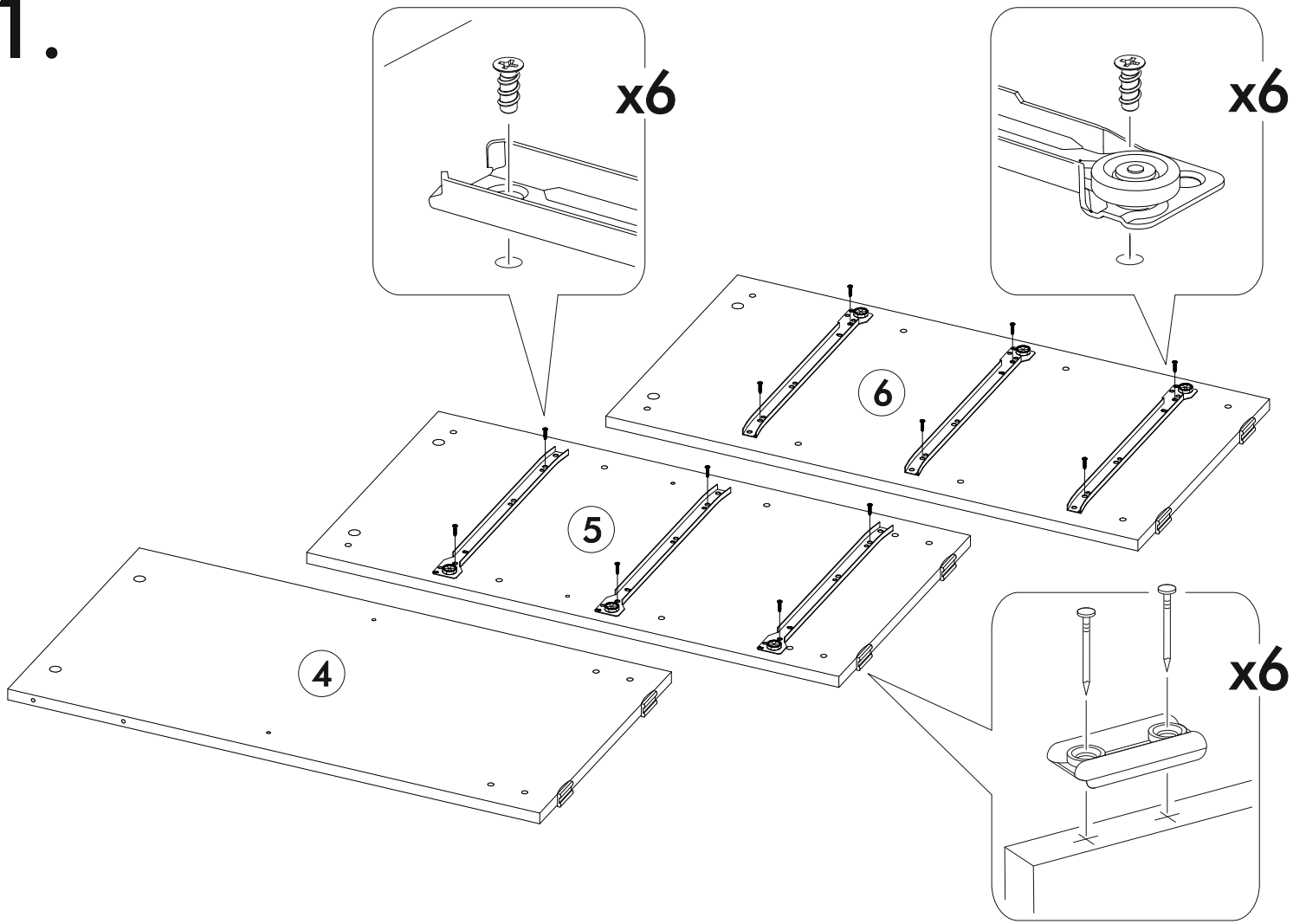
EN Attention! To avoid unpleasant consequences, use the services professional furniture assemblers. The manufacturer reserves the right make changes to the design of products, not affecting functionality and design.

6,3x50	6,3x13		3,5x16			1,6x25
						
24x	12x	1x	12x	22x	10x	70x
				350mm		
24x	1x	8x	12x			3x

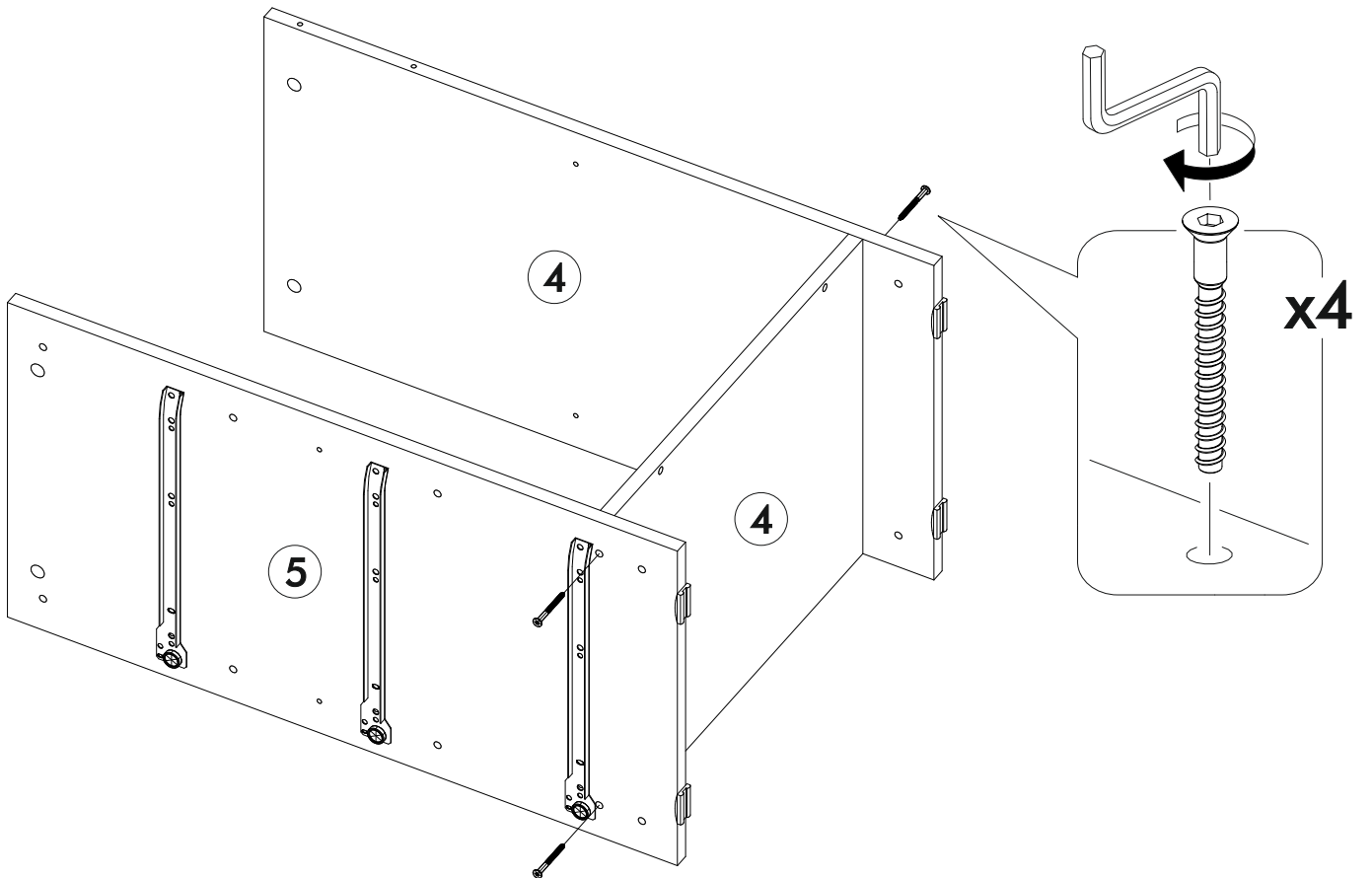
	AI			
1	Крышка / Top	1	1168	500
2	Бок стола / Side	1	754	500
3	Вязка / Binding	1	752	200
4	Бок левый / Left side	1	754	400
5	Перегородка / Side	1	754	400
6	Бок правый / Right side	1	754	400
7	Задняя стенка / Back wall	1	658	484
8	Вязка / Binding	1	484	400
9	Крышка / Top	1	400	400
10	Полка / Shelf	1	484	380
11	Цоколь / Socle	2	484	80
12	Цоколь / Socle	1	368	80
13	Планка средняя / Plank	2	368	80
14	Планка верхняя / Plank	2	368	80
15	Бок ящика / Drawer side	6	350	100
16	Задняя стенка ящика / Drawer binding	3	311	100
17	Фасад ящика / Drawer facade	3	362	190
18	Дно ящика / Drawer bottom	3	342	350
19	Задняя стенка / Back wall	1	695	395

1/1

1.

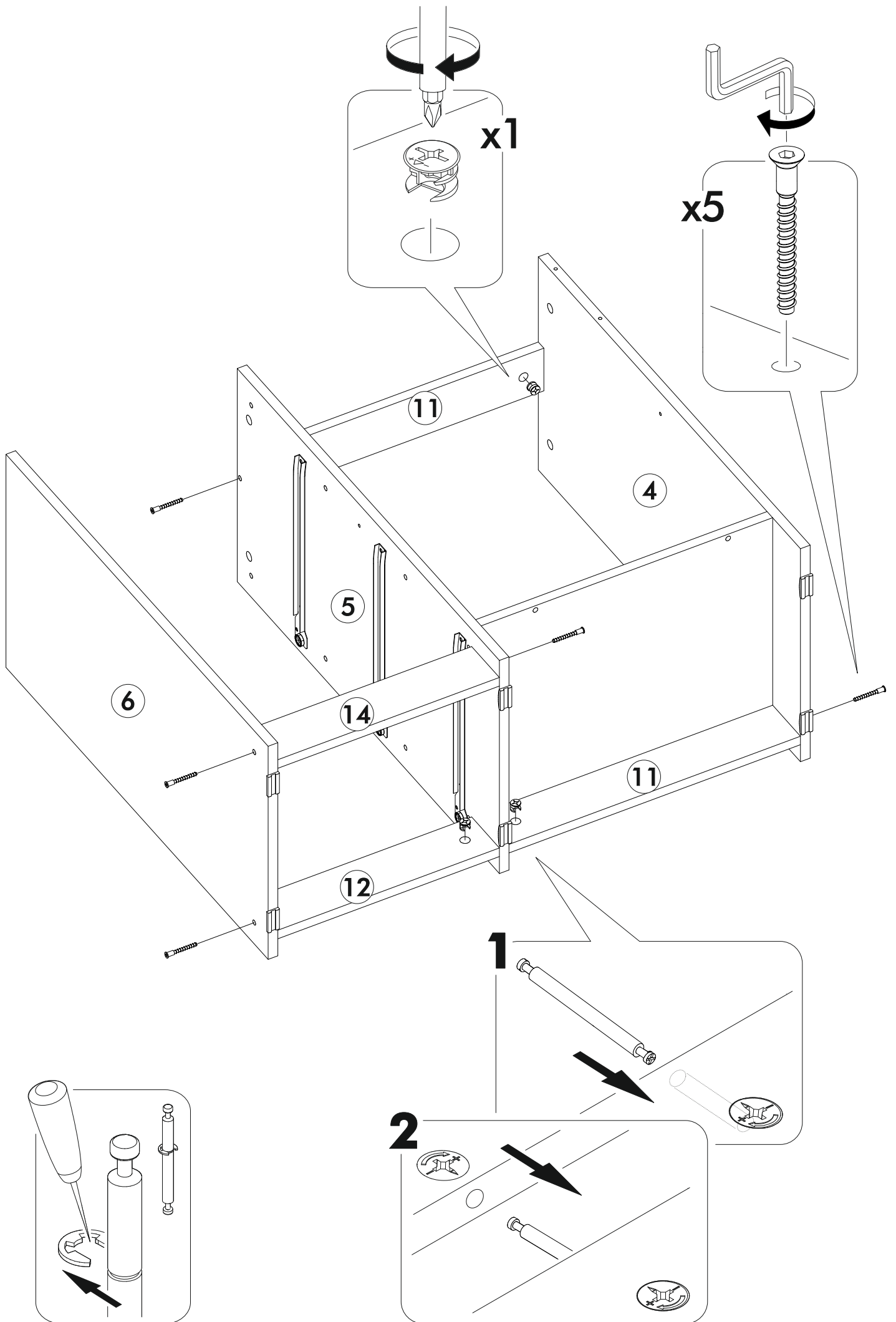


2.

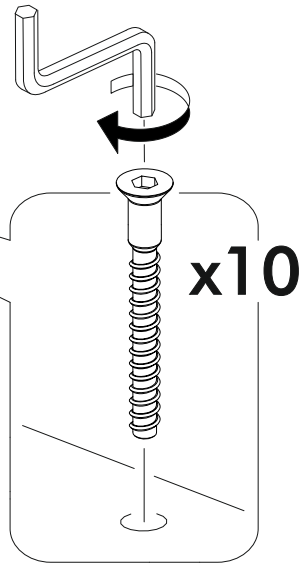
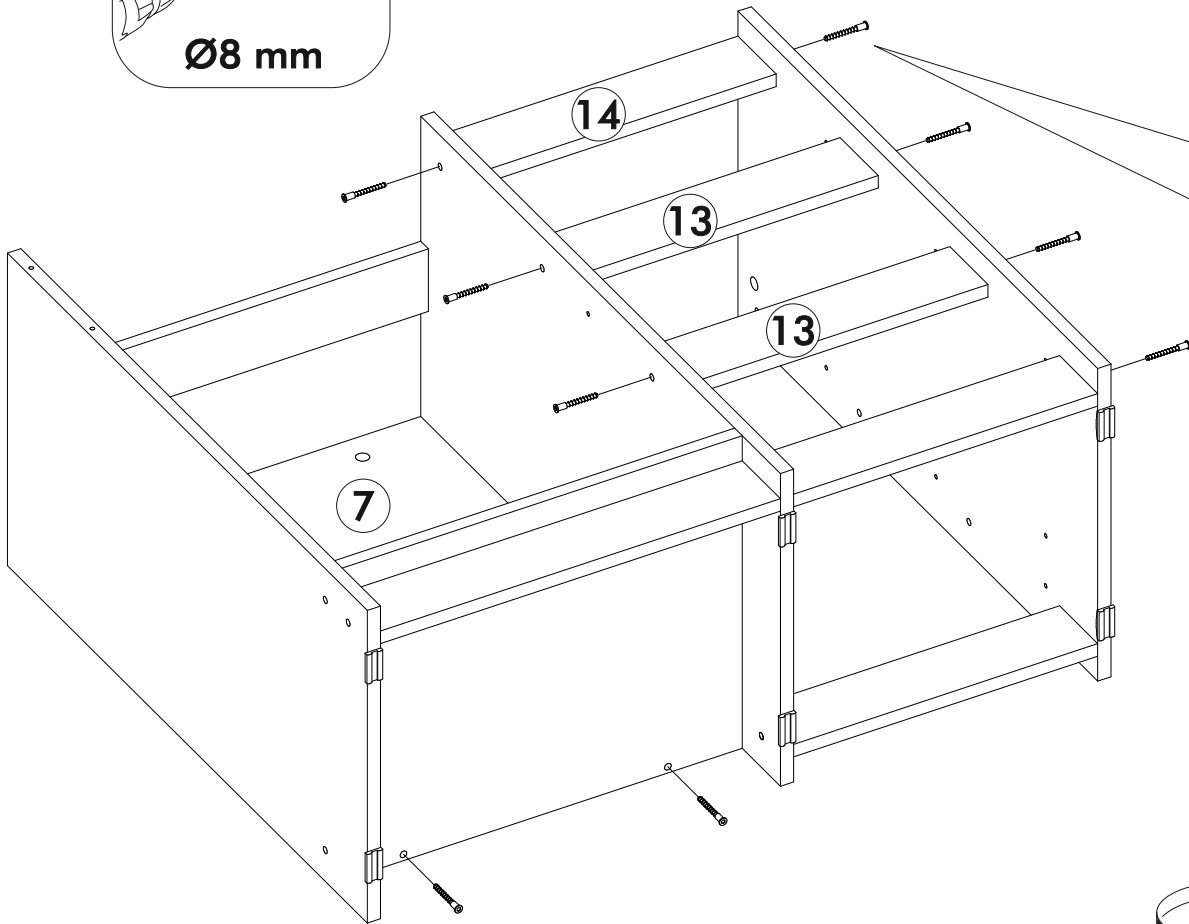
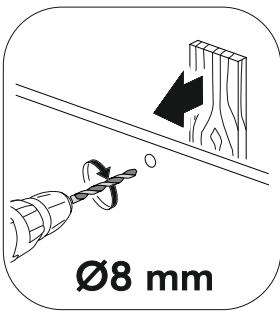


4

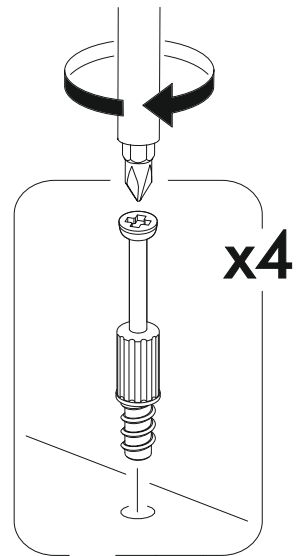
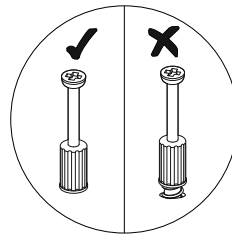
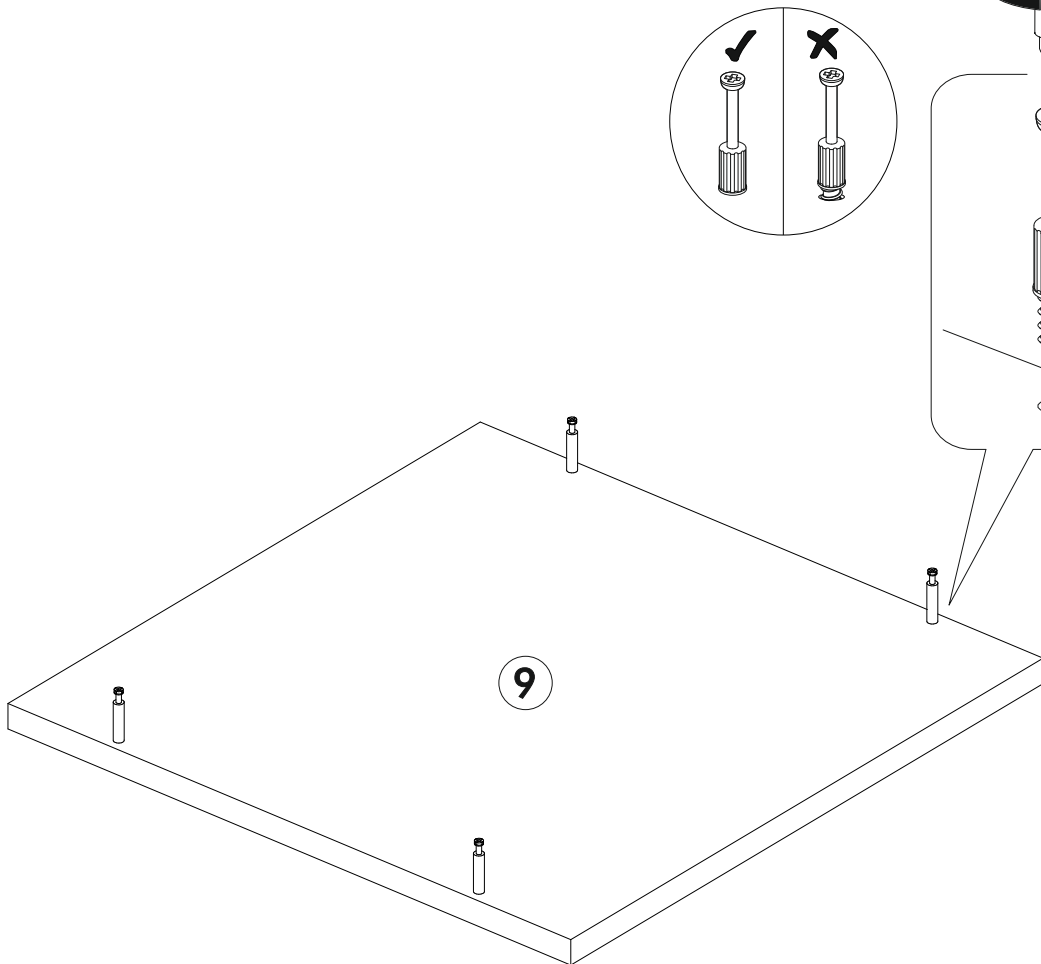
3.



4.

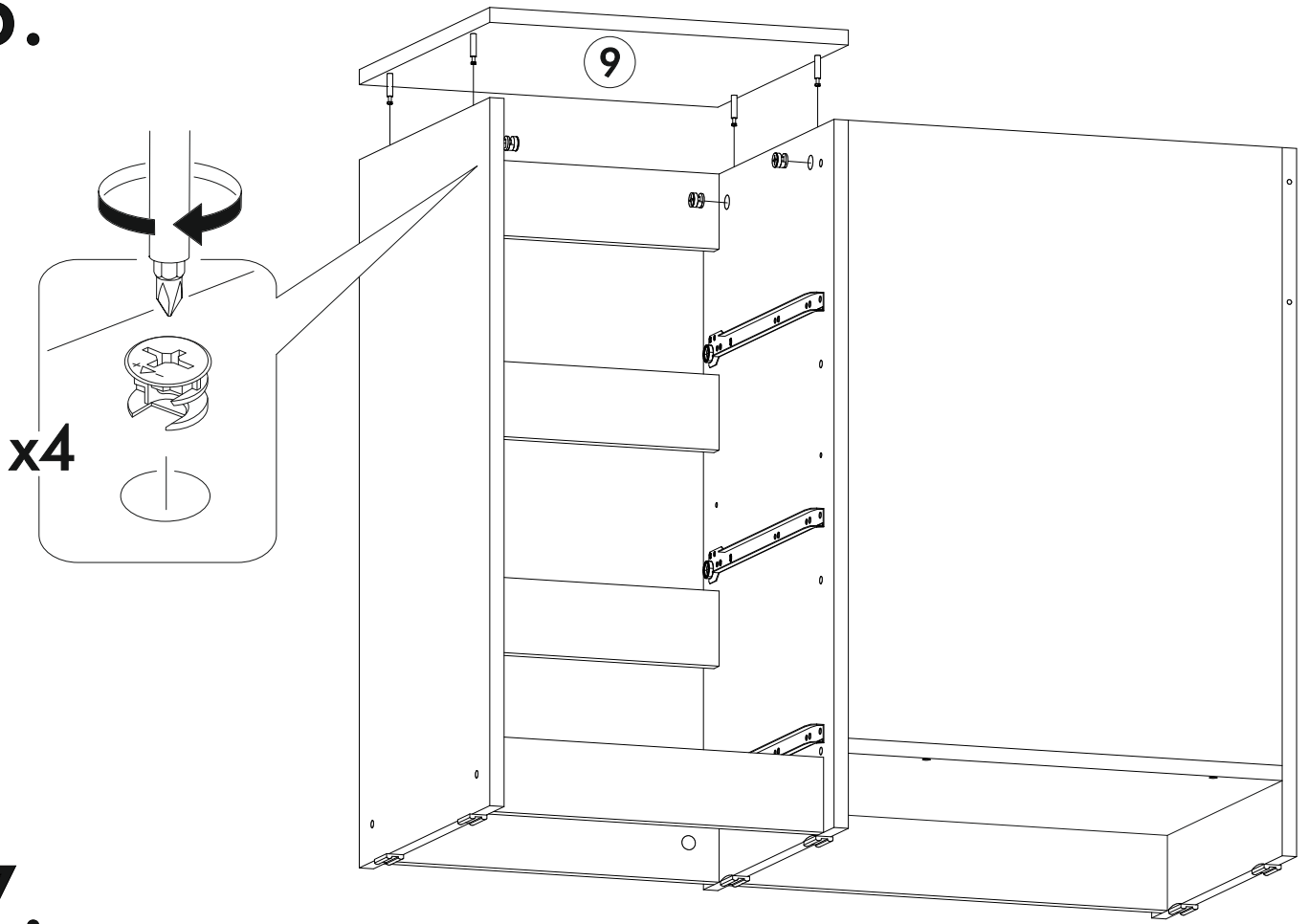


5.

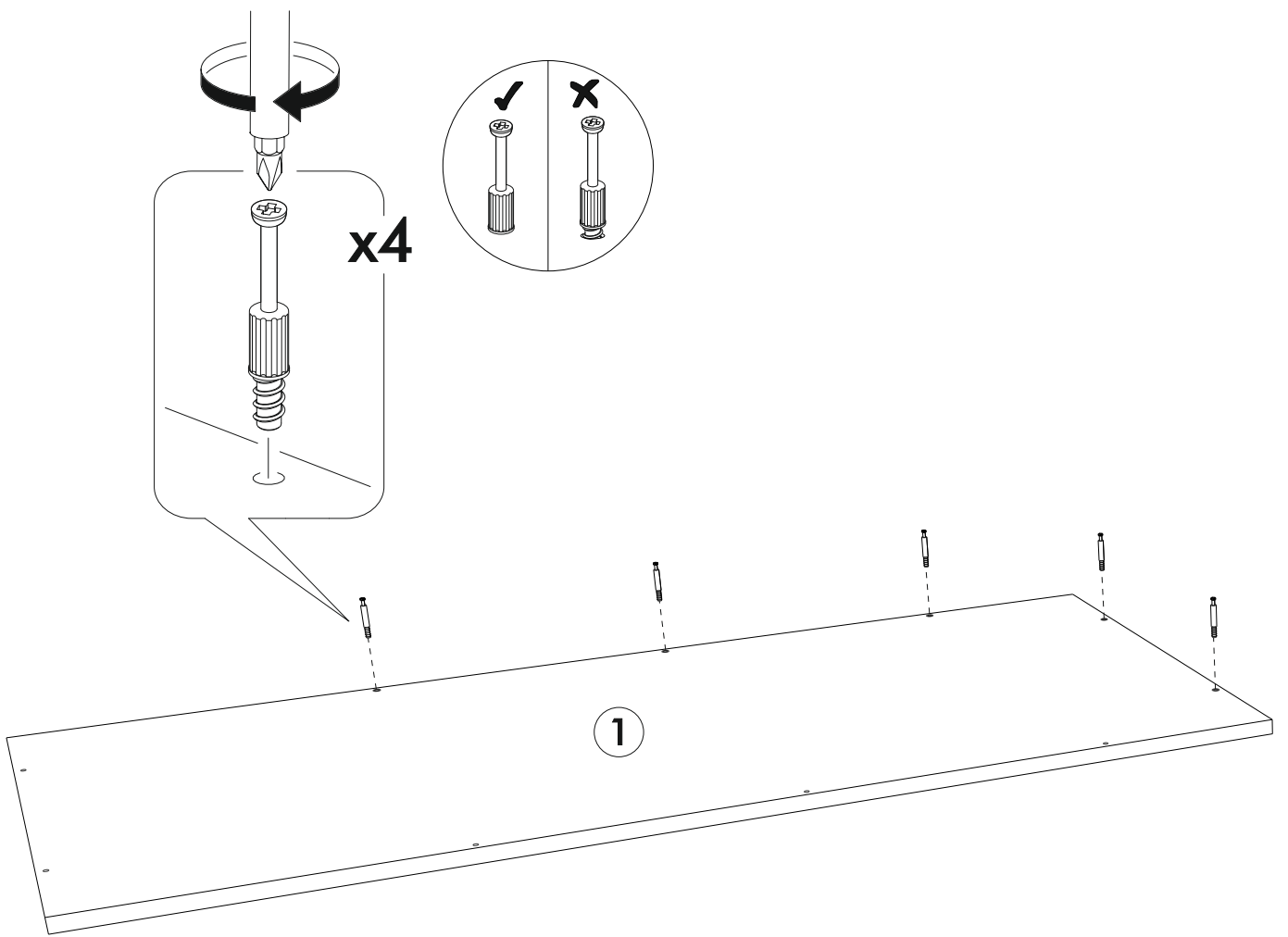


6

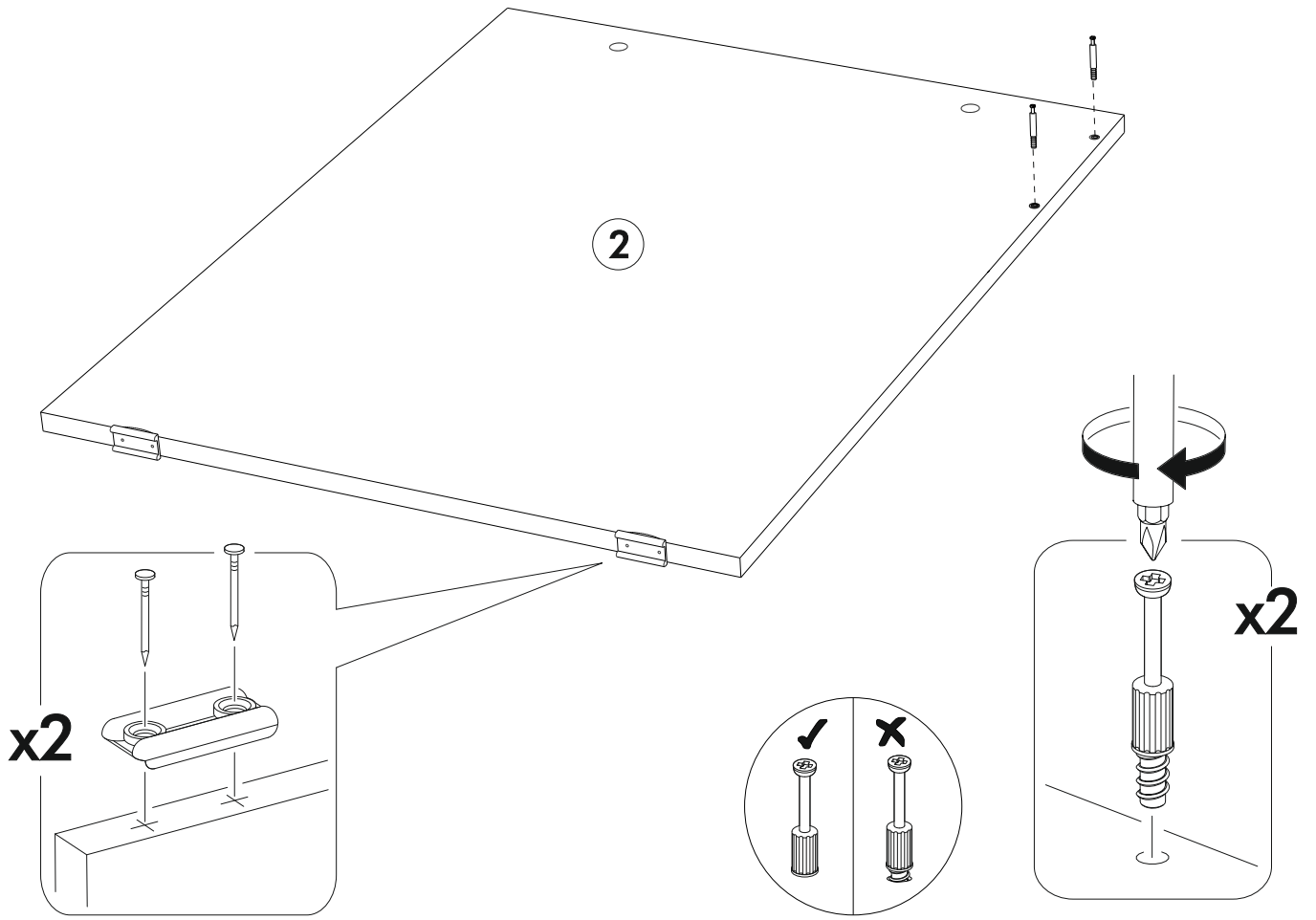
6.



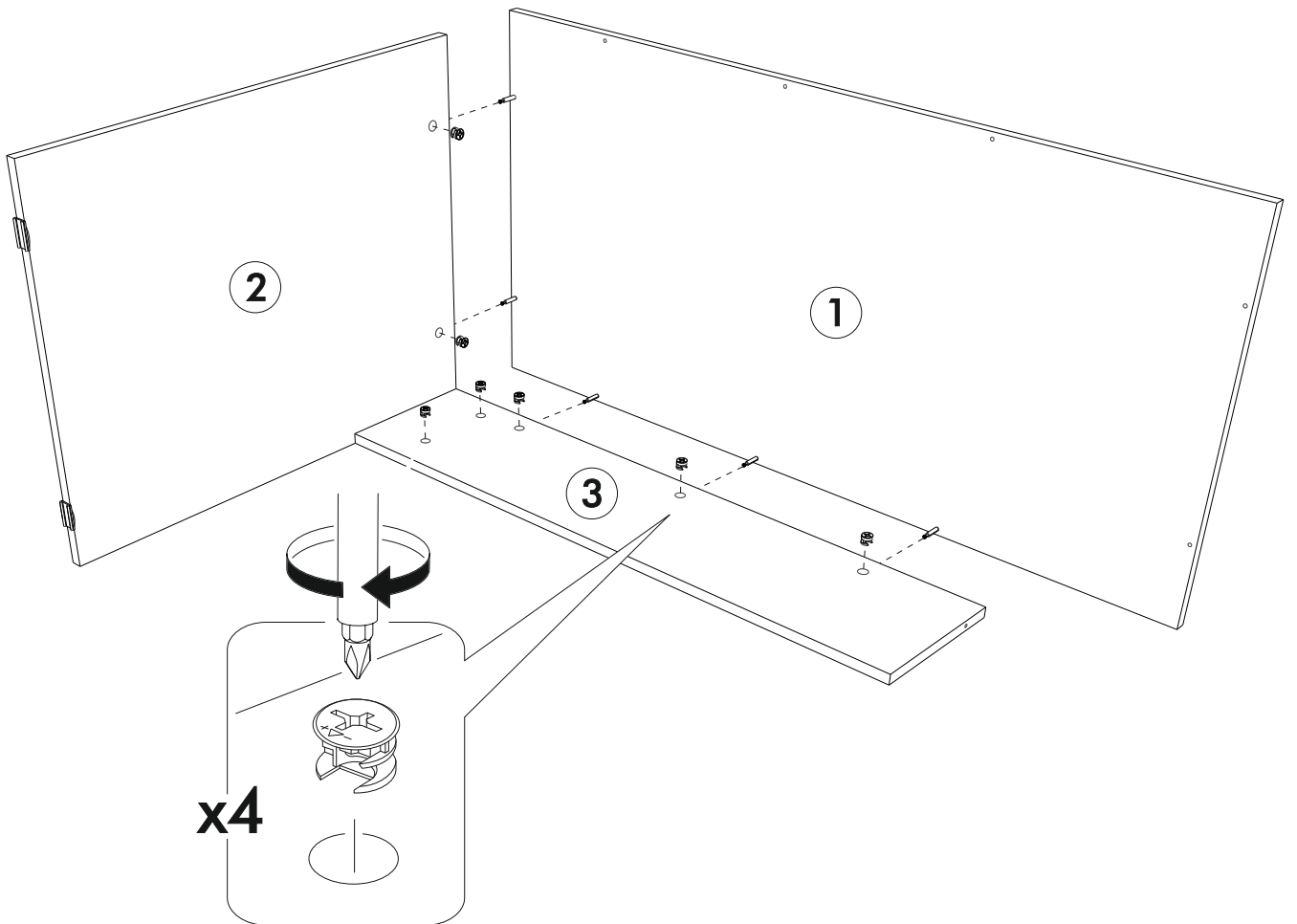
7.



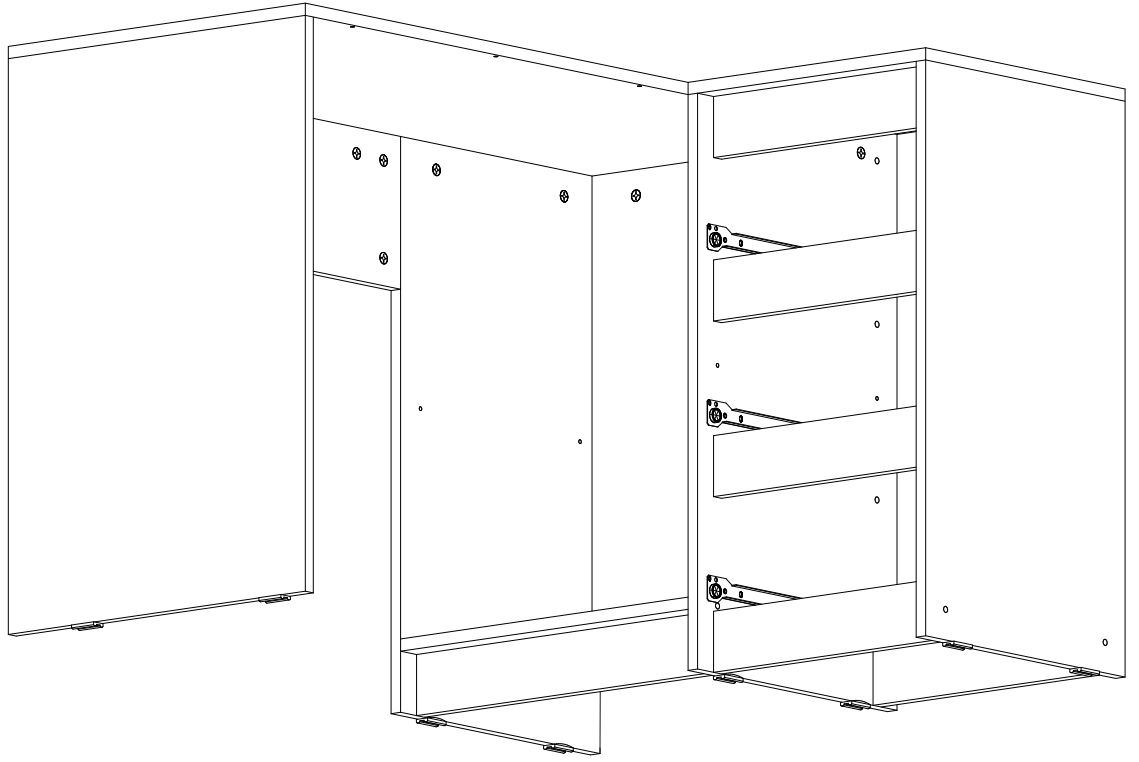
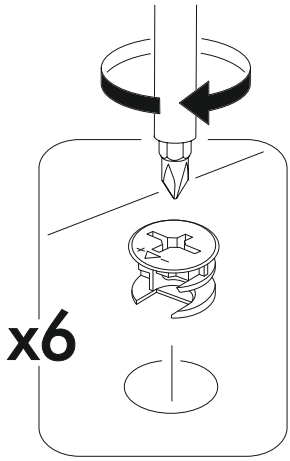
8.



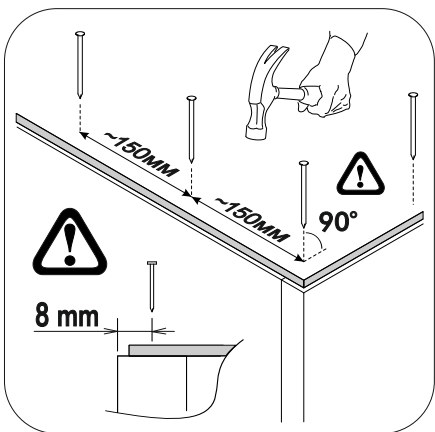
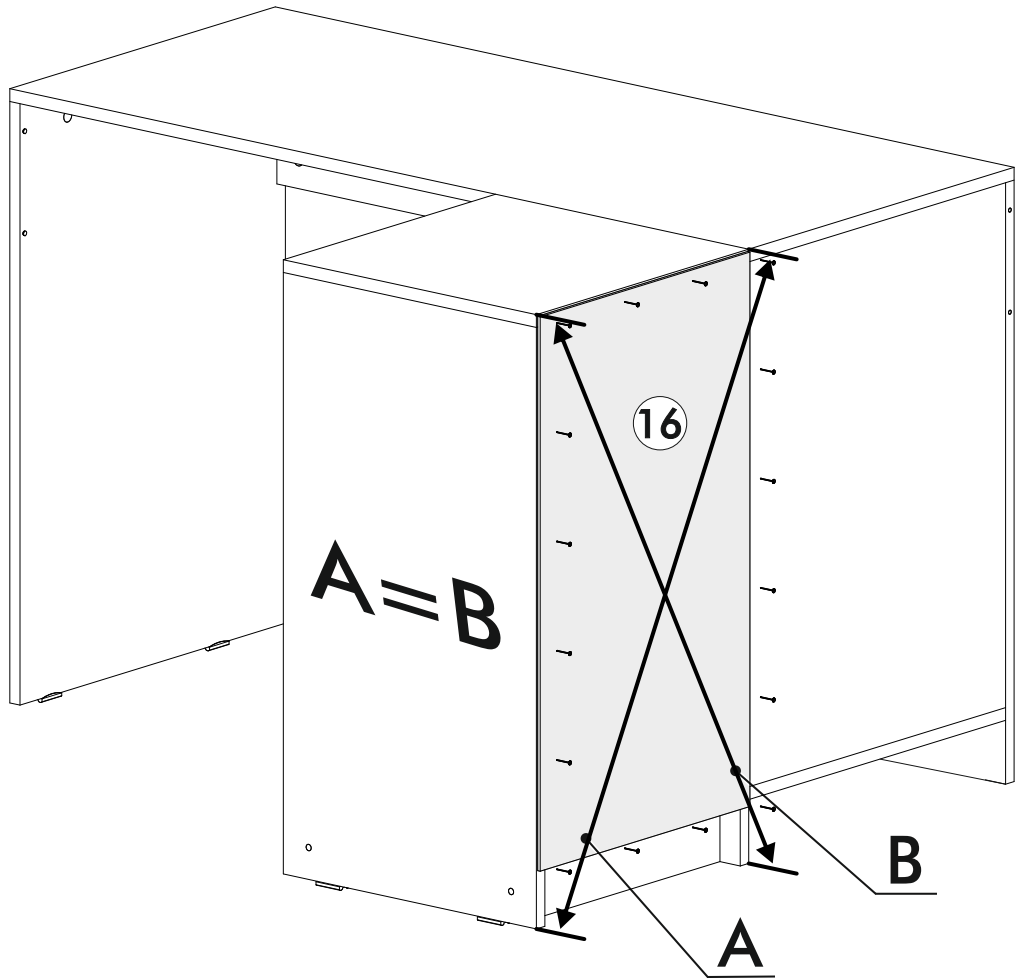
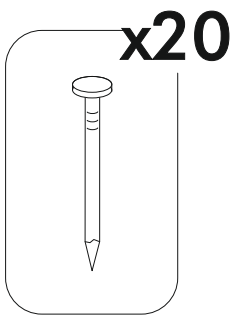
9.



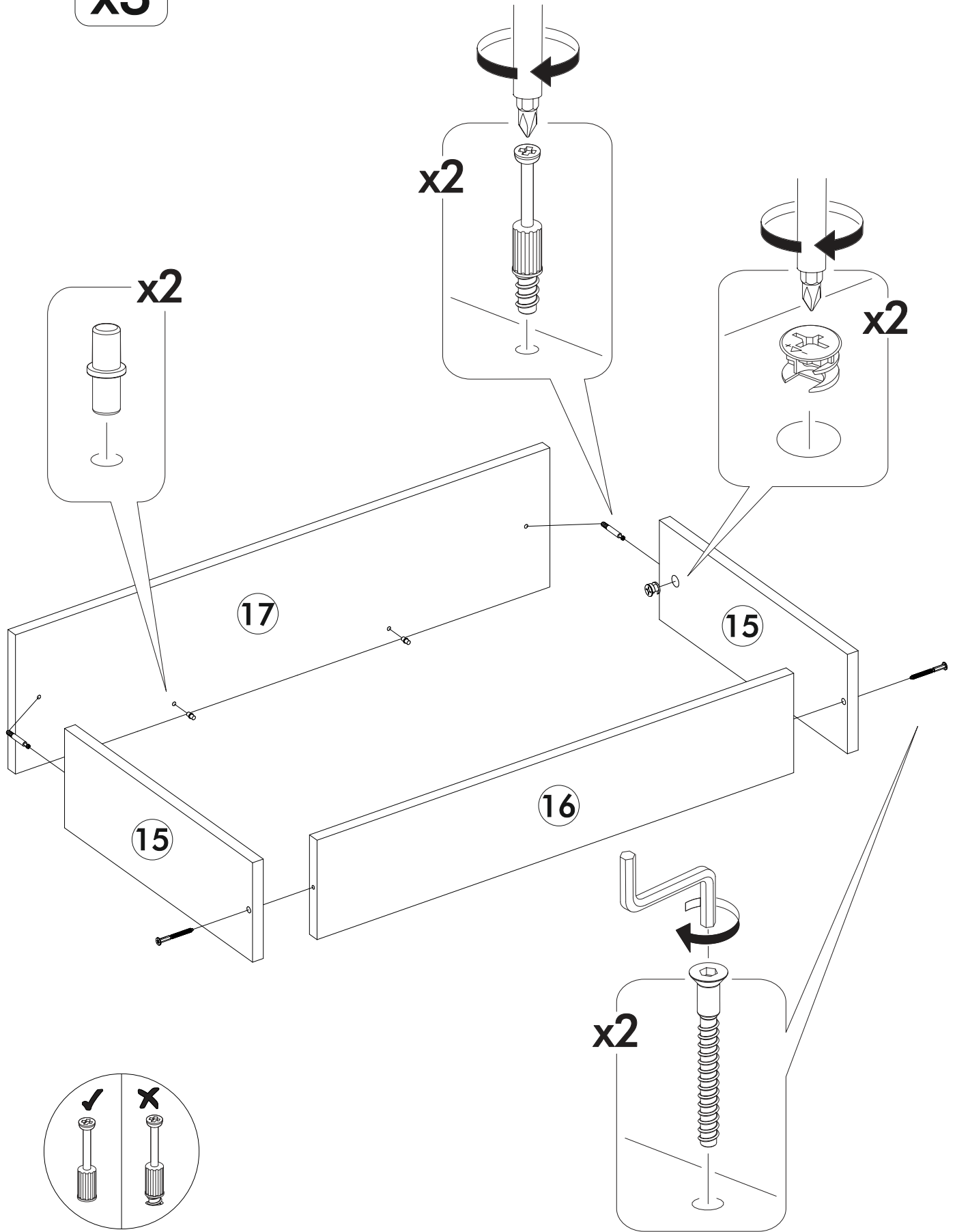
10.



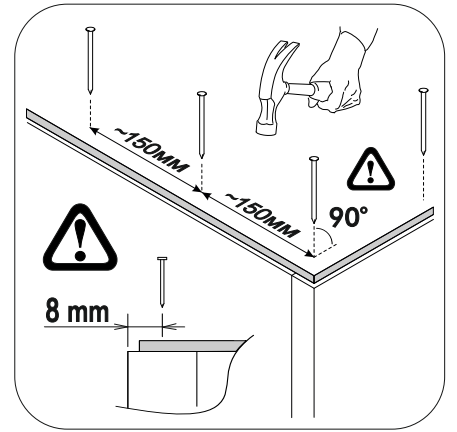
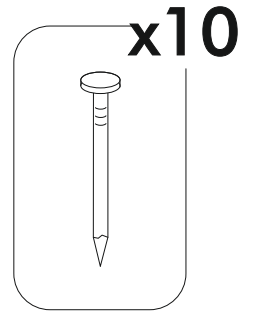
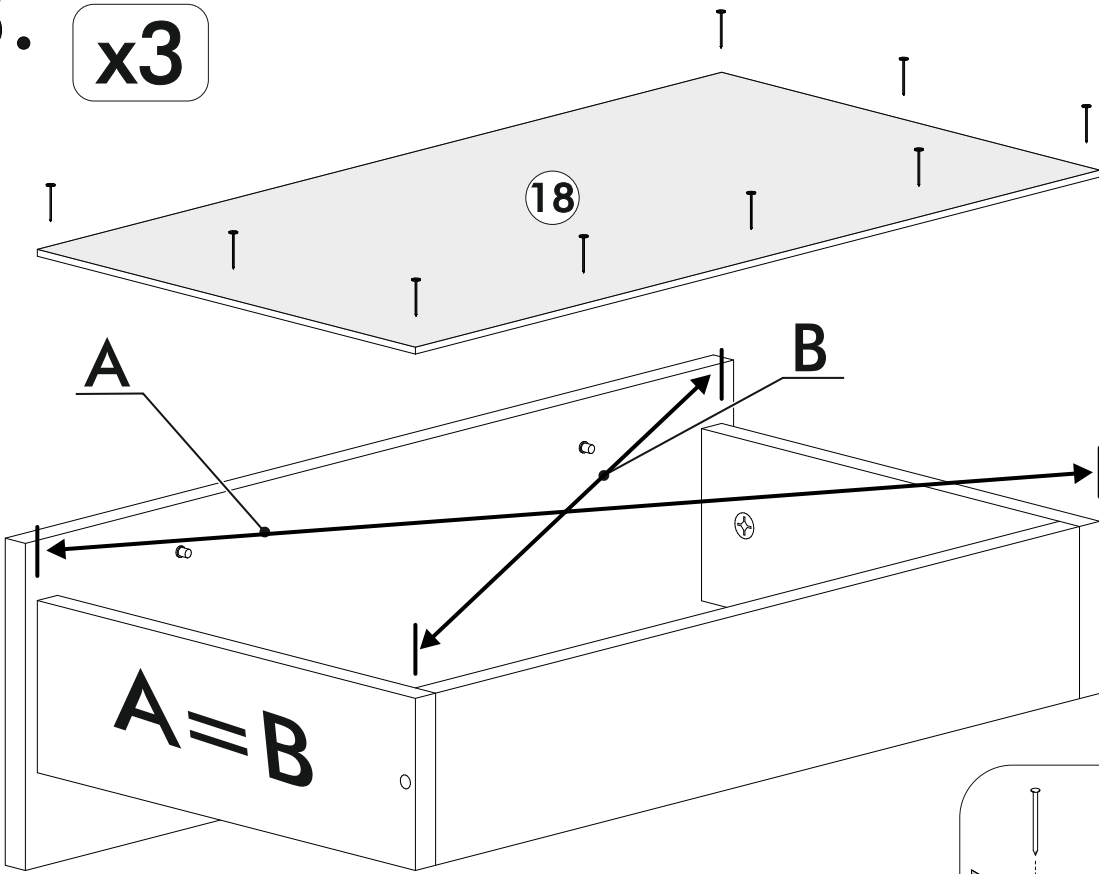
11.



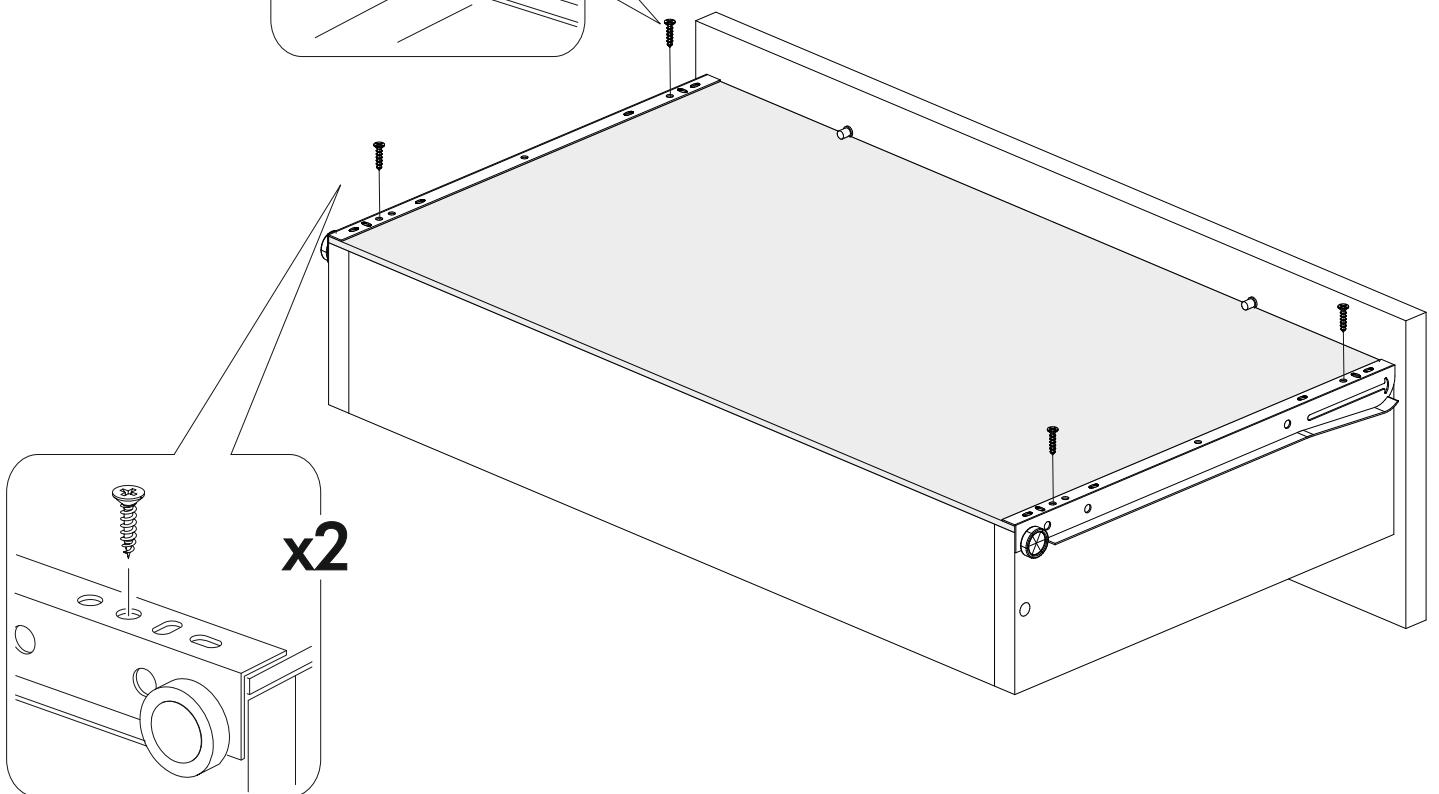
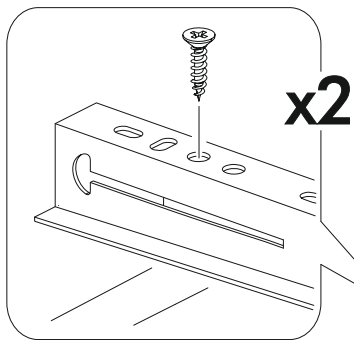
12. x3



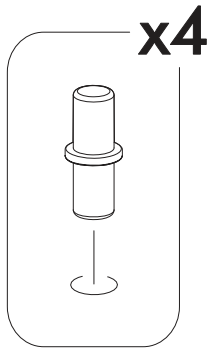
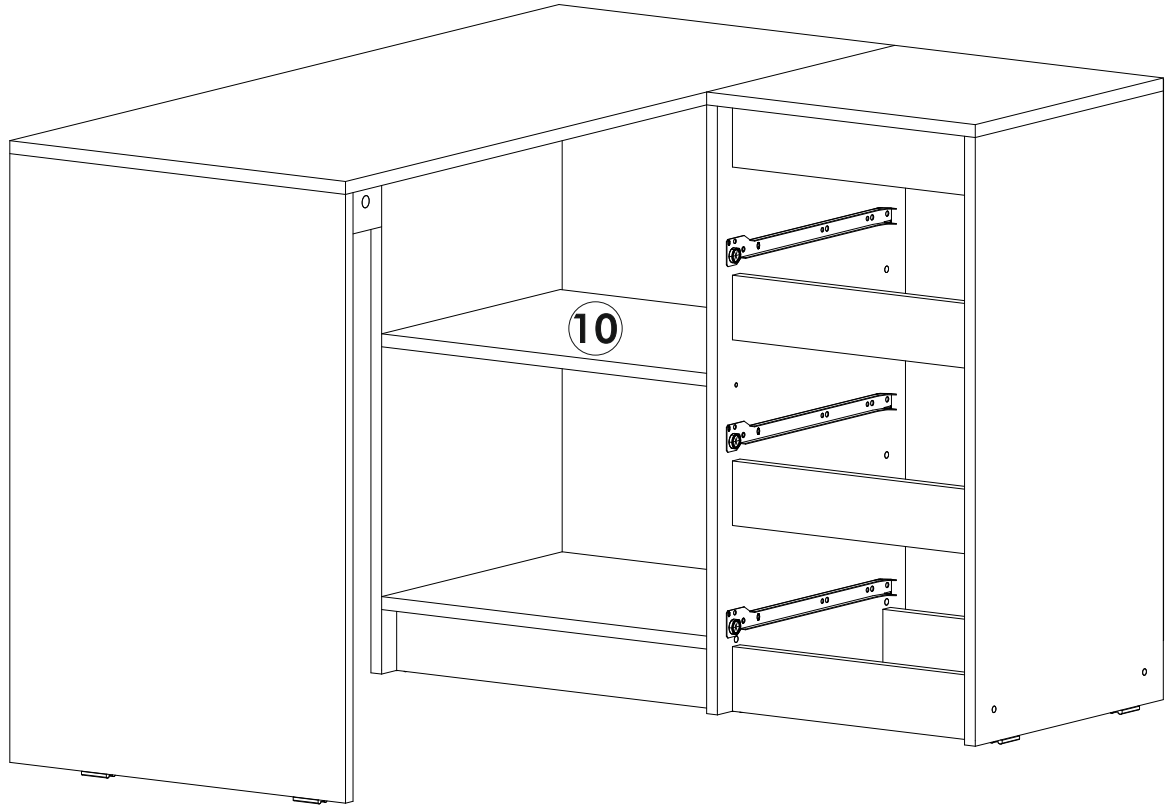
13. **x3**



14.



15.



16.

