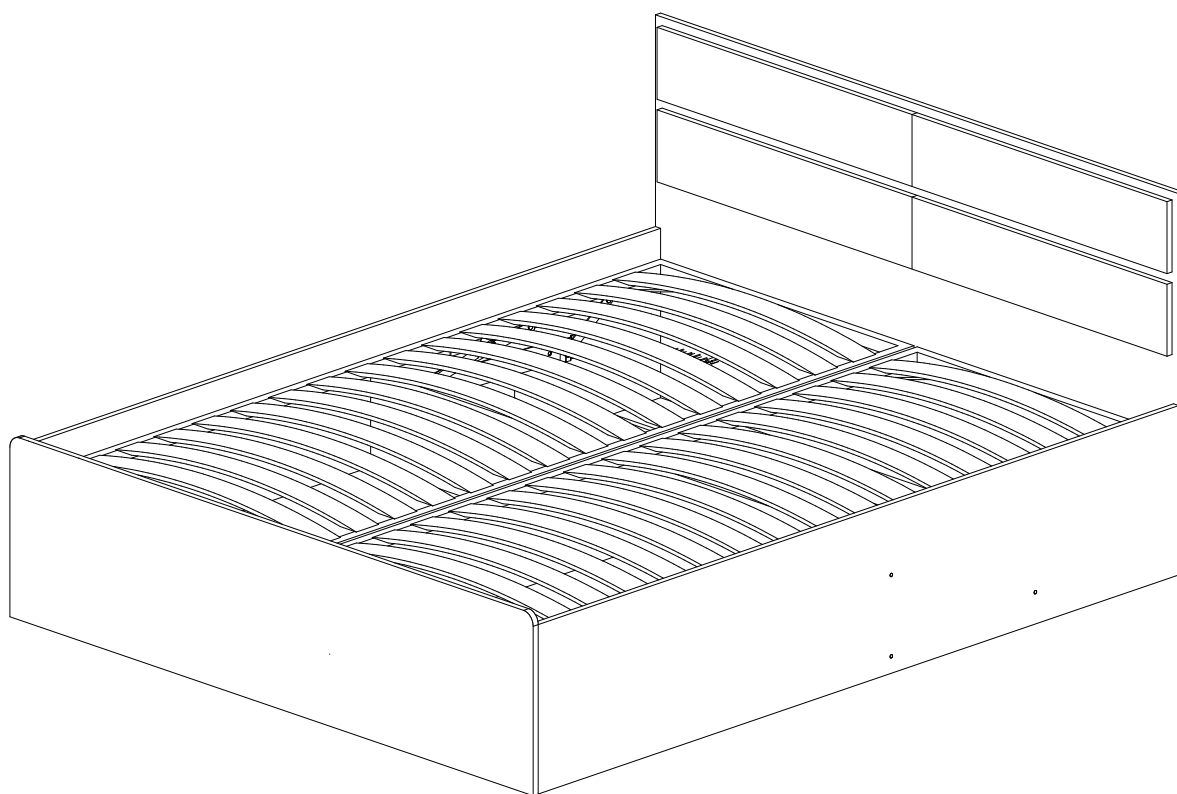
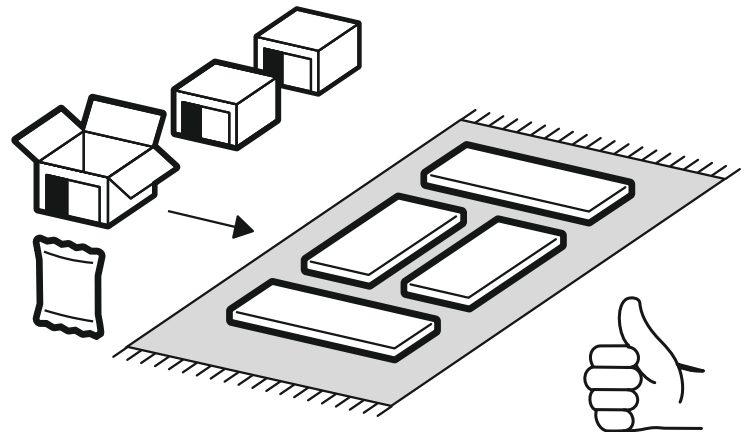
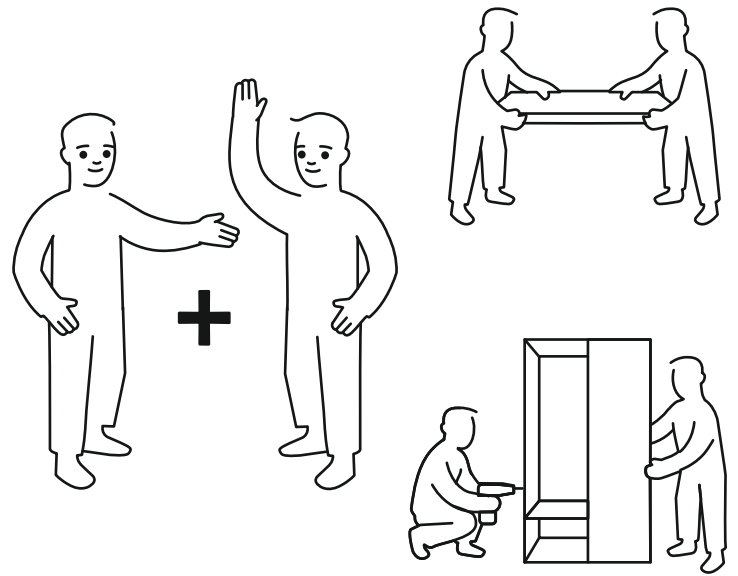
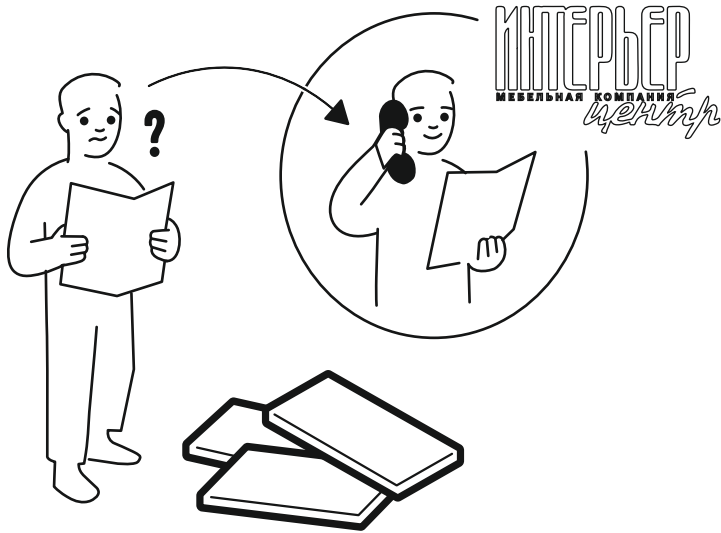
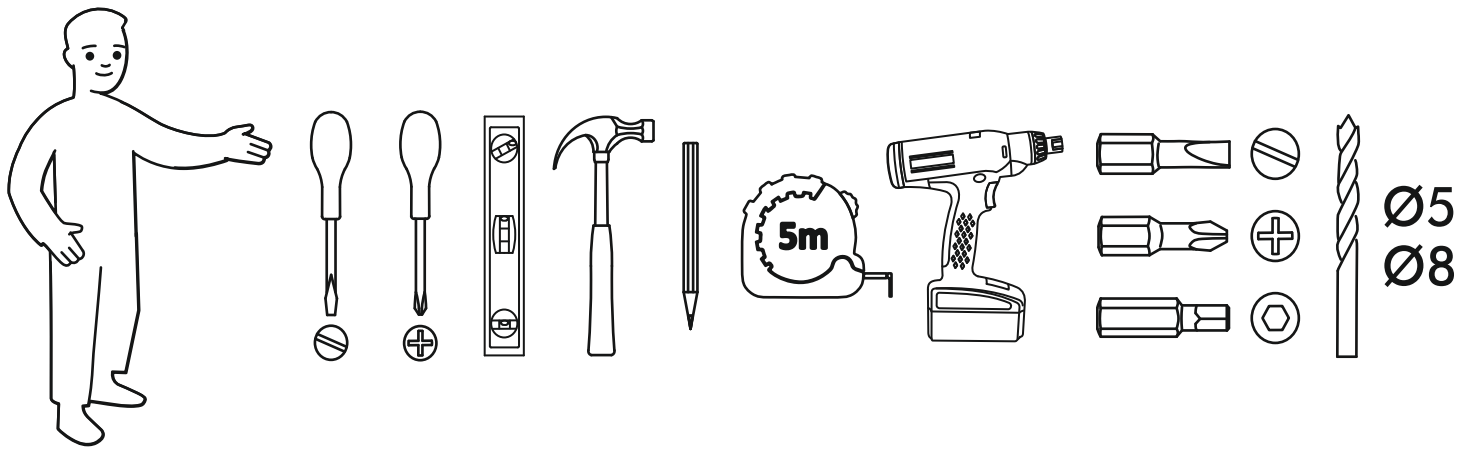


<https://interior-center.ru/>



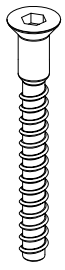
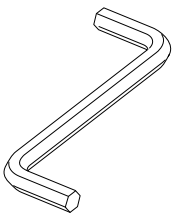
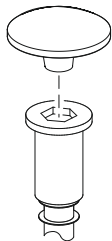
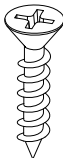
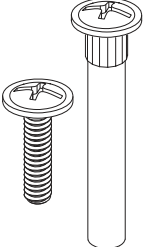

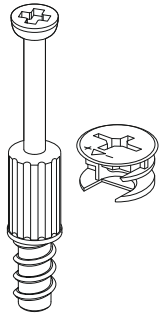
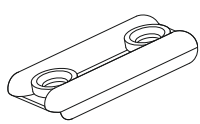
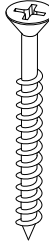
НОРД Кровать КРПМ-160 NORD Bed KRPM-160

1642	900	2042



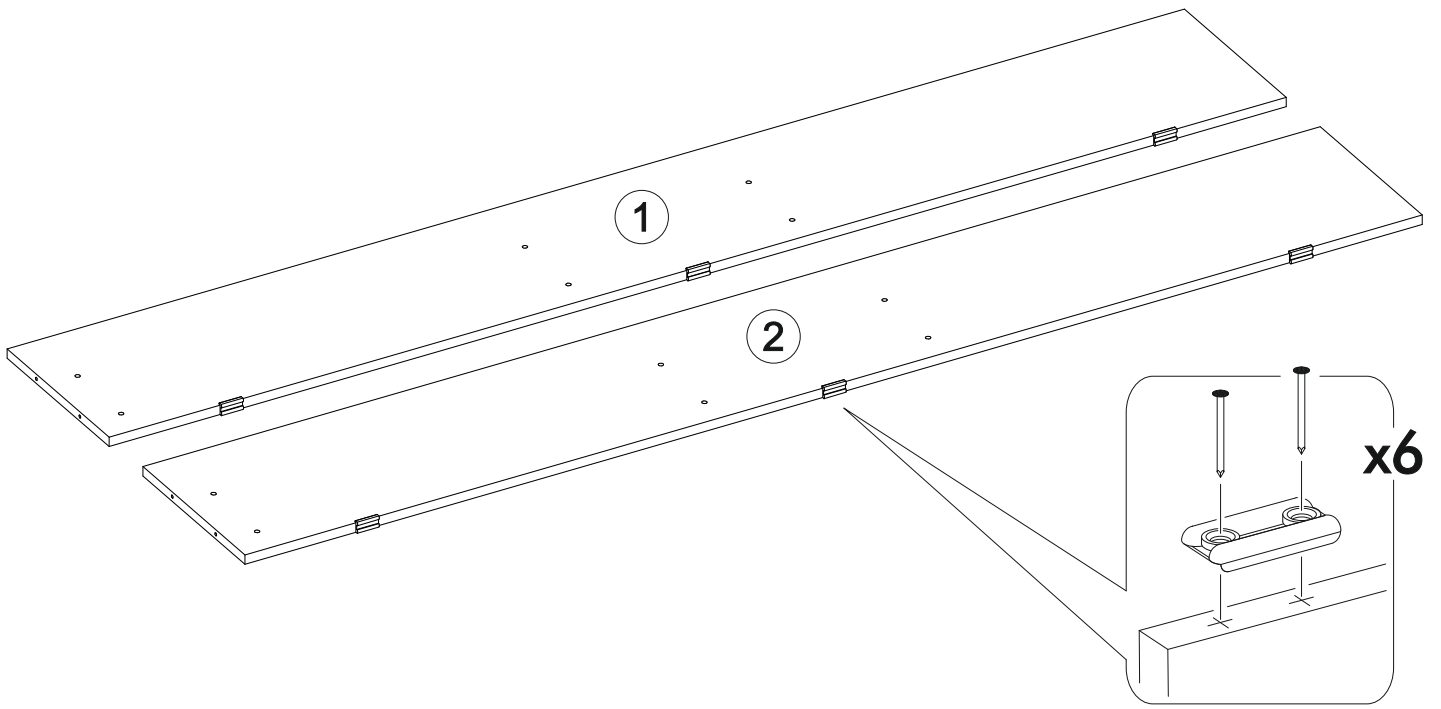
RU Внимание! Чтобы избежать неприятных последствий, воспользуйтесь услугами профессиональных сборщиков мебели. Производитель оставляет за собой право вносить изменения в конструкцию изделий, не влияющие на функциональность и дизайн.

EN Attention! To avoid unpleasant consequences, use the services professional furniture assemblers. The manufacturer reserves the right make changes to the design of products, not affecting functionality and design.

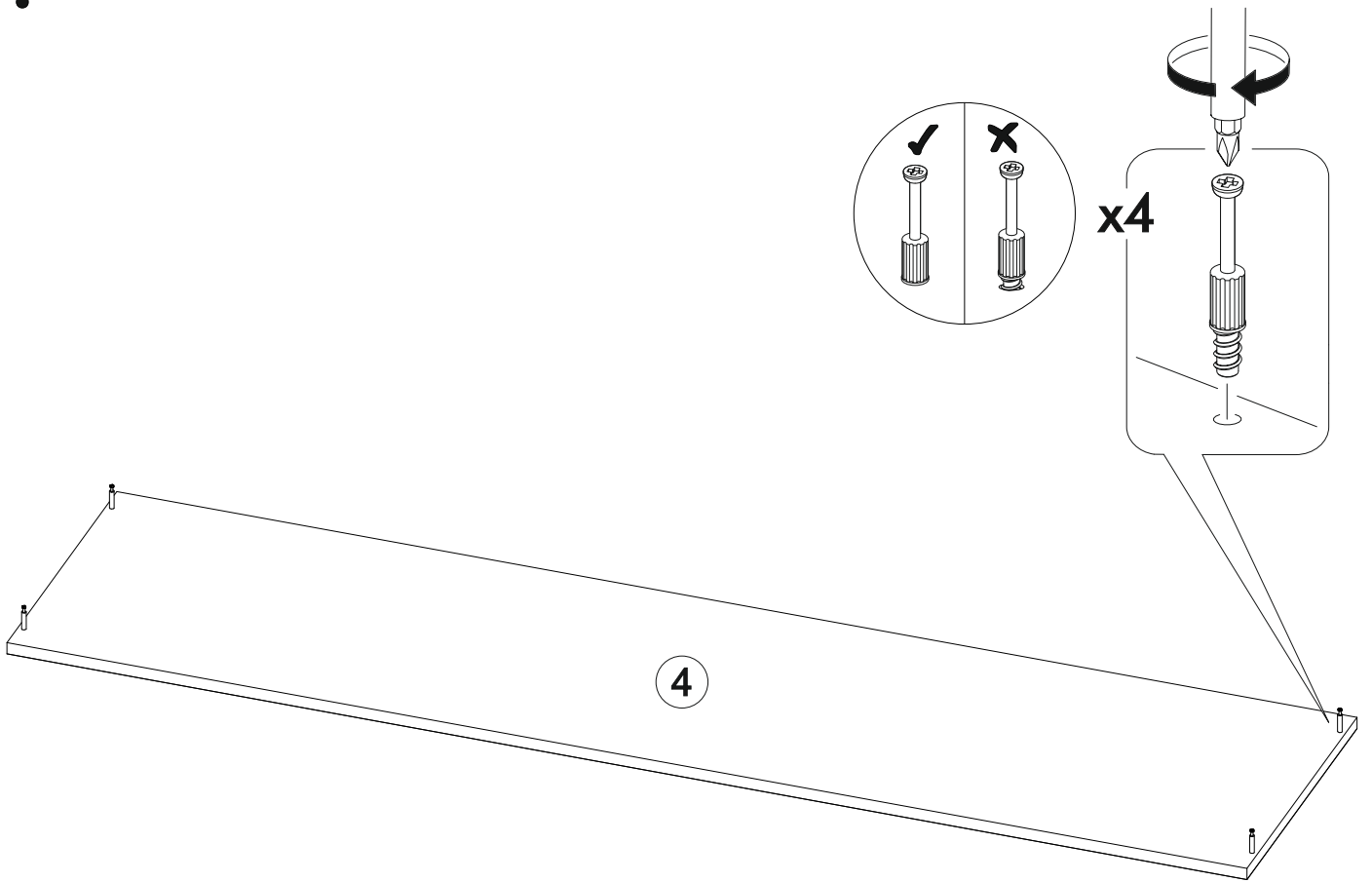
6,3x50  10x	 1x	 10x	3,5x16  20x	 4x	1,6x25  25x	 4x
 10x	4x30  40x					

	AI				
1-2	Царга / Side panel	2	2010	400	1
3	Щит головной / Headboard	1	1642	900	2
4	Щит ножной / Footboard	1	1642	430	5
5	Вязка / Binding	1	1610	150	2
6	Вязка / Binding	1	1610	100	
7-9	Планка / Plank	3	1610	60	
10-11	Основание / Bed base	2	1095	795	3
12	Подъемный механизм / Lifting mechanism	1	-		4
13-16	Декоративная накладка / Decor	4	800	170	6

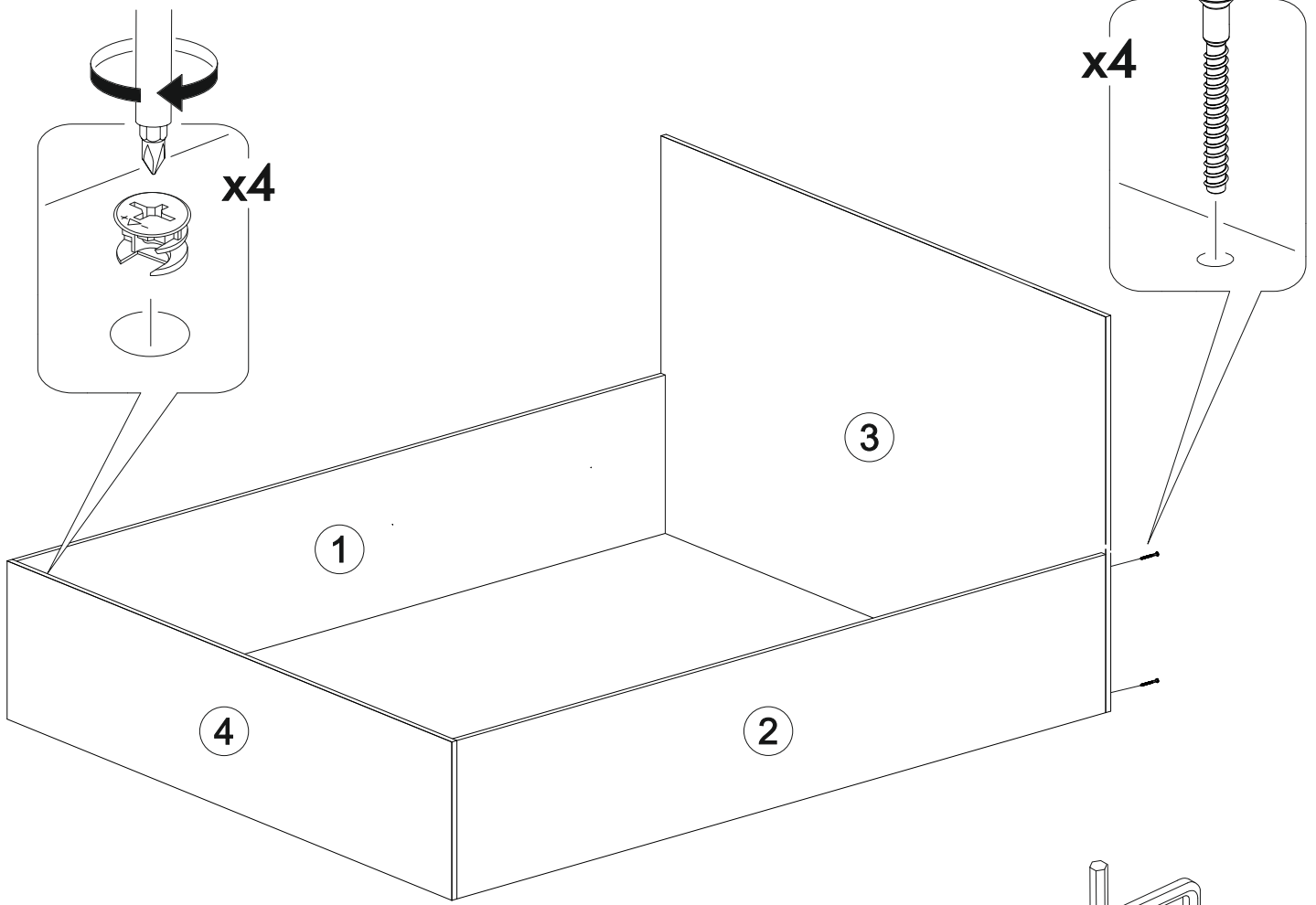
1.



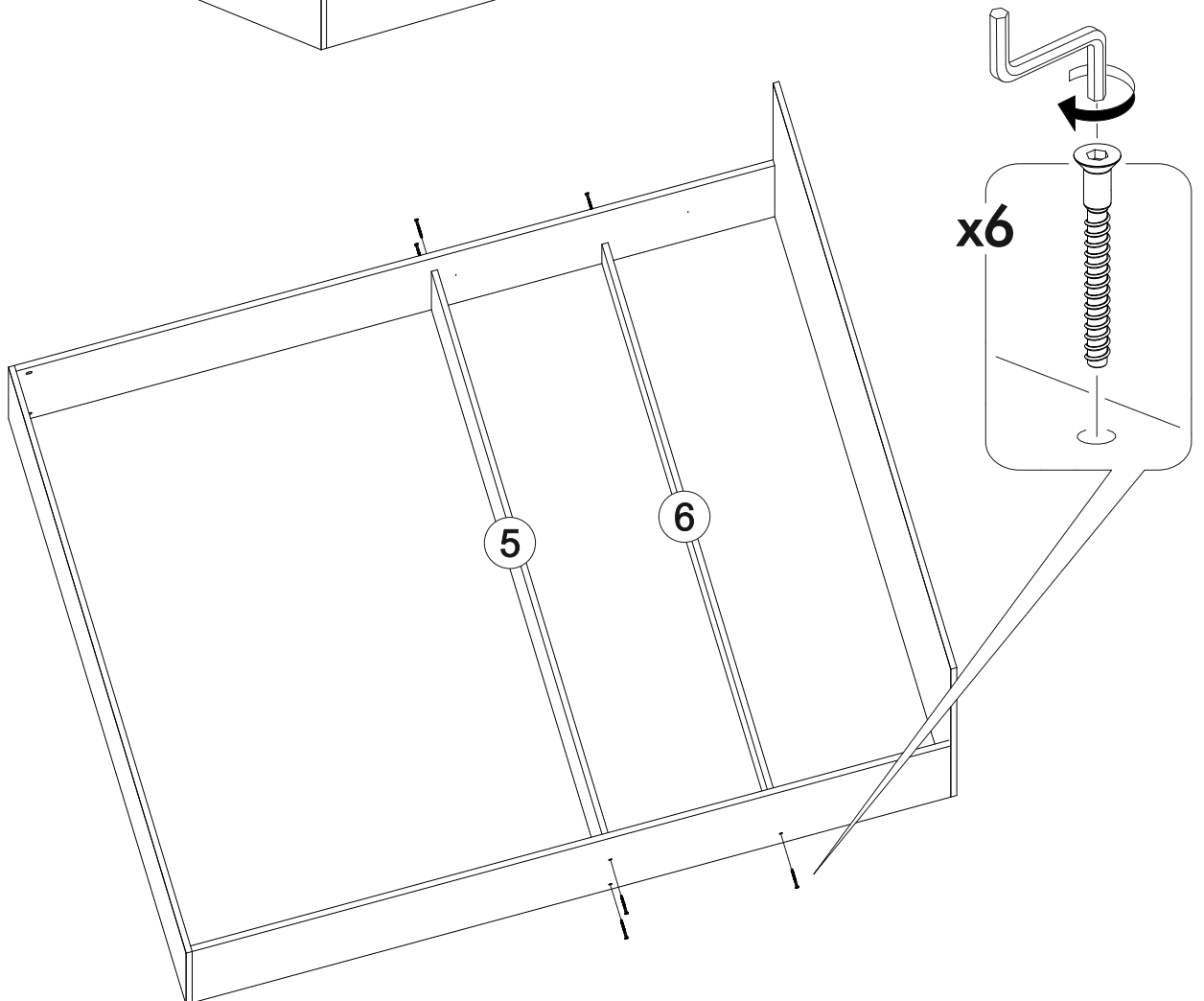
2.



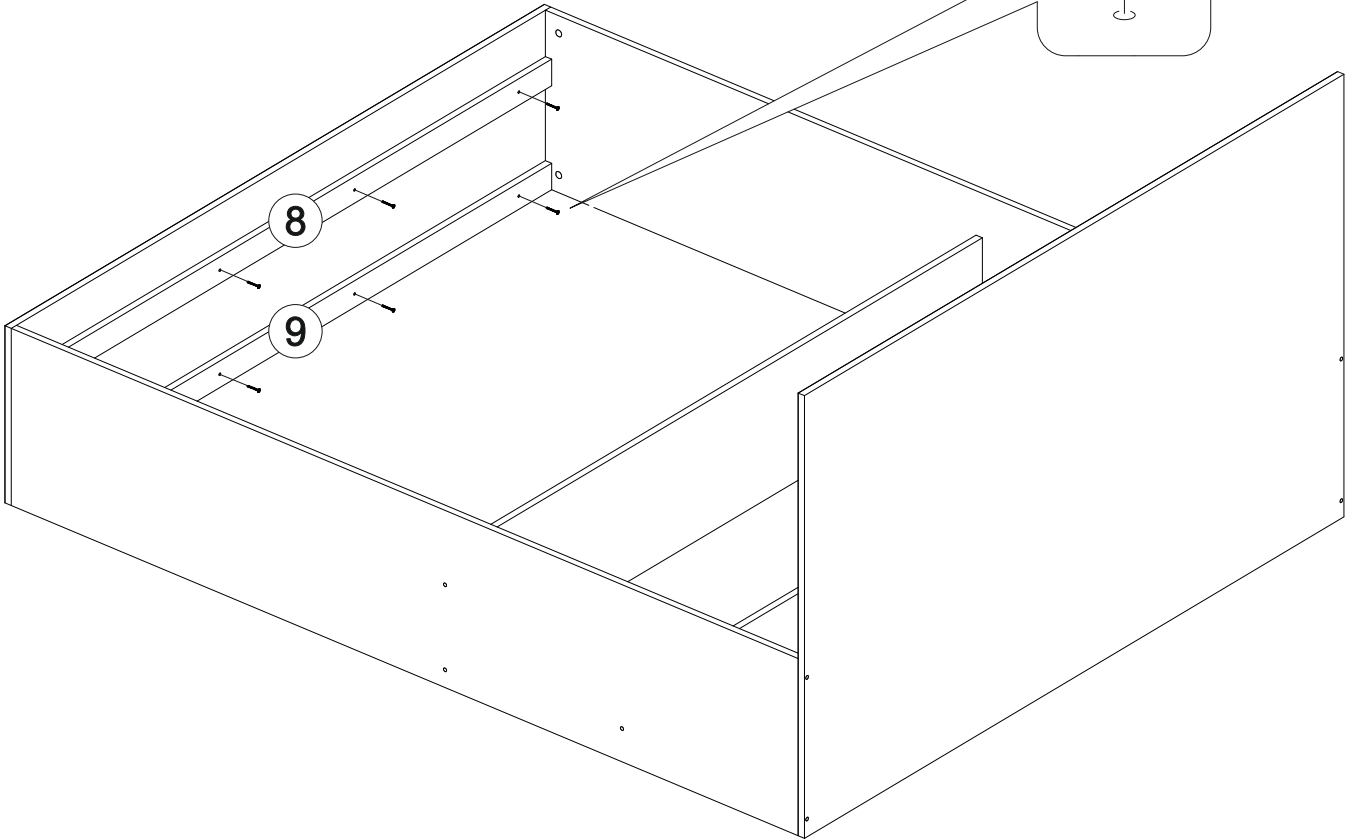
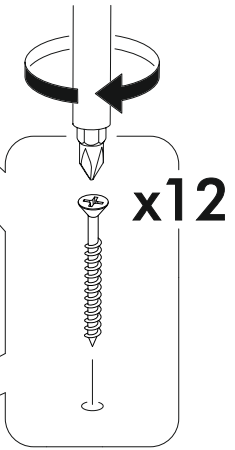
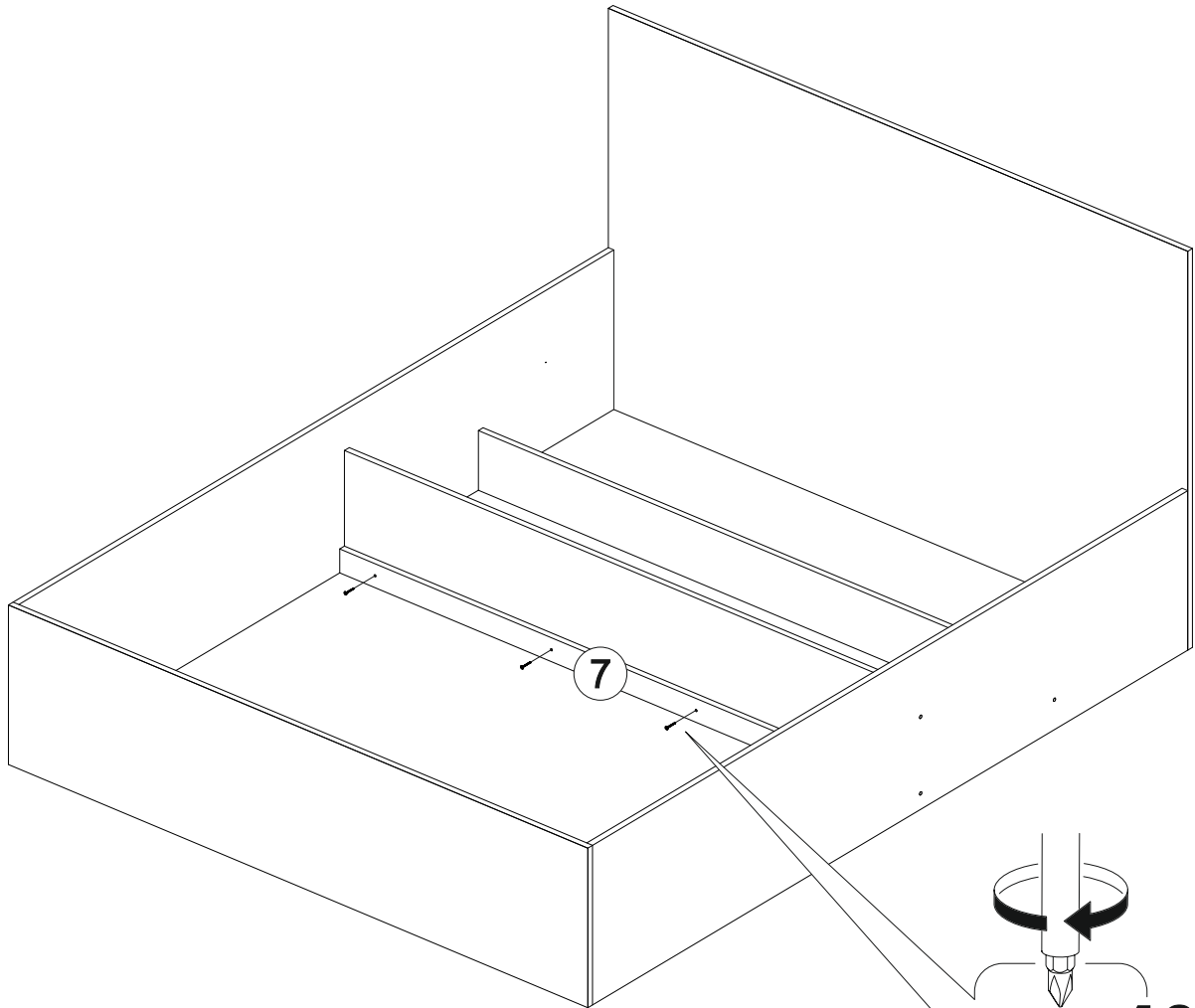
3.



4.

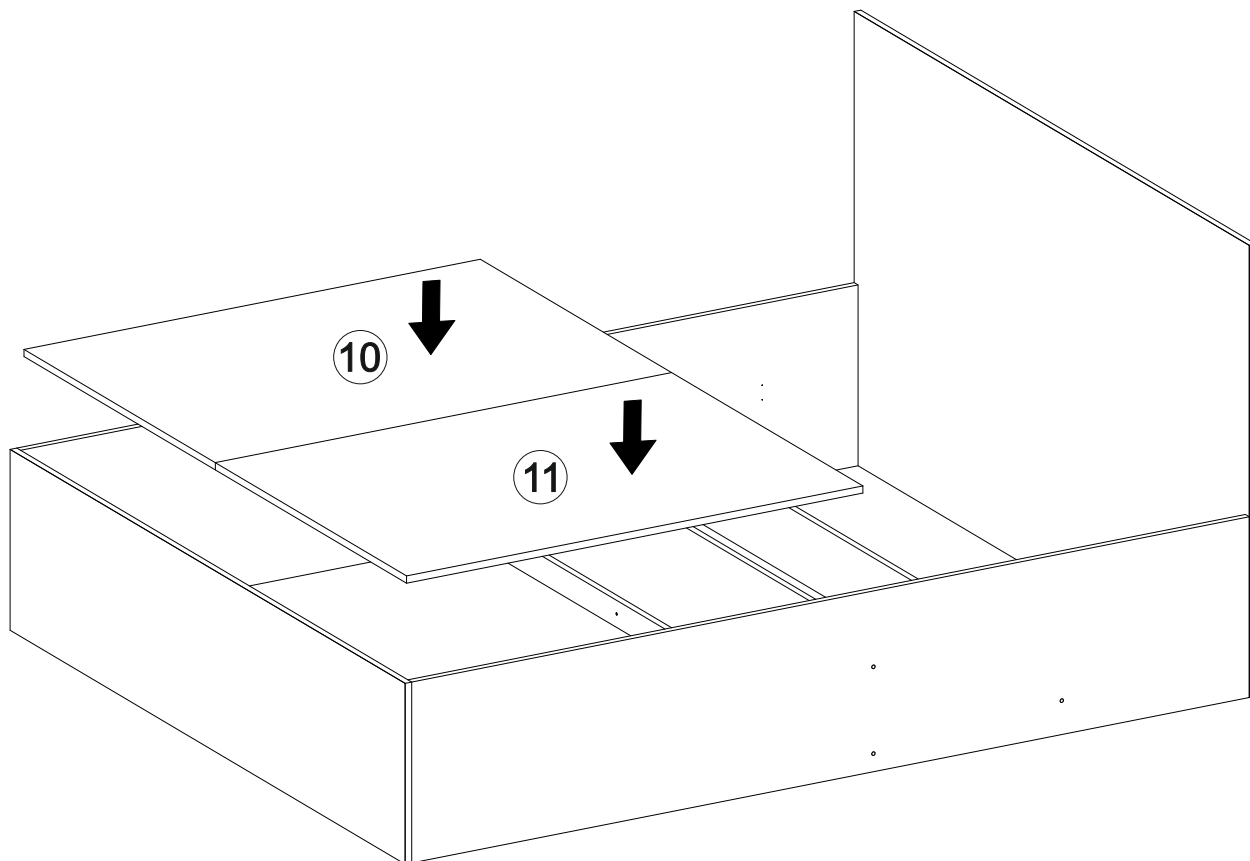


5.

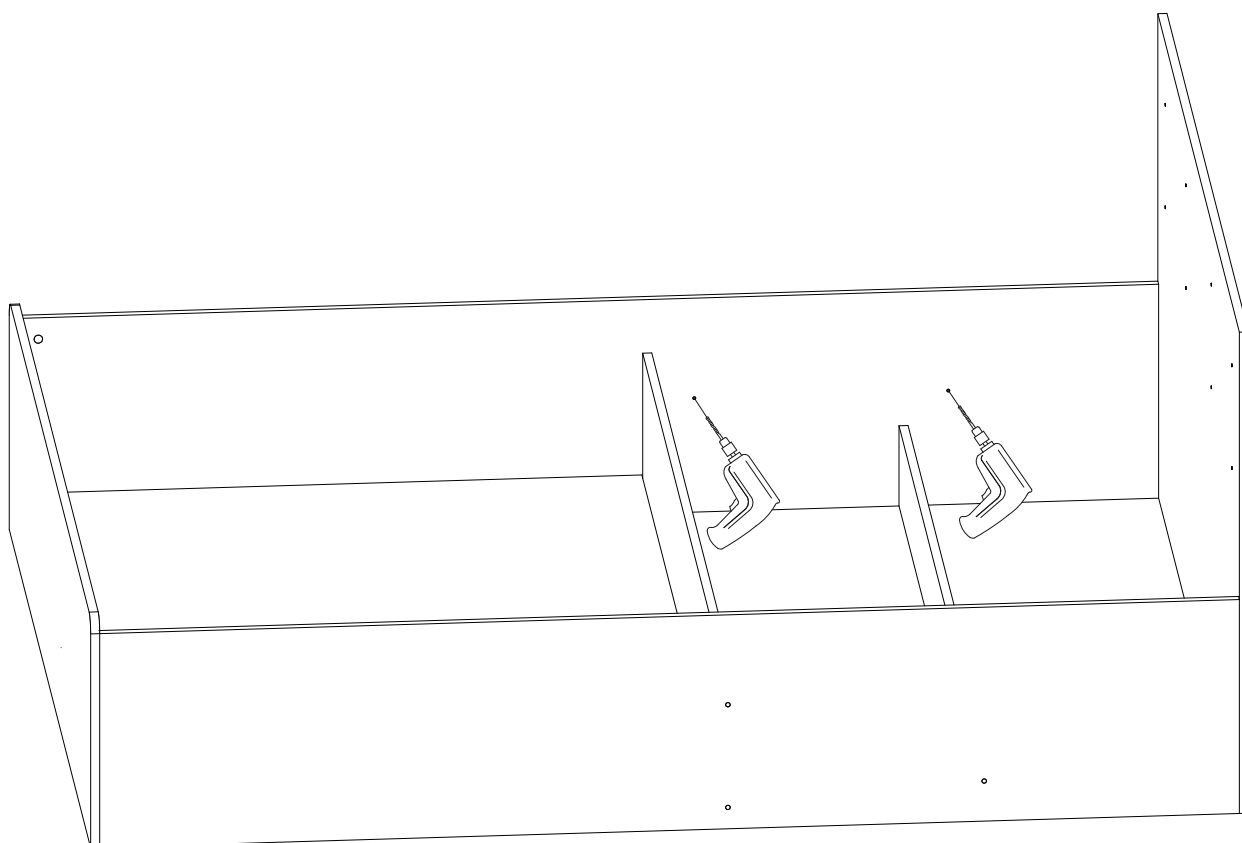


6

6.

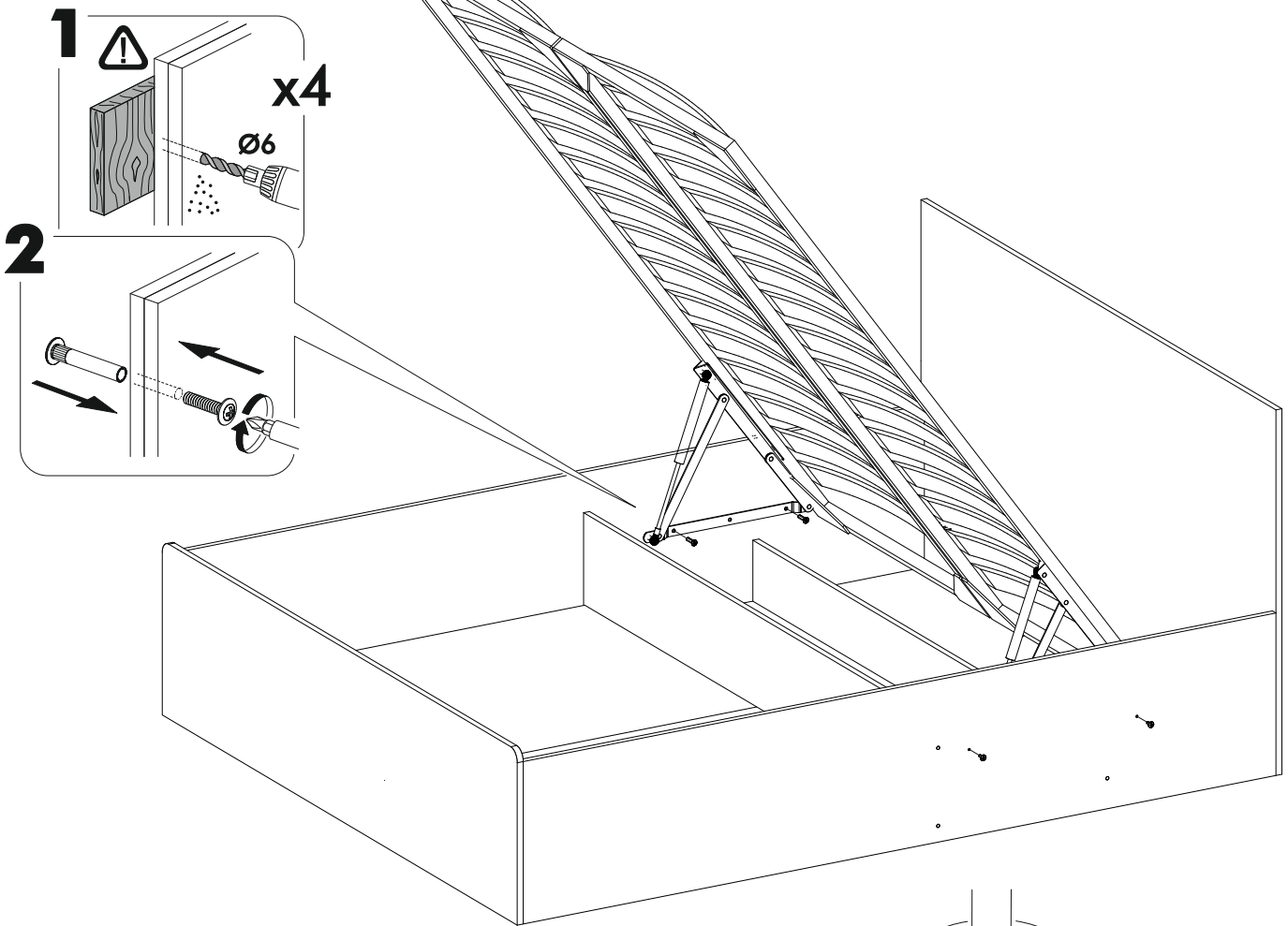


7.



Внимание! Для дополнительного усиления конструкции **ОБЯЗАТЕЛЬНО** закрепить подъемный механизм на межсекционные стяжки (в комплекте). Предварительно необходимо досверлить отверстия $d=5\text{мм}$ по наметкам.

8.



9.

