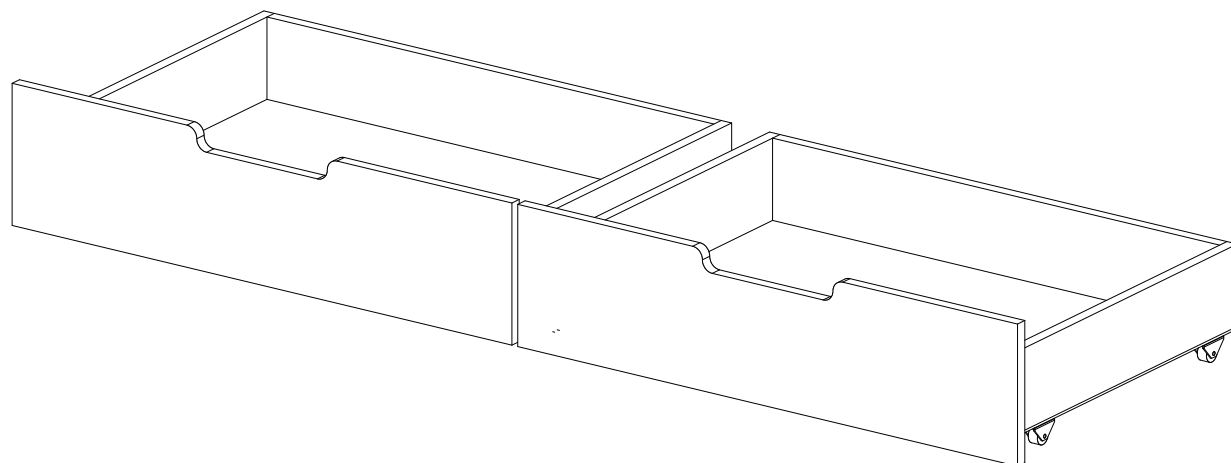


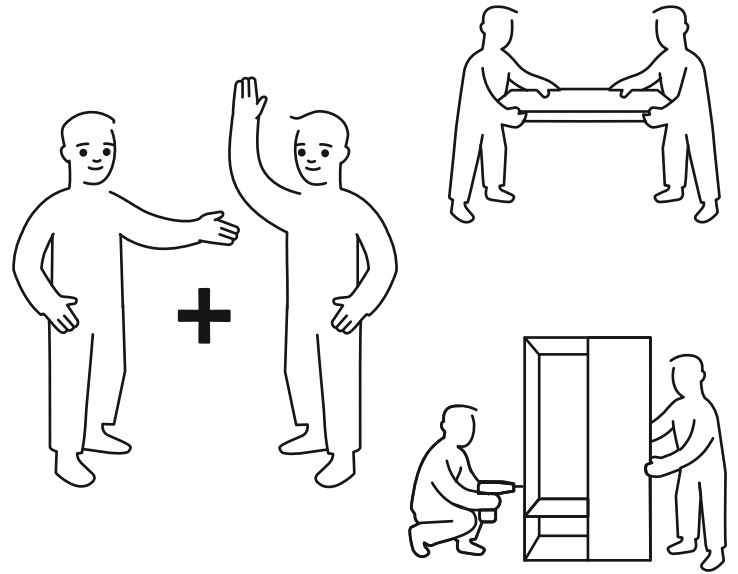
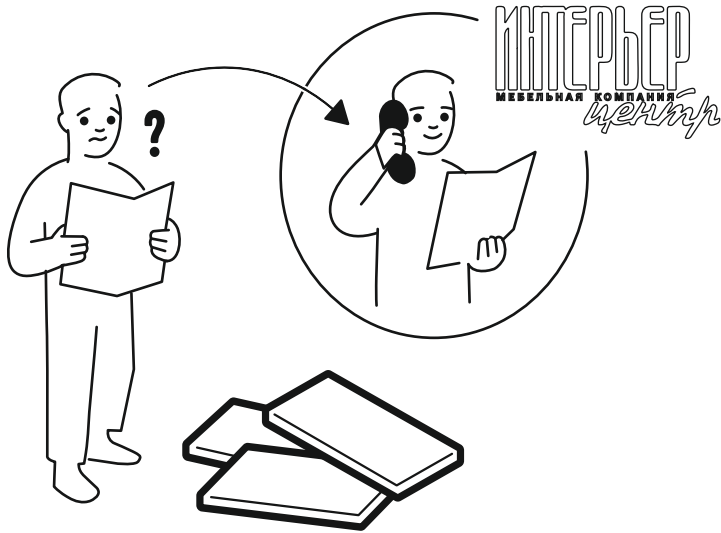


<https://interior-center.ru/>



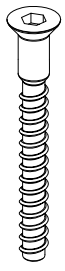
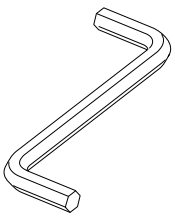
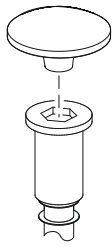
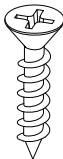
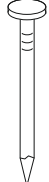
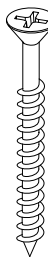
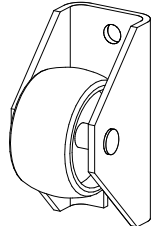
## НОРД Комплект ящиков Я-01 NORD Set of drawers YA-01



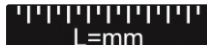

766	195	516



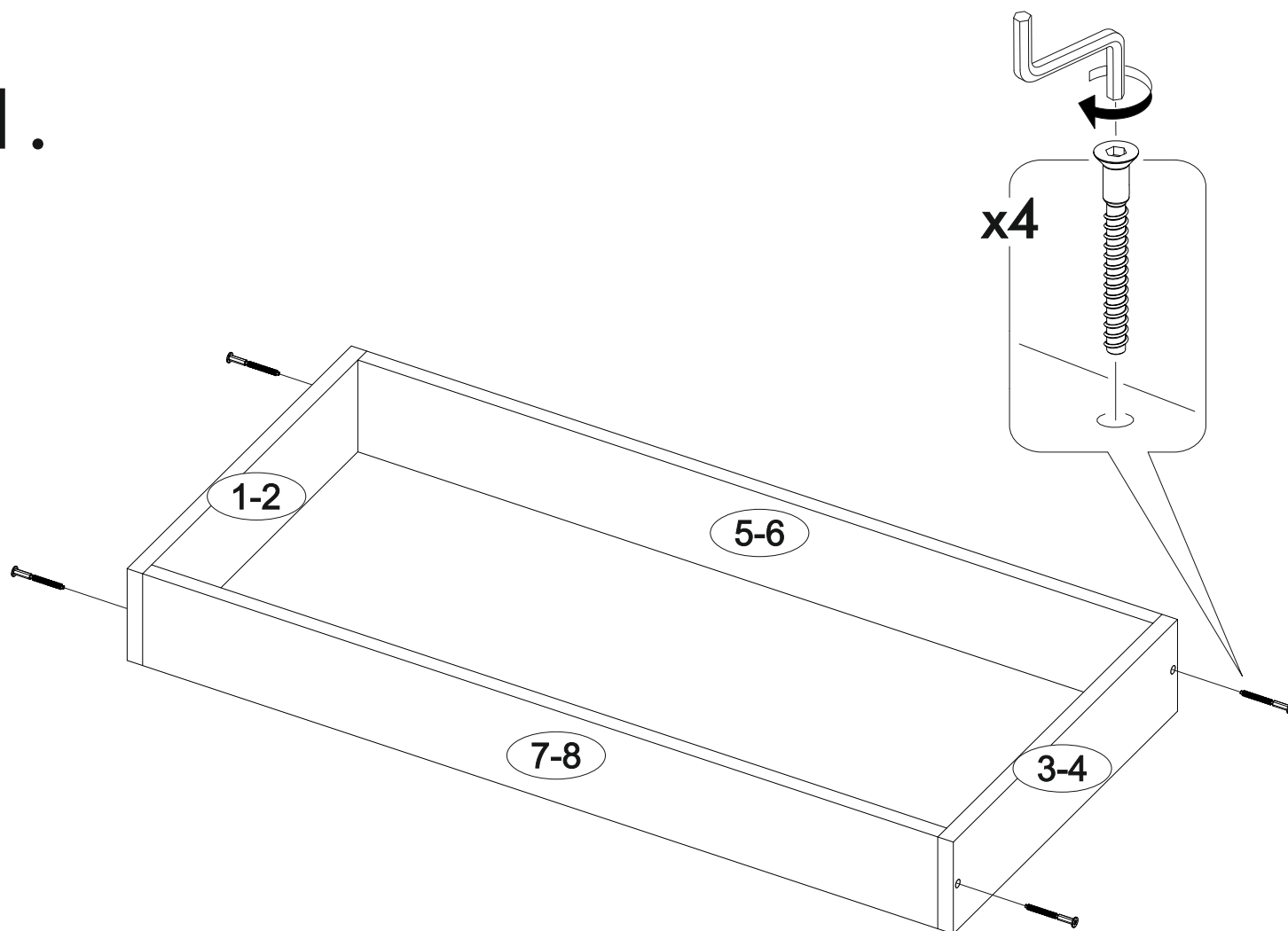
**RU** Внимание! Чтобы избежать неприятных последствий, воспользуйтесь услугами профессиональных сборщиков мебели. Производитель оставляет за собой право вносить изменения в конструкцию изделий, не влияющие на функциональность и дизайн.

**EN** Attention! To avoid unpleasant consequences, use the services professional furniture assemblers. The manufacturer reserves the right make changes to the design of products, not affecting functionality and design.

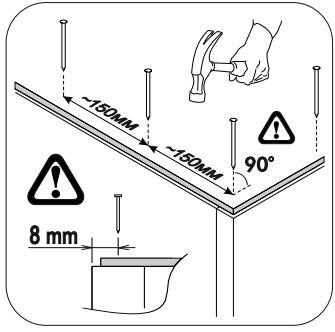
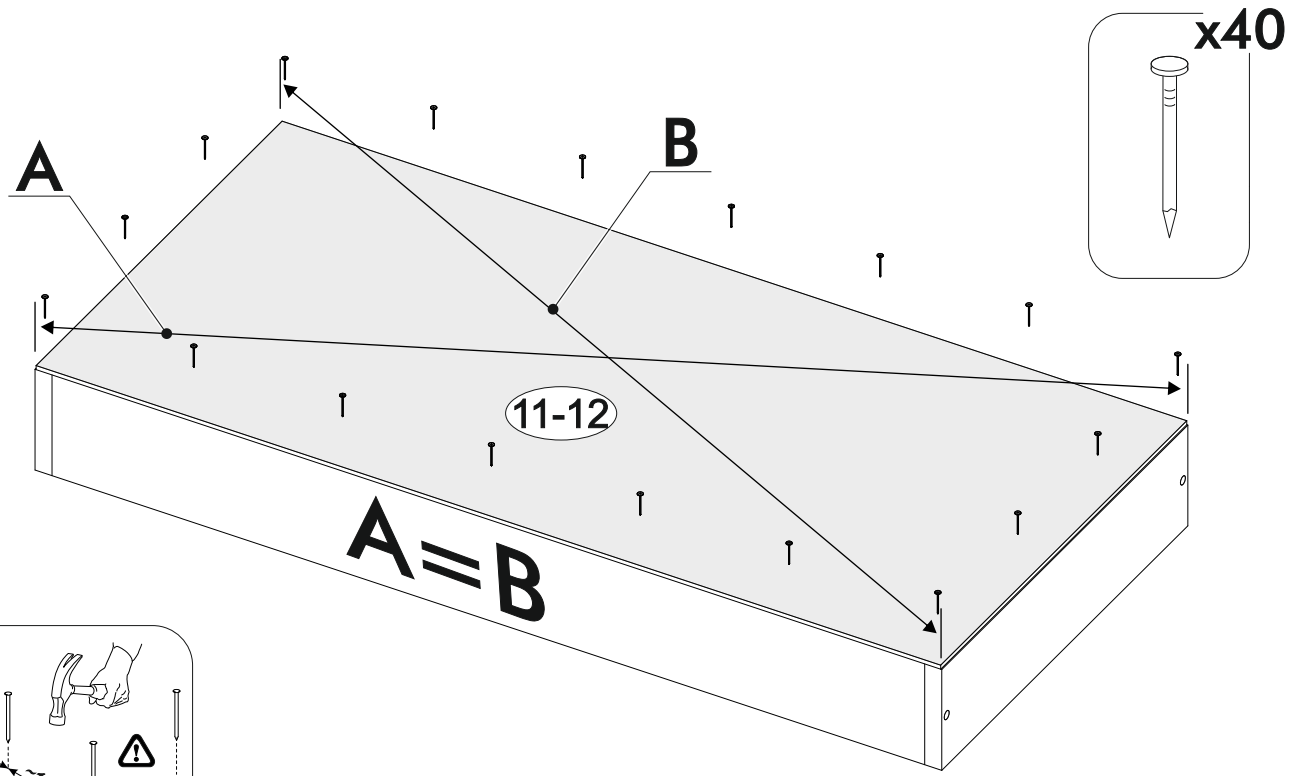
<b>6,3x50</b>			<b>3,5x16</b>	<b>1,6x25</b>	<b>4x30</b>	
						
<b>8x</b>	<b>1x</b>	<b>8x</b>	<b>20x</b>	<b>40x</b>	<b>12x</b>	<b>8x</b>

	<b>AI</b>			<b>L=mm</b>	
<b>1-4</b>	Бок ящика / Side	<b>4</b>	<b>500</b>	<b>110</b>	<b>1</b>
<b>5-8</b>	Вязка ящика / Binding	<b>4</b>	<b>685</b>	<b>110</b>	
<b>9-10</b>	Фасад / Facade	<b>2</b>	<b>190</b>	<b>766</b>	<b>2</b>
<b>11-12</b>	Дно ЛДВП / Bottom	<b>2</b>	<b>715</b>	<b>500</b>	

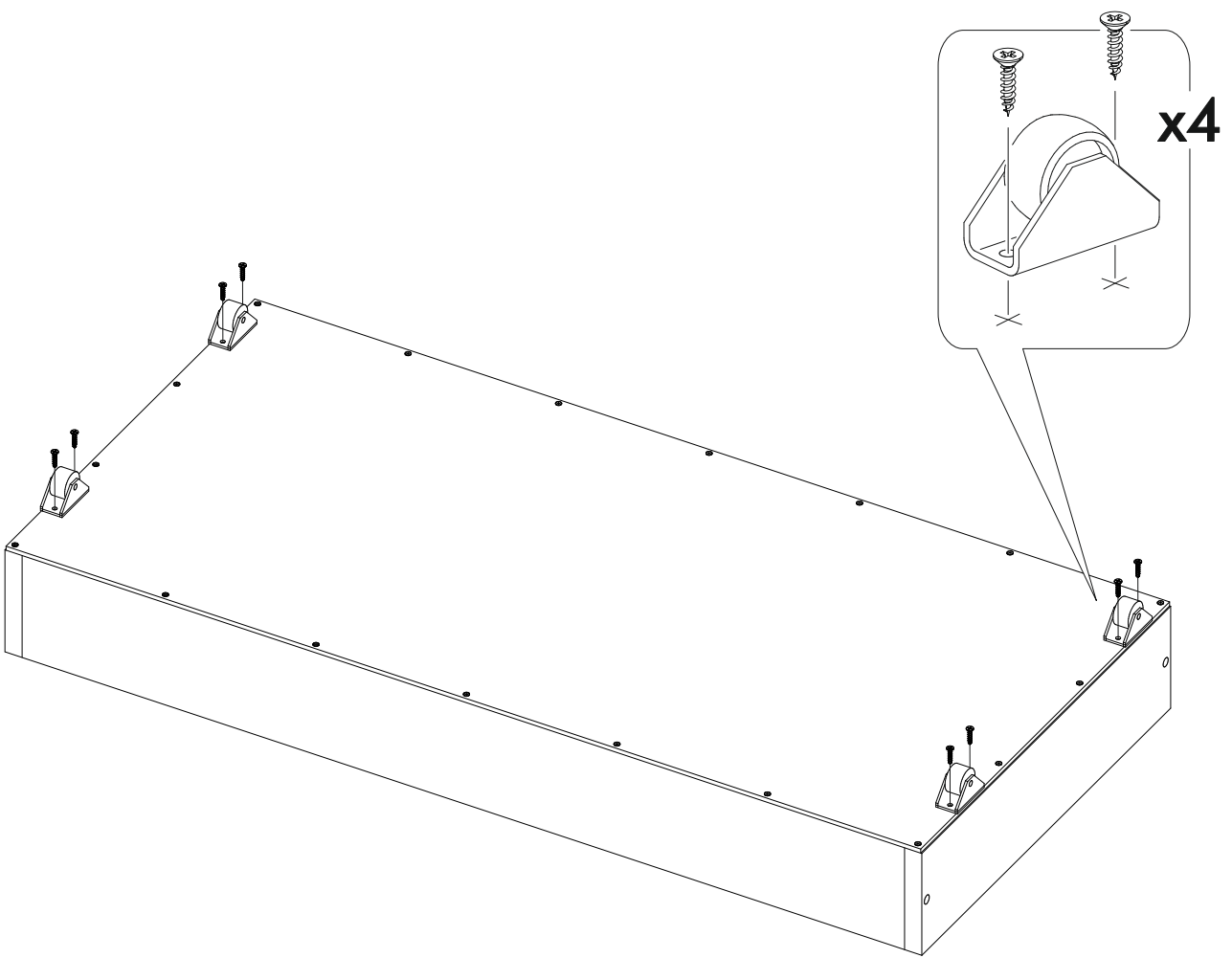
1.



2.

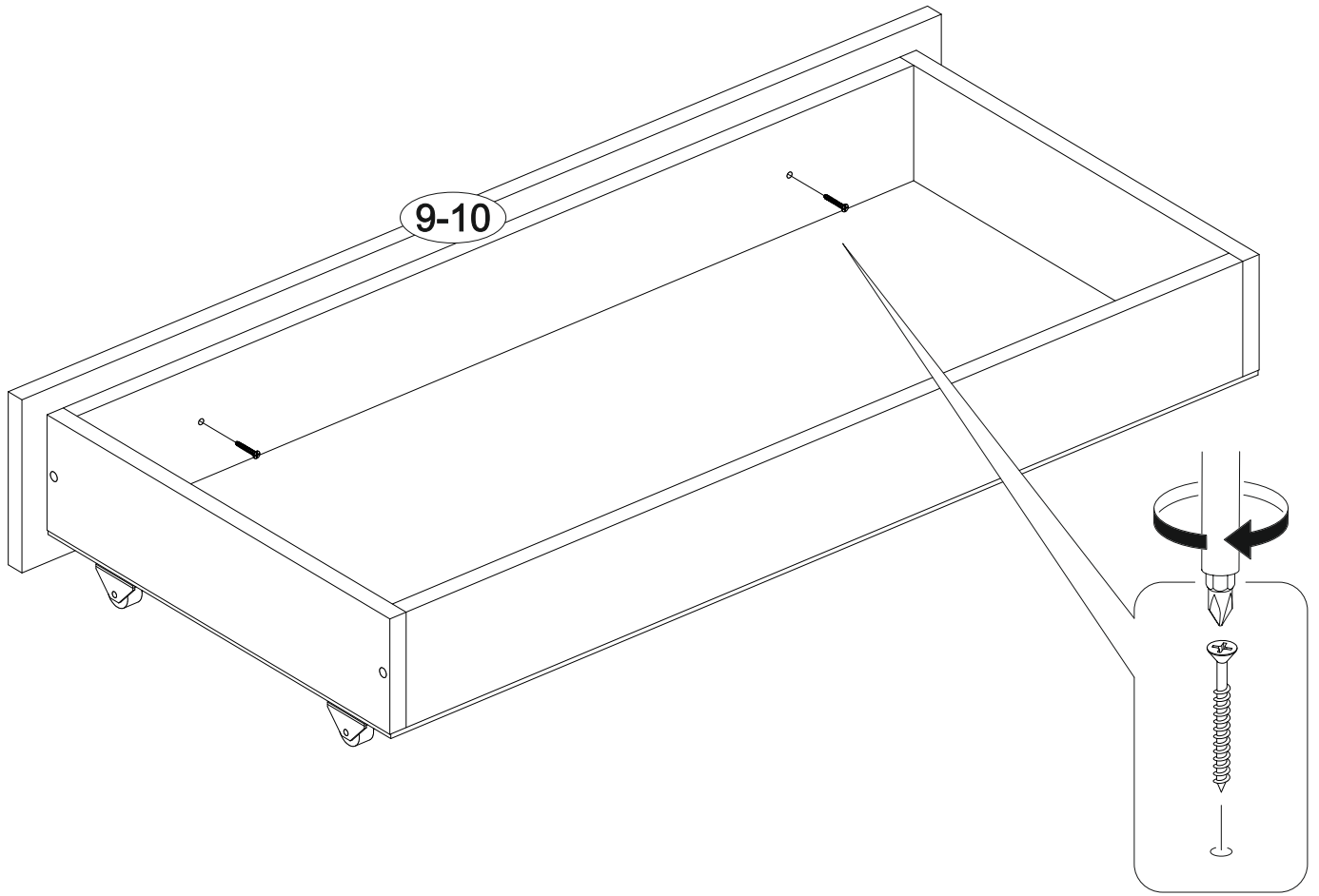


3.

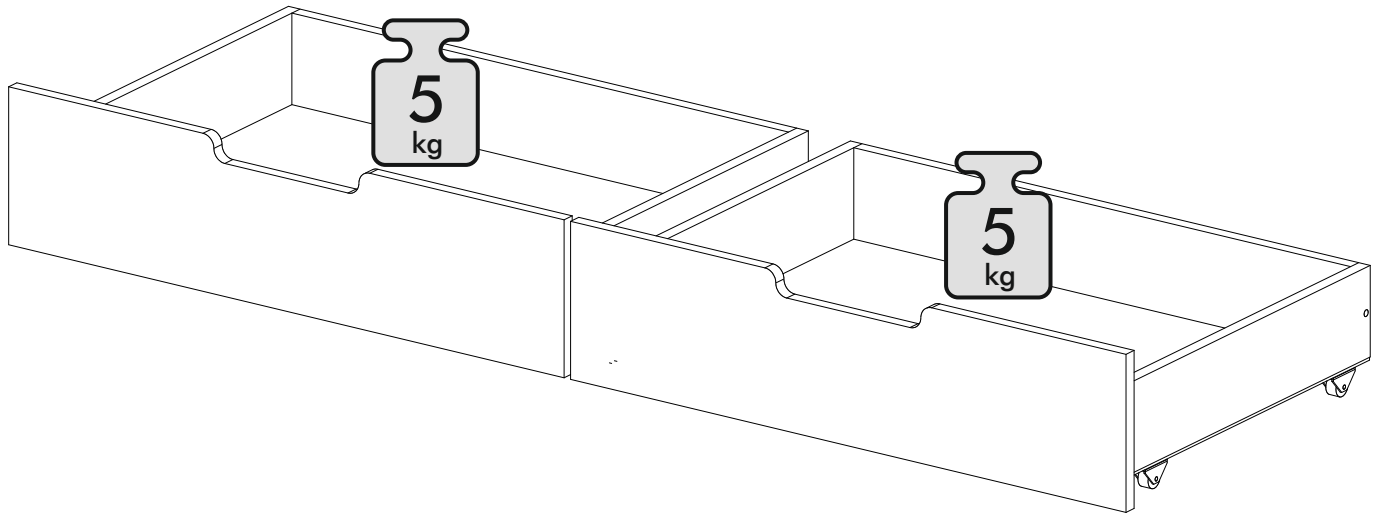


4

4.

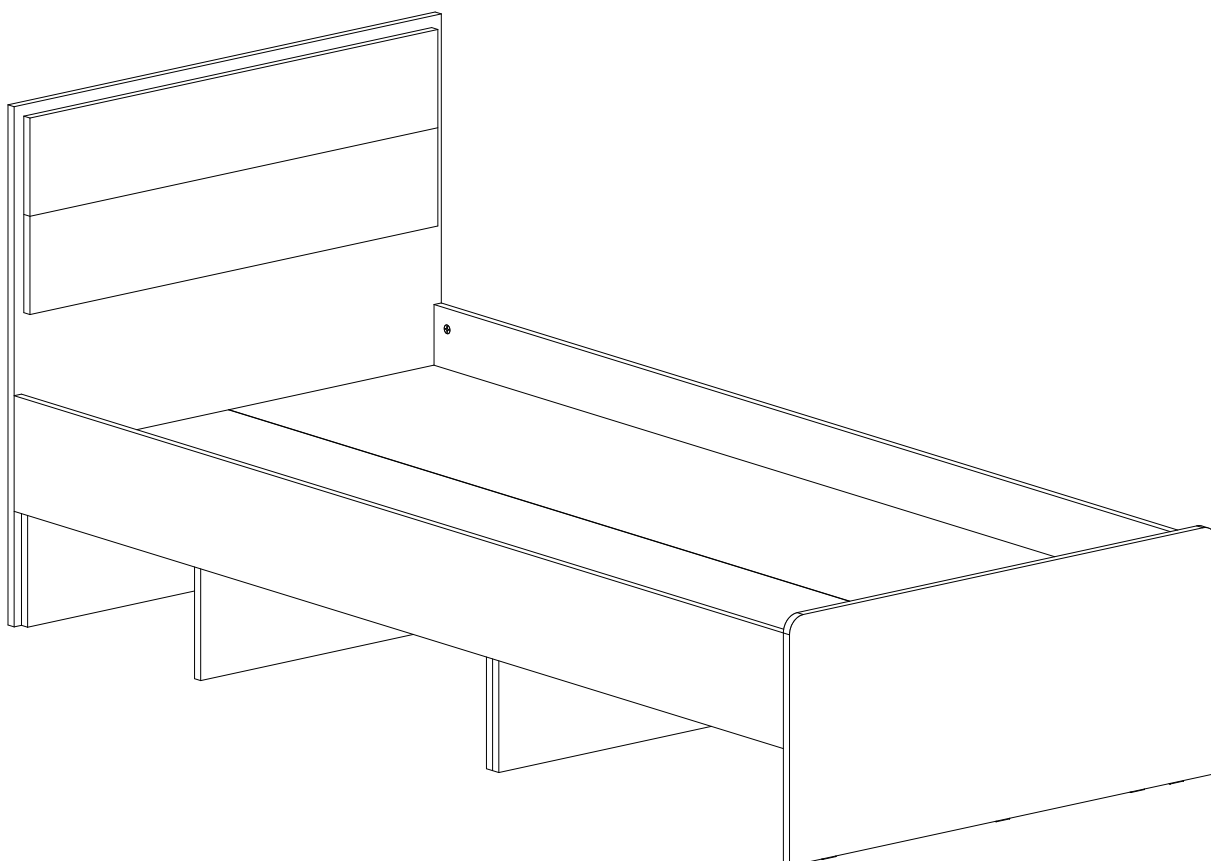


5.



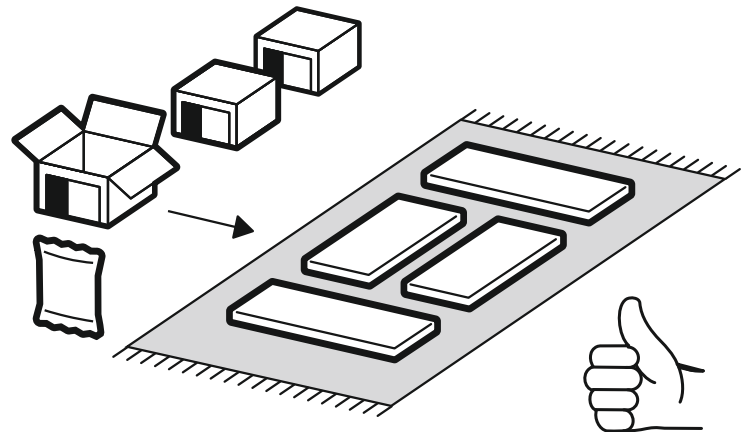
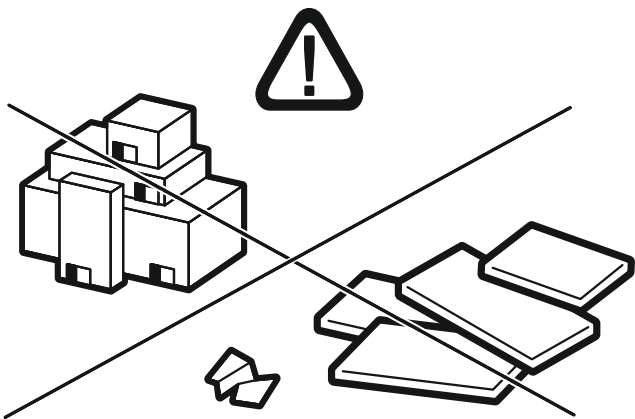
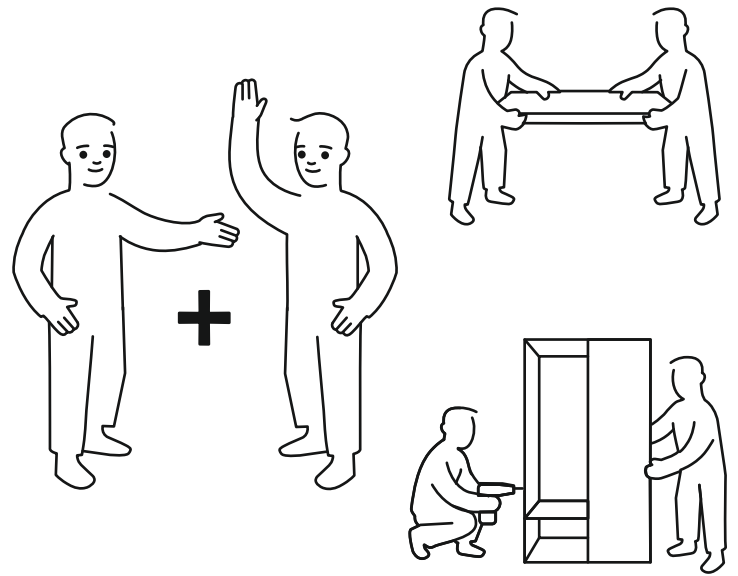
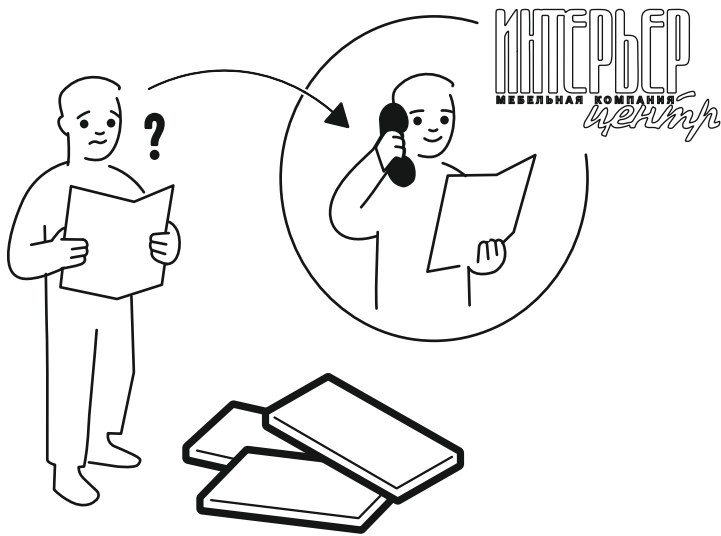
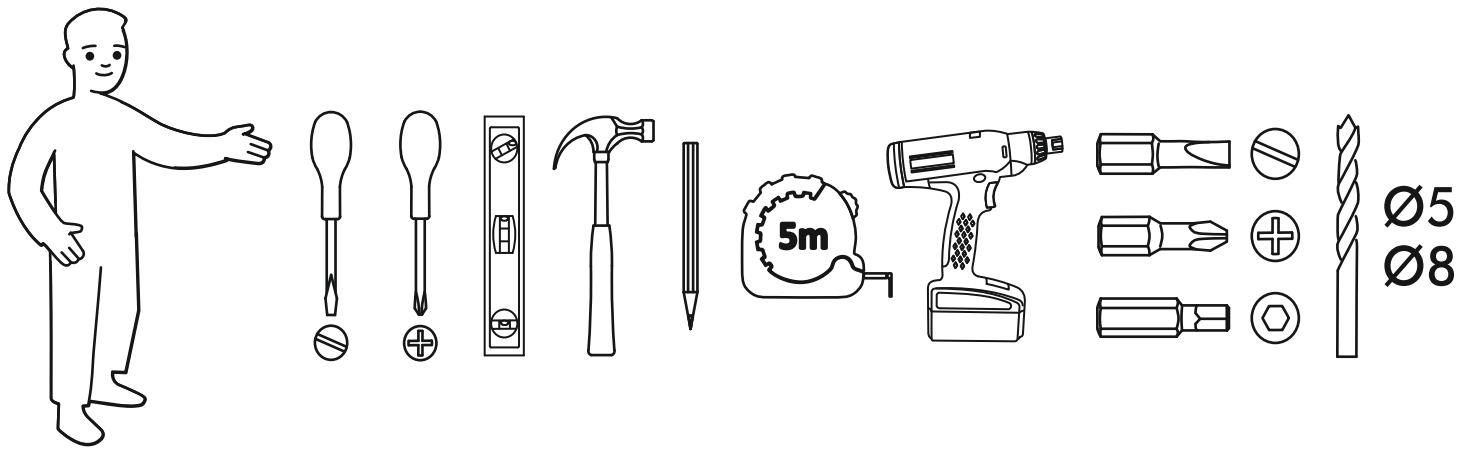


<https://interior-center.ru/>



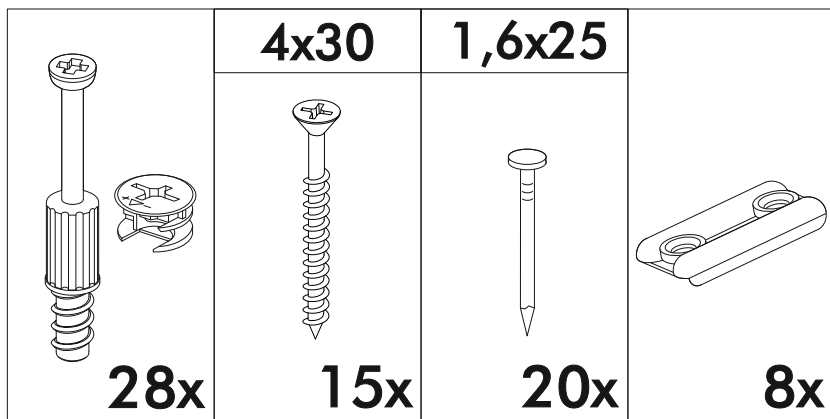
НОРД Кровать КР-90  
NORD Bed KR-90



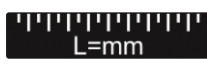

932	900	2032



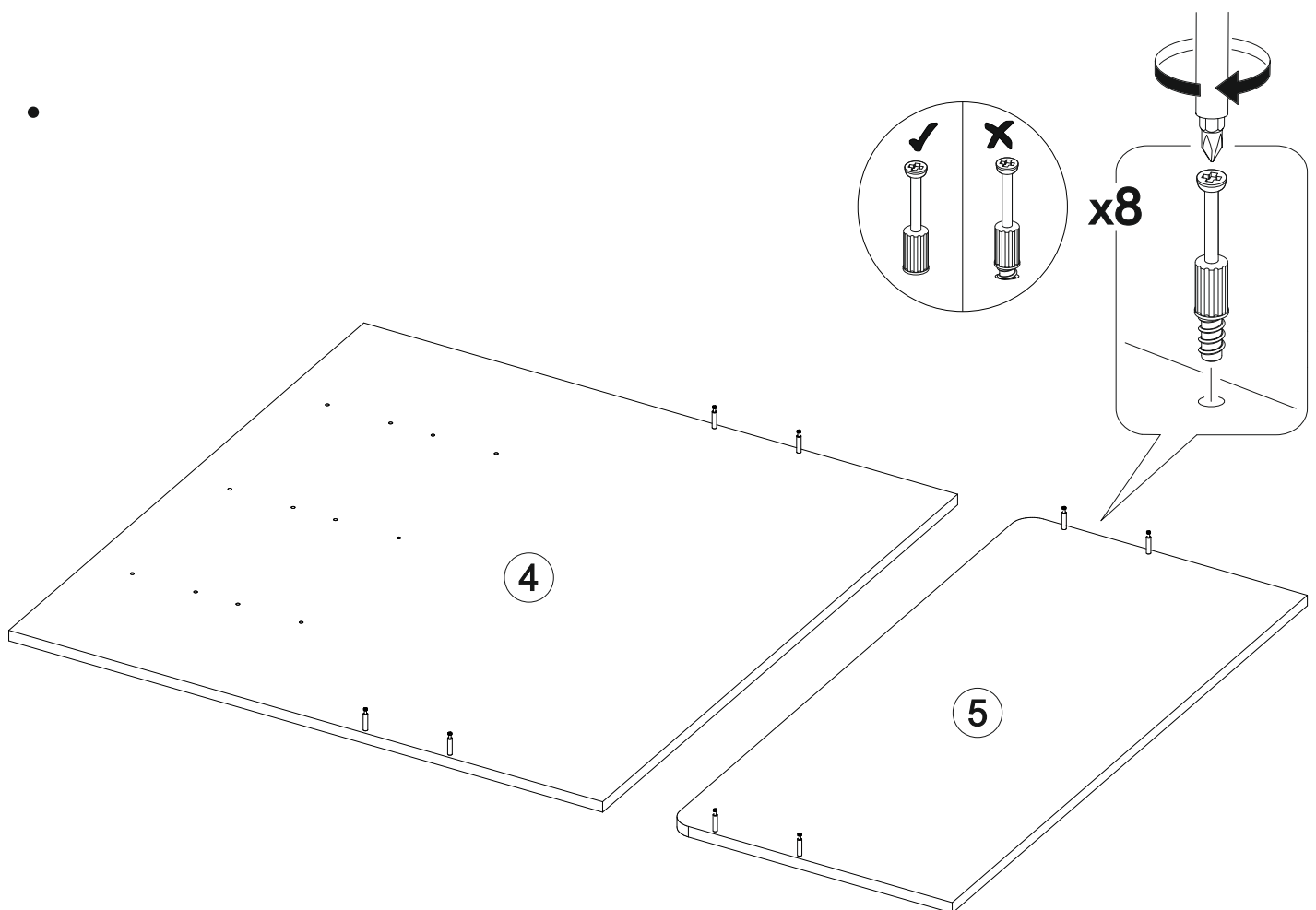
**RU** Внимание! Чтобы избежать неприятных последствий, воспользуйтесь услугами профессиональных сборщиков мебели. Производитель оставляет за собой право вносить изменения в конструкцию изделий, не влияющие на функциональность и дизайн.

**EN** Attention! To avoid unpleasant consequences, use the services professional furniture assemblers. The manufacturer reserves the right make changes to the design of products, not affecting functionality and design.



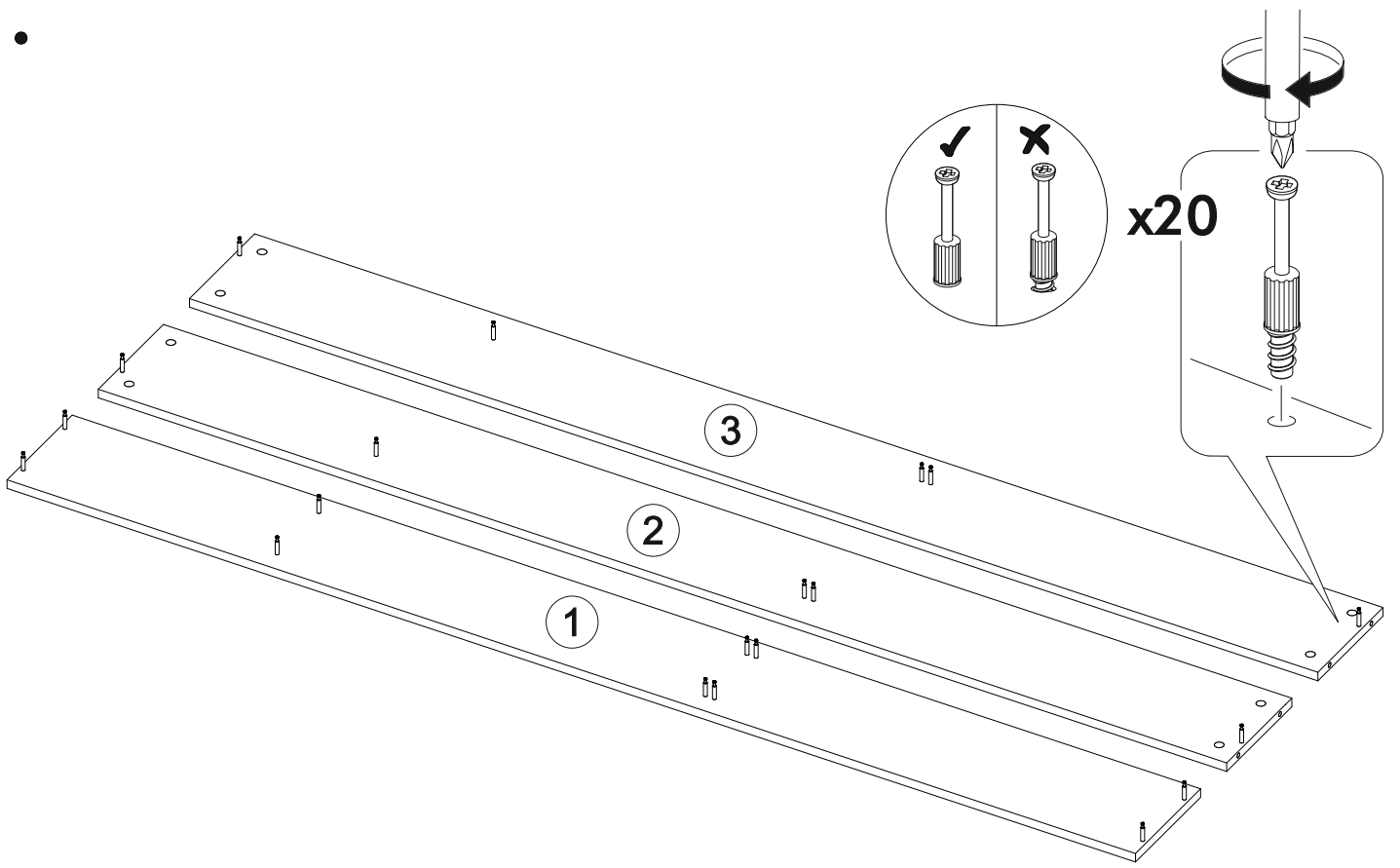
	<b>A I</b>				
<b>1-3</b>	Царга / Side panel	<b>3</b>	<b>2000</b>	<b>200</b>	<b>1</b>
<b>4</b>	Щит головной / Headboard	<b>1</b>	<b>932</b>	<b>900</b>	<b>2</b>
<b>5</b>	Щит ножной / Footboard	<b>1</b>	<b>932</b>	<b>430</b>	<b>4</b>
<b>6-10</b>	Вязка / Binding	<b>5</b>	<b>900</b>	<b>280</b>	<b>2</b>
<b>11-12</b>	Основание / Bed base	<b>2</b>	<b>1995</b>	<b>445</b>	<b>3</b>
<b>13-14</b>	Декоративная накладка / Decor	<b>2</b>	<b>890</b>	<b>170</b>	<b>5</b>

1.

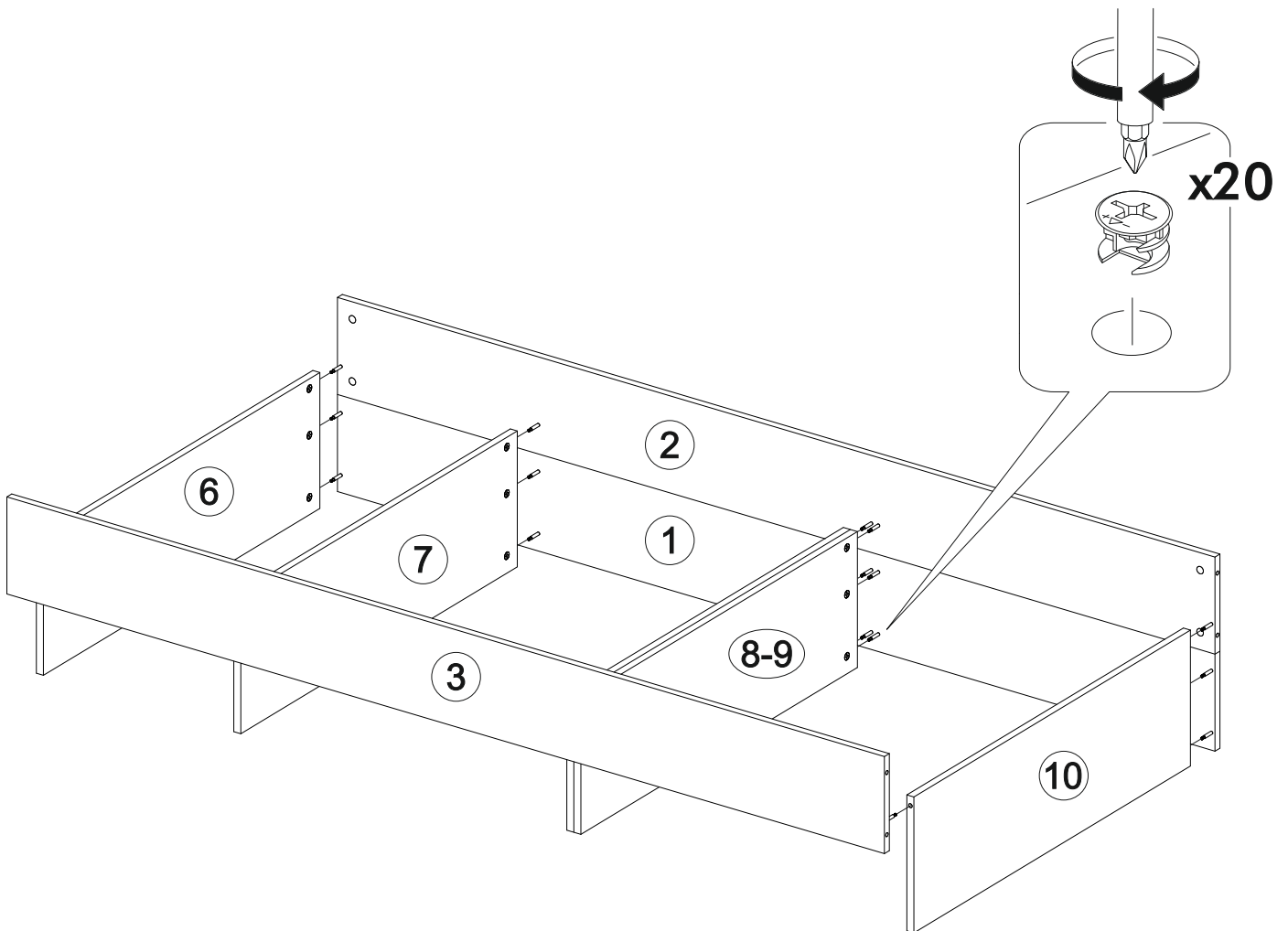




2.

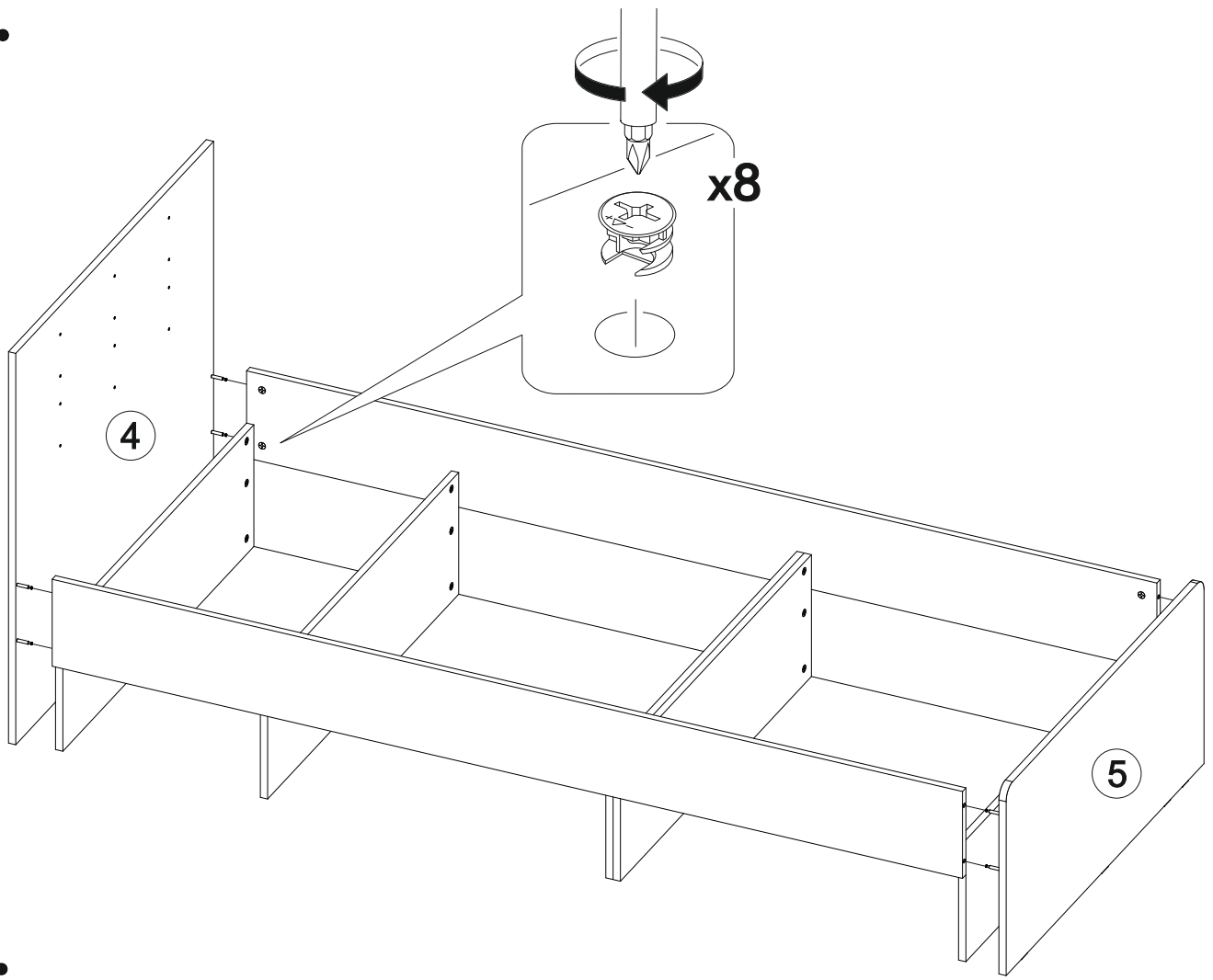


3.

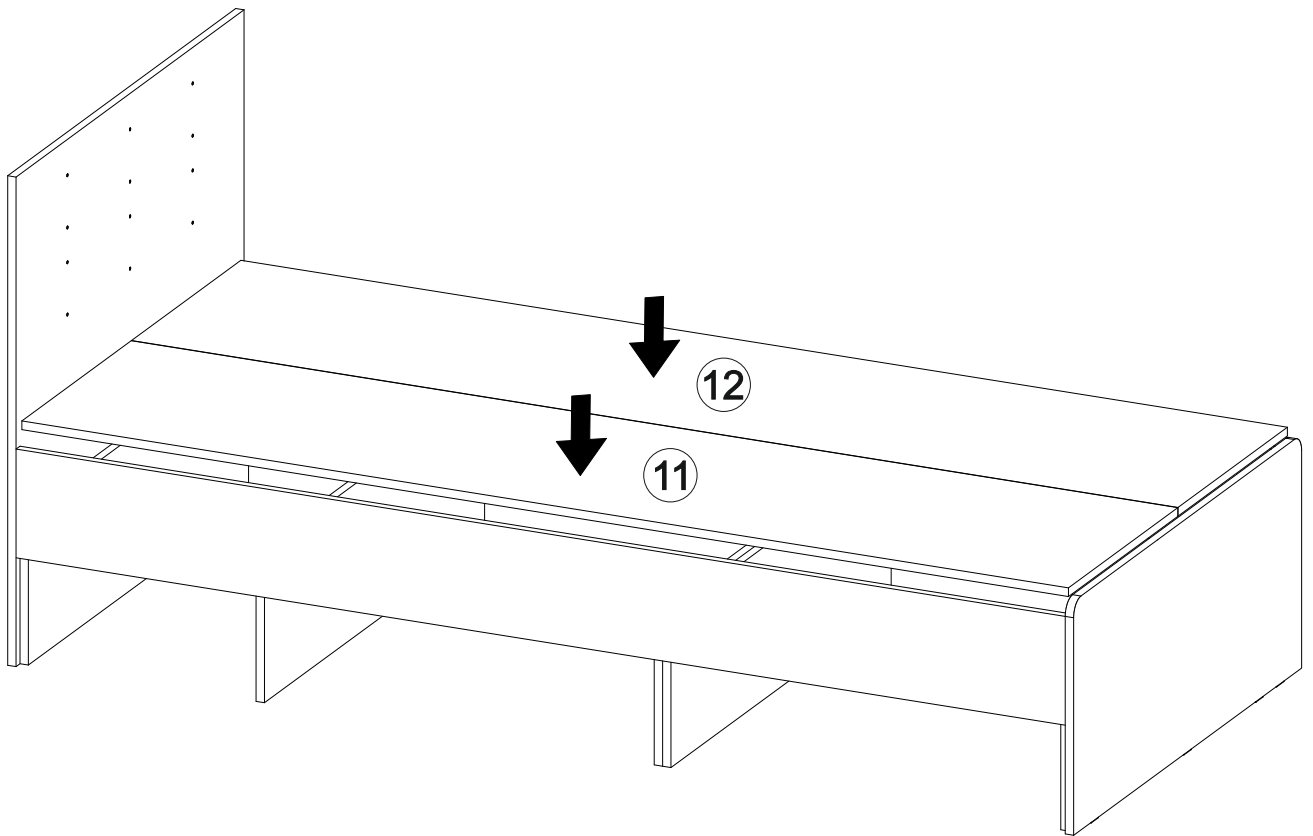


4

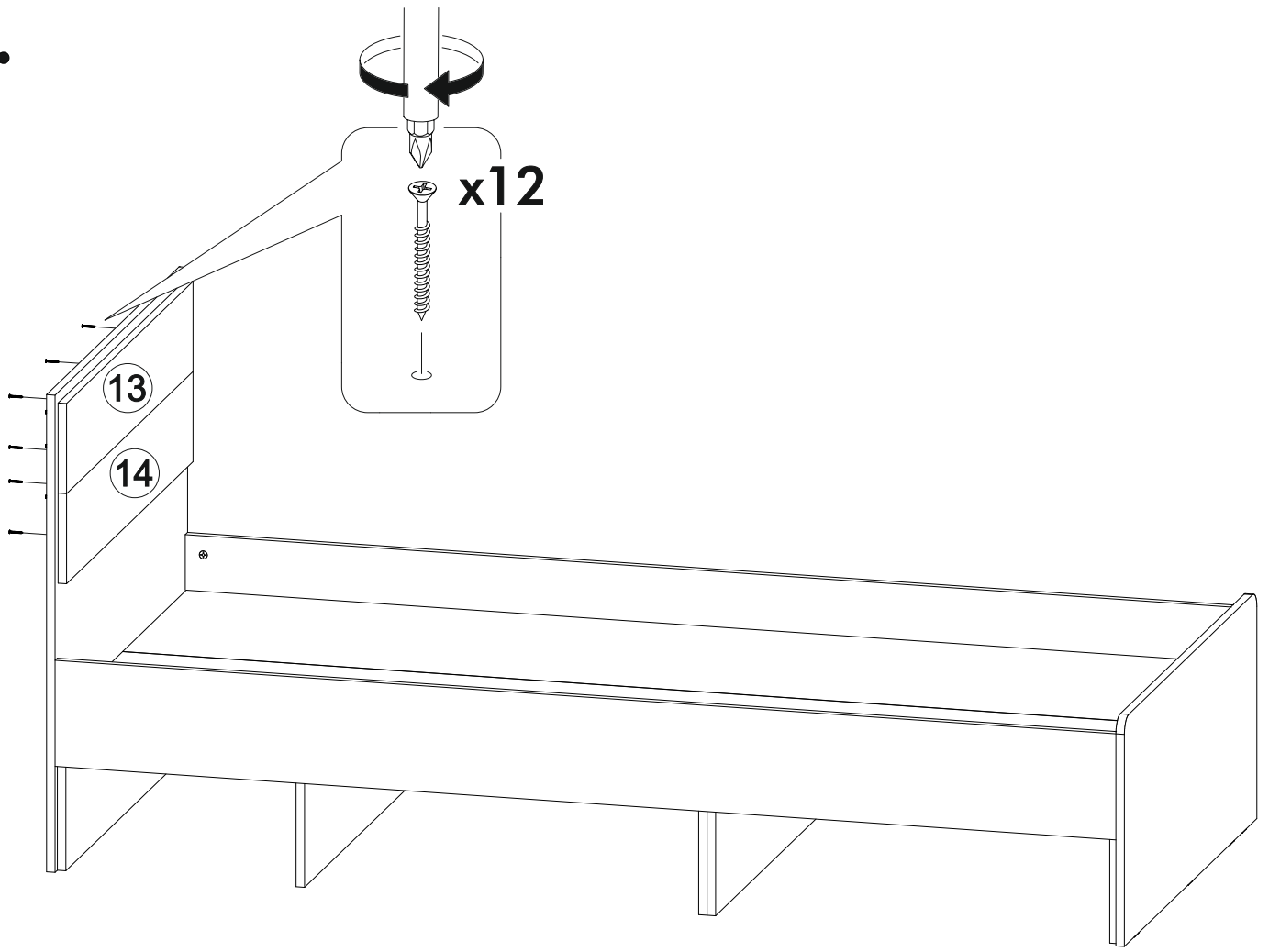
4.



5.



5.



6.

