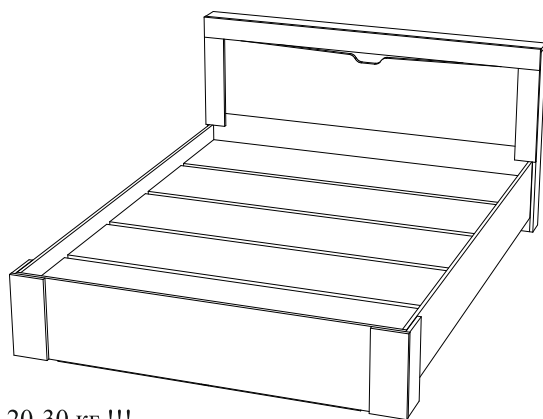


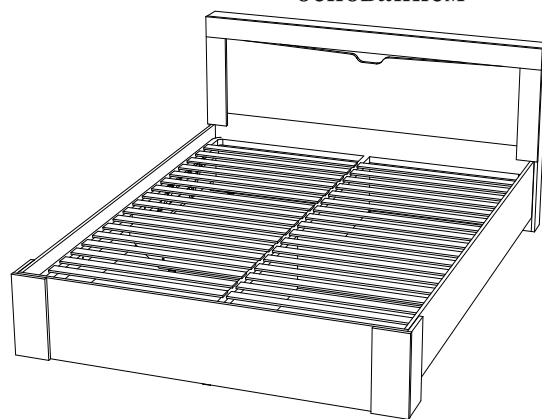


Инструкция по сборке и эксплуатации мебели Модульная система «Леонардо» Кровать 1,6 КР-15

С проложками



С ортопедическим
основанием



Габаритные размеры

Ширина: 1668

Высота: 896

Глубина: 2160

Спальное место: 1600x2000

Рекомендованный вес матраса: 20-30 кг !!!

ОБЩИЕ ТЕХНИЧЕСКИЕ УКАЗАНИЯ

Настоятельно рекомендуем перед началом сборки внимательно ознакомиться с данной инструкцией, проверить наличие всех деталей и фурнитуры согласно комплектовочным ведомостям, убедиться в их качестве (отсутствие царапин, сколов, вмятин и т.д.) т.к. претензии по количеству комплектующих и качеству изделия после сборки не принимаются.

Сборку советуем производить вдвоём на ровной поверхности, в качестве подкладочного материала рекомендуем использовать гофрокартон от упаковок.

Производитель оставляет за собой право вносить изменения, не нарушающие внешнего вида и габаритных размеров изделия (замена крепежной фурнитуры, ножек, ручек и т. д. на аналоги).

Правила эксплуатации

Для длительного сохранения эксплуатационных и эстетических качеств мебели необходимо соблюдать следующие правила по уходу за мебелью во время ее эксплуатации:

- эксплуатировать мебель в сухом, проветриваемом помещении с температурой воздуха от +10 С до +40 С и относительной влажностью воздуха не более 70%
- в процессе эксплуатации мебели возможно ослабление крепежной фурнитуры - необходимо ее поправлять
- при эксплуатации изделий, имеющих декоративные решения в виде стекла или зеркал, необходимо помнить, что эксплуатация стекла и зеркал с трещиной сопряжено с риском получения травм. Следует немедленно заменить стекло/зеркало при появлении трещин
- не допускать скопления влаги на поверхностях изделия во избежание набухания щитов и отклейки кромок
- беречь поверхности от механических повреждений, не ставить на поверхность горячие предметы
- при чистке использовать влажную ткань с применением специальных средств по уходу за мебелью с последующей протиркой поверхностей насухо
- не допускайте попадания на поверхность таких веществ, как растворители, бензин, обезжиривающие средства и др.

Гарантийные обязательства

- Изготовитель гарантирует соответствие мебели требованиям ГОСТ 16371-2014, ТР ТС 025/2012 при соблюдении условий транспортировки, хранения, сборки (для мебели, поставляемой в разобранном виде), эксплуатации.
- Срок службы изделия - 5 лет (при соблюдении условий эксплуатации мебели).
- Гарантийный срок эксплуатации мебели - 12 месяцев.



Модульная система «Леонардо» Кровать 1,6 КР-15

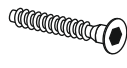
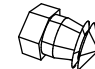



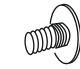

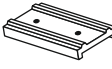

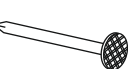
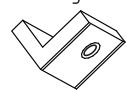
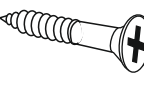
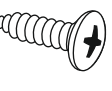
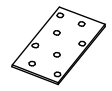

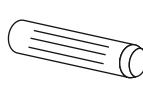
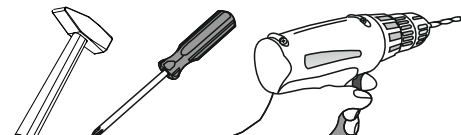
Срок службы изделия - 5 лет
Срок гарантии - 12 месяцев

Соответствует требованиям
ТР ТС 025/2012

МК БТС, Пензенская область, г. Пенза, ул. Рябова, стр. 9, помещ. 10, литера А
ООО «Мебелони», Пензенская область, г. Пенза, ул. Рябова, стр. 7Д

Дата изготовления _____

| Поз. | Наименование | Длина | Ширина | Кол-во | Упаковка |
|---------------|--------------|-------|--------|--------|----------|
| Щ077 | Щиток | 1634 | 380 | 1 | Щитки |
| Щ078 | Щиток | 1634 | 352 | 1 | |
| Щ084 | Щиток | 1634 | 415 | 1 | |
| Ц032 | Царга | 1600 | 256 | 1 | |
| Щ079 | Щиток | 1634 | 160 | 1 | |
| Л200 | ЛДВП | 1288 | 344 | 3 | |
| Брус соединит | | 1260 | | 2 | Царги |
| Ц033 | Царга | 2028 | 282 | 2 | |
| Пл118 | Планка | 1668 | 100 | 1 | |
| Пл122 | Планка | 1668 | 100 | 1 | |
| В160 | Вязка | 1634 | 128 | 1 | |
| Ц007 | Царга | 1006 | 256 | 2 | |
| Пл106 | Планка | 1004 | 60 | 4 | |
| Пл140 | Планка | 879 | 100 | 1 | |
| Пл141 | Планка | 879 | 100 | 1 | |
| Пл119 | Планка | 443 | 100 | 2 | |
| Пл120 | Планка | 352 | 150 | 2 | |
| Пл121 | Планка | 352 | 150 | 2 | |
| Пл154 | Планка | 719 | 100 | 2 | |

| | | | | |
|--|---|---|--|---|
| Евровинт 6x50  15 шт. Футорка Металлическая  4 шт. | Эксцентриковая стяжка  27 шт. Еврокляч  1 шт. | Заглушка для евровинта  6 шт. Винт М6х10  4 шт. | Заглушка для эксцентрика  27 шт. Подпятник  10 шт. | Саморез с пресс- шайбой 4x16  4 шт. Гвоздь 2x20  60 шт. |
| Навес угловой с заглушкой  6 шт. | Шуруп 4x30  86 шт. | Шуруп 4x16  24 шт. | Пластина монтажная  3 шт. | Фетровая накладка  6 шт. |
| Шкант 8x30  8 шт. |  | | | |

Необходимый инструмент для сборки.
Рекомендуем сборку производить вдвоем.

Для комплектации кровати проложками

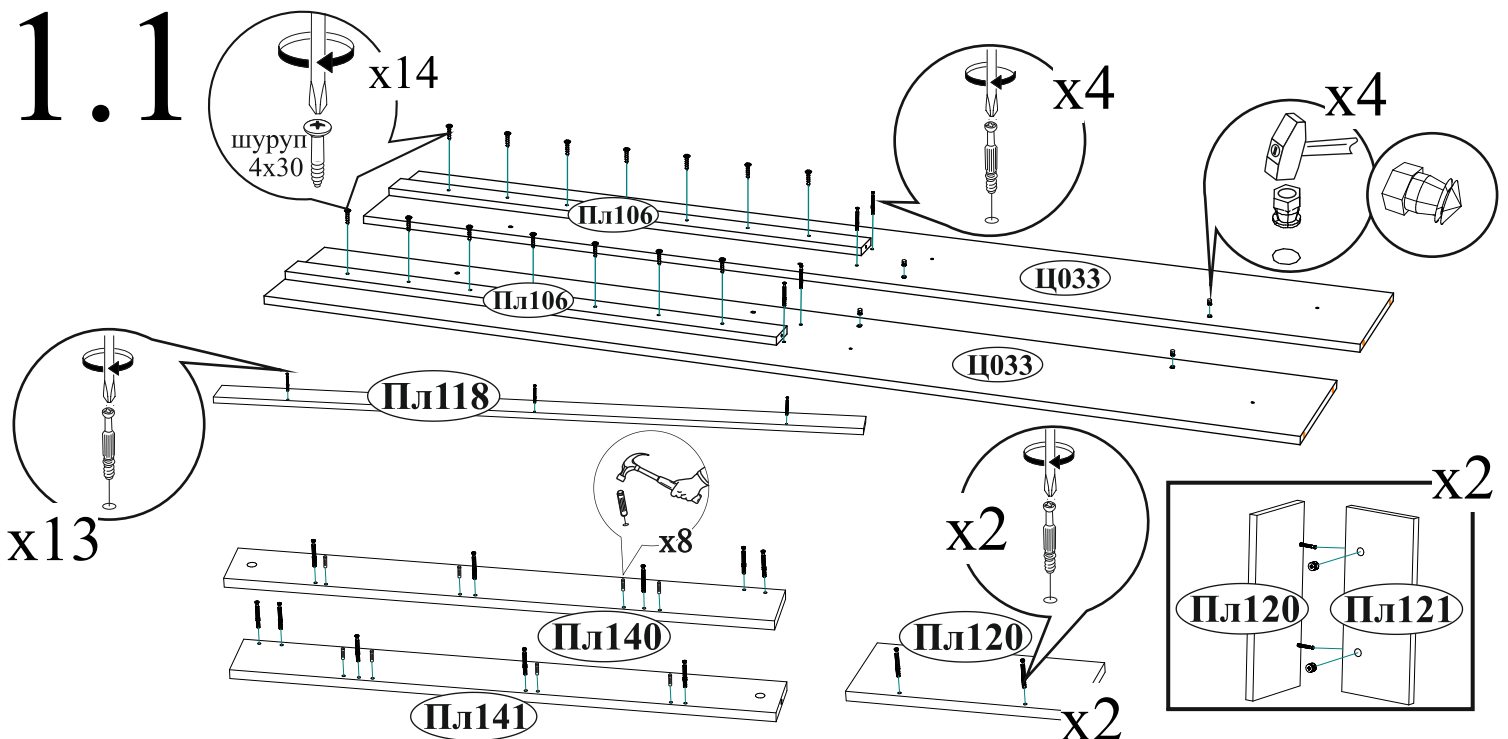
| Поз. | Наименование | Длина | Ширина | Кол-во | Упаковка |
|-------|--------------|-------|--------|--------|----------|
| Пж001 | Проложка | 1600 | 380 | 5 | Проложки |

Качество мебели зависит от качества сборки.
Рекомендуем доверить сборку специалистам.

1

Схема сборки кровати с ортопедическим основанием и подъемным механизмом

1.1



Уважаемый покупатель!

Убедительная просьба сохранять упаковку до полной сборки изделия!

В случае обнаружения брака/дефекта обязательно сфотографировать выявленный дефект и этикетку на упаковке.

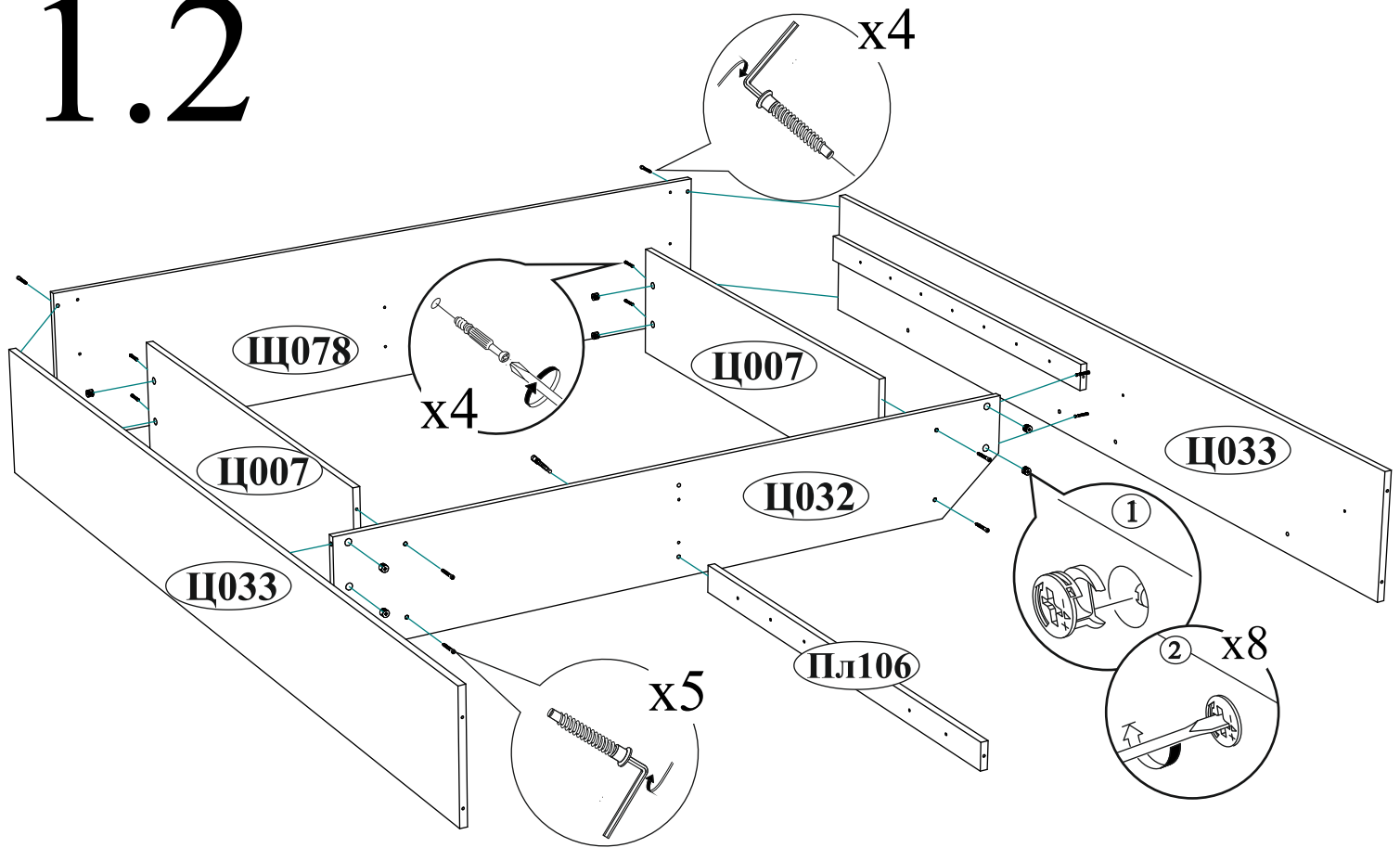
На фотографии должно быть четко видно: наименование изделия, дату изготовления и номер бригады.

Претензии по качеству без фотографии этикетки не принимаются.

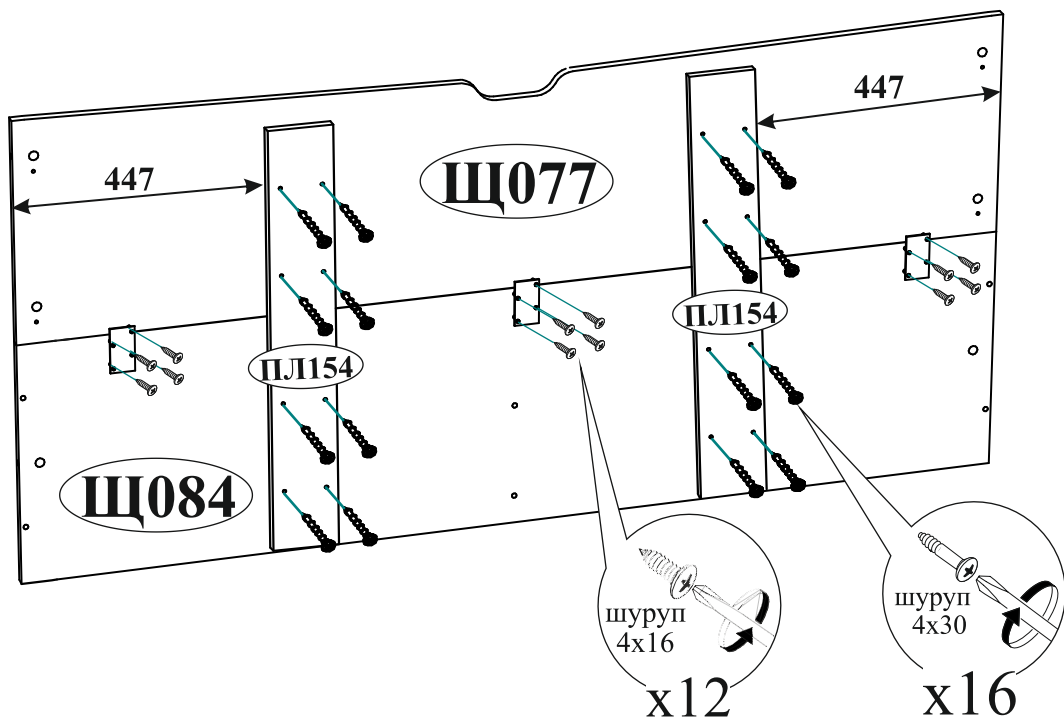
| | | | |
|---|--|-------------------------------------|-----------|
| Центральная секция Либерти ЦС-02 | | Дата изготовления 01.01.2018 | Бригада 1 |
| Цвет: сонома/ венге | | Тумба | |
| 12595V5K1AYZTT9 18075-01 00491019 18 0001 | | Срок службы 5 лет. Гарантия 24 мес. | |

1/5

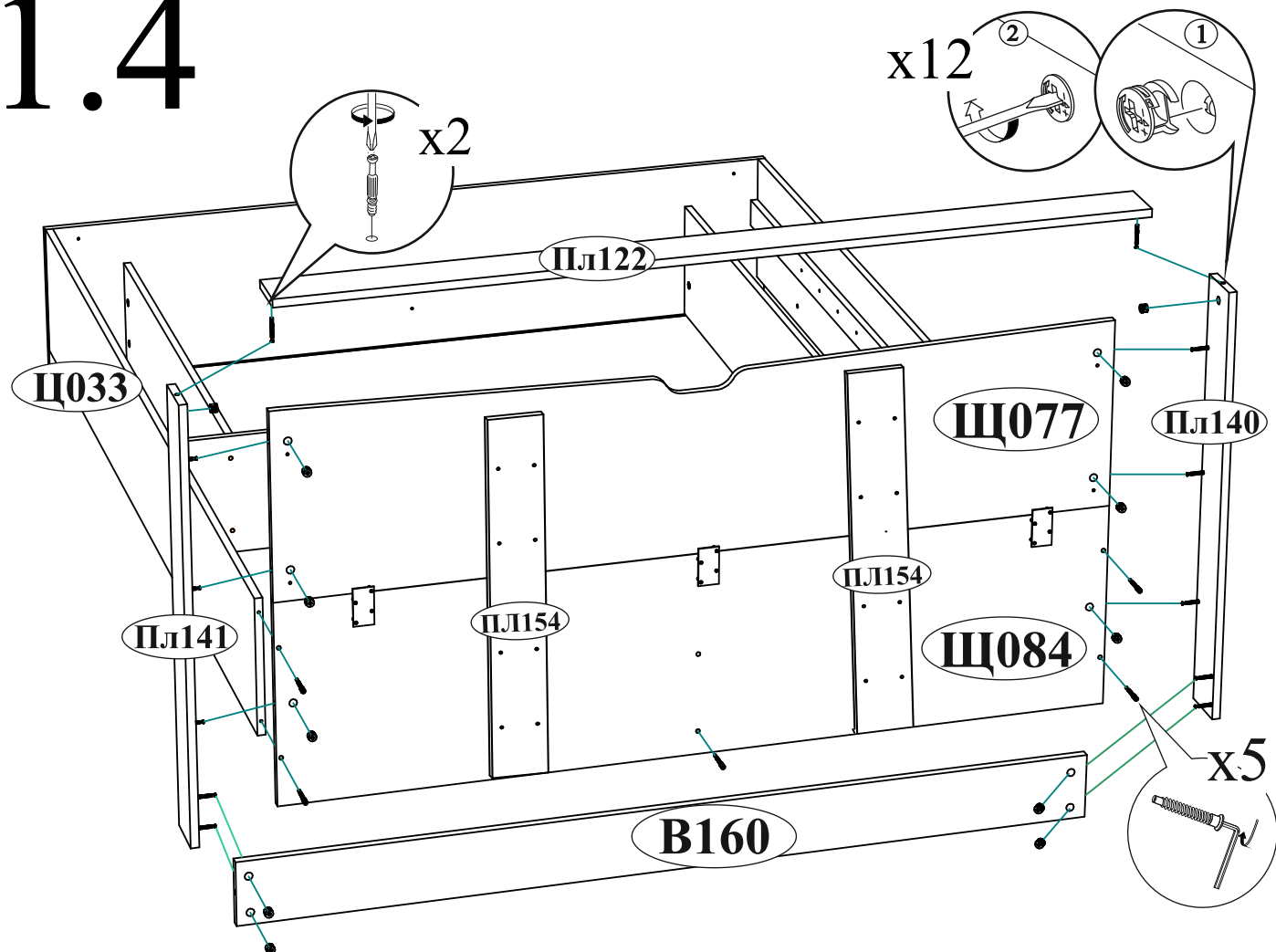
1.2



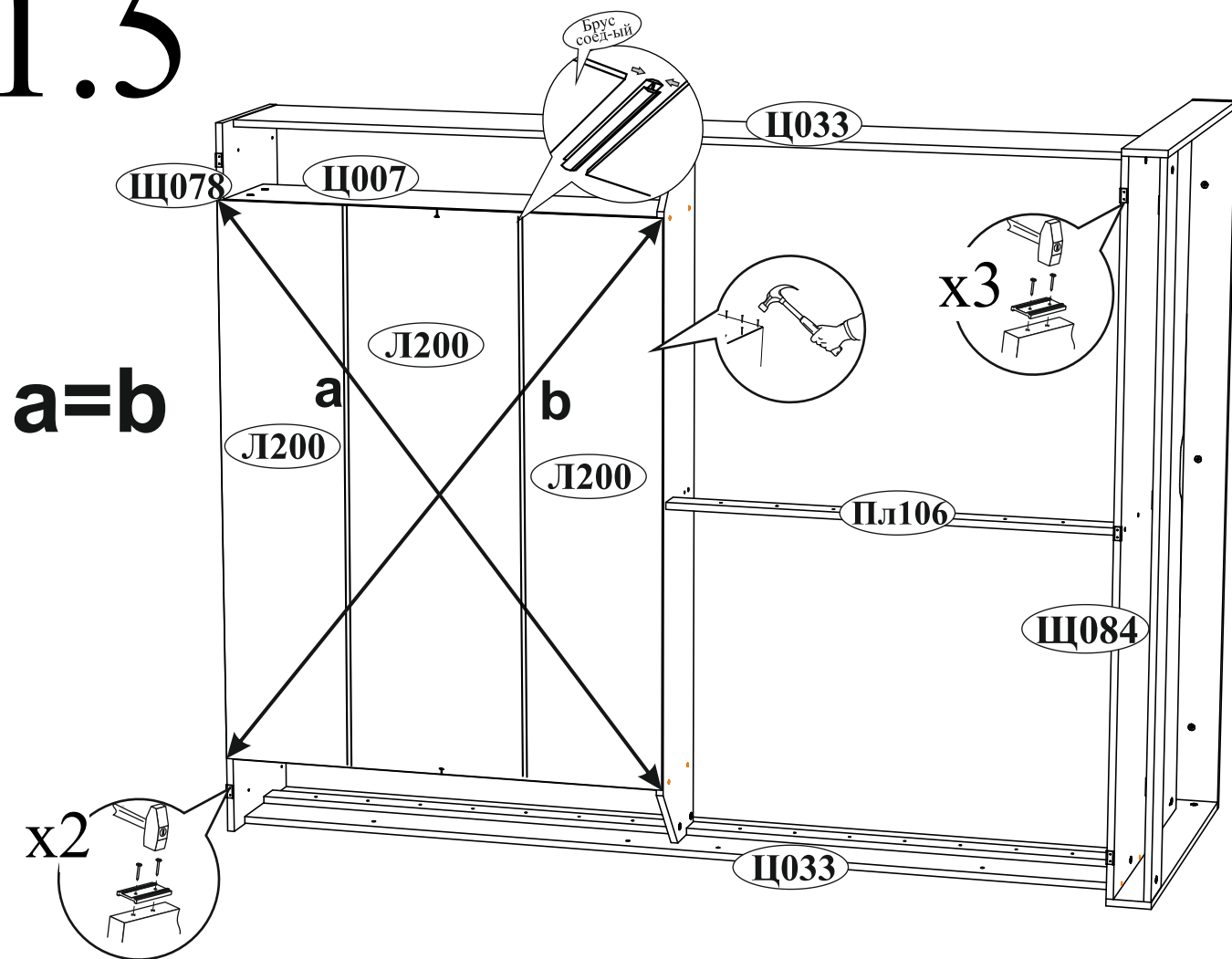
1.3



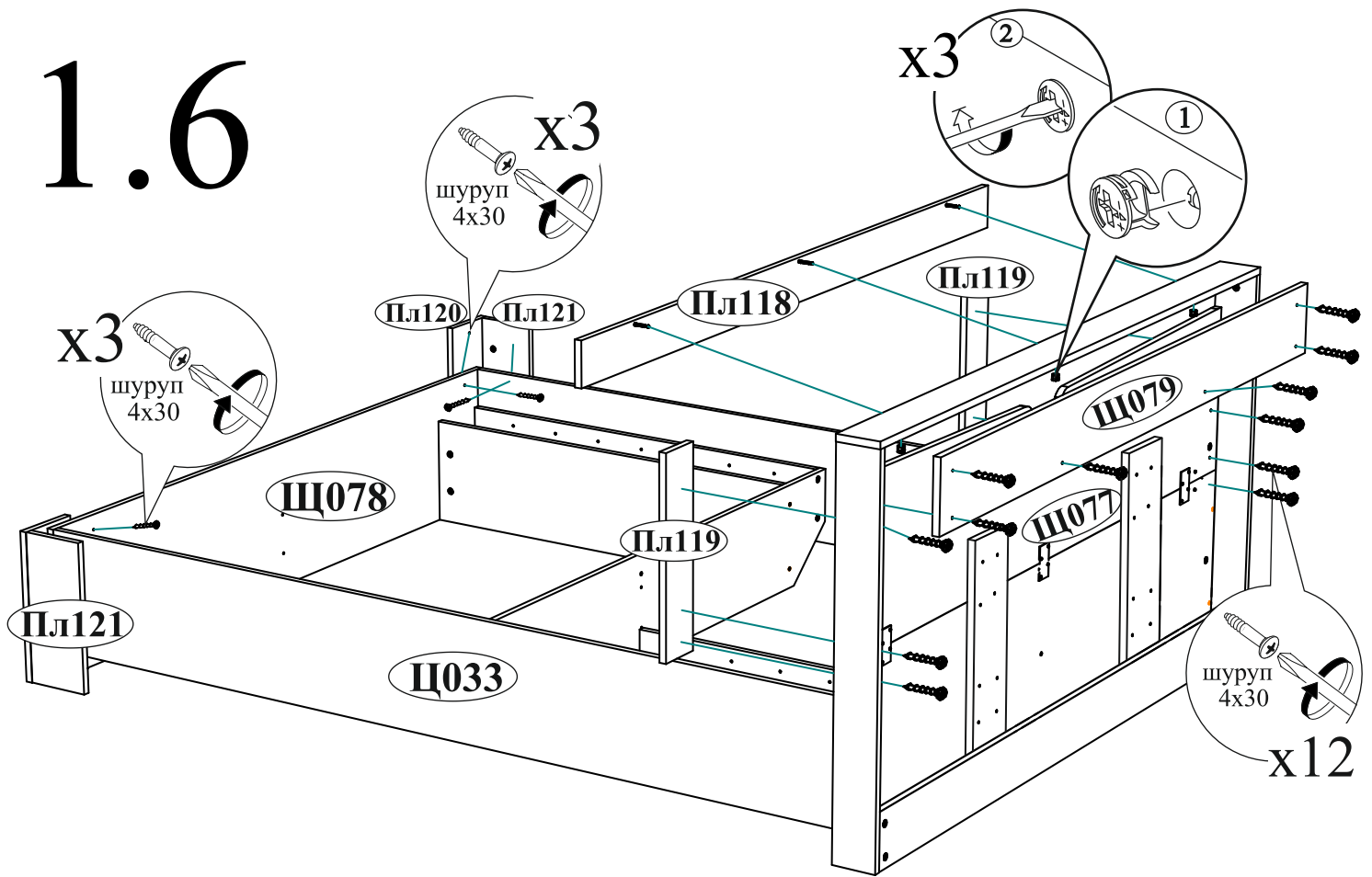
1.4



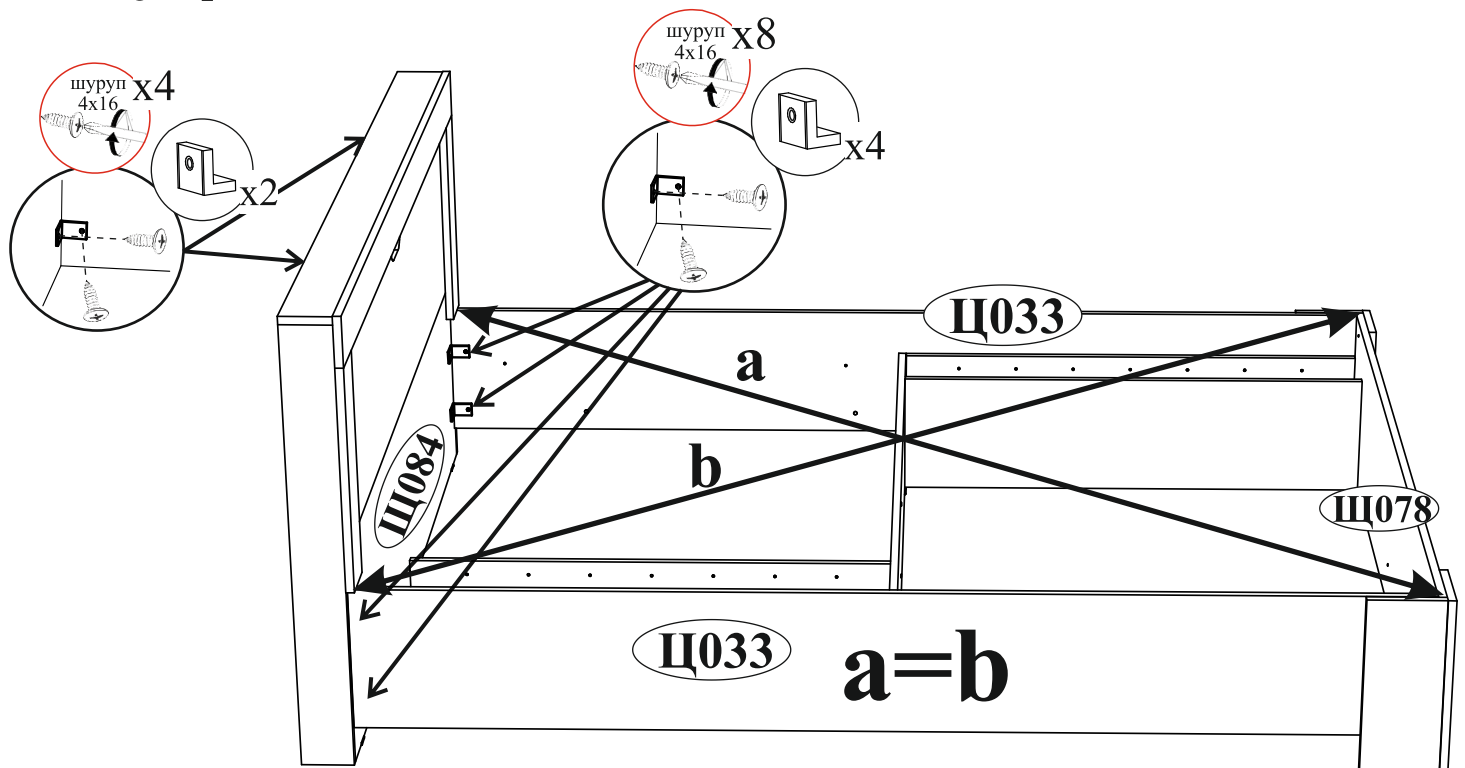
1.5



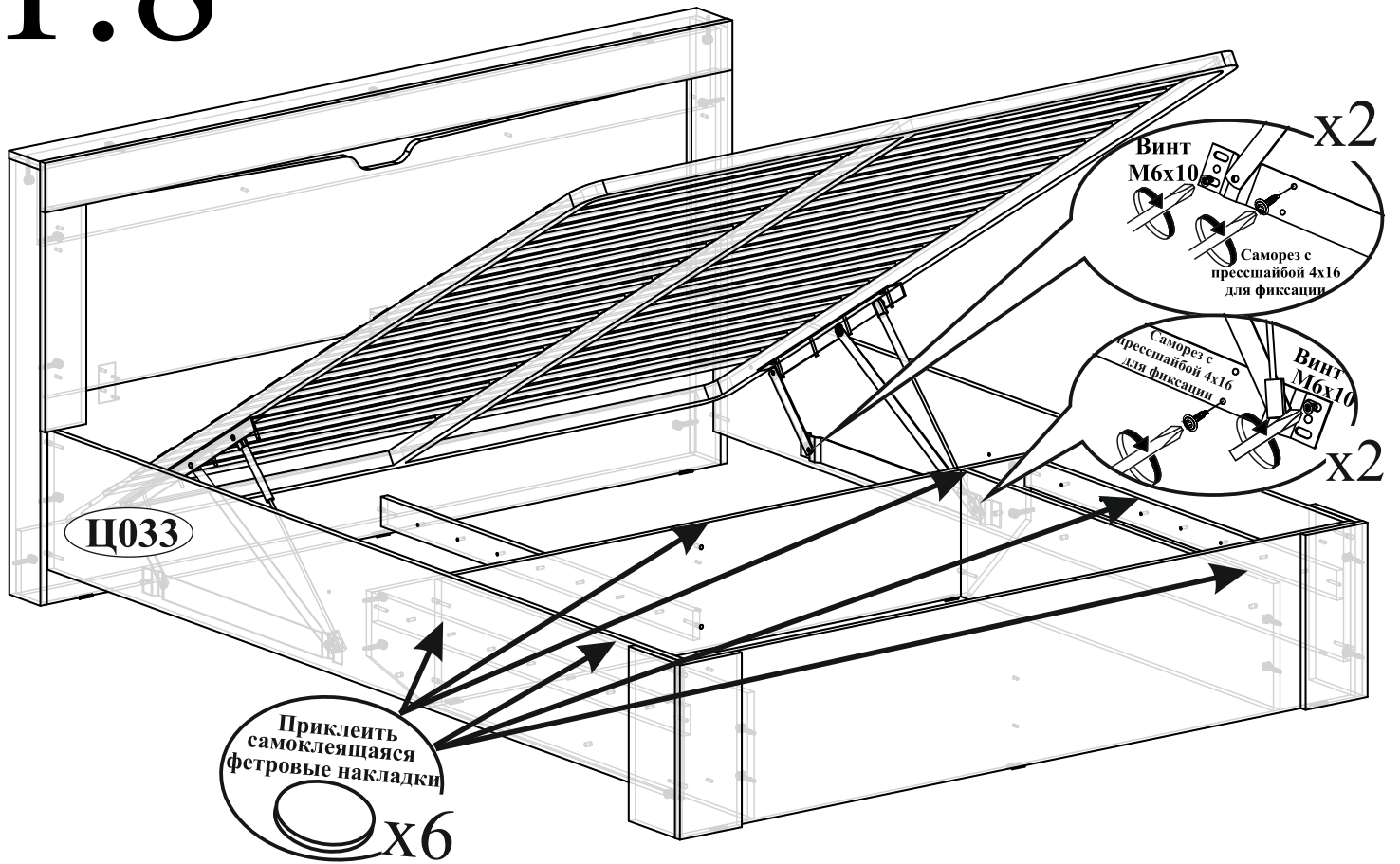
1.6



1.7



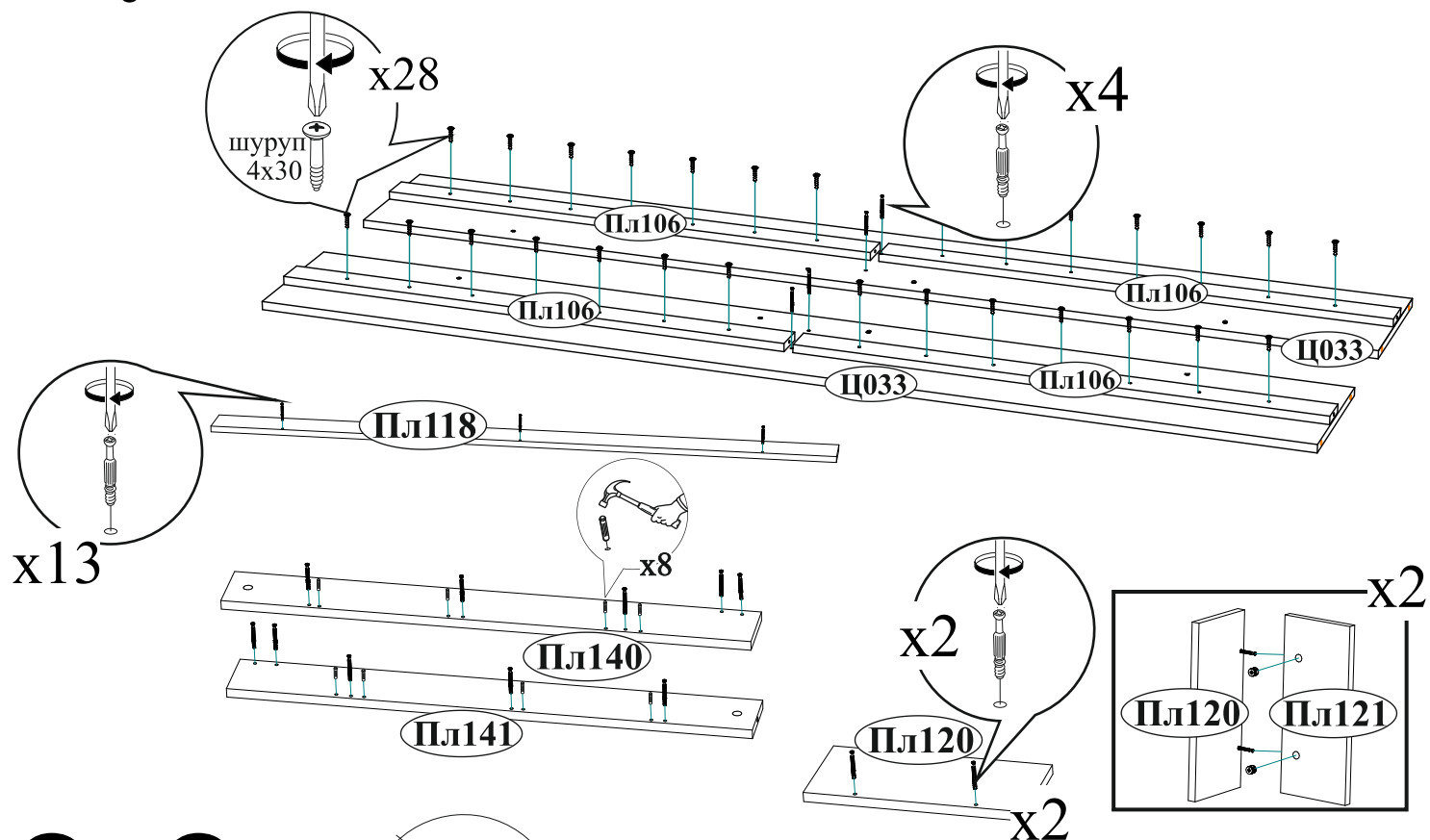
1.8



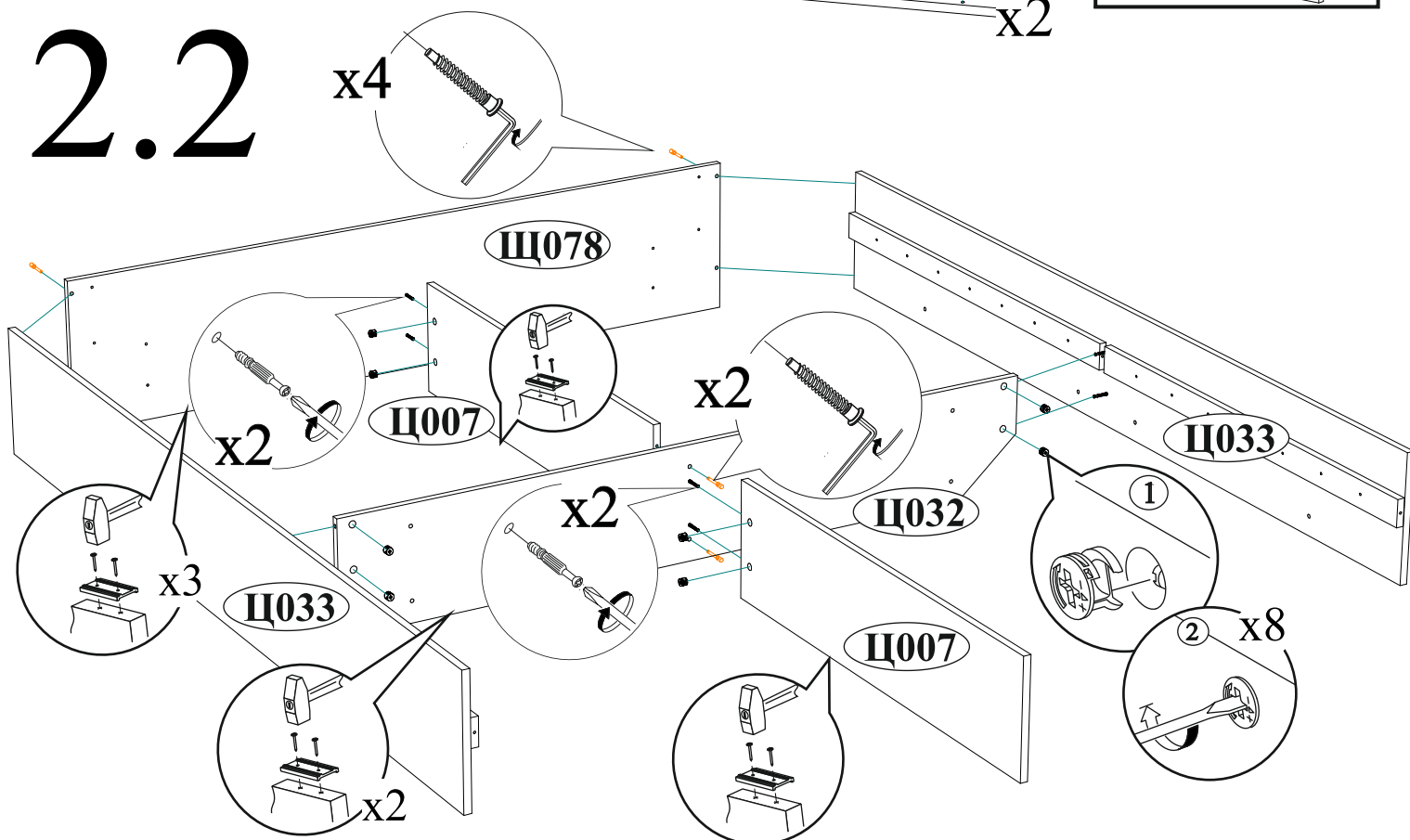
2

Схема сборки кровати с проложками

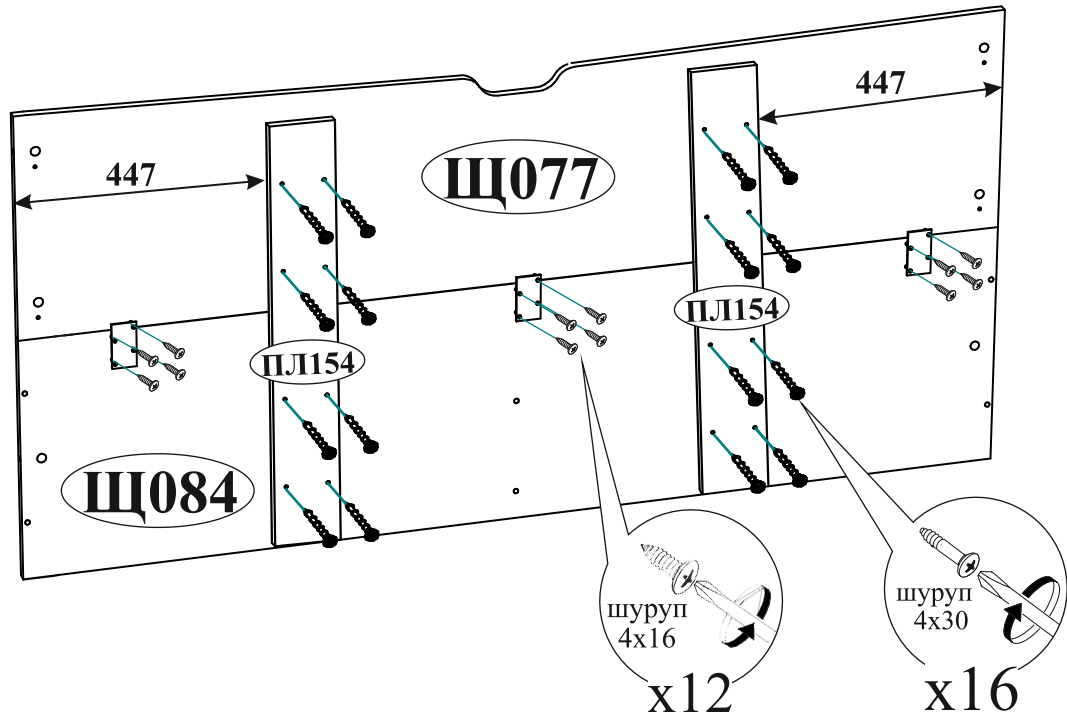
2.1



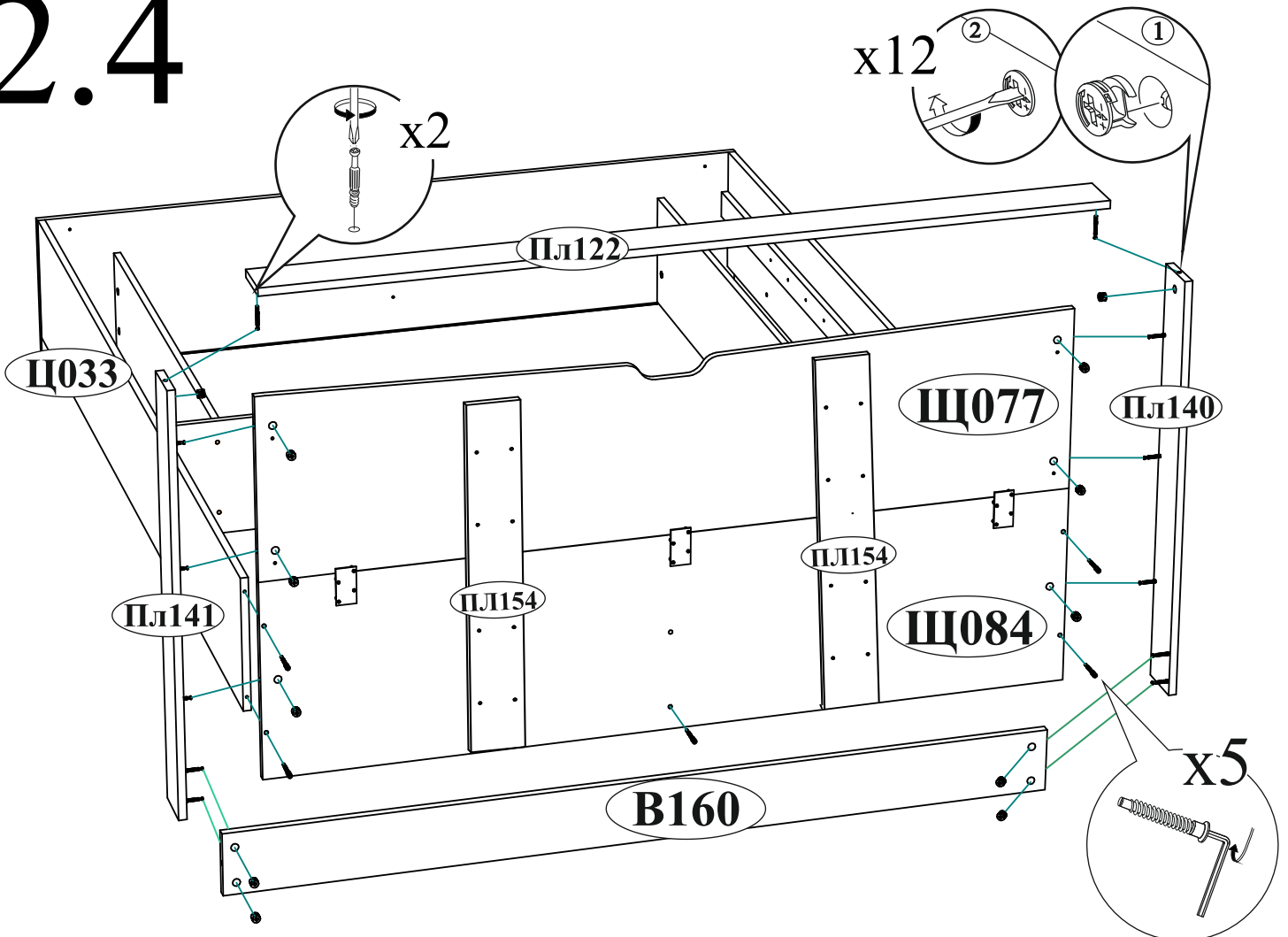
2.2



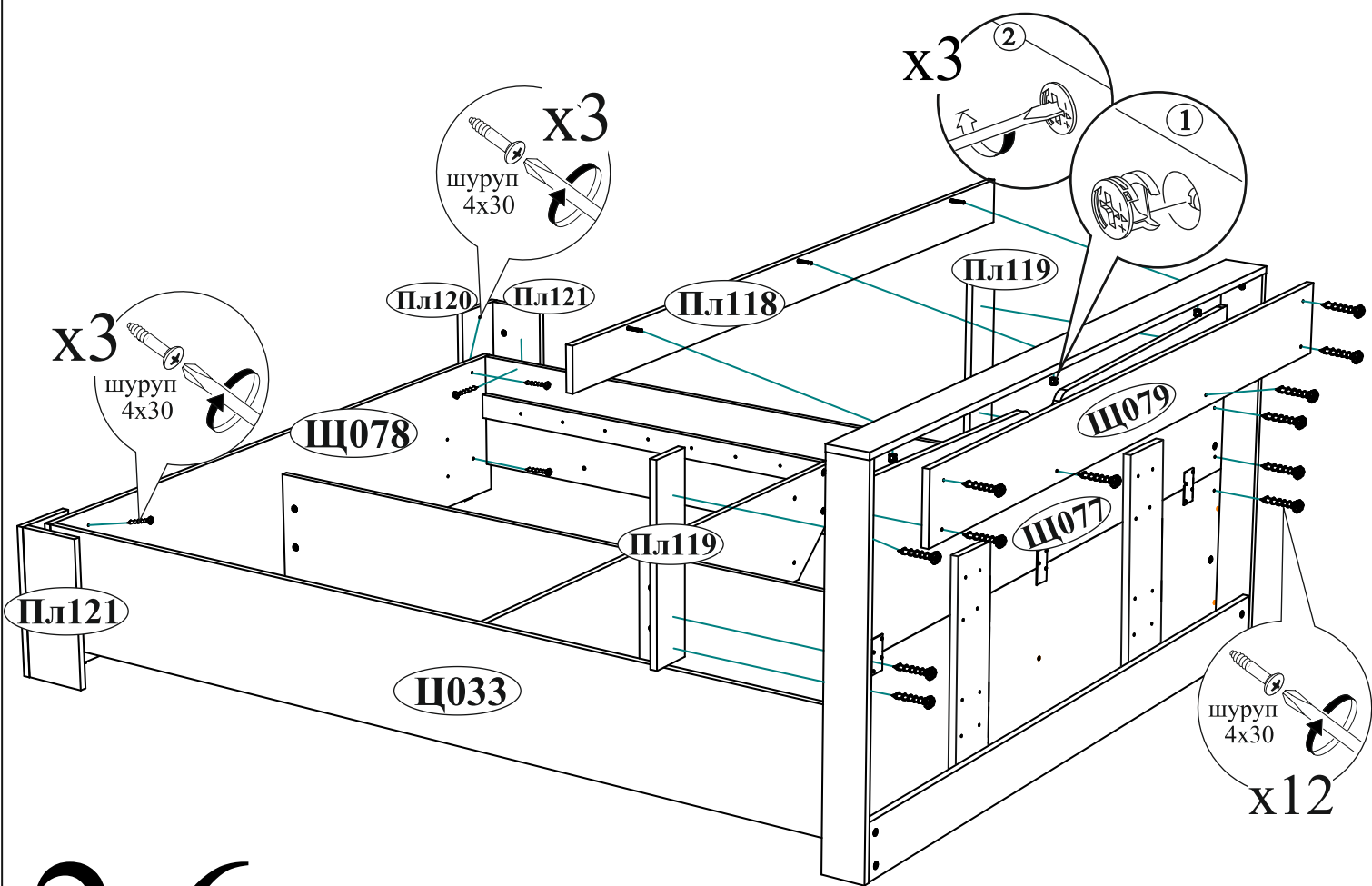
2.3



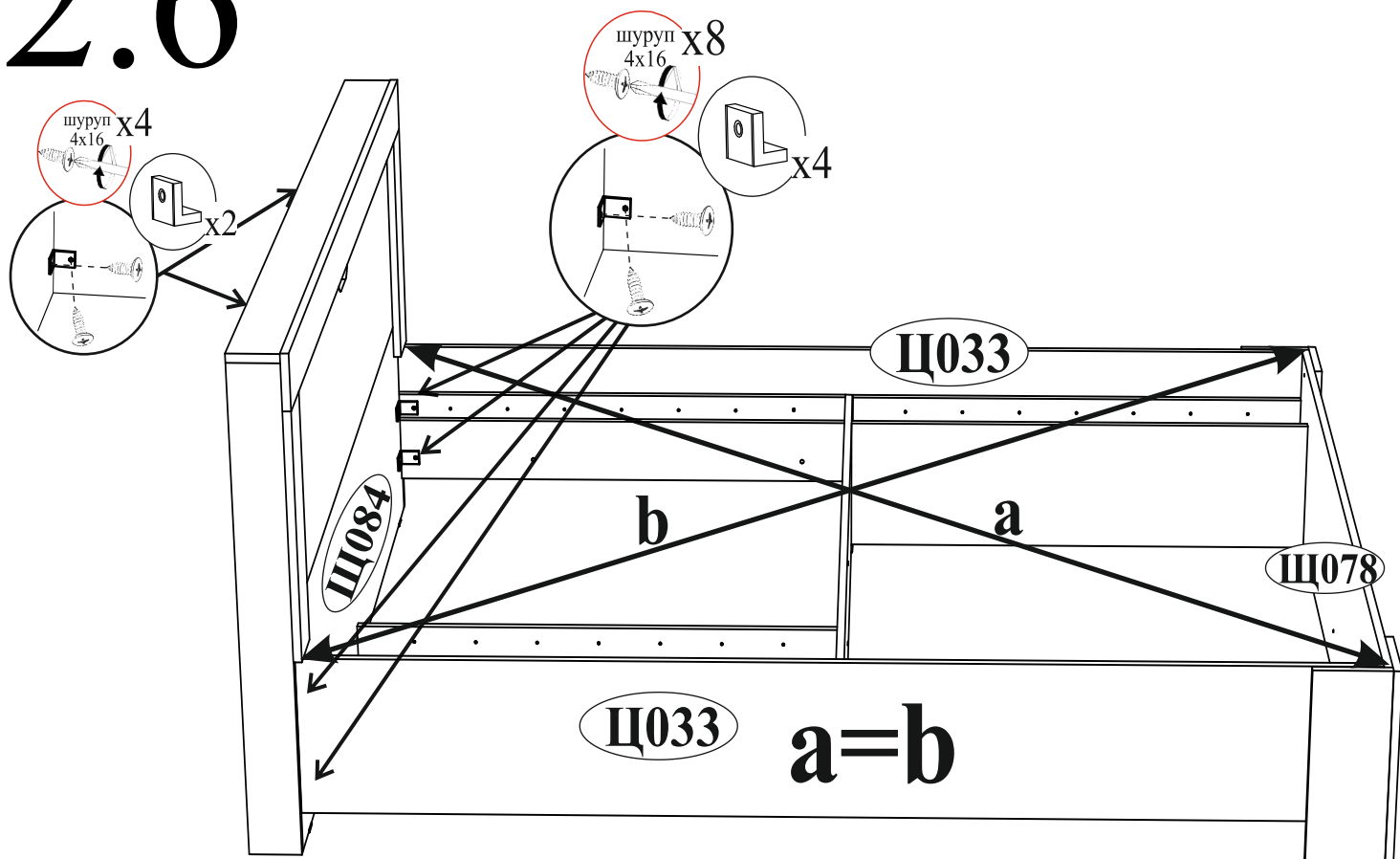
2.4



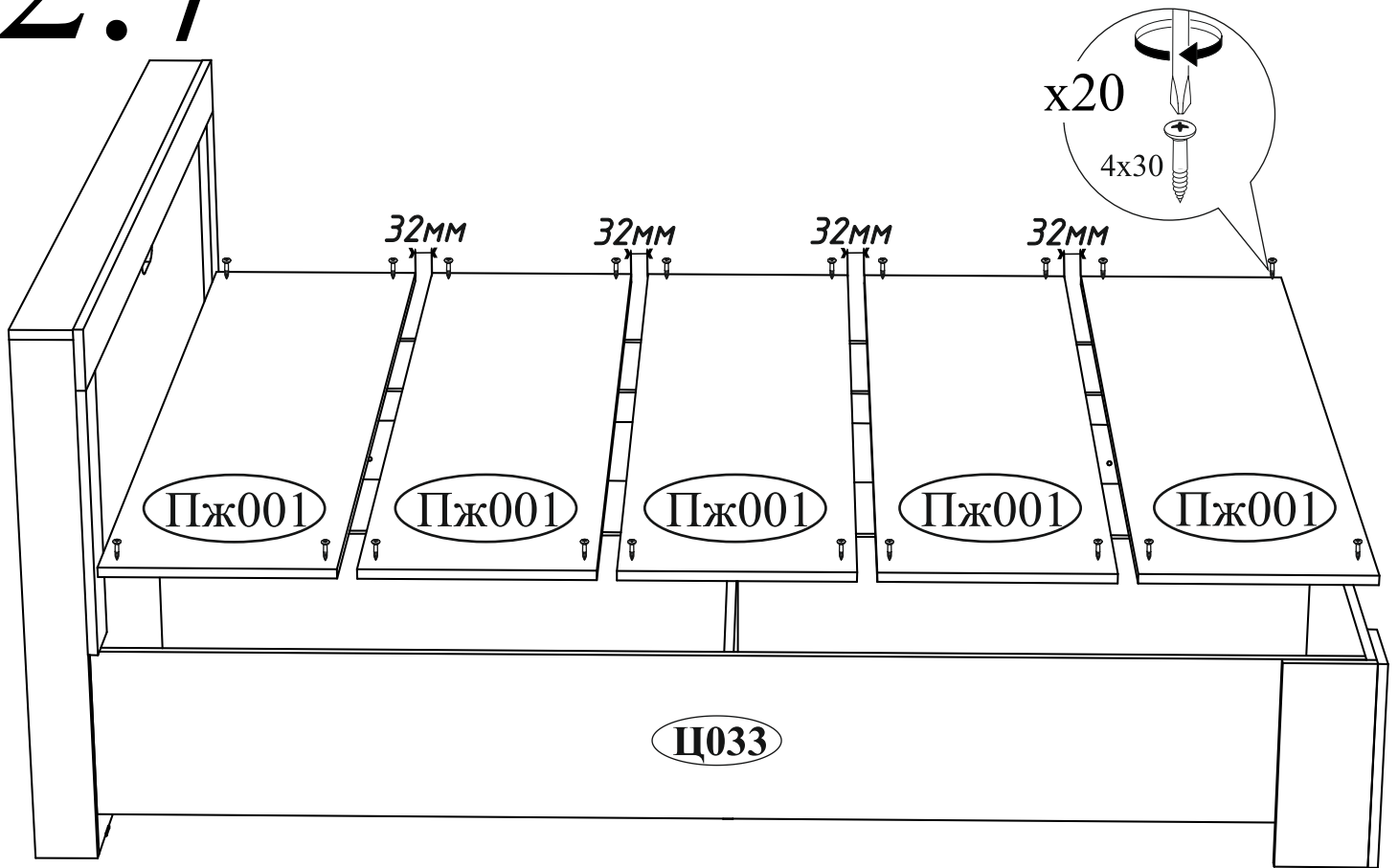
2.5



2.6



2.7



Уважаемый покупатель!

Выражаем Вам искреннюю благодарность за выбор нашей мебели!