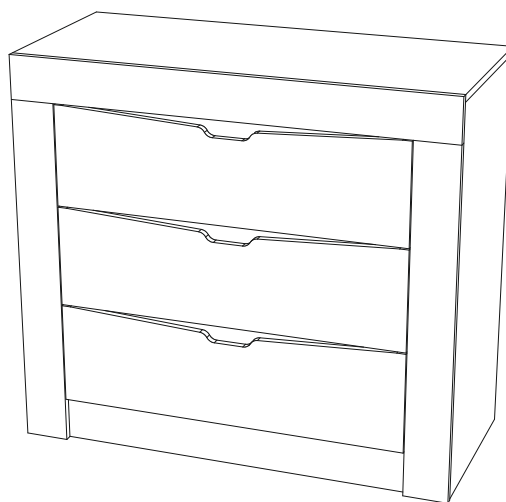




Инструкция по сборке и эксплуатации мебели Модульная система «Леонардо» Комод КМ-13

Габаритные размеры
Высота: 900 мм.
Ширина: 1002 мм.
Глубина: 442 мм.

3 ящика:
максимальная нагрузка
на ящик - 5 кг.



ОБЩИЕ ТЕХНИЧЕСКИЕ УКАЗАНИЯ

Настоятельно рекомендуем перед началом сборки внимательно ознакомиться с данной инструкцией, проверить наличие всех деталей и фурнитуры согласно комплекточным ведомостям, убедиться в их качестве (отсутствие царапин, сколов, вмятин и т.д.) т.к. претензии по количеству комплектующих и качеству изделия после сборки не принимаются.

Сборку советуем производить вдвоём на ровной поверхности, в качестве подкладочного материала рекомендуем использовать гофрокартон от упаковок.

Производитель оставляет за собой право вносить изменения, не нарушающие внешнего вида и габаритных размеров изделия (замена крепежной фурнитуры, ножек, ручек и т. д. на аналоги).

Правила эксплуатации

Для длительного сохранения эксплуатационных и эстетических качеств мебели необходимо соблюдать следующие правила по уходу за мебелью во время ее эксплуатации:

- эксплуатировать мебель в сухом, проветриваемом помещении с температурой воздуха от +10 С до +40 С и относительной влажностью воздуха не более 70%
- в процессе эксплуатации мебели возможно ослабление крепежной фурнитуры - необходимо ее поправлять
- при эксплуатации изделий, имеющих декоративные решения в виде стекла или зеркал, необходимо помнить, что эксплуатация стекла и зеркал с трещиной сопряжено с риском получения травм. Следует немедленно заменить стекло/зеркало при появлении трещин
- не допускать скопления влаги на поверхностях изделия во избежание набухания щитов и отклейки кромок
- беречь поверхности от механических повреждений, не ставить на поверхность горячие предметы
- при чистке использовать влажную ткань с применением специальных средств по уходу за мебелью с последующей протиркой поверхностей насухо
- не допускайте попадания на поверхность таких веществ, как растворители, бензин, обезжиривающие средства и др.

Гарантийные обязательства

- Изготовитель гарантирует соответствие мебели требованиям ГОСТ 16371-2014, ТР ТС 025/2012 при соблюдении условий транспортировки, хранения, сборки (для мебели, поставляемой в разобранном виде), эксплуатации.
- Срок службы изделия - 5 лет (при соблюдении условий эксплуатации мебели).
- Гарантийный срок эксплуатации мебели - 18 месяцев.



Модульная система «Леонардо» Комод КМ-13




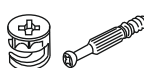
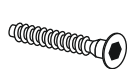

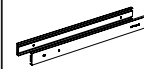
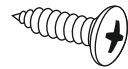
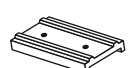


Срок службы изделия - 5 лет
Срок гарантии - 18 месяцев

Соответствует требованиям
ТР ТС 025/2012

МК БТС, Пензенская область, г. Пенза, ул. Рябова, стр. 9, помещ. 10, литера А
ООО «Мебелони», Пензенская область, г. Пенза, ул. Рябова, стр. 7Д

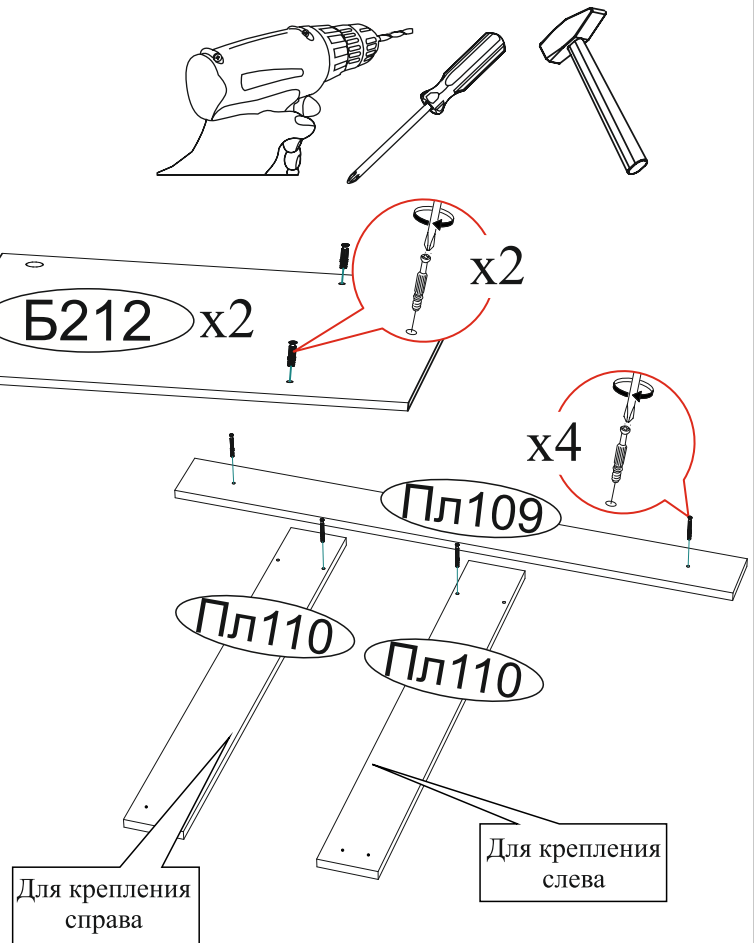
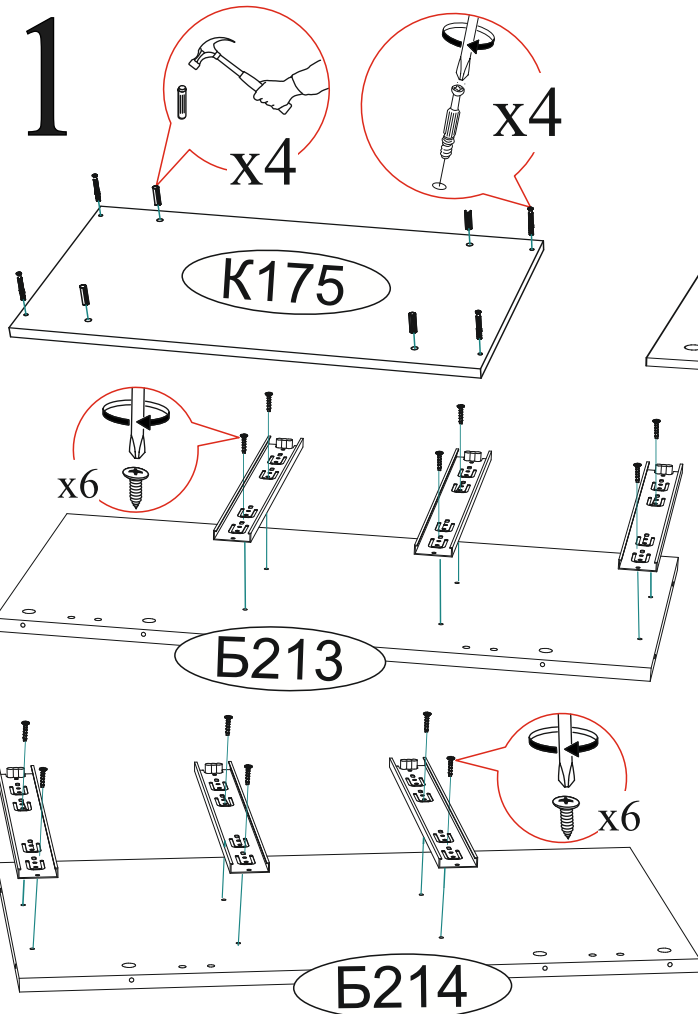
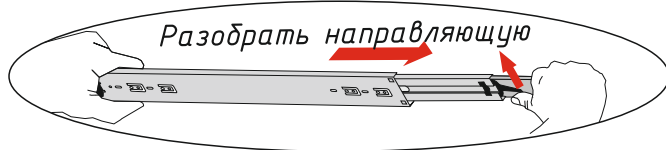
Дата изготовления _____

Комплектовочная ведомость				
Поз.	Наименование	Длина	Ширина	Кол-во
K174	Крышка	1002	426	1
Пл109	Планка	1002	100	1
B150	Вязка	968	426	1
Щ080	Щиток	968	100	1
B212	Боковина	884	426	2
Пл110	Планка	800	100	2
Ф084	Фасад	794	228	3
B213	Боковина	768	426	1
B214	Боковина	768	426	1
Вя041	Вязка ящика	746	142	3
Бя005	Бок ящика	400	142	6
Пл111	Планка	804	70	3
Л154	ЛДВП ящика	774	404	3
Л153	ЛДВП	397	996	2
Брус соединительный 968мм				1

Гвоздь 2x20  71 шт.	Заглушка для эксцентрика  12 шт.	Заглушка для евровинта  14 шт.	Эксцентриковая стяжка  24 шт.
Евровинт 6x50  31 шт.	Евроключ  1 шт.	Направляющая шариковая 400мм.  3 компл.	Шуруп 4x16  36 шт.
Подпятник  6 шт.	Шкант 8x30  4 шт.	Шуруп 4x30  4 шт.	Уголок с заглушкой  3 шт.

Качество мебели зависит от качества сборки.
Рекомендуем доверить сборку специалистам.

Необходимый инструмент для сборки.
Рекомендуем сборку производить вдвоем.



Уважаемый покупатель!

Убедительная просьба сохранять упаковку до полной сборки изделия!

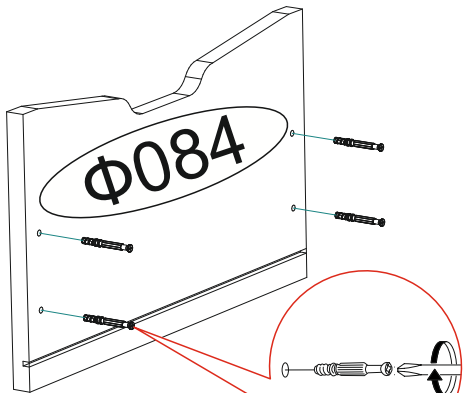
В случае обнаружения брака/дефекта обязательно сфотографировать выявленный дефект и этикетку на упаковке.

На фотографии должно быть четко видно: наименование изделия, дату изготовления и номер бригады.

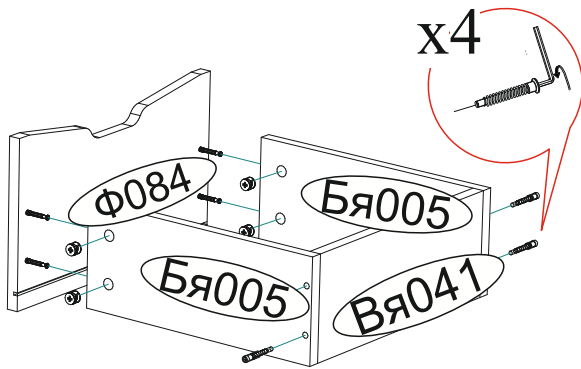
Претензии по качеству без фотографии этикетки не принимаются.

EAC	Производитель в соответствии с буквой А - ООО «МК БТС», г. Пенза, ул. Карпинского, а/д. 99, офис 3 Б - ООО «Мебелюи», Пензенская область, г. Пенза, ул. Рахова, стр. 7Д	Дата изготовления 01.01.2021	Бригада 1
	Милан ЦС-04 СЕКЦИЯ ЦЕНТРАЛЬНАЯ венге/белый глянец	Крышки	
Цвет:	 2504BQF10JE16AU 36803-01 00264243 11 0002	3/4	Срок службы 5 лет. Гарантия 24 мес.

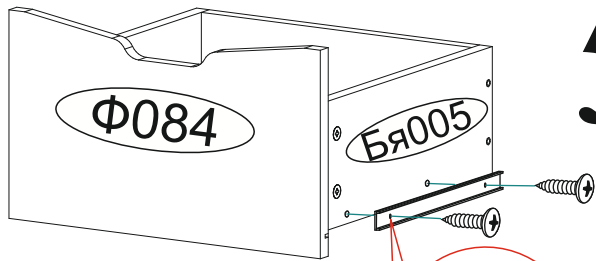
2



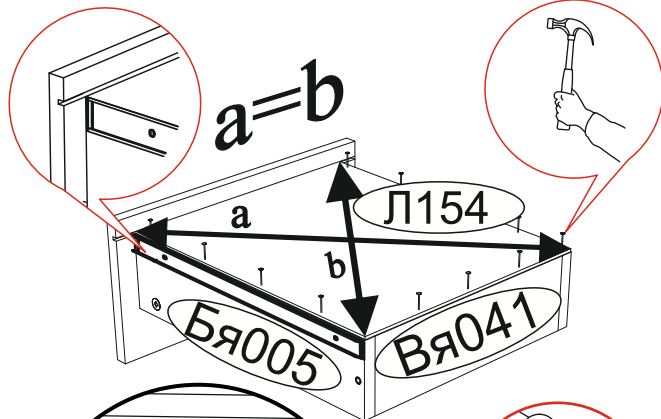
3



4



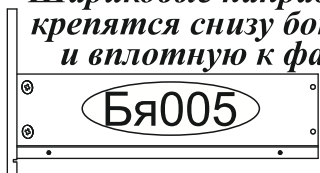
5



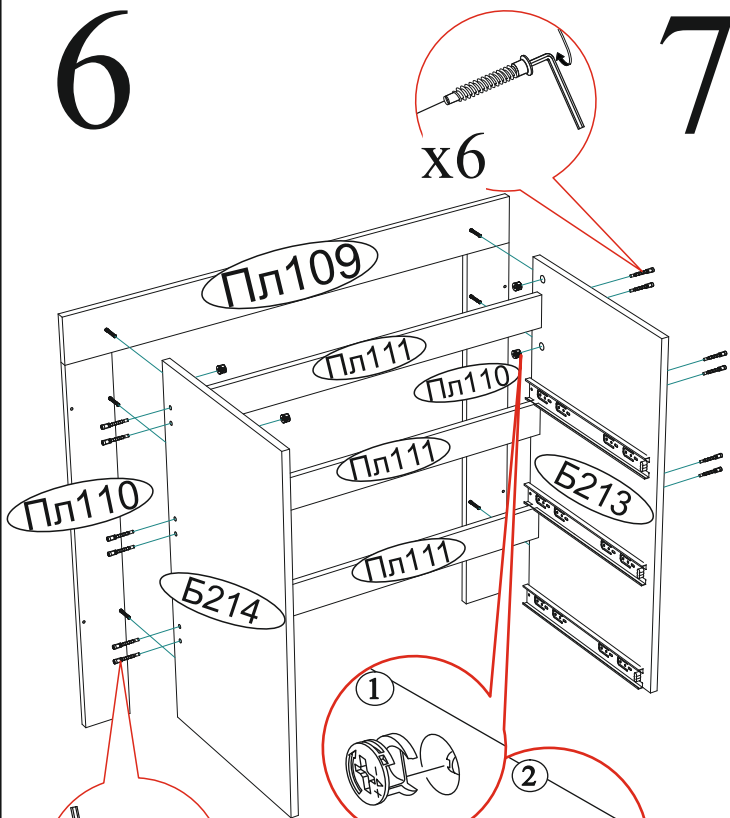
ВНИМАНИЕ!!!

Боковины ящика закромлены с одной стороны, поэтому отверстия под стяжку направлены в одну сторону.

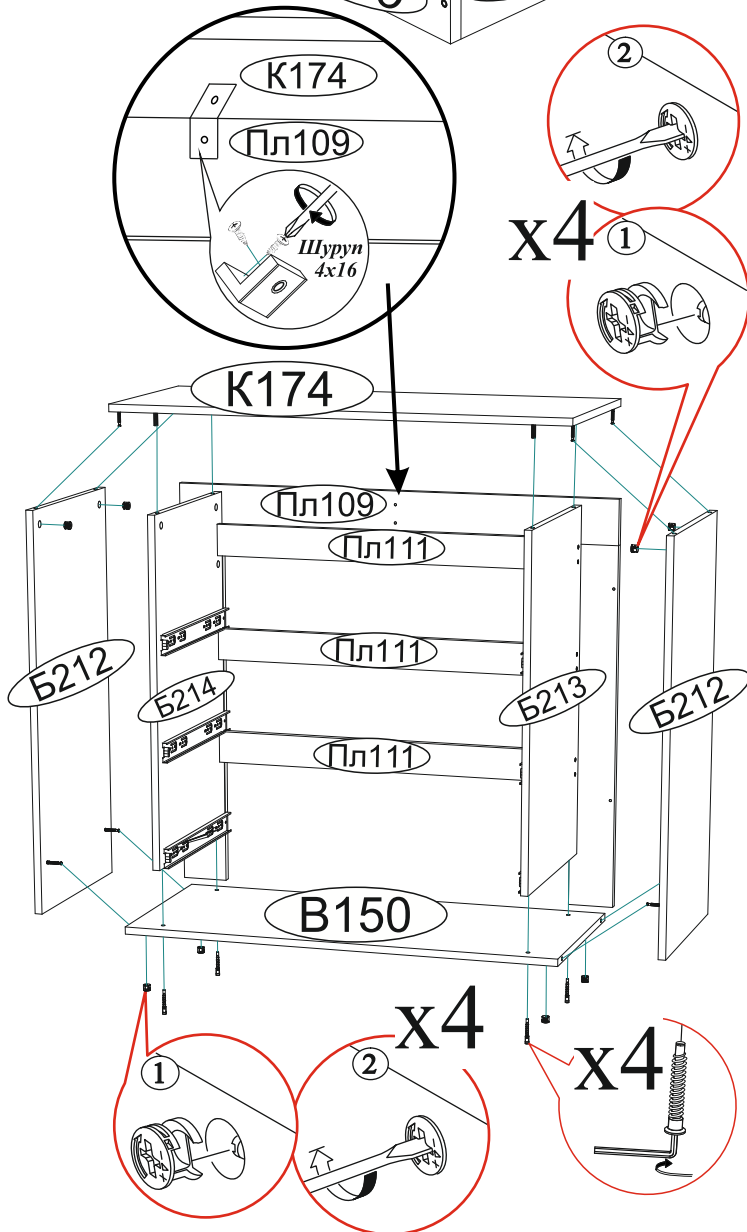
Шариковые направляющие крепятся снизу боковины и вплотную к фасаду.



6



7



x4

x4

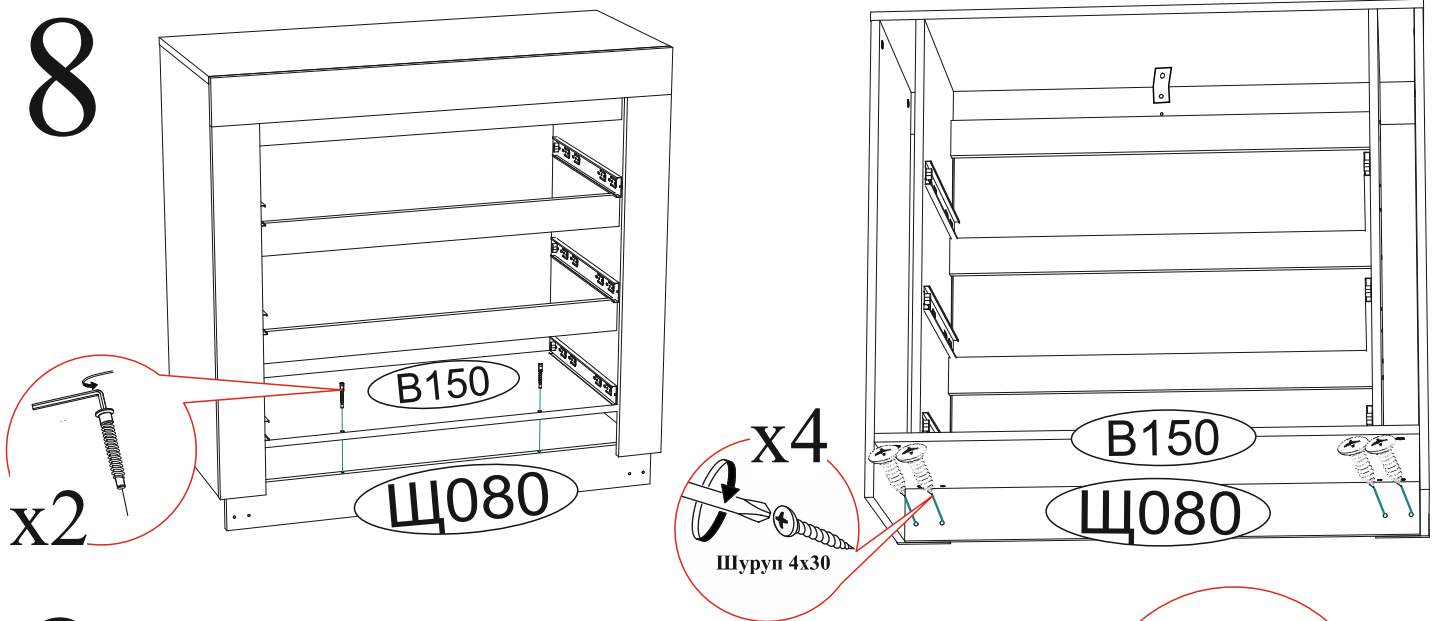
x4

x6

x6

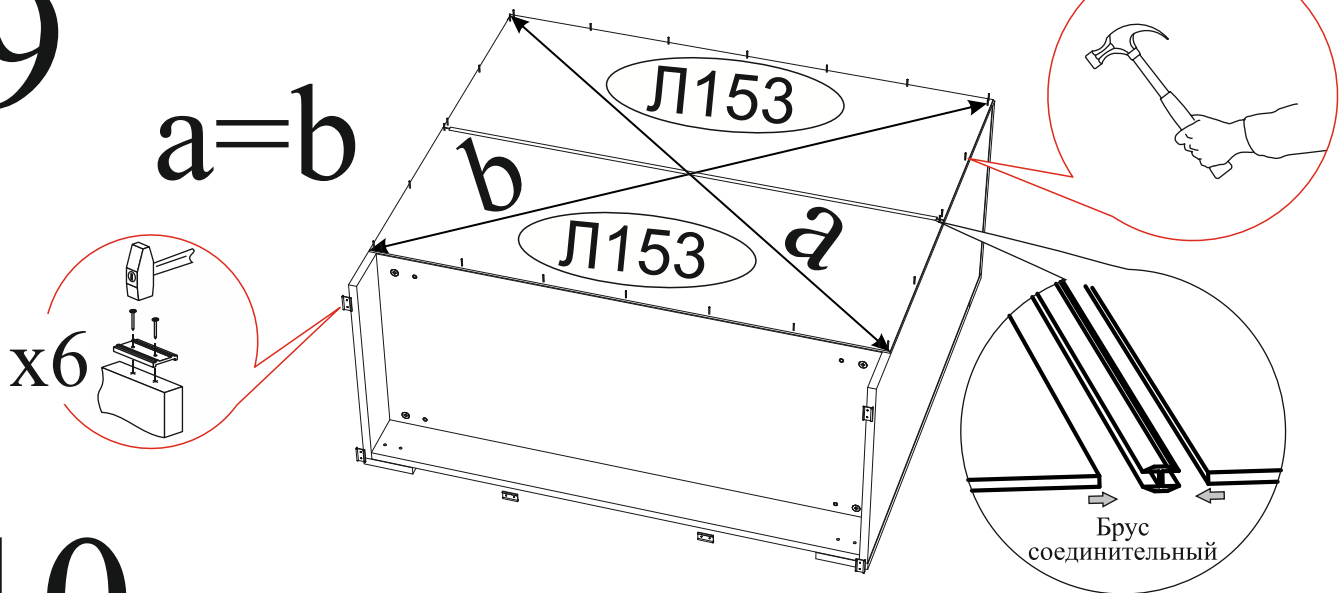
x4

8

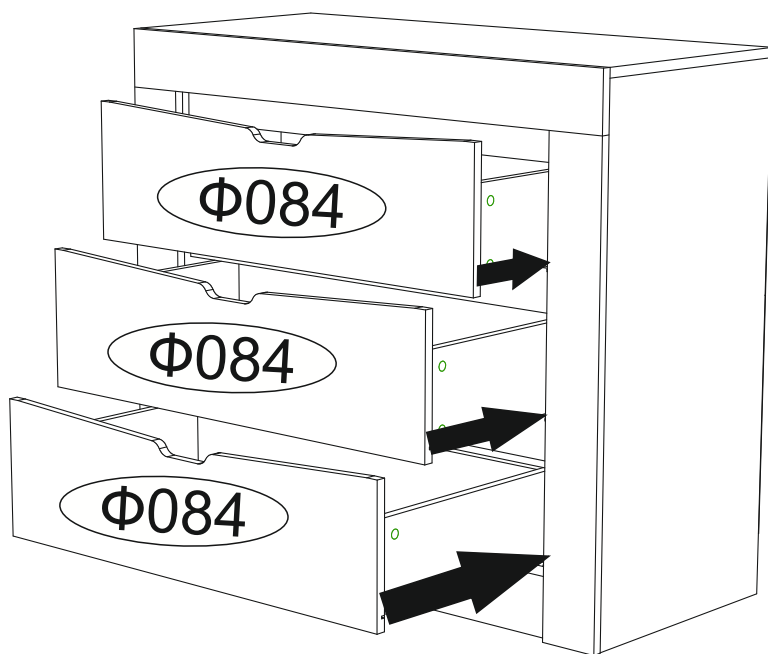


9

$a=b$



10



ВНИМАНИЕ!!!

Не вставляйте
на открытые ящики!



*Рекомендуем закрепить мебель
к стене или к другой мебели.*

Уважаемый покупатель!

Выражаем Вам искреннюю благодарность за выбор нашей мебели!