

ГАРАНТИЙНЫЕ ОБЯЗАТЕЛЬСТВА

Предприятие-изготовитель гарантирует соответствие изделия требованиям **ГОСТ 16371-52014** при соблюдении условий транспортирования и хранения. Гарантийный срок эксплуатации-24 месяца. Срок исчисляется со дня продажи.

Гарантия не распространяется на мебель, имеющую механические повреждения (вырывы, царапины и др.), утолщение щитов от влаги (разбухание), возникшие от неправильного ухода, не имеющую штампа ОТК, а так же на фурнитуру. В случае обнаружения производственных дефектов предприятие обязуется устранить их путем замены отдельных деталей.

Срок службы изделия - 5 лет.

ВНИМАНИЕ

Фирма - изготовитель оставляет за собой право вносить незначительные изменения в конструкцию изделия, не влияющие на качество продукции или улучшающие его.

УВАЖАЕМЫЙ ПОКУПАТЕЛЬ

Для удобства транспортирования и предотвращения повреждения изделия, вся мебель поставляется в разобранном виде. Настоятельно рекомендуем доверять сборку профессионалам. Не утилизируйте упаковки пока изделие полностью не собрано! Фирма - изготовитель не несет ответственности за неисправности, являющиеся результатом нарушения правил транспортирования и хранения, а также в случае несоблюдения рекомендаций по сборке, уходу и эксплуатации.

ПРАВИЛА УХОДА И ЭКСПЛУАТАЦИИ

Для сохранения мебели в хорошем состоянии в течение длительного срока необходимо соблюдать следующие правила:

1. Беречь поверхность мебели от механических повреждений.
2. Во избежании набухания щитов не допускать скопления воды на поверхности.
3. Поверхности мебели и лицевую фурнитуру можно чистить влажной тканью с применением хозяйственного мыла с последующей протиркой насухо.
4. Следить, чтобы температура посуды или приборов, находящихся в контакте с поверхностью мебели, не превышала 120°C.
5. Если расстояние между боковыми поверхностями мебели и газовой или электрической плитами меньше 25мм, то обязательно применение прокладки из асбестового листа.
6. **ЗАПРЕЩАЕТСЯ:** применять эфир, бензин, ацетон и другие растворители. Использовать для чистки наждачную бумагу, соду и другие средства, содержащие абразивные материалы.



Дата выпуска – 2022 год.
Срок службы – 5 лет
Гарантийный срок
эксплуатации – 24 месяца.
Произведено в России



Юр. адрес: 440015, г. Пенза,
ул. Литвинова, д.56, корп. 2
Фактич. адрес: 440015, г. Пенза,
ул. Литвинова, д.56, корп. 2

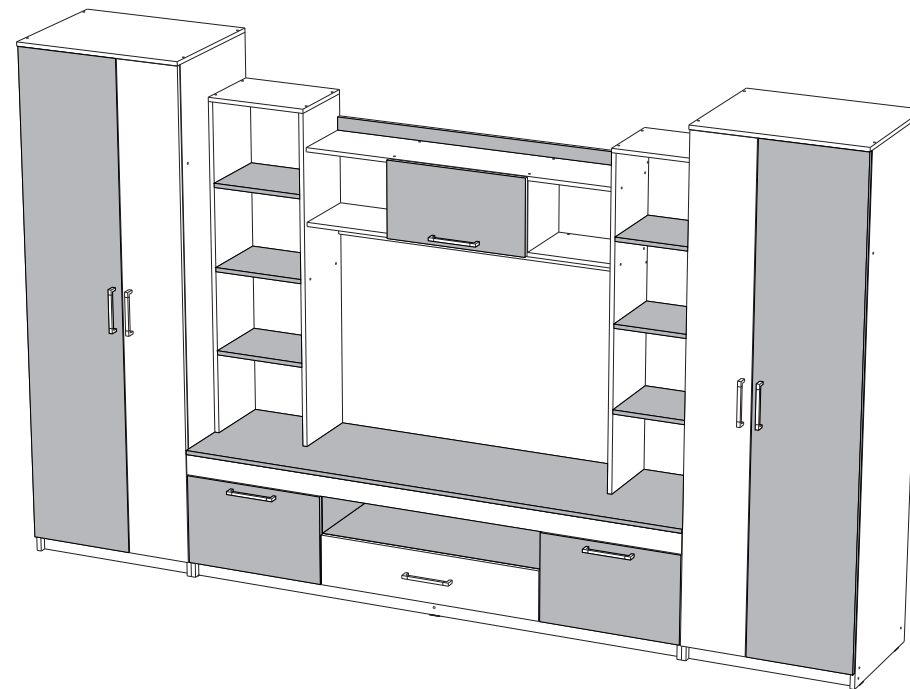
Изготовитель
ООО "МКТ"
ИНН 5835130030

Гостиная Сидней 2

Декларация о соответствии:
ЕАЭС N RU Д-РУ.МН33.В.00309/19
от 13.12.2019 г.



Гостиная Сидней 2



(ВхШхГ)
2000x3000x470

Инструкция по сборке изделия,
правила эксплуатации, гарантийный талон

Перед началом сборки необходимо проверить наличие всех деталей и фурнитуры!

Спецификация на панели и профили

Поз.	Наименование	Длина	Ширина	Кол-во	Поз.	Наименование	Длина	Ширина	Кол-во
1	Бок левый ШП	1984	450	1	22	Планка	1800	80	1
2	Бок правый ШП	1984	450	1	23	Фасад ящика	796	197	1
3	Крышка	600	450	2	24	Бок ящика правый	384	120	1
4	Цоколь	568	60	2	25	Бок ящика левый	384	120	1
5	Вязка	568	450	4	26	Задняя панель ящика	776	120	1
6	Планка	568	100	2	27	Дно ящика ЛДВП	774	405	1
7	Фасад	1936	226	2	28	Бок левый	1284	270	2
8	Фасад	1936	367	2	29	Бок правый	1284	270	2
9	Задняя стенка ЛДВП	1935	295	4	30	Крышка	350	270	2
10	Бок левый ШБ	1984	450	1	31	Вязка	318	270	6
11	Бок правый ШБ	1984	450	1	32	Планка	1100	50	1
12	Полка	568	440	3	33	Планка	1100	100	1
13	Бок левый	494	450	1	34	Вязка верхняя	1100	250	1
14	Бок правый	494	450	1	35	Вязка нижняя	1100	250	1
15	Бок левый	418	450	1	36	Перегородка	268	250	2
16	Бок правый	418	450	1	37	Фасад	346	496	2
17	Крышка	1800	467	1	38	Фасад	296	496	1
18	Вязка	1768	450	1	39	Задняя стенка ЛДВП	442	493	2
19	Цоколь	1768	60	2	40	Задняя стенка ЛДВП	295	496	1
20	Цоколь	380	60	1	41	Задняя стенка ЛДВП	808	195	1
21	Вязка	800	450	1		Брус соединительный	1935		2

Фурнитура

	Стяжка эксцентриковая	17шт		Полкодержатель	12шт
	Еврошуруп 6.3x50	120шт		Заглушка еврошурупа белая	40шт
	Подпятник	14шт	<p>Необходимый инструмент для сборки:</p>		
	Стяжка межсекционная	4шт			
	Газовый кронштейн 50N	1шт			
	Гвоздь	200шт			
	Петля накладная	18шт			
	Шуруп 3.5x16	84шт			
	Направляющие роликовые 400	1компл			
	Ключ	1шт			
	Ручка C18/160мм черный глянец	8шт			
	Штанга выдвижная 352	1шт			

Рис.1

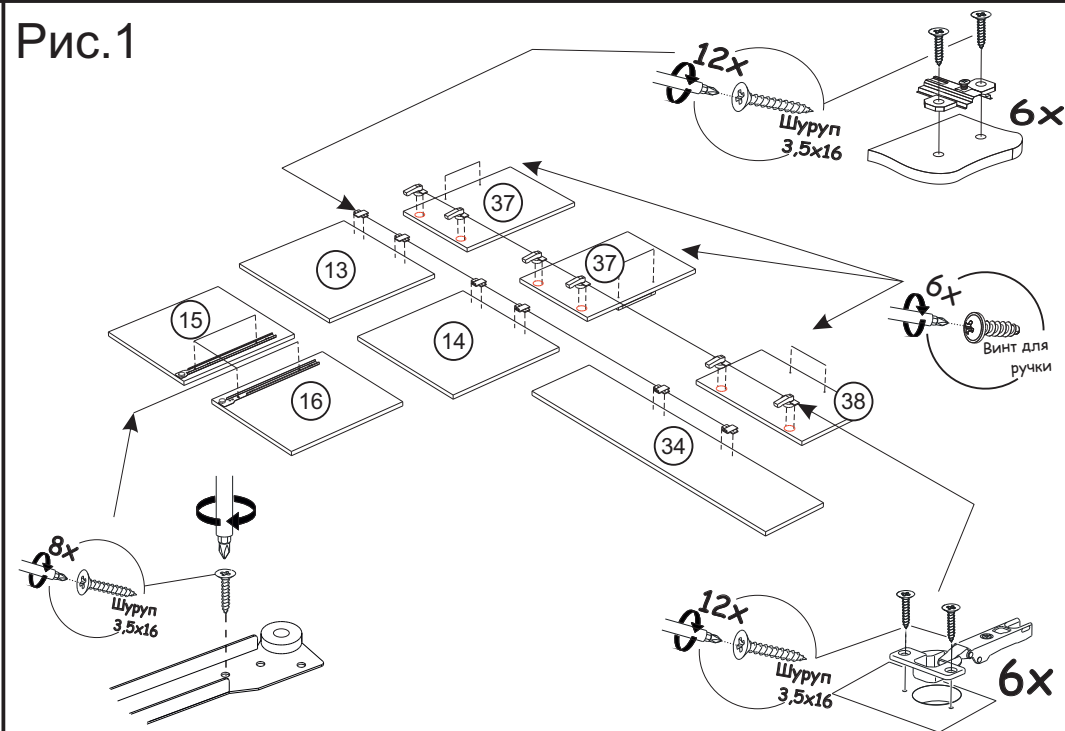


Рис.2

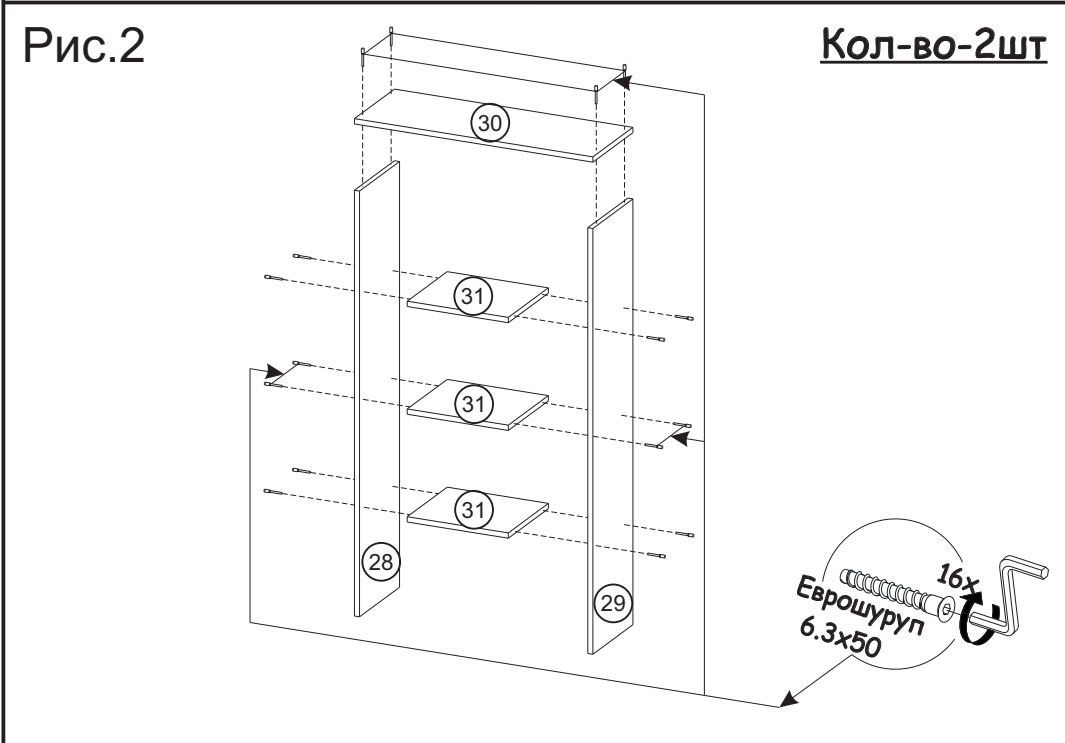


Рис.3

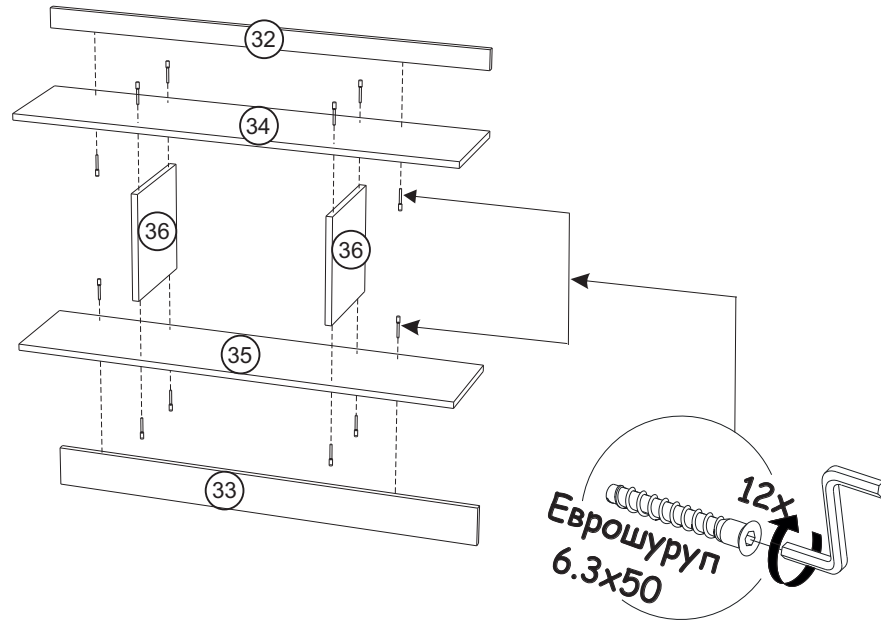


Рис.5

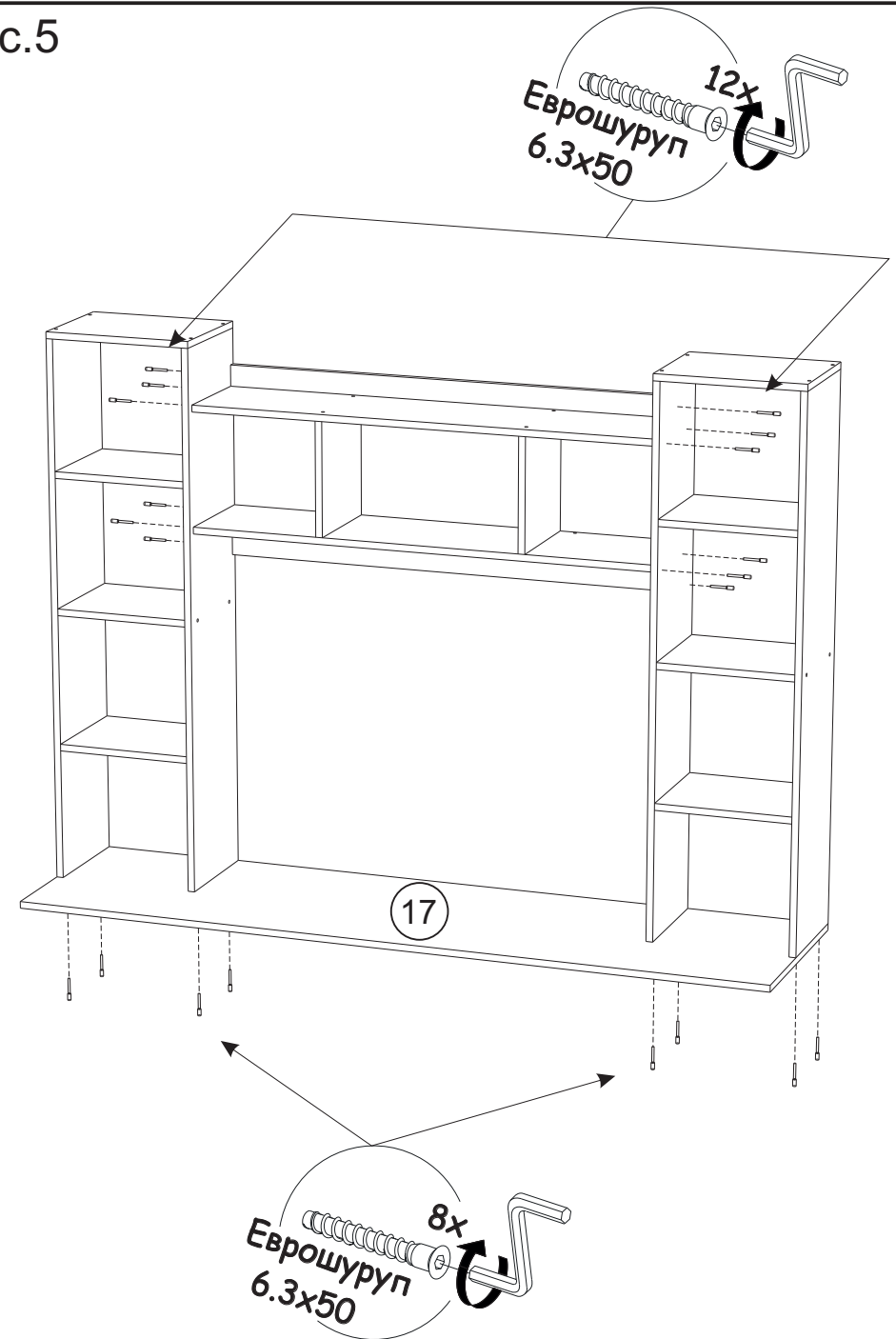
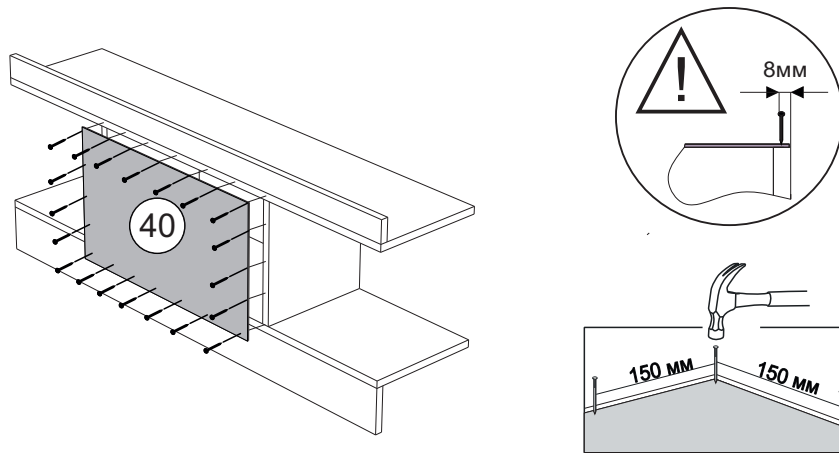
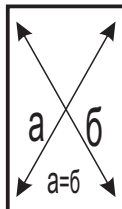


Рис.4



ВАЖНО!!!



Замерьте диагонали собранного каркаса.
Они должны быть равными (+-1,2мм).
Только после этого можете закрепить
заднюю стенку ЛДВП при помощи гвоздей!

Рис.6

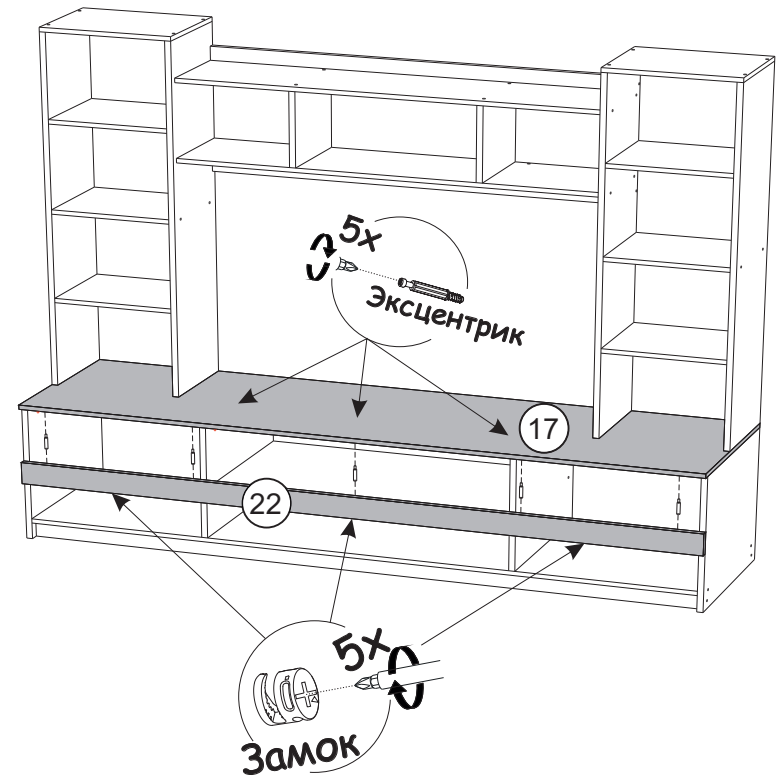
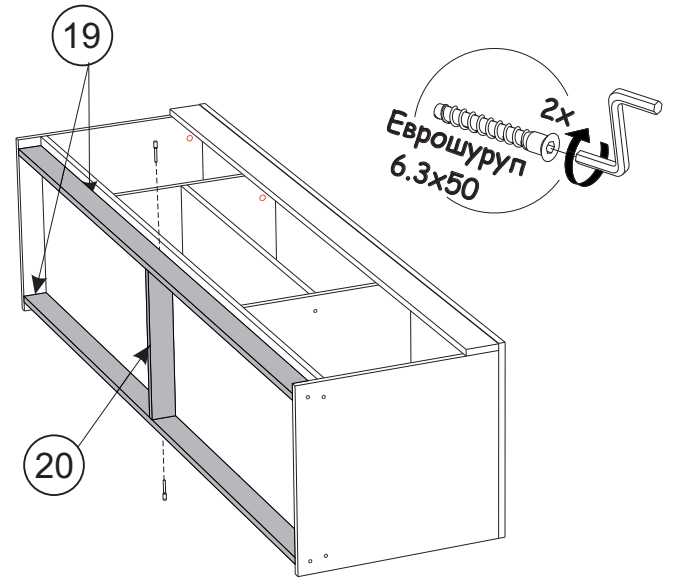
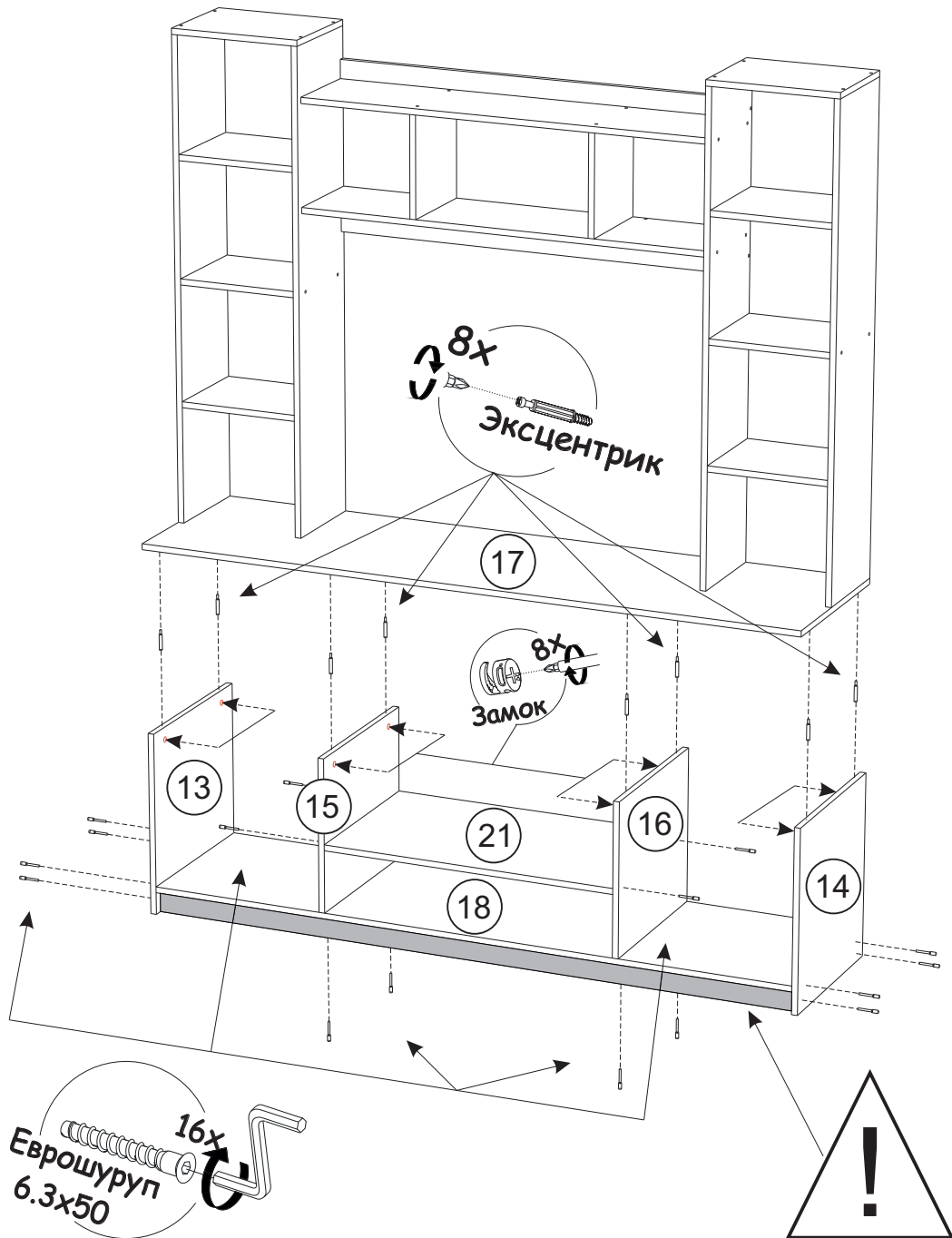
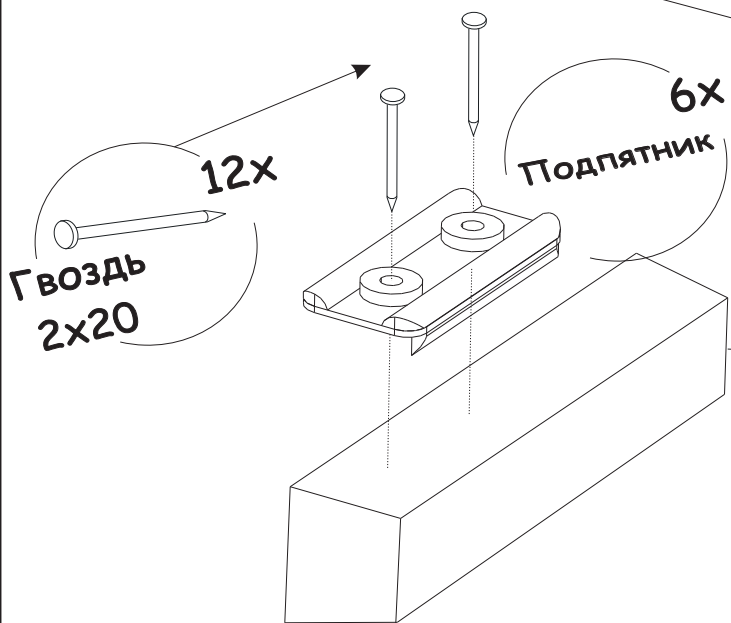
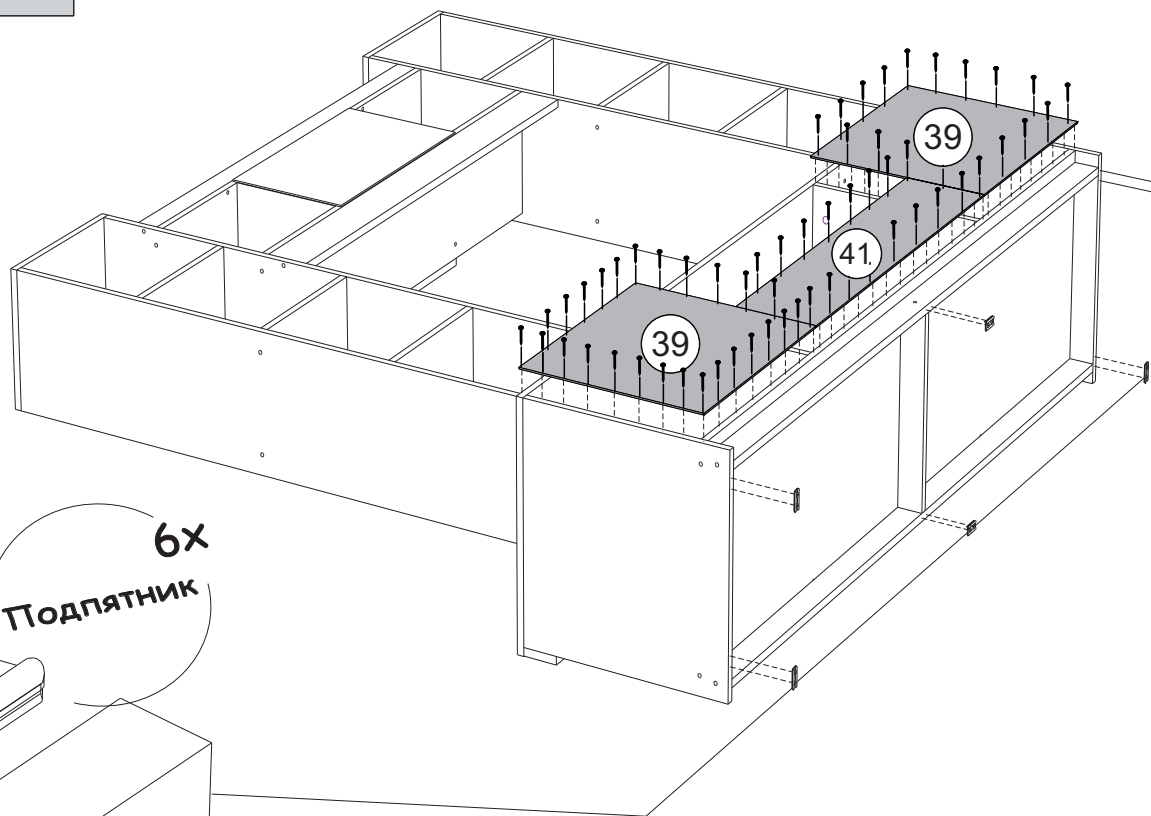
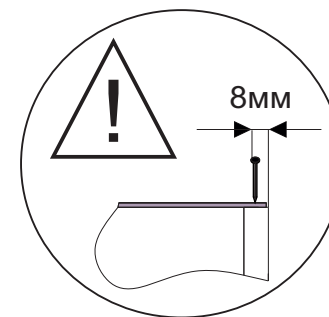
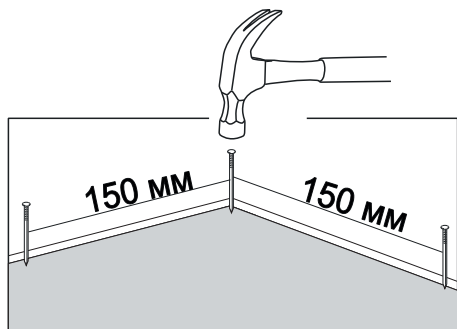


Рис.7



ВАЖНО!!!



Замерьте диагонали собранного каркаса. Они должны быть равными (+1,2мм). Только после этого можете закрепить заднюю стенку ЛДВП при помощи гвоздей!

Рис.8

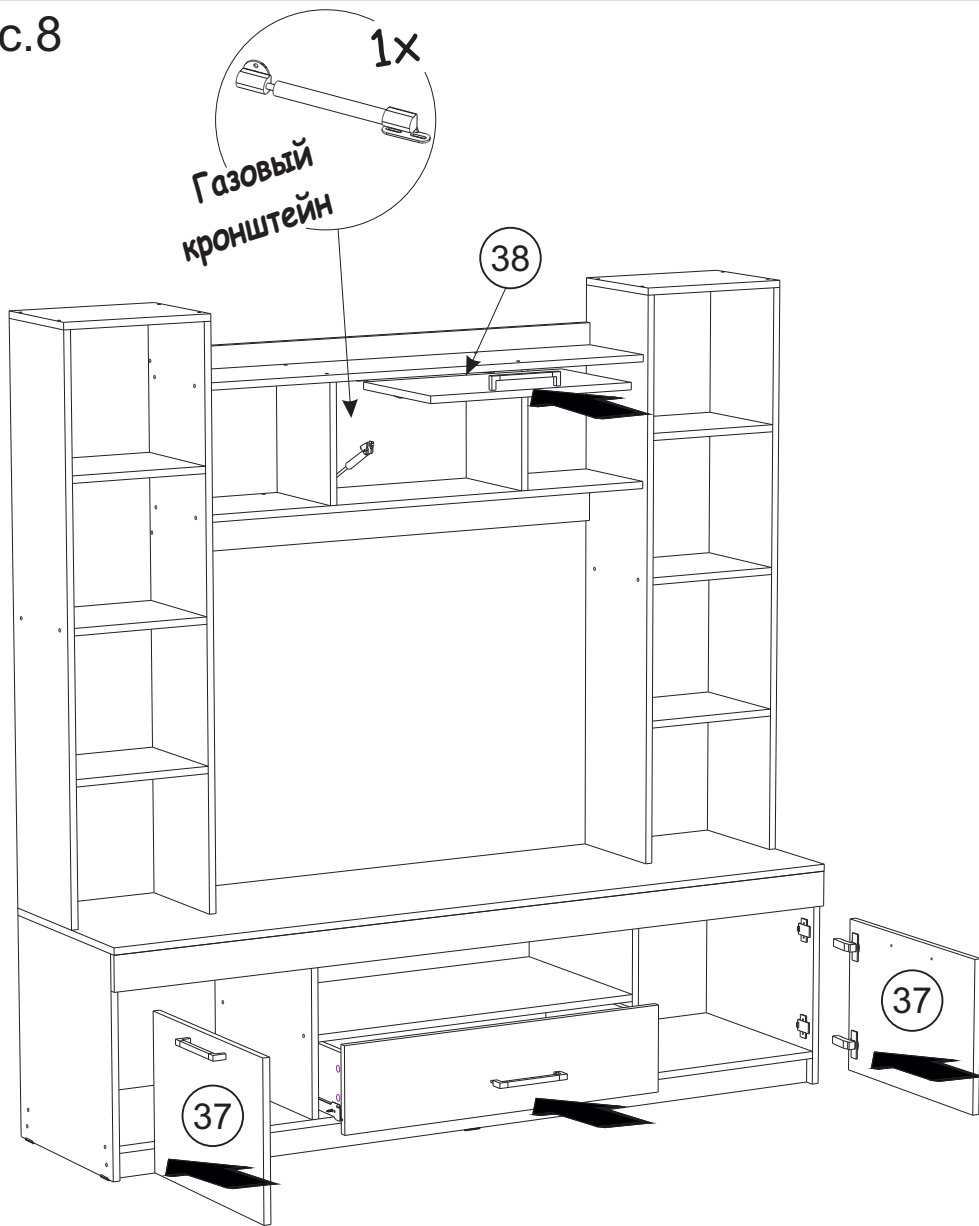


Схема сборки ящика

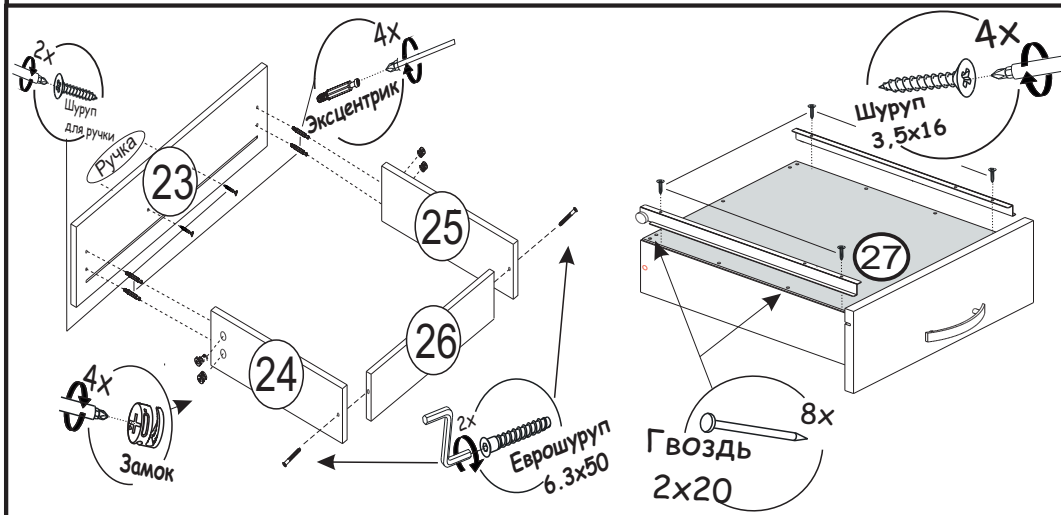
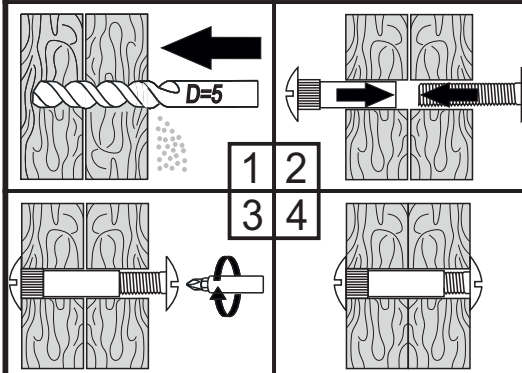
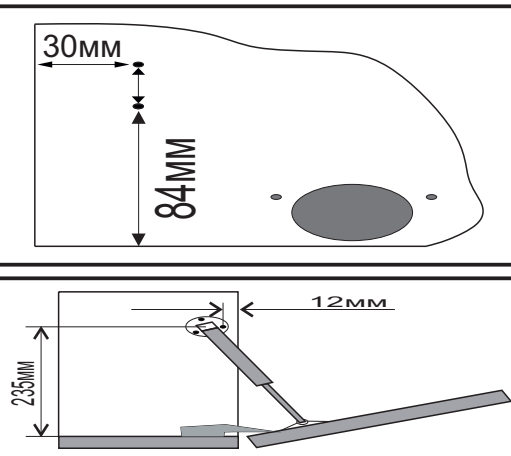


Схема установки межсекционной стяжки



Накладной фасад



Установка и регулировка петель

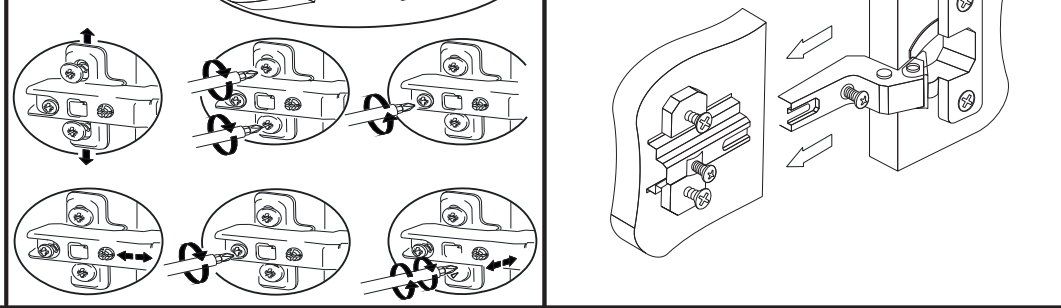


Рис.9

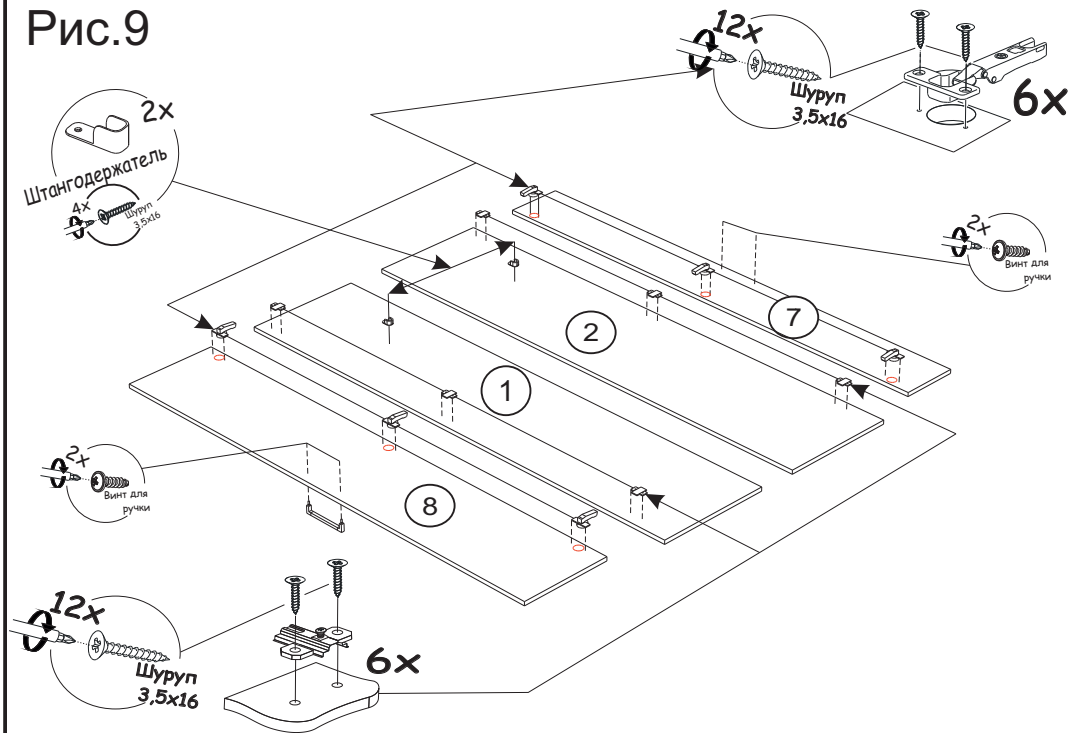


Рис.10

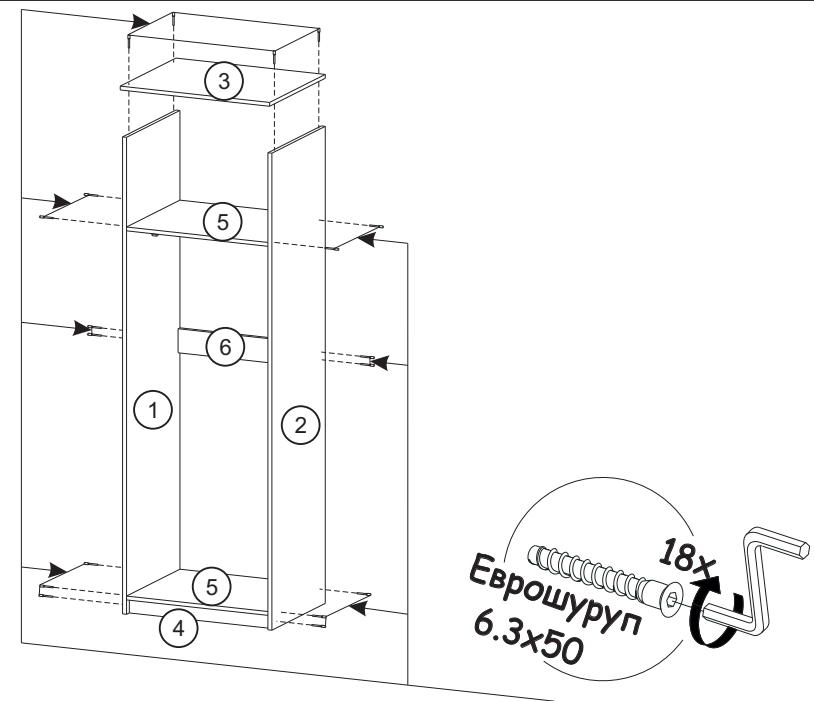


Рис.11

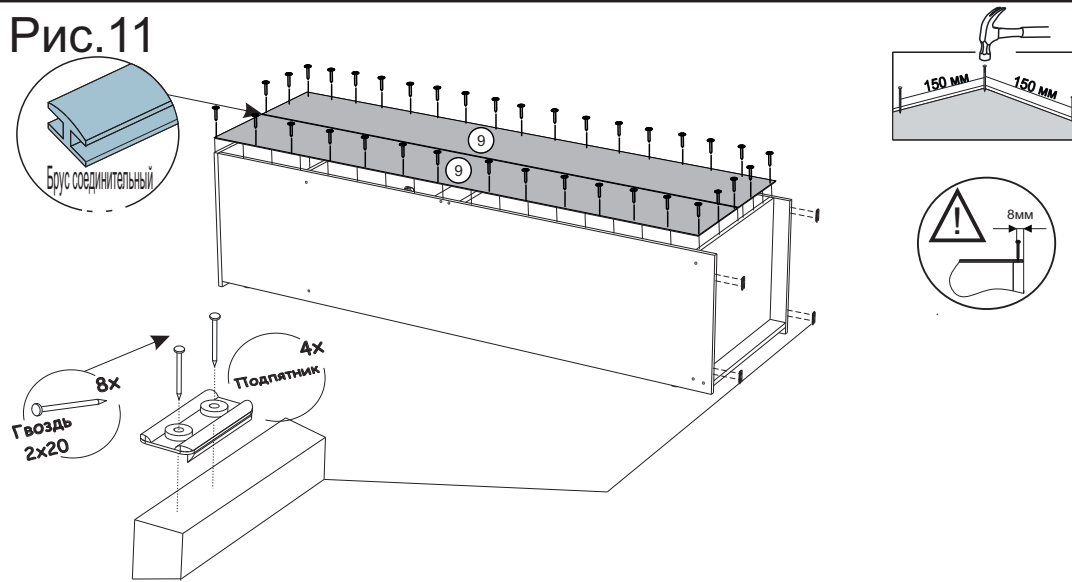
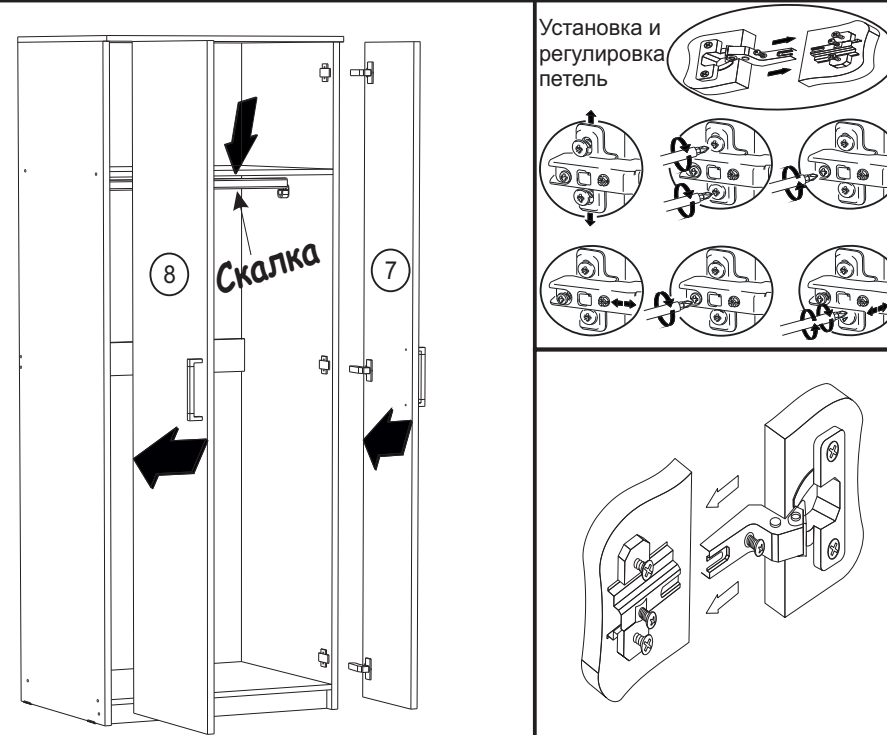
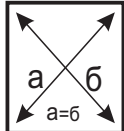


Рис.12



ВАЖНО!!!



Замерьте диагонали собранного каркаса. Они должны быть равными (+-1,2мм). Только после этого можете закрепить заднюю стенку ЛДВП при помощи гвоздей!

Рис.13

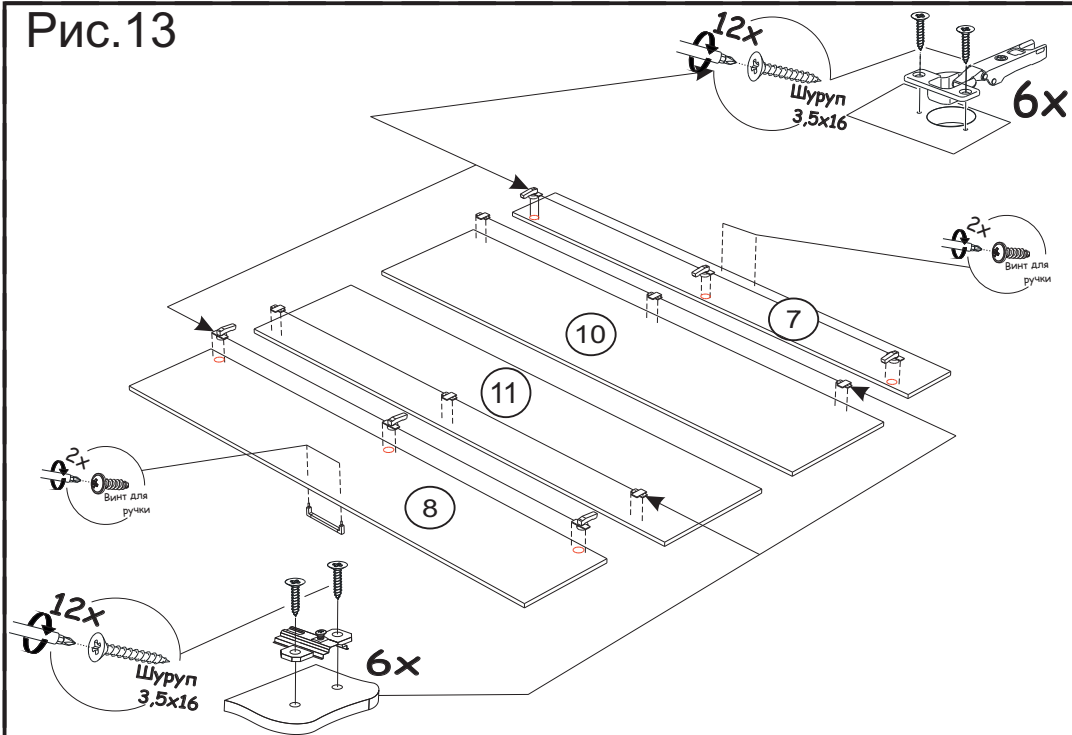


Рис.14

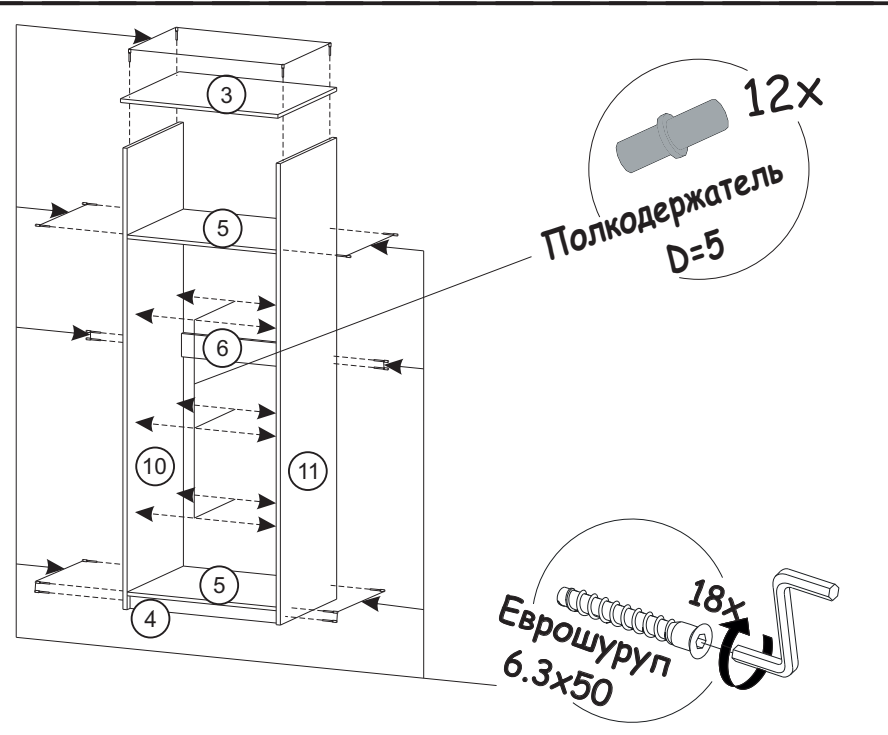


Рис.15

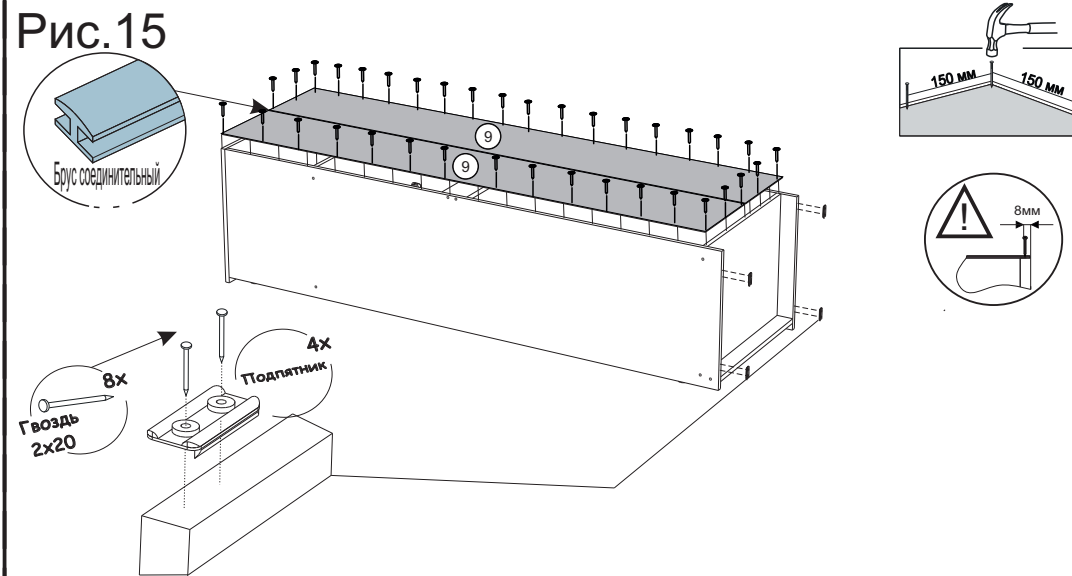
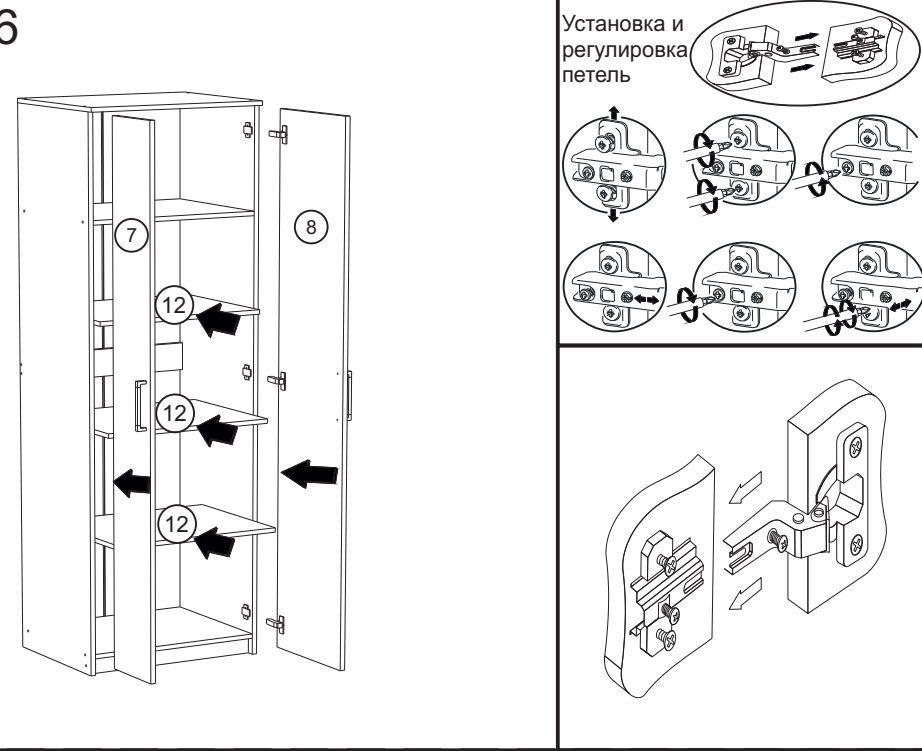
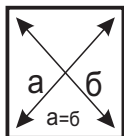


Рис.16



ВАЖНО!!!



Замерьте диагонали собранного каркаса. Они должны быть равными (+1,2мм). Только после этого можете закрепить заднюю стенку ЛДВП при помощи гвоздей!