

ГАРАНТИЙНЫЕ ОБЯЗАТЕЛЬСТВА

Предприятие-изготовитель гарантирует соответствие изделия требованиям **ГОСТ 16371-52014** при соблюдении условий транспортирования и хранения. Гарантийный срок эксплуатации-24 месяца. Срок исчисляется со дня продажи.

Гарантия не распространяется на мебель, имеющую механические повреждения (вырывы, царапины и др.), утолщение щитов от влаги (разбухание), возникшие от неправильного ухода, не имеющую штампа ОТК, а также на фурнитуру. В случае обнаружения производственных дефектов предприятие обязуется устранить их путем замены отдельных деталей.

Срок службы изделия - 5 лет.

ВНИМАНИЕ

Фирма - изготовитель оставляет за собой право вносить незначительные изменения в конструкцию изделия, не влияющие на качество продукции или улучшающие его.

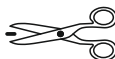
УВАЖАЕМЫЙ ПОКУПАТЕЛЬ

Для удобства транспортирования и предотвращения повреждения изделия, вся мебель поставляется в разобранном виде. Настоятельно рекомендуем доверять сборку профессионалам. Не утилизируйте упаковки пока изделие полностью не собрано! Фирма - изготовитель не несет ответственности за неисправности, являющиеся результатом нарушения правил транспортирования и хранения, а также в случае несоблюдения рекомендаций по сборке, уходу и эксплуатации.

ПРАВИЛА УХОДА И ЭКСПЛУАТАЦИИ

Для сохранения мебели в хорошем состоянии в течение длительного срока необходимо соблюдать следующие правила:

1. Беречь поверхность мебели от механических повреждений.
2. Во избежании набухания щитов не допускать скопления воды на поверхности.
3. Поверхности мебели и лицевую фурнитуру можно чистить влажной тканью с применением хозяйственного мыла с последующей протиркой насухо.
4. Следить, чтобы температура посуды или приборов, находящихся в контакте с поверхностью мебели, не превышала 120°C.
5. Если расстояние между боковыми поверхностями мебели и газовой или электрической плитами меньше 25мм, то обязательно применение прокладки из асбестового листа.
6. **ЗАПРЕЩАЕТСЯ:** применять эфир, бензин, ацетон и другие растворители. Использовать для чистки наждачную бумагу, соду и другие средства, содержащие абразивные материалы.



Дата выпуска – 2022 год.
Срок службы – 5 лет
Гарантийный срок
эксплуатации – 24 месяца.
Произведено в России



Юр. адрес: 440015, г. Пенза,
ул. Литвинова, д.56, корп. 2
Фактич. адрес: 440015, г. Пенза,
ул. Литвинова, д.56, корп. 2

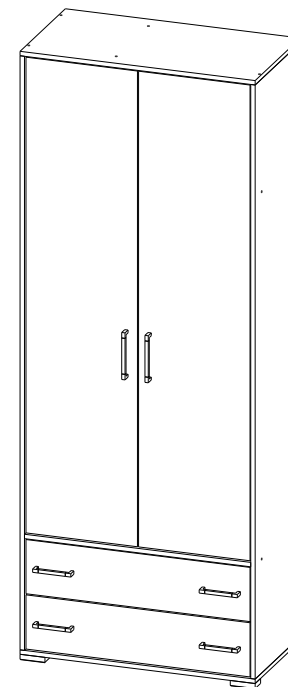
Изготовитель
ООО "МКТ"
ИНН 5835130030

Модульная программа для спальни
«Лючия» Шкаф 2-х створчатый
с ящиками

Декларация о соответствии:



Модульная программа для спальни «Лючия» Шкаф 2-х створчатый с ящиками



(ВхШхГ)
2200x850x453

Инструкция по сборке изделия,
правила эксплуатации, гарантийный талон

Перед началом сборки необходимо проверить наличие всех деталей и фурнитуры!

Спецификация на панели и профили									
Поз.	Наименование	Длина	Ширина	Кол-во	Поз.	Наименование	Длина	Ширина	Кол-во
1	Боковина левая	2148	450	1	11	Боковина ящика левая	384	126	2
2	Боковина правая	2148	450	1	12	Боковина ящика правая	384	126	2
3	Боковина средняя	1728	430	1	13	Фасад левый	1720	403	1
4	Крышка	850	450	1	14	Фасад правый	1720	403	1
5	Дно	850	450	1	15	Фасад ящика	196	810	2
6	Вязка	818	450	1	16	Дно ящика ЛДВП	791	403	2
7	Вязка	502	430	1	17	Задняя стенка ЛДВП	2175	422	2
8	Планка жёсткости	502	198	1		Скалка металлическая	496		1
9	Полка	297	420	4		Брус соединительный	2175		1
10	Задняя панель ящика	793	126	2					

Фурнитура

	Еврошуруп 6,3x50	28шт		Гвоздь	80шт
	Шуруп 3,5x16	64шт		Петля внутренняя	6шт
	Ручка C18/128 Черн.гл	4шт		Ключ	1шт
	Ручка C18/160 Черн.гл	2шт		Стяжка межсекционная	2шт
	Заглушка для евроинта	6шт		Опора 20 мм черная	4шт
	Стяжка эксцентриковая	8 компл		Направляющая роликовая 400	2шт
	Полкодержатель металлический	16шт		Скалкодержатель металлический	2шт

Необходимый инструмент для сборки:

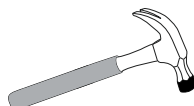
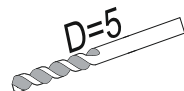
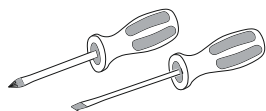
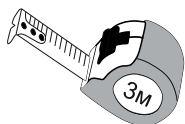


Рис.1

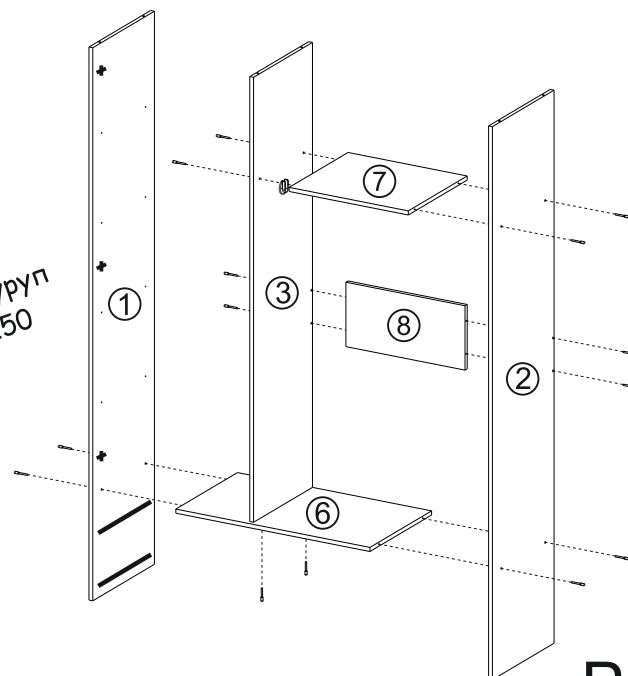
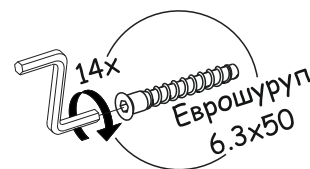
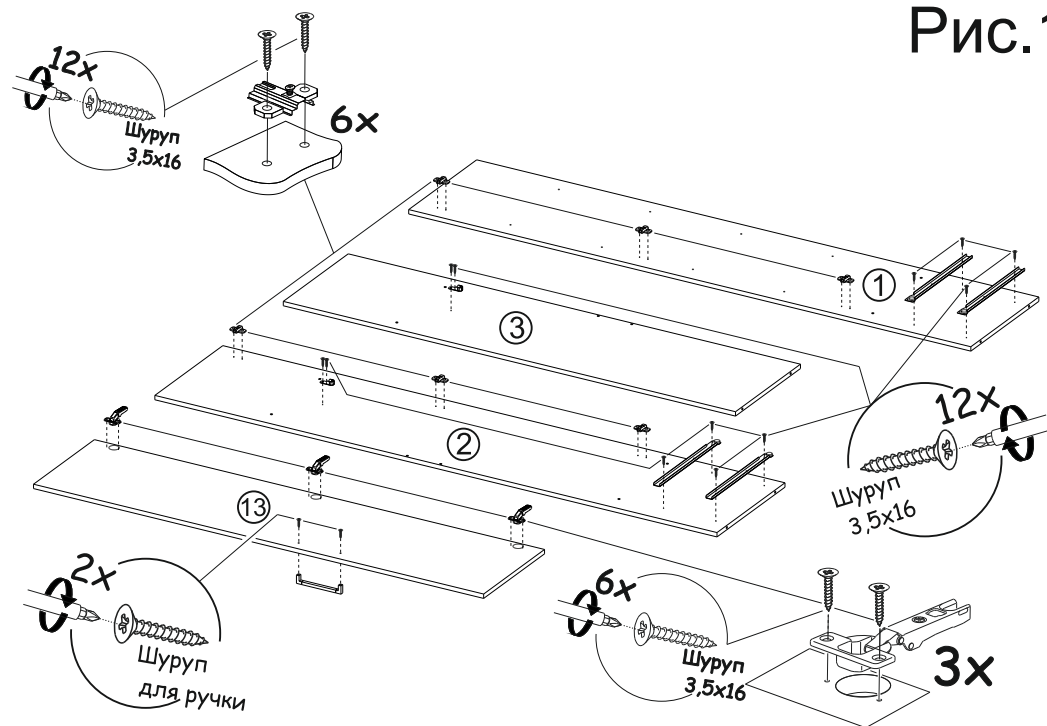


Рис.2

Рис.3

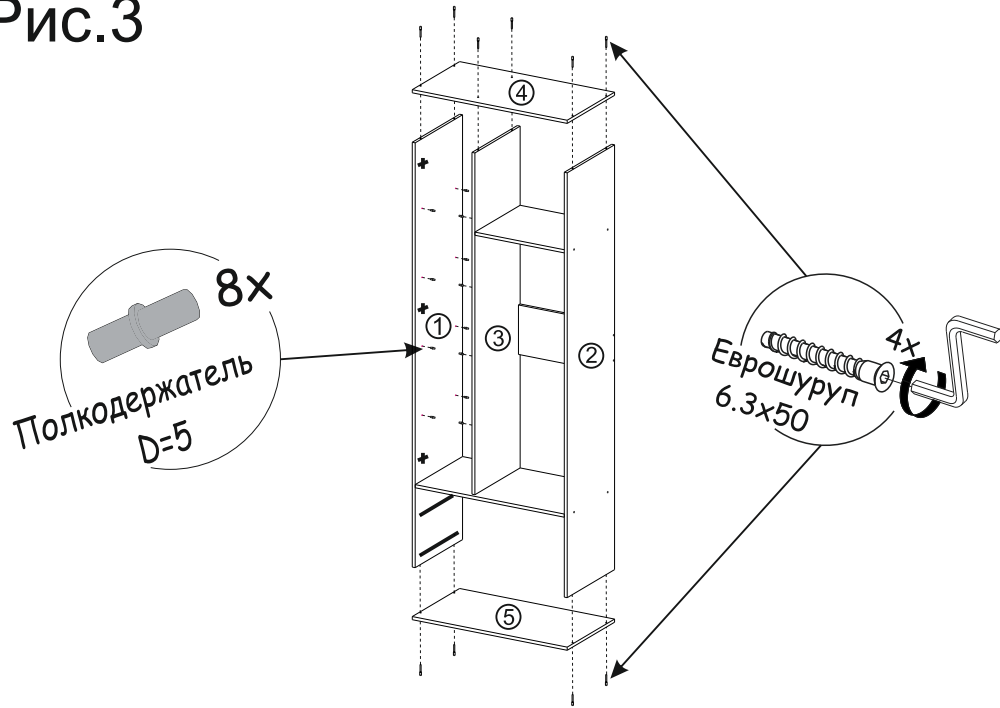
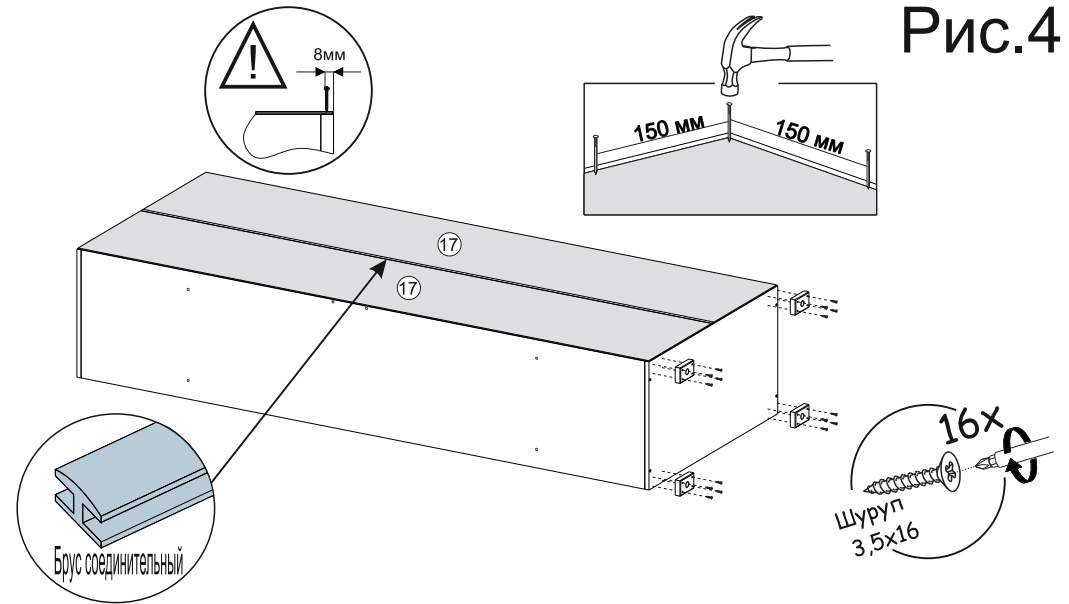
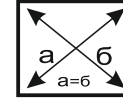


Рис.4



ВАЖНО!!!



Замерьте диагонали собранного каркаса. Они должны быть равными (+-1,2мм). Только после этого можете закрепить заднюю стенку ЛДВП при помощи гвоздей!

Рис.5

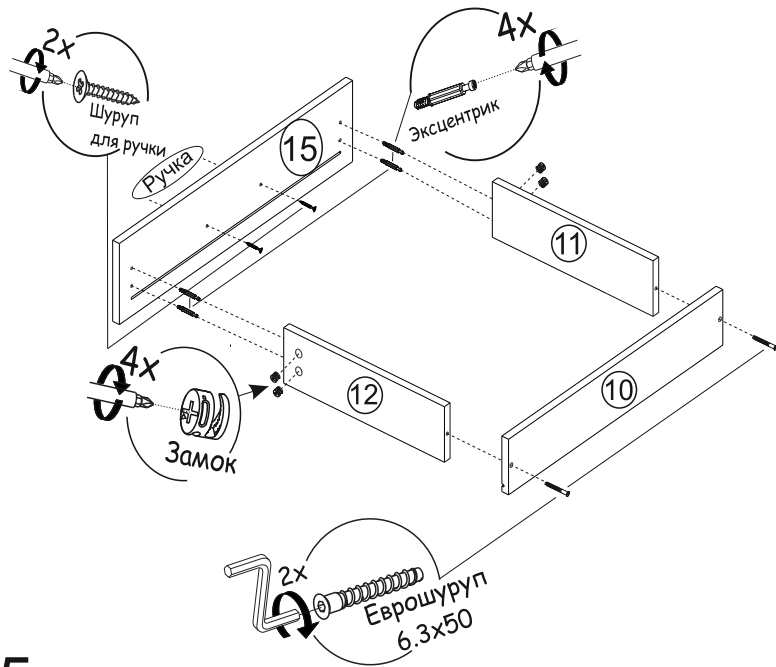


Рис.6

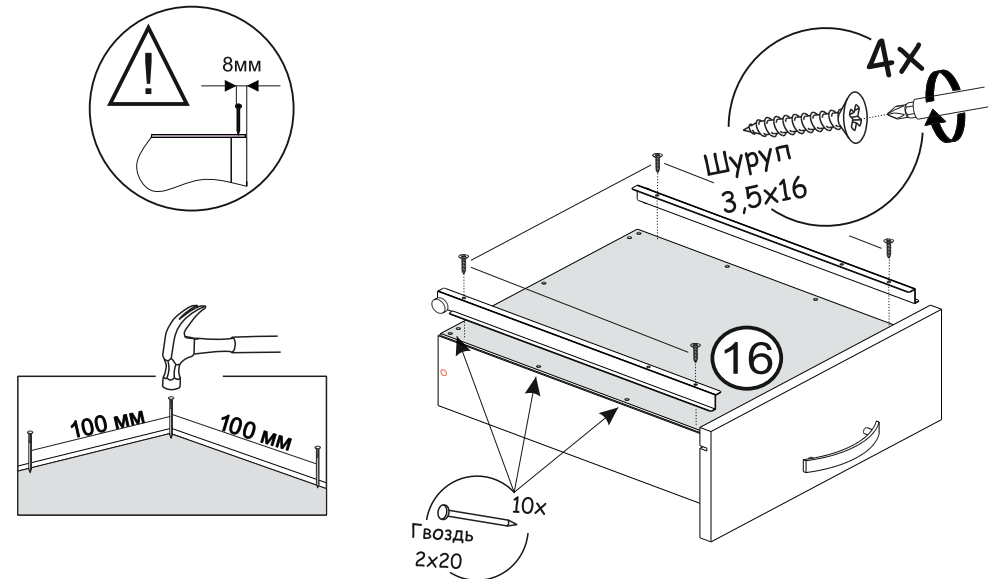


Рис.7

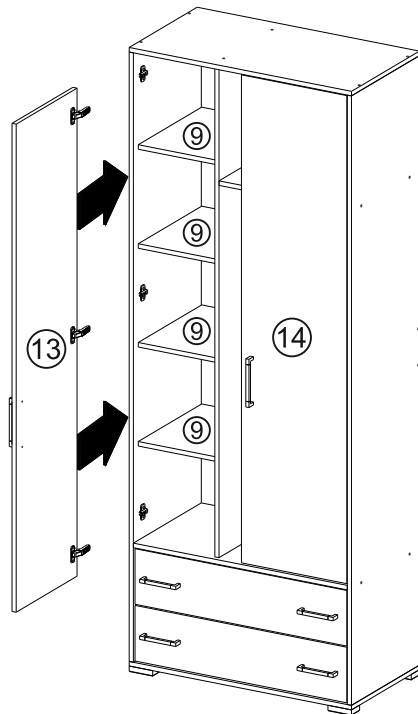
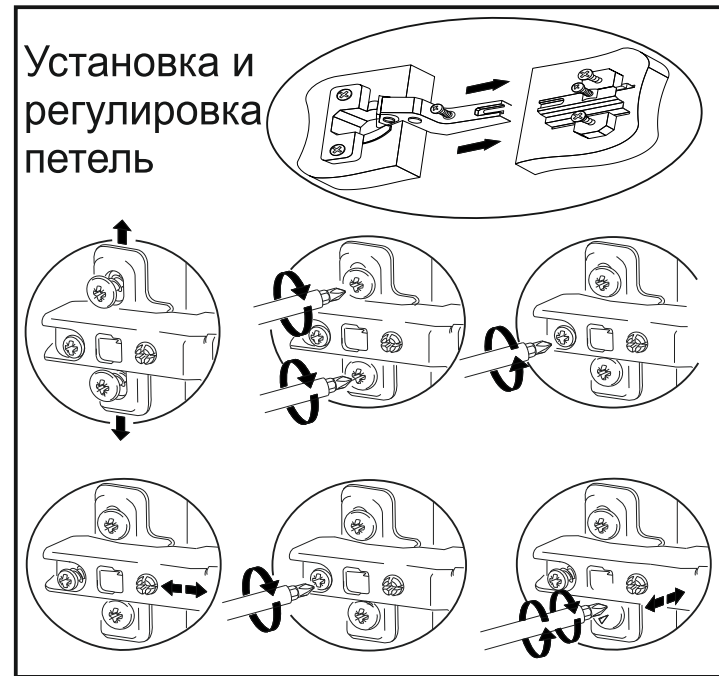
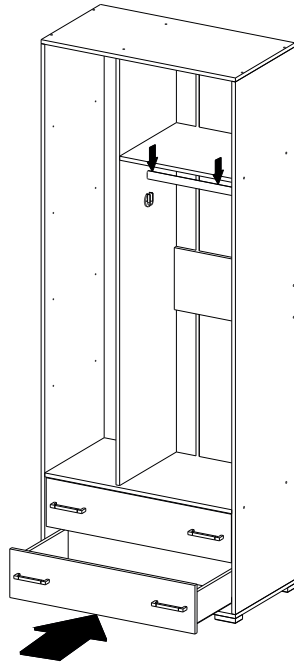


Рис.8

Схема установки межсекционной стяжки

