

## ГАРАНТИЙНЫЕ ОБЯЗАТЕЛЬСТВА

Предприятие-изготовитель гарантирует соответствие изделия требованиям **ГОСТ 16371-52014** при соблюдении условий транспортирования и хранения. Гарантийный срок эксплуатации-24 месяца. Срок исчисляется со дня продажи.

Гарантия не распространяется на мебель, имеющую механические повреждения (вырывы, царапины и др.), утолщение щитов от влаги (разбухание), возникшие от неправильного ухода, не имеющую штампа ОТК, а также на фурнитуру. В случае обнаружения производственных дефектов предприятие обязуется устранить их путем замены отдельных деталей.

**Срок службы изделия - 5 лет.**

### ВНИМАНИЕ

Фирма - изготовитель оставляет за собой право вносить незначительные изменения в конструкцию изделия, не влияющие на качество продукции или улучшающие его.

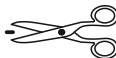
### УВАЖАЕМЫЙ ПОКУПАТЕЛЬ

Для удобства транспортирования и предотвращения повреждения изделия, вся мебель поставляется в разобранном виде. Настоятельно рекомендуем доверять сборку профессионалам. Не утилизируйте упаковки пока изделие полностью не собрано! Фирма - изготовитель не несет ответственности за неисправности, являющиеся результатом нарушения правил транспортирования и хранения, а также в случае несоблюдения рекомендаций по сборке, уходу и эксплуатации.

### ПРАВИЛА УХОДА И ЭКСПЛУАТАЦИИ

Для сохранения мебели в хорошем состоянии в течение длительного срока необходимо соблюдать следующие правила:

1. Беречь поверхность мебели от механических повреждений.
2. Во избежании набухания щитов не допускать скопления воды на поверхности.
3. Поверхности мебели и лицевую фурнитуру можно чистить влажной тканью с применением хозяйственного мыла с последующей протиркой насухо.
4. Следить, чтобы температура посуды или приборов, находящихся в контакте с поверхностью мебели, не превышала 120°C.
5. Если расстояние между боковыми поверхностями мебели и газовой или электрической плитам меньше 25мм, то обязательно применение прокладки из асбестового листа.
6. **ЗАПРЕЩАЕТСЯ:** применять эфир, бензин, ацетон и другие растворители. Использовать для чистки наждачную бумагу, соду и другие средства, содержащие абразивные материалы.



Дата выпуска – 2023 год.  
Срок службы – 5 лет  
Гарантийный срок  
эксплуатации – 24 месяца.  
Произведено в России



Юр. адрес: 440015, г. Пенза,  
ул. Литвинова, д.56, корп. 2  
Фактич. адрес: 440015, г. Пенза,  
ул. Литвинова, д.56, корп. 2

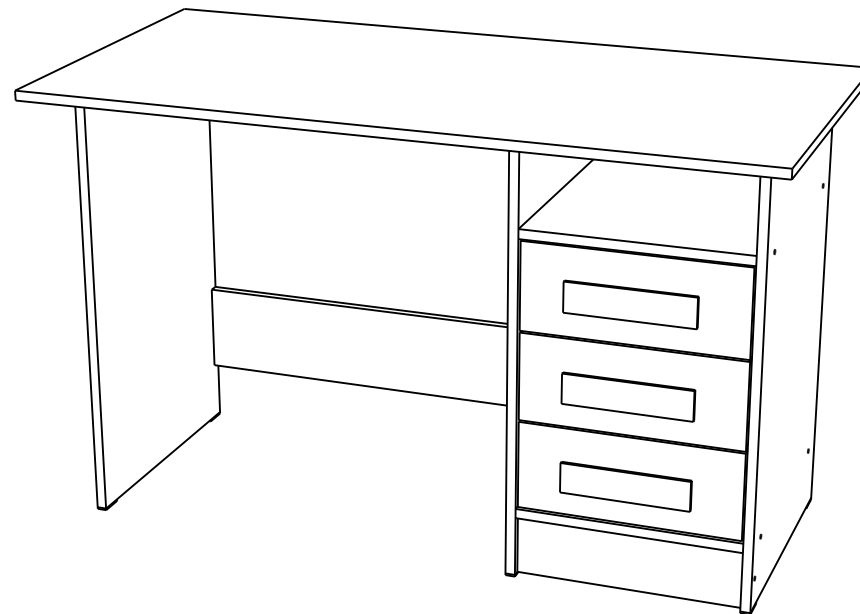
Изготовитель  
ООО "МКТ"  
ИНН 5835130030

Стол письменный «Тэбби»

Декларация о соответствии:  
ЕАЭС RUД-RU.MH33.B.00309/19  
от 13.12.2019г.



## Стол письменный «Тэбби»



(ВхШхГ)  
**750x1232x600**

Инструкция по сборке изделия,  
правила эксплуатации, гарантийный талон

Перед началом сборки необходимо проверить наличие всех деталей и фурнитуры!

№	Наименование	Размеры, мм	Кол-во, шт
1	Крышка	1232*600	1
2	Боковина левая	734*452	1
3	Боковина средняя	734*452	1
4	Боковина правая	734*452	1
5	Щит	716*148	2
6	Вязка	368*452	1
7	Цоколь	368*100	1
8	Планка	368*100	2
9	Бок ящика левый	384*100	3
10	Бок ящика правый	384*100	3
11	Задняя панель ящика	344*100	3
12	Фасад ящика	146*362	3
13	Дно ящика	405*342	3
14	Задняя стенка	478*395	1

Фурнитура

Внешний вид	Наименование	Кол-во, шт	Внешний вид	Наименование	Кол-во, шт
	Евровинт 6,3*50	24		Подпятник	6
	Заглушка евровинта	14		Заглушка эксцентрика	6
	Ключ для евровинта	1		Шуруп 3,5*16	24
	Стяжка эксцентриковая	18		Гвозди 2*20	70
	Шток эксцентрика	18		Направляющие шариковые 400 мм	3
	Ручка M114 белая	3			

Необходимый инструмент для сборки:

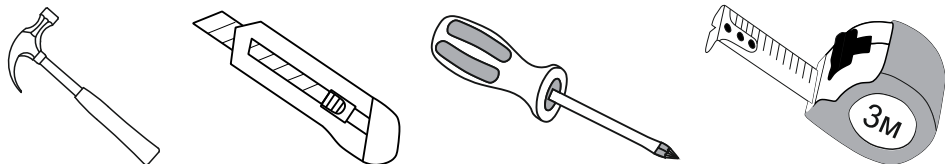


Рис.1

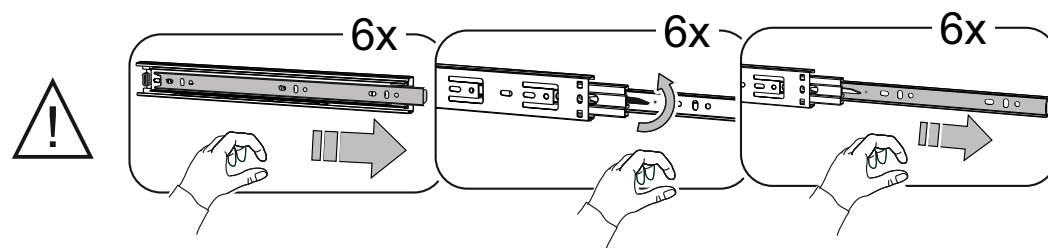
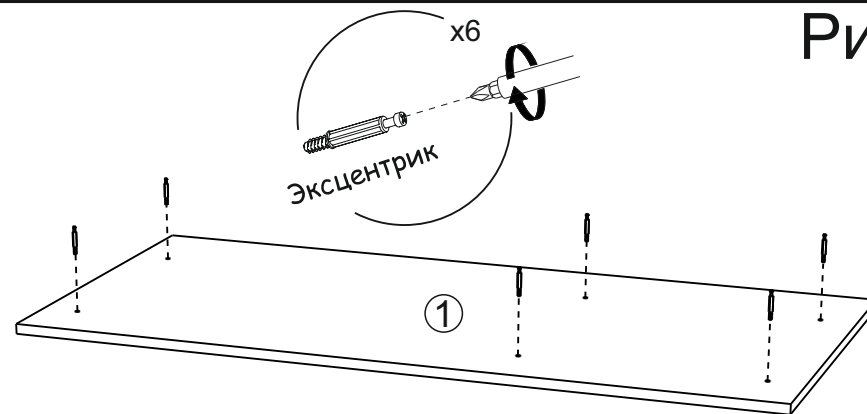
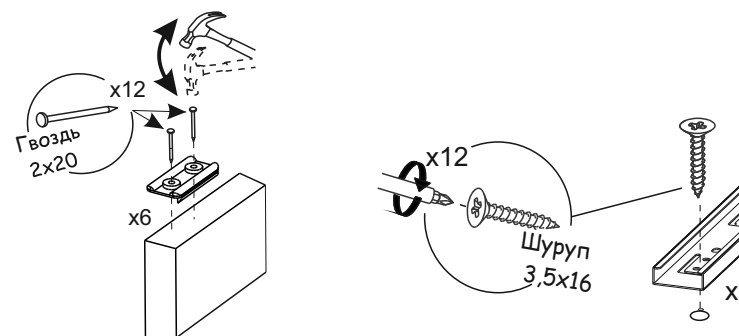
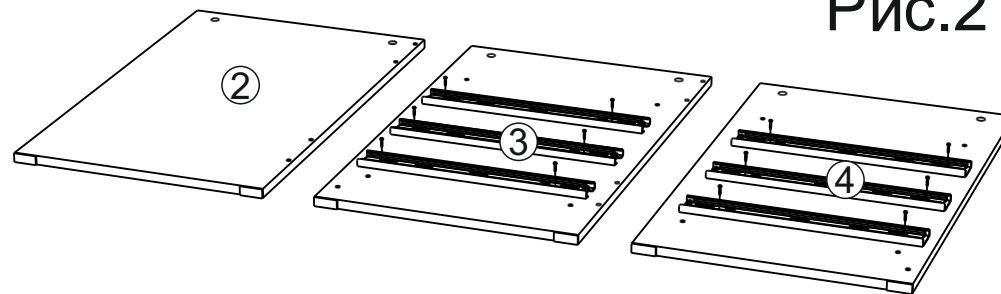


Рис.2



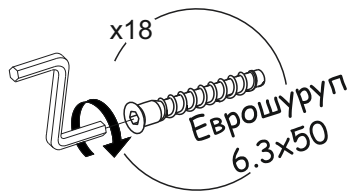


Рис.3

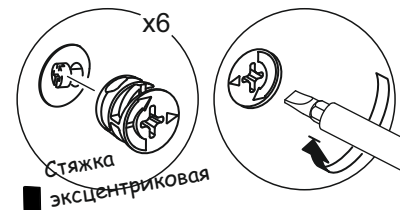
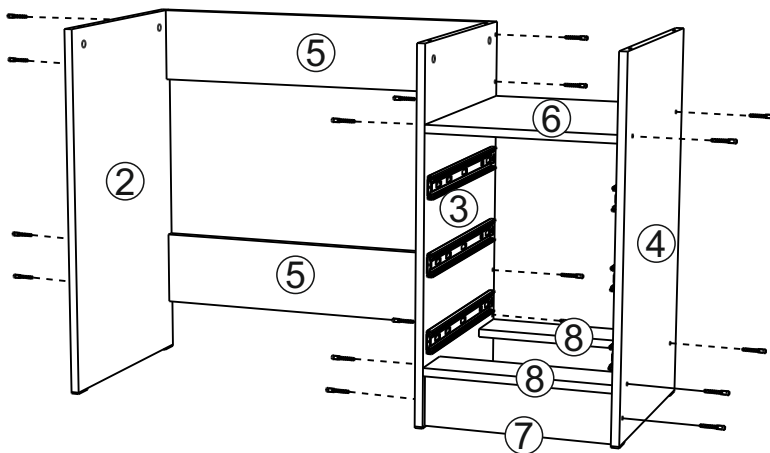


Рис.4

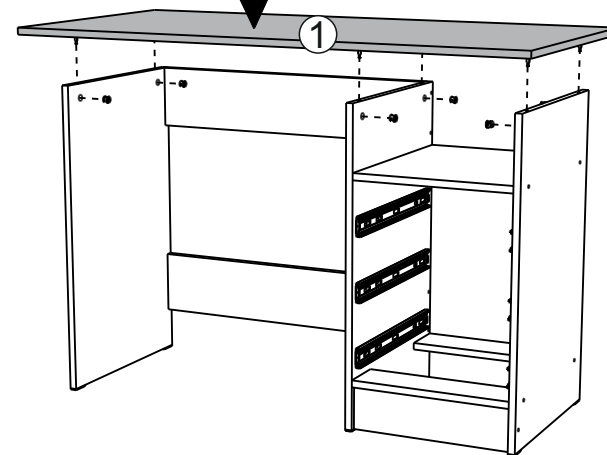


Рис.5

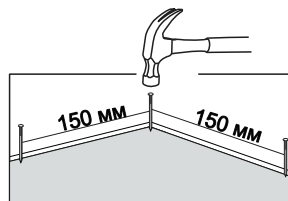
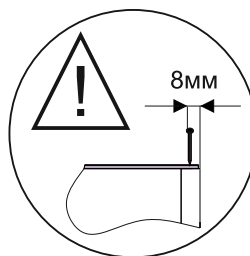
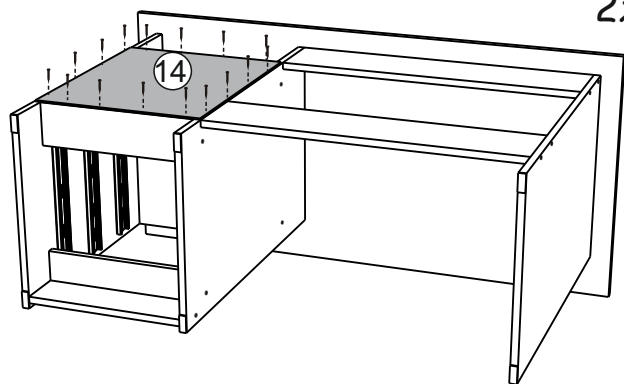
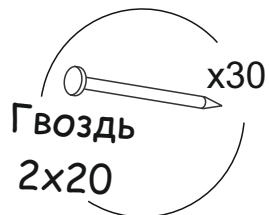
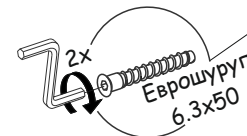
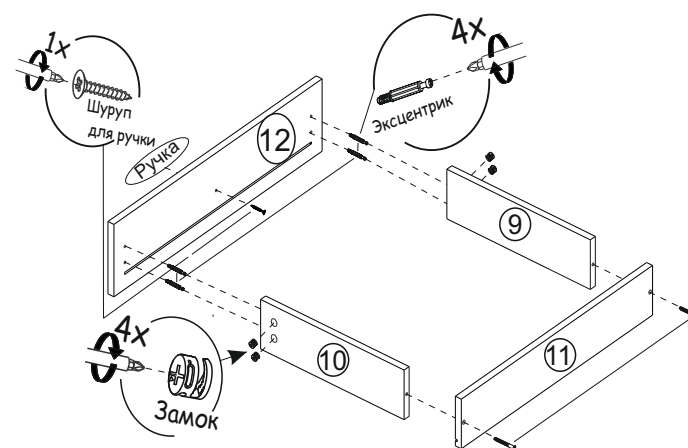
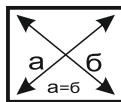


Рис.6



**ВАЖНО!!!**



Замерьте диагонали собранного каркаса. Они должны быть равными (+/-1,2мм). Только после этого можете закрепить заднюю стенку ЛДВП при помощи гвоздей!

Рис.7

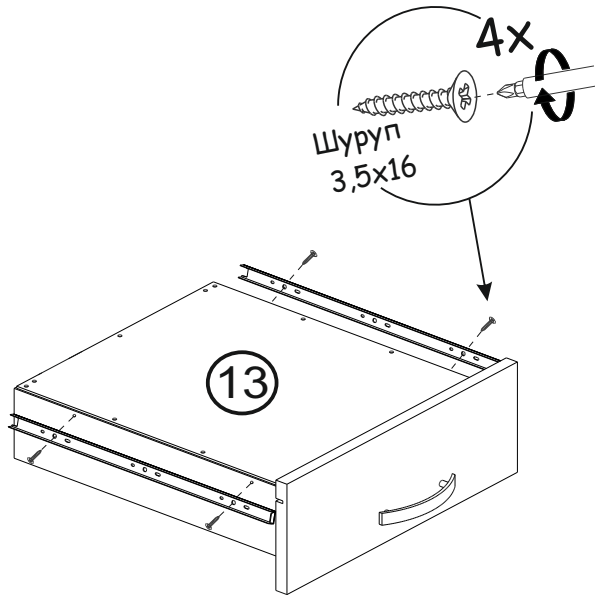


Рис.8

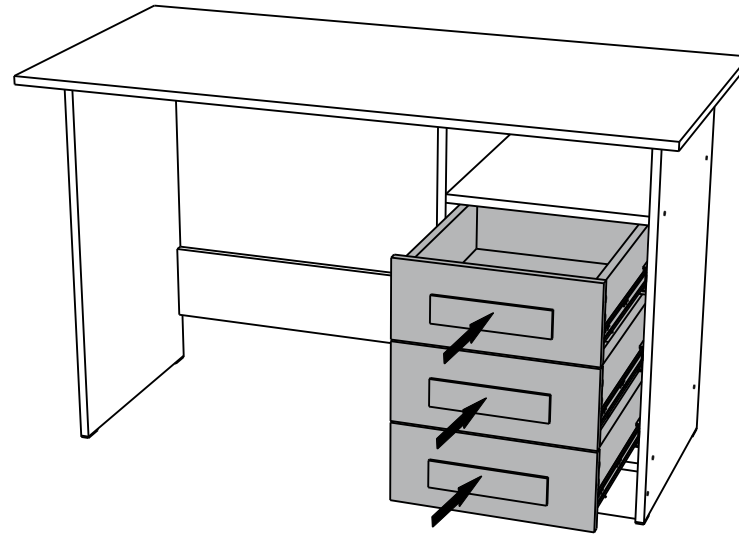


Рис.9

