

## ГАРАНТИЙНЫЕ ОБЯЗАТЕЛЬСТВА

Предприятие-изготовитель гарантирует соответствие изделия требованиям **ГОСТ 16371-52014** при соблюдении условий транспортирования и хранения. Гарантийный срок эксплуатации-24 месяца. Срок исчисляется со дня продажи.

Гарантия не распространяется на мебель, имеющую механические повреждения (вырывы, царапины и др.), утолщение щитов от влаги (разбухание), возникшие от неправильного ухода, не имеющую штампа ОТК, а также на фурнитуру. В случае обнаружения производственных дефектов предприятие обязуется устранить их путем замены отдельных деталей.

**Срок службы изделия - 5 лет.**

### ВНИМАНИЕ

Фирма - изготовитель оставляет за собой право вносить незначительные изменения в конструкцию изделия, не влияющие на качество продукции или улучшающие его.

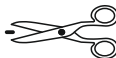
### УВАЖАЕМЫЙ ПОКУПАТЕЛЬ

Для удобства транспортирования и предотвращения повреждения изделия, вся мебель поставляется в разобранном виде. Настоятельно рекомендуем доверять сборку профессионалам. Не утилизируйте упаковки пока изделие полностью не собрано! Фирма - изготовитель не несет ответственности за неисправности, являющиеся результатом нарушения правил транспортирования и хранения, а также в случае несоблюдения рекомендаций по сборке, уходу и эксплуатации.

### ПРАВИЛА УХОДА И ЭКСПЛУАТАЦИИ

Для сохранения мебели в хорошем состоянии в течение длительного срока необходимо соблюдать следующие правила:

1. Беречь поверхность мебели от механических повреждений.
2. Во избежании набухания щитов не допускать скопления воды на поверхности.
3. Поверхности мебели и лицевую фурнитуру можно чистить влажной тканью с применением хозяйственного мыла с последующей протиркой насухо.
4. Следить, чтобы температура посуды или приборов, находящихся в контакте с поверхностью мебели, не превышала 120°C.
5. Если расстояние между боковыми поверхностями мебели и газовой или электрической плитой меньше 25мм, то обязательно применение прокладки из асбестового листа.
6. **ЗАПРЕЩАЕТСЯ:** применять эфир, бензин, ацетон и другие растворители. Использовать для чистки наждачную бумагу, соду и другие средства, содержащие абразивные материалы.



Дата выпуска – 2023 год.  
Срок службы – 5 лет  
Гарантийный срок  
эксплуатации – 24 месяца.  
Произведено в России



Юр. адрес: 440015, г. Пенза,  
ул. Литвинова, д.56, корп. 2  
Фактич. адрес: 440015, г. Пенза,  
ул. Литвинова, д.56, корп. 2

Изготовитель  
ООО "МКТ"  
ИНН 5835130030

Шкаф 1350 «Тэбби»

Декларация о соответствии:  
ЕАЭС RUД-RU.MH33.V.00309/19  
от 13.12.2019г.



## Шкаф малый «Тэбби»



(ВхШхГ)

1353x800x453

Инструкция по сборке изделия,  
правила эксплуатации, гарантийный талон

Перед началом сборки необходимо проверить наличие всех деталей и фурнитуры!

| №  | Наименование          | Размеры, мм | Кол-во, шт |
|----|-----------------------|-------------|------------|
| 1  | Боковина левая        | 1334*450    | 1          |
| 2  | Боковина правая       | 1334*450    | 1          |
| 3  | Перегородка           | 1009*430    | 1          |
| 4  | Крышка                | 800*450     | 1          |
| 5  | Вязка                 | 768*430     | 1          |
| 6  | Цоколь                | 768*100     | 1          |
| 7  | Планка                | 768*130     | 2          |
| 8  | Планка                | 500*150     | 1          |
| 9  | Полка                 | 420*248     | 2          |
| 10 | Боковина ящика левая  | 384*120     | 1          |
| 11 | Боковина ящика правая | 384*120     | 1          |
| 12 | Задняя панель ящика   | 743*120     | 1          |
| 13 | Фасад ящика           | 196*762     | 1          |
| 14 | Дно ящика             | 741*403     | 1          |
| 15 | Фасад                 | 1012*378    | 2          |
| 16 | Стенка задняя         | 1245*396    | 2          |
| 17 | Брус соединительный   | 1245        | 1          |

| Фурнитура   |                             |            |             |                               |            |
|-------------|-----------------------------|------------|-------------|-------------------------------|------------|
| Внешний вид | Наименование                | Кол-во, шт | Внешний вид | Наименование                  | Кол-во, шт |
|             | Евровинт 6,3*50             | 18         |             | Подплатник                    | 4          |
|             | Заглушка евровинта          | 12         |             | Стяжка межсекционная          | 2          |
|             | Ключ для евровинта          | 1          |             | Шуруп 3,5*16                  | 28         |
|             | Стяжка эксцентриковая       | 10         |             | Гвозди 2*20                   | 70         |
|             | Шток эксцентрика            | 10         |             | Направляющие шариковые 400 мм | 1          |
|             | Ручка M114 белая            | 3          |             | Полкодержатель                | 8          |
|             | Петля внутренняя (вкладная) | 4          |             | Штанга выдвижная 320мм        | 1          |

Необходимый инструмент для сборки:

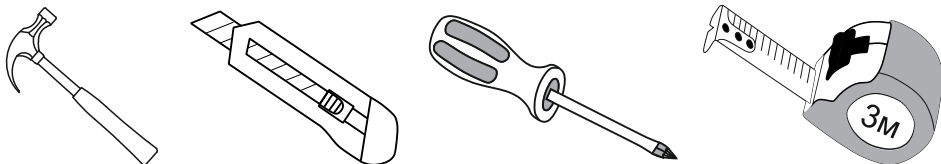


Рис.1

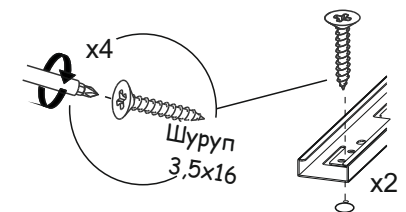
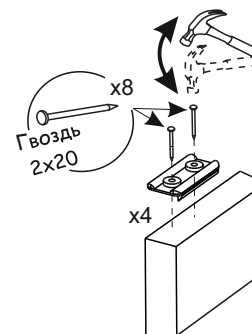
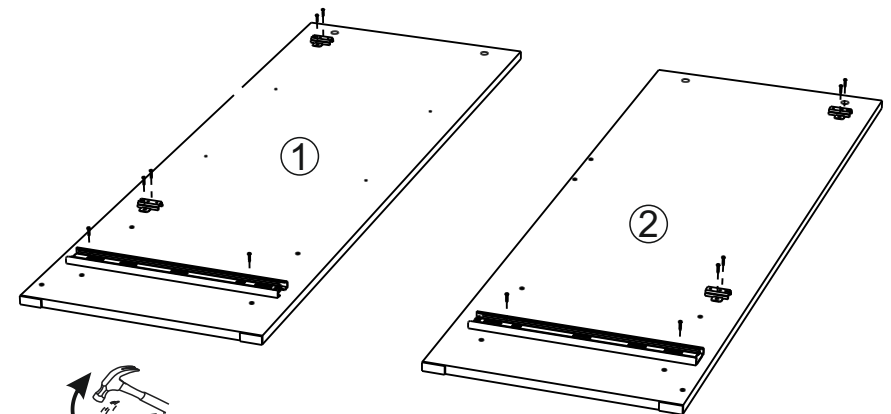
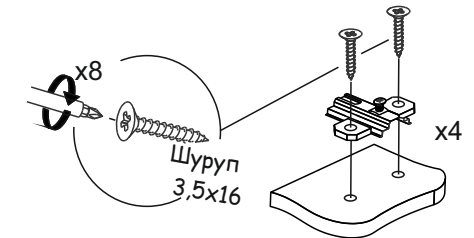
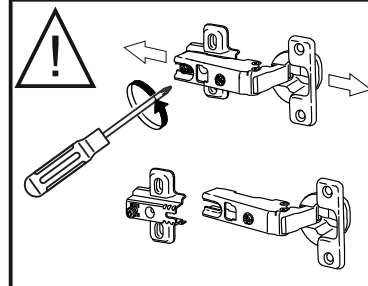
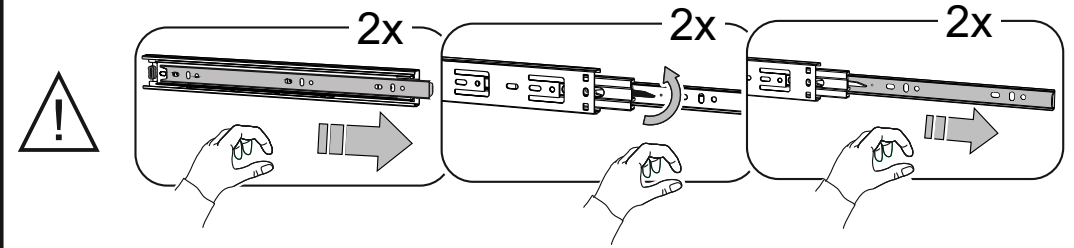


Рис.2

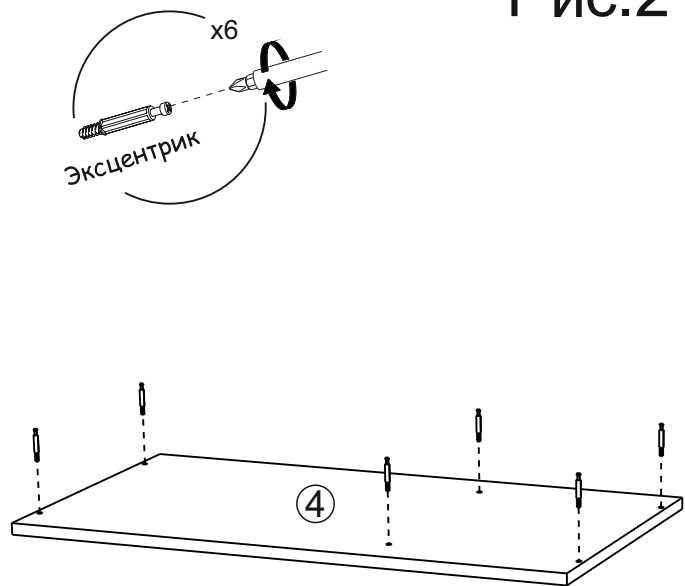


Рис.3

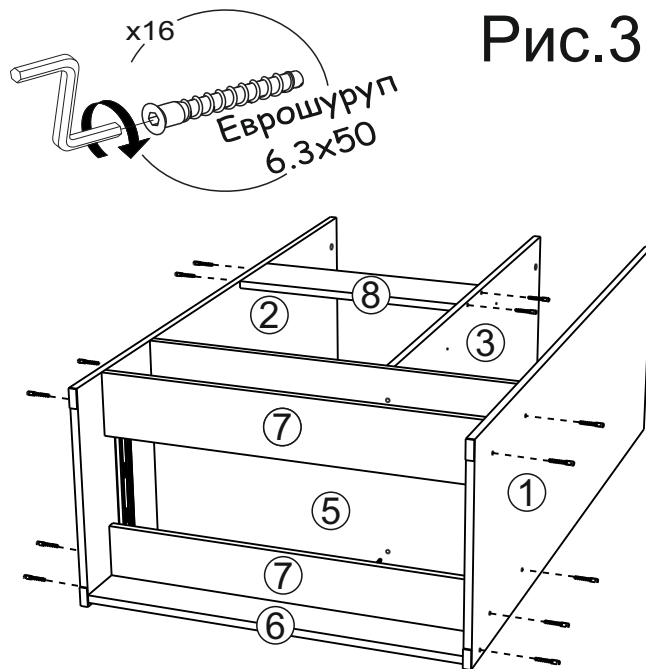


Рис.4

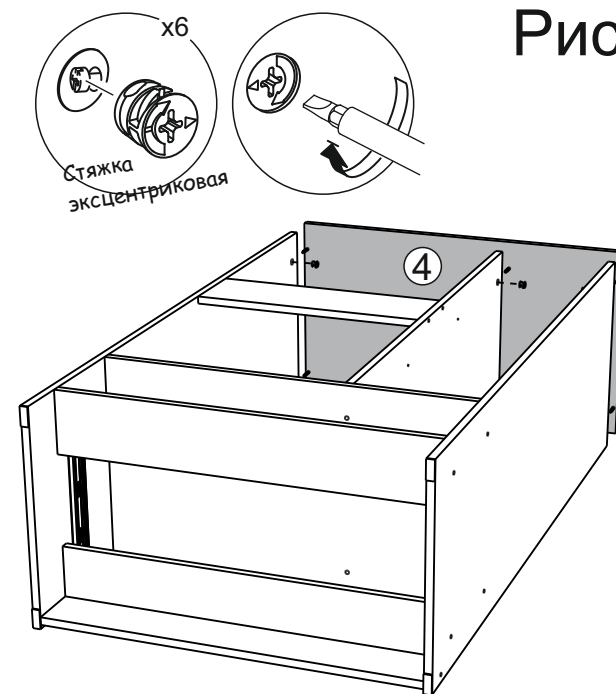


Рис.5

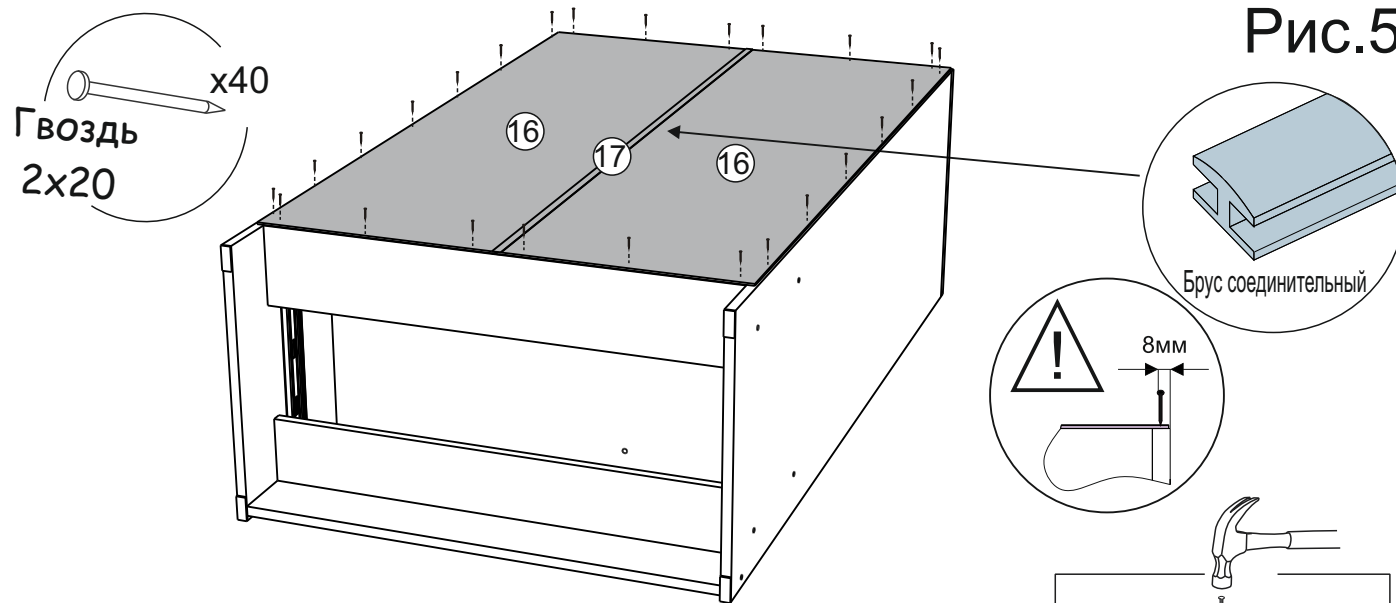
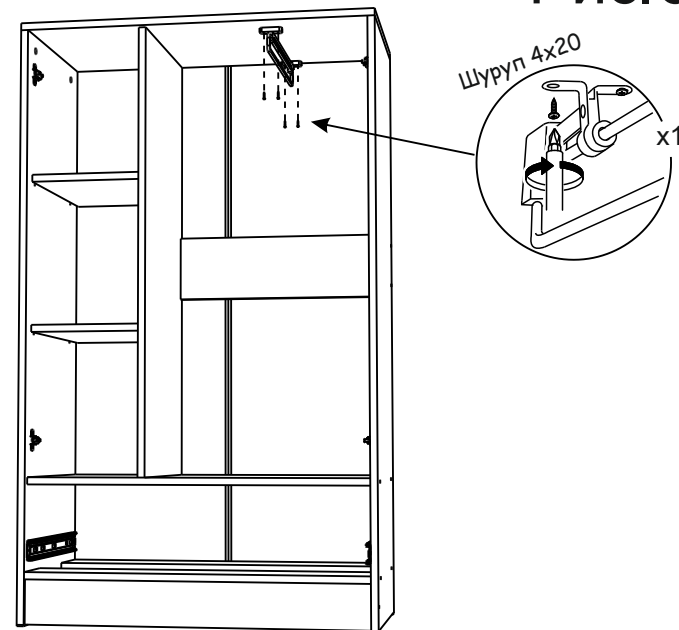
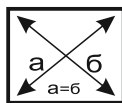


Рис.6



**ВАЖНО!!!**



Замерьте диагонали собранного каркаса. Они должны быть равными (+/-1,2мм). Только после этого можете закрепить заднюю стенку ЛДВП при помощи гвоздей!

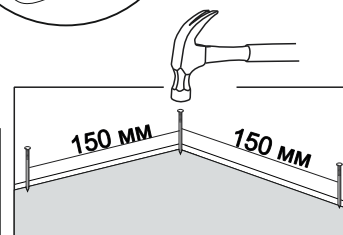


Рис.7

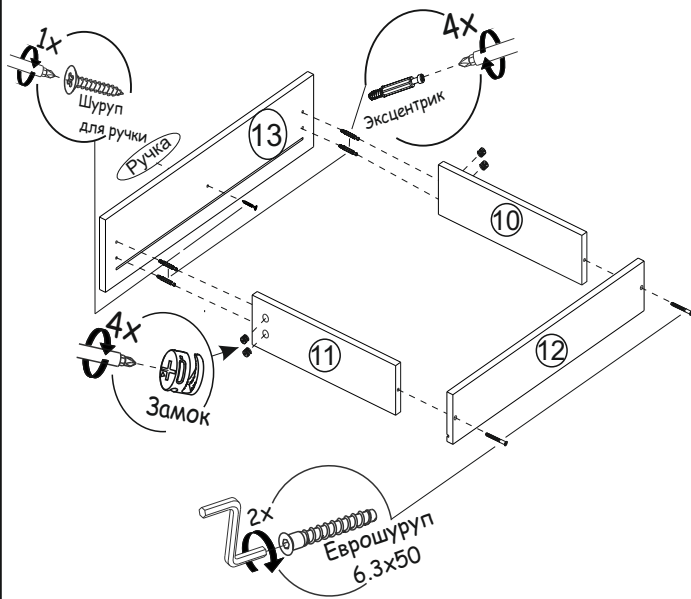


Рис.8

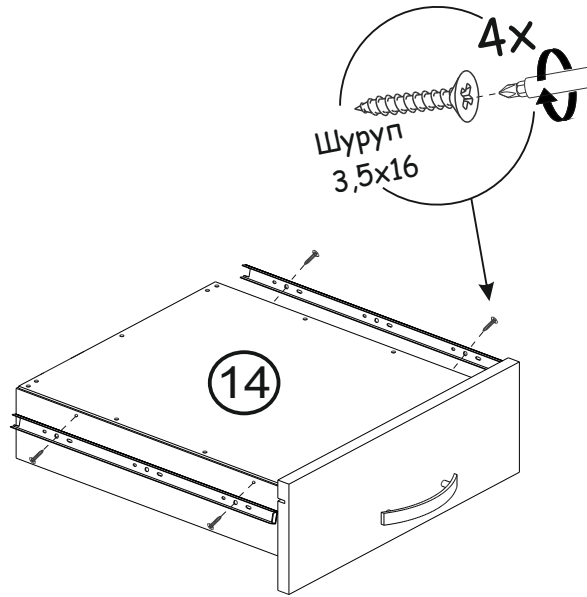


Рис.9

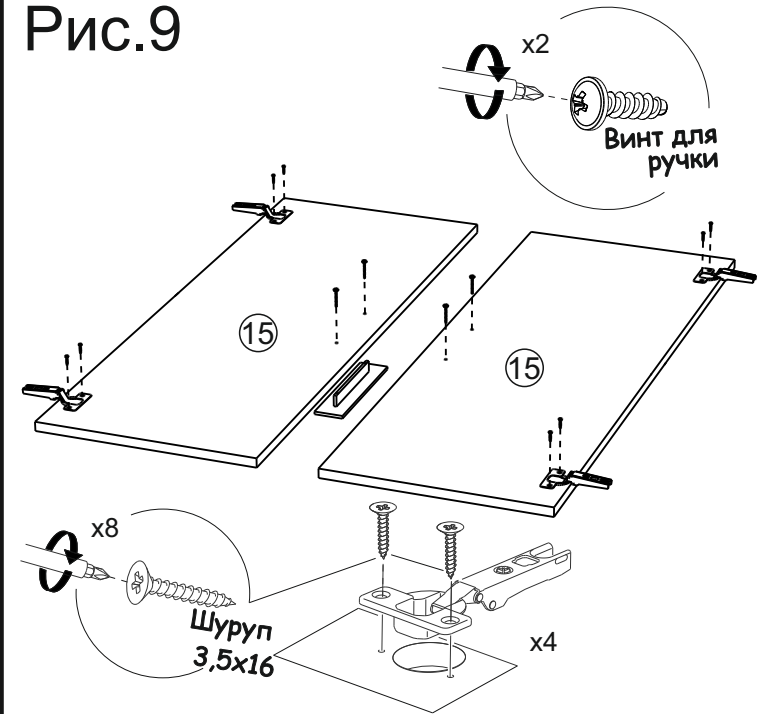
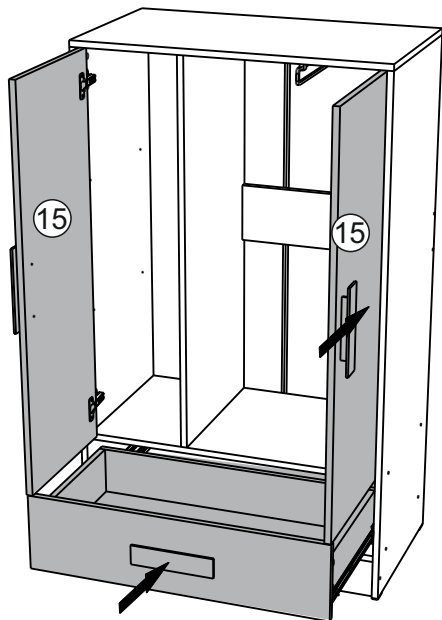


Рис.10



Установка и регулировка петель

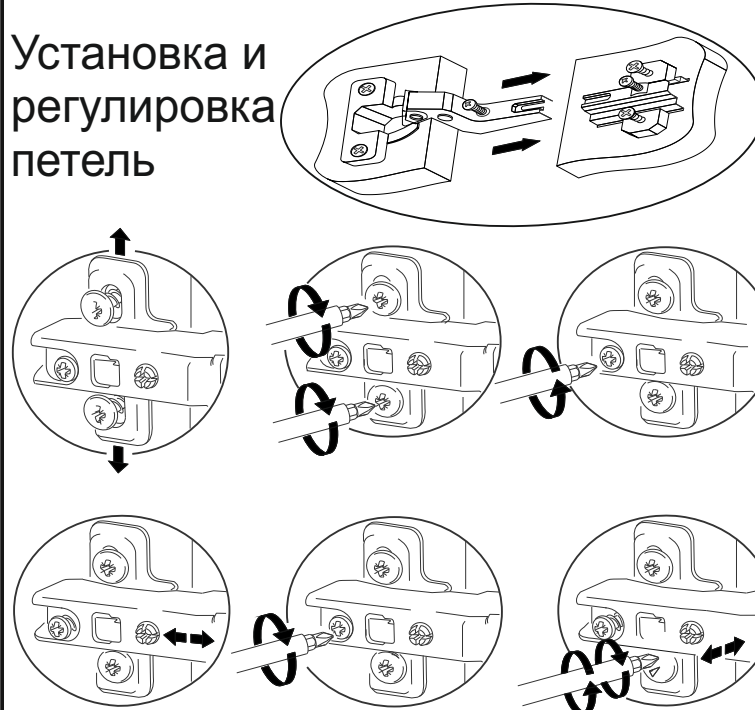


Рис.11

