

## ГАРАНТИЙНЫЕ ОБЯЗАТЕЛЬСТВА

Предприятие-изготовитель гарантирует соответствие изделия требованиям **ГОСТ 16371-52014** при соблюдении условий транспортирования и хранения. Гарантийный срок эксплуатации-24 месяца. Срок исчисляется со дня продажи.

Гарантия не распространяется на мебель, имеющую механические повреждения (вырывы, царапины и др.), утолщение щитов от влаги (разбухание), возникшие от неправильного ухода, а также не имеющую штампа ОТК. В случае обнаружения производственных дефектов предприятие обязуется устранить их путем замены отдельных деталей.

**Срок службы изделия - 5 лет.**

### ВНИМАНИЕ

Фирма - изготовитель оставляет за собой право вносить незначительные изменения в конструкцию изделия, не влияющие на качество продукции или улучшающие его.

### УВАЖАЕМЫЙ ПОКУПАТЕЛЬ

Для удобства транспортирования и предотвращения повреждения изделия, вся мебель поставляется в разобранном виде. Настоятельно рекомендуем доверять сборку профессионалам. Не утилизируйте упаковки пока изделие полностью не собрано! Фирма - изготовитель не несет ответственности за неисправности, являющиеся результатом нарушения правил транспортирования и хранения, а также в случае несоблюдения рекомендаций по сборке, уходу и эксплуатации.

### ПРАВИЛА УХОДА И ЭКСПЛУАТАЦИИ

Для сохранения мебели в хорошем состоянии в течение длительного срока необходимо соблюдать следующие правила:

1. Беречь поверхность мебели от механических повреждений.
2. Во избежании набухания щитов не допускать скопления воды на поверхности.
3. Поверхности мебели и лицевую фурнитуру можно чистить влажной тканью с применением хозяйственного мыла с последующей протиркой насухо.
4. Следить, чтобы температура посуды или приборов, находящихся в контакте с поверхностью мебели, не превышала 120°C.
5. Если расстояние между боковыми поверхностями мебели и газовой или электрической плитами меньше 25мм, то обязательно применение прокладки из асбестового листа.
6. **ЗАПРЕЩАЕТСЯ:** применять эфир, бензин, ацетон и другие растворители. Использовать для чистки наждачную бумагу, соду и другие средства, содержащие абразивные материалы.



Дата выпуска – 2023 год.  
Срок службы – 5 лет  
Гарантийный срок  
эксплуатации – 24 месяца.  
Произведено в России



Юр. адрес: 440015, г. Пенза,  
ул. Литвинова, д.56, корп. 2  
Фактич. адрес: 440015, г. Пенза,  
ул. Литвинова, д.56, корп. 2

Изготовитель  
ООО "МКТ"  
ИНН 5835130030

Комод «КМ-4»

Декларация о соответствии:  
ЕАЭС N RU Д-РУ.МН33.В.00309/19  
от 13.12.2019 г.



# MICON

## Комод «КМ-4»



(ВхШхГ)

820x1310x435

Инструкция по сборке изделия,  
правила эксплуатации, гарантийный талон

**Перед началом сборки необходимо проверить наличие всех деталей и фурнитуры!**

Спецификация на панели и профили				
Поз.	Наименование	Длина	Ширина	Кол-во
1	Крышка	1310	435	1
2	Дно	1300	430	1
3	Перегородка левая	768	410	1
4	Перегородка правая	768	410	1
5	Боковина левая	768	410	1
6	Боковина правая	768	410	1
7	Полка	332	400	2
8	Задняя панель ящика	544	120	4
9	Боковина ящика правая	384	120	4
10	Боковина ящика левая	384	120	4
11	Фасад	762	354	2
12	Фасад ящика	188	580	4
13	Стенка задняя ЛДВП	781	290	2
14	Стенка задняя ЛДВП	781	355	2
15	Дно ящика ЛДВП	542	405	4
Брус соединительный				
17	Планка	566	30	1
18	Планка	332	30	2

### Фурнитура

	Гвозди 2x20	90 шт
	Шайба пластик	12 шт
	Евроинт 6,3x50	16 шт
	Евроключ	1 шт
	Напр. роликовые 400мм	4 к-кт
	Опора 20 мм чёрная	6 шт
	Петля накладная	4 шт
	Полкодержатель	8 шт
	Ручка С-18 (160) чёр.гл.	6 шт
	Шуруп к ручке	12 шт
	Стяжка эксцентриковая	24 шт
	Шуруп 3,5x16	80 шт
	Шуруп 3,5x30	6 шт

Необходимый инструмент для сборки:

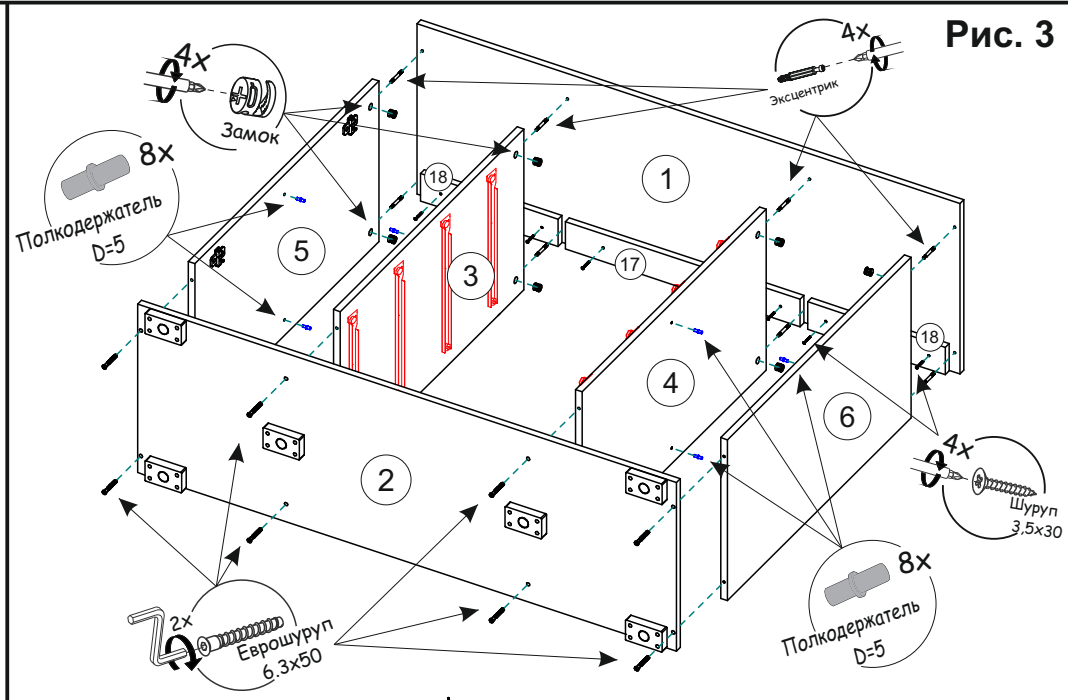


Рис. 3

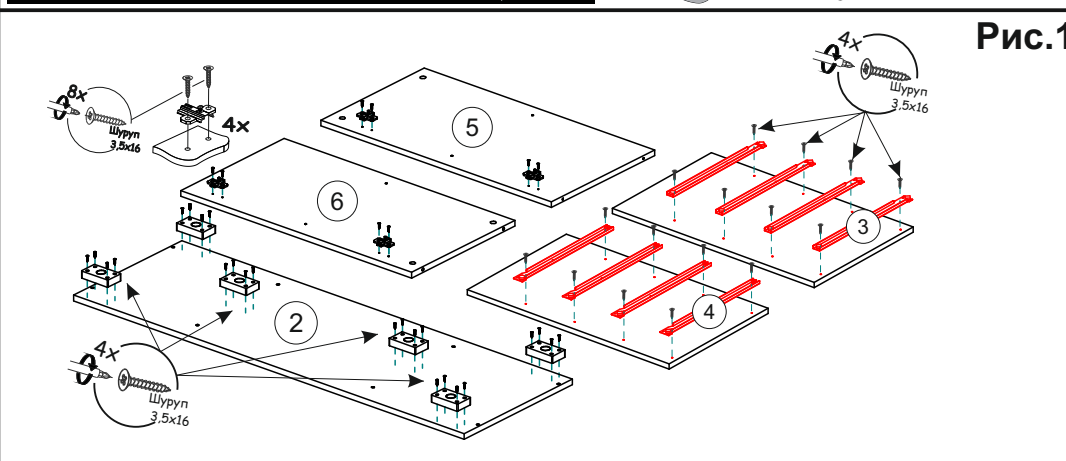


Рис. 1

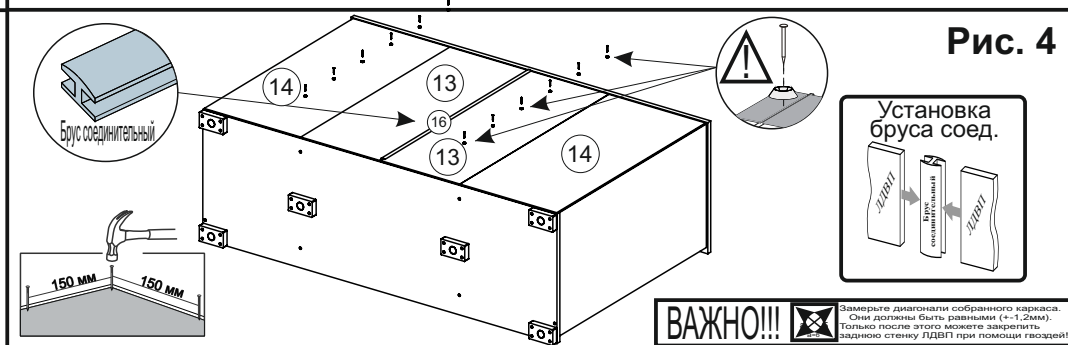


Рис. 4

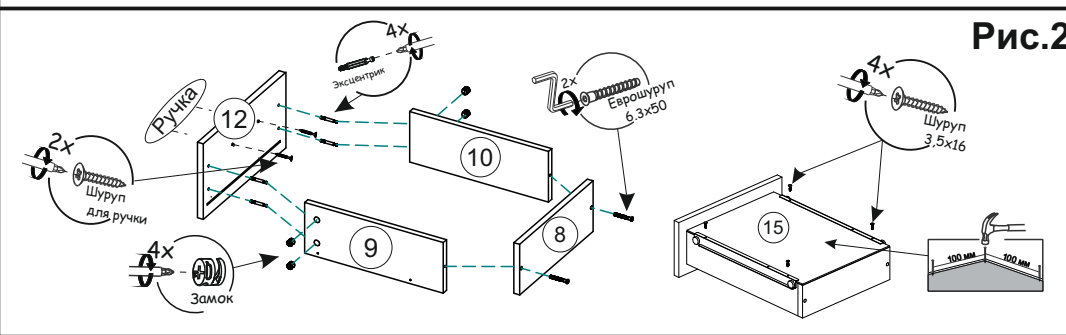


Рис. 2

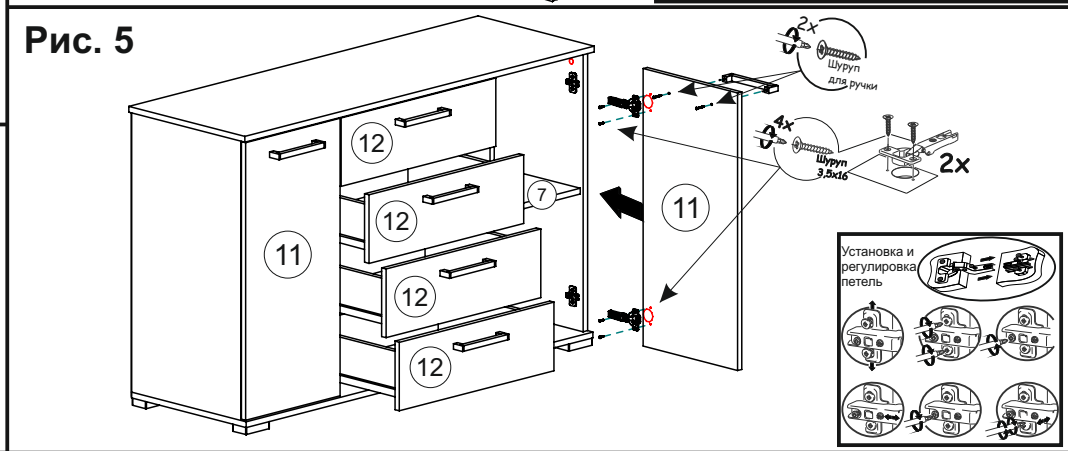


Рис. 5