

## ГАРАНТИЙНЫЕ ОБЯЗАТЕЛЬСТВА

Предприятие-изготовитель гарантирует соответствие изделия требованиям **ГОСТ 16371-52014** при соблюдении условий транспортирования и хранения. Гарантийный срок эксплуатации-24 месяца. Срок исчисляется со дня продажи.

Гарантия не распространяется на мебель, имеющую механические повреждения (вырывы, царапины и др.), утолщение щитов от влаги (разбухание), возникшие от неправильного ухода, не имеющую штампа ОТК, а так же на фурнитуру. В случае обнаружения производственных дефектов предприятие обязуется устранить их путем замены отдельных деталей..

**Срок службы изделия - 5 лет.**

### ВНИМАНИЕ

Фирма - изготовитель оставляет за собой право вносить незначительные изменения в конструкцию изделия, не влияющие на качество продукции или улучшающие его.

### УВАЖАЕМЫЙ ПОКУПАТЕЛЬ

Для удобства транспортирования и предотвращения повреждения изделия, вся мебель поставляется в разобранном виде. Настоятельно рекомендуем доверять сборку профессионалам. Не утилизируйте упаковки пока изделие полностью не собрано! Фирма - изготовитель не несет ответственности за неисправности, являющиеся результатом нарушения правил транспортирования и хранения, а также в случае несоблюдения рекомендаций по сборке, уходу и эксплуатации.

### ПРАВИЛА УХОДА И ЭКСПЛУАТАЦИИ

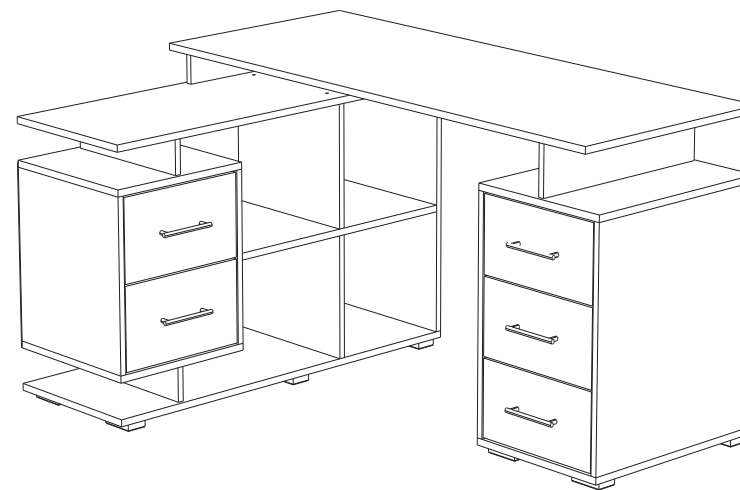
Для сохранения мебели в хорошем состоянии в течение длительного срока необходимо соблюдать следующие правила:

1. Беречь поверхность мебели от механических повреждений.
2. Во избежании набухания щитов не допускать скопления воды на поверхности.
3. Поверхности мебели и лицевую фурнитуру можно чистить влажной тканью с применением хозяйственного мыла с последующей протиркой насухо.
4. Следить, чтобы температура посуды или приборов, находящихся в контакте с поверхностью мебели, не превышала 120°C.
5. Если расстояние между боковыми поверхностями мебели и газовой или электрической плитами меньше 25мм, то обязательно применение прокладки из асбестового листа.
6. **ЗАПРЕЩАЕТСЯ:** применять эфир, бензин, ацетон и другие растворители. Использовать для чистки наждачную бумагу, соду и другие средства, содержащие абразивные материалы.



# MICON

## СКМУ-3



(ВxШxГ)  
**750x1500x1100**

Инструкция по сборке изделия,  
правила эксплуатации, гарантийный талон

	Дата выпуска – 2022 год. Срок службы – 5 лет Гарантийный срок эксплуатации – 24 месяца. Произведено в России		Юр. адрес: 440015, г. Пенза, ул. Литвинова, д.56, корп. 2 Фактич. адрес: 440015, г. Пенза, ул. Литвинова, д.56, корп. 2
Изготовитель ООО "МКТ" ИНН 5835130030	СКМ -3	Декларация о соответствии: ЕАЭС N RU Д-РУ.МН33.В.00309/19 от 13.12.2019 г.	

Перед началом сборки необходимо проверить наличие всех деталей и фурнитуры!

Спецификация на панели и профили									
Поз.	Наименование	Длина	Ширина	Кол-во	Поз.	Наименование	Длина	Ширина	Кол-во
1	Крышка	1500	600	1	16	Бок ящика правый	434	120	3
2	Крышка	1100	400	1	17	Задняя панель ящика	344	120	5
3	Дно	1100	400	1	18	Бок ящика левый	334	120	2
4	Бок левый	546	546	1	19	Бок ящика правый	334	120	2
5	Бок правый	546	546	1	20	Бок	83	498	1
6	Бок	598	400	1	21	Бок	83	364	1
7	Вязка	684	400	1	22	Бок верхний	83	380	1
8	Крышка	400	546	1	23	Бок нижний	83	380	1
9	Дно	400	546	1	24	Бок	291	400	2
10	Крышка	400	400	1	25	Фасад ящика	362	194	2
11	Дно	400	400	1	26	Фасад ящика	362	177	3
12	Бок левый	400	400	1	27	Задняя стенка ЛДВП	574	395	1
13	Бок правый	400	400	1	28	Задняя стенка ЛДВП	427	395	1
14	Бок	135	530	1	29	Дно ящика ЛДВП	342	455	3
15	Бок ящика левый	434	120	3	30	Дно ящика ЛДВП	342	355	2

Фурнитура		
	Стяжка эксцентриковая	37шт
	Еврошуруп 6.3x50	40шт
	Опора 20мм черная	10шт
	Направляющие роликовые 350	2компл
	Гвоздь	80шт
	Шуруп 3.5x16	80шт
	Направляющие роликовые 450	3компл
	Ключ	1шт
	Ручка С18/128мм черный глянец	5шт
	Шкант 8x50	2шт

Необходимый инструмент для сборки:

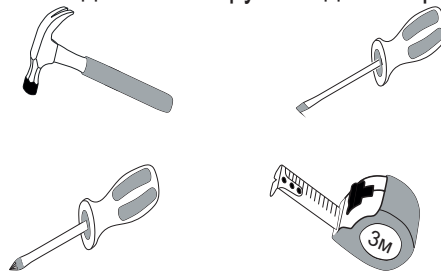


Рис.1

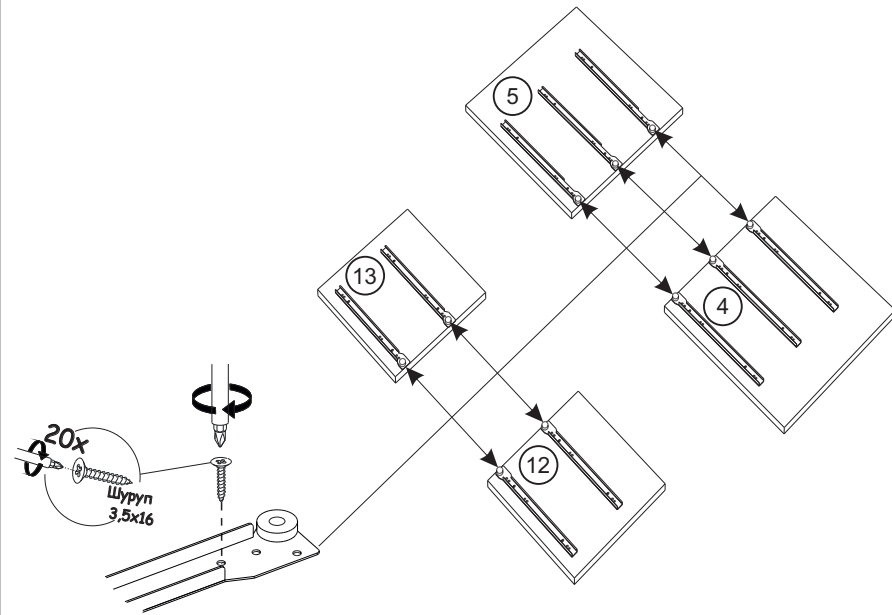


Рис.2

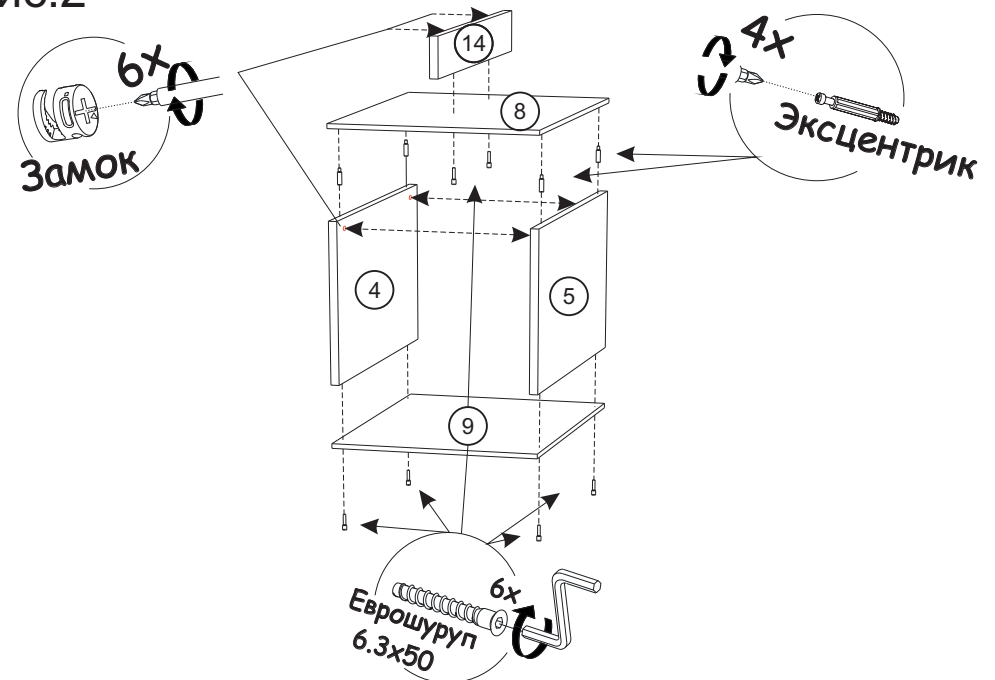


Рис.3

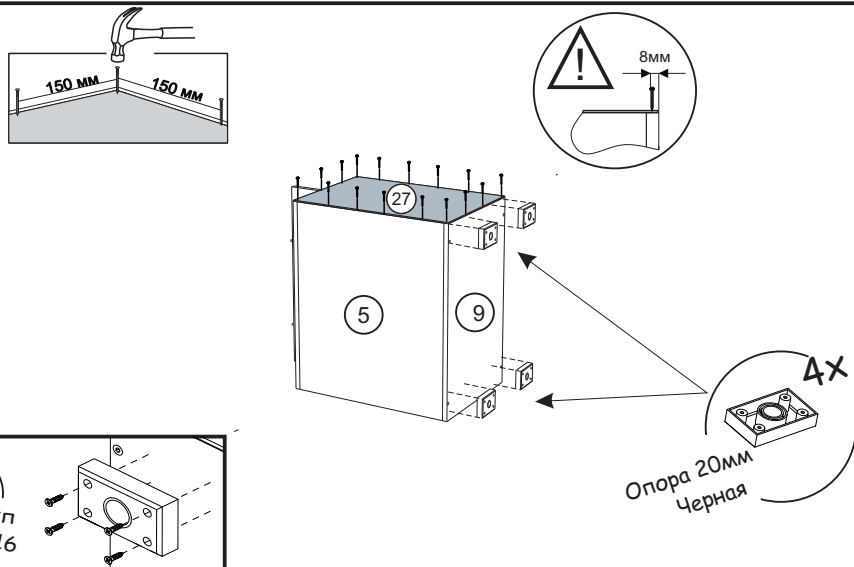
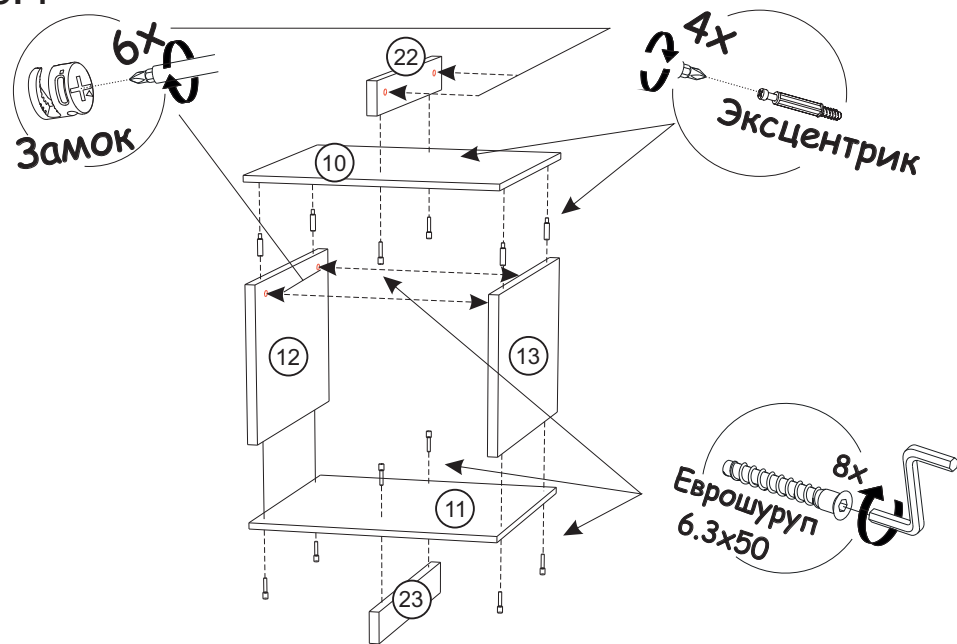
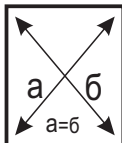


Рис.4



**ВАЖНО!!!**



Замерьте диагонали собранного каркаса.  
Они должны быть равными (+-1,2мм).  
Только после этого можете закрепить  
заднюю стенку ЛДВП при помощи гвоздей!

Рис.5

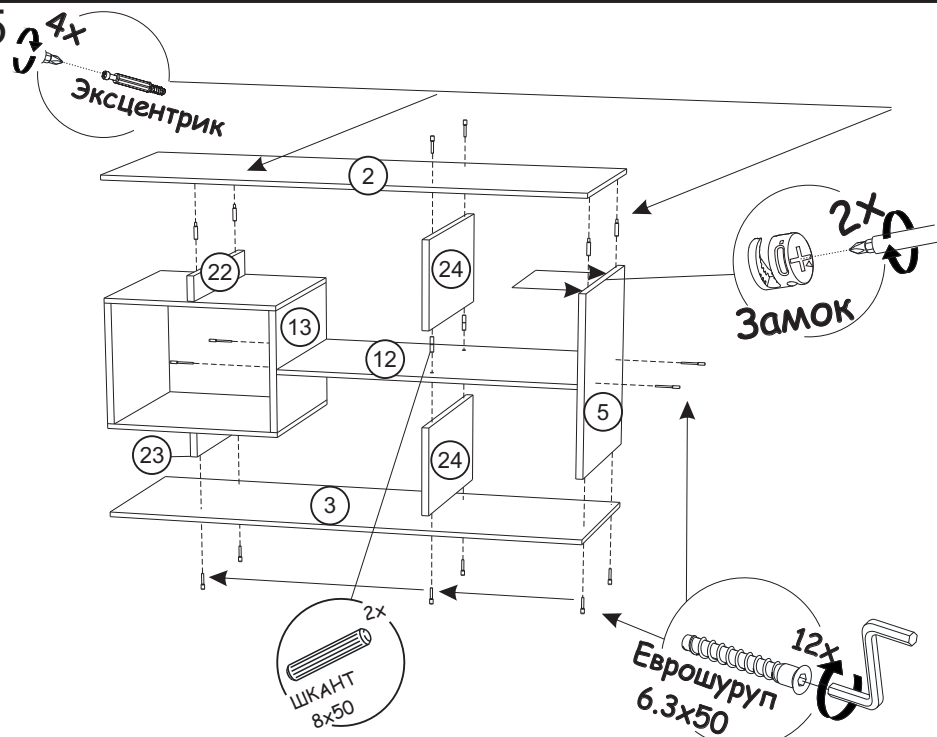
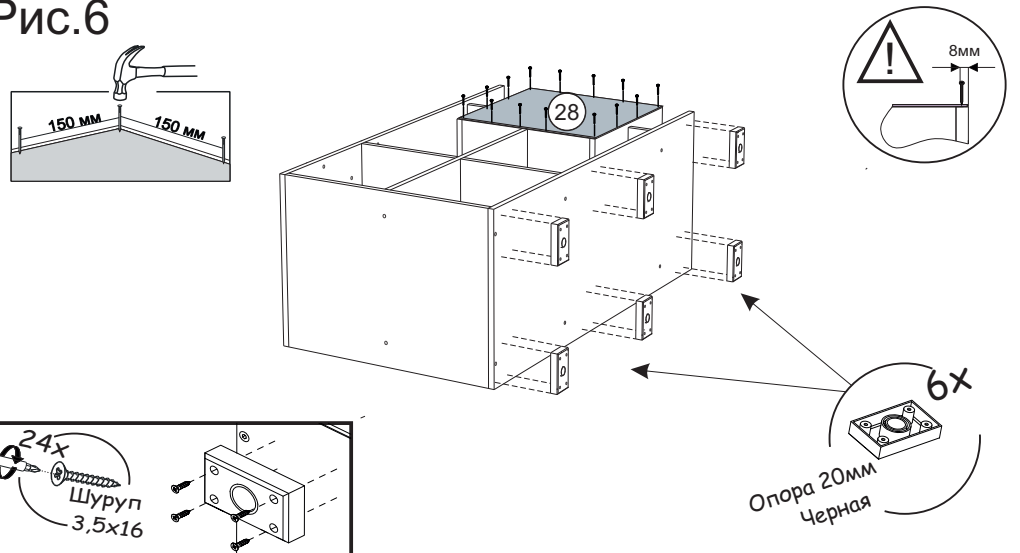
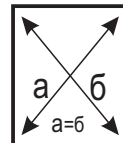


Рис.6



**ВАЖНО!!!**



Замерьте диагонали собранного каркаса.  
Они должны быть равными (+-1,2мм).  
Только после этого можете закрепить  
заднюю стенку ЛДВП при помощи гвоздей!

Рис.7

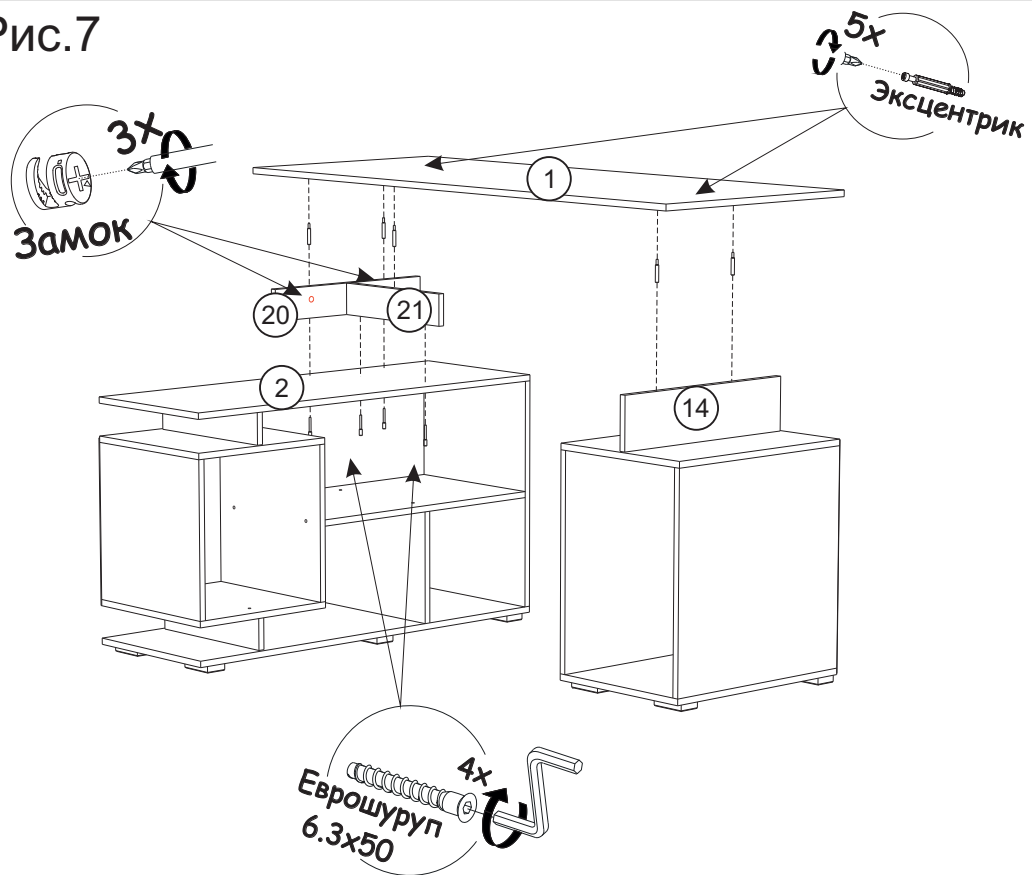


Рис.9

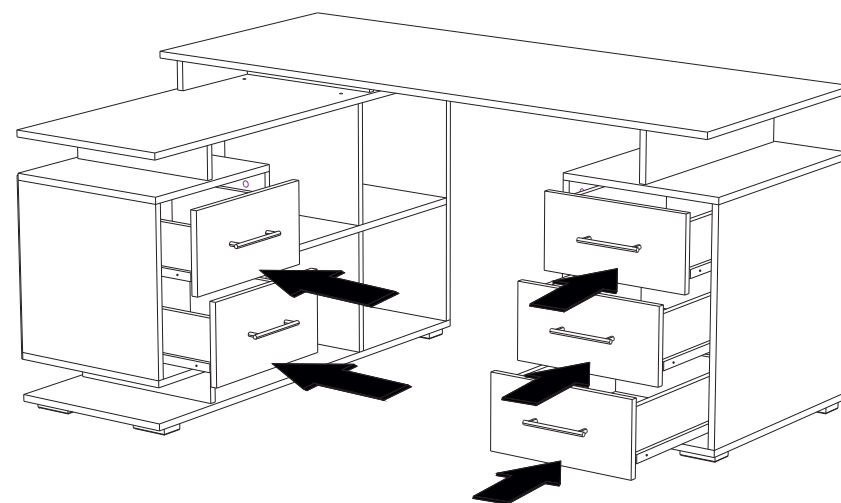


Рис.8

Схема сборки ящика

