

## ГАРАНТИЙНЫЕ ОБЯЗАТЕЛЬСТВА

Предприятие-изготовитель гарантирует соответствие изделия требованиям **ГОСТ 16371-52014** при соблюдении условий транспортирования и хранения. Гарантийный срок эксплуатации-24 месяца. Срок исчисляется со дня продажи.

Гарантия не распространяется на мебель, имеющую механические повреждения (вырывы, царапины и др.), утолщение щитов от влаги (разбухание), возникшие от неправильного ухода, не имеющую штампа ОТК, а также на фурнитуру. В случае обнаружения производственных дефектов предприятие обязуется устранить их путем замены отдельных деталей.

**Срок службы изделия - 5 лет.**

### ВНИМАНИЕ

Фирма - изготовитель оставляет за собой право вносить незначительные изменения в конструкцию изделия, не влияющие на качество продукции или улучшающие его.

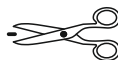
### УВАЖАЕМЫЙ ПОКУПАТЕЛЬ

Для удобства транспортирования и предотвращения повреждения изделия, вся мебель поставляется в разобранном виде. Настоятельно рекомендуем доверять сборку профессионалам. Не утилизируйте упаковки пока изделие полностью не собрано! Фирма - изготовитель не несет ответственности за неисправности, являющиеся результатом нарушения правил транспортирования и хранения, а также в случае несоблюдения рекомендаций по сборке, уходу и эксплуатации.

### ПРАВИЛА УХОДА И ЭКСПЛУАТАЦИИ

Для сохранения мебели в хорошем состоянии в течение длительного срока необходимо соблюдать следующие правила:

1. Беречь поверхность мебели от механических повреждений.
2. Во избежании набухания щитов не допускать скопления воды на поверхности.
3. Поверхности мебели и лицевую фурнитуру можно чистить влажной тканью с применением хозяйственного мыла с последующей протиркой насухо.
4. Следить, чтобы температура посуды или приборов, находящихся в контакте с поверхностью мебели, не превышала 120°C.
5. Если расстояние между боковыми поверхностями мебели и газовой или электрической плитой меньше 25мм, то обязательно применение прокладки из асбестового листа.
6. **ЗАПРЕЩАЕТСЯ:** применять эфир, бензин, ацетон и другие растворители. Использовать для чистки наждачную бумагу, соду и другие средства, содержащие абразивные материалы.

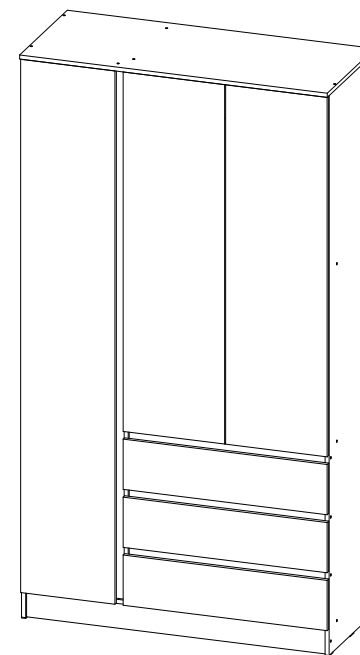


	Дата выпуска – 2023 год. Срок службы – 5 лет Гарантийный срок эксплуатации – 24 месяца. Произведено в России		Юр. адрес: 440015, г. Пенза, ул. Литвинова, д.56, корп. 2 Фактич. адрес: 440015, г. Пенза, ул. Литвинова, д.56, корп. 2
Изготовитель ООО "МКТ" ИНН 5835130030	Спальня «Мэнкс» Шкаф 3-х створчатый МСШ-24	Декларация о соответствии: ЕАЭС RUД-RU.MH33.B.00309/19 от 13.12.2019г.	



Спальня «Мэнкс»

Шкаф 3-х створчатый МСШ-24



(ВхШхГ)  
**2200x1200x510**

Инструкция по сборке изделия,  
правила эксплуатации, гарантийный талон

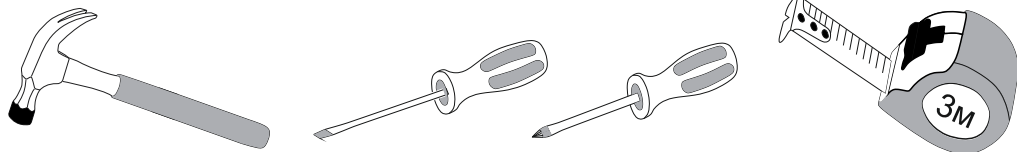
Перед началом сборки необходимо проверить наличие всех деталей и фурнитуры!

Спецификация на панели и профили				
Поз.	Наименование	Готовая деталь		Кол-во
		Длина	Ширина	
1	Боковина левая	2184	490	1
2	Боковина правая	2184	490	1
3	Перегородка	2068	490	1
4	Фасад	2080	368	1
5	Крышка	1200	510	1
6	Дно	1168	490	1
7	Фасад левый	1402	396	1
8	Фасад правый	1402	396	1
9	Вязка	768	490	2
10	Полка	766	480	2
11	Вязка	384	464	2
12	Фасад ящика	196	796	3
13	Планка	200	768	1
14	Планка	2068	60	1
15	Цоколь	1168	100	2
16	Задняя планка ящика	743	120	3
17	Планка	768	70	3
18	Боковина ящика левая	434	120	6
19	Боковина ящика правая	434	120	3
20	Стенка задняя	2095	406	1
21	Стенка задняя	2095	394	2
22	Дно ящика	741	453	3
	Брус	2095		1
	Скалка	378		1

### Фурнитура

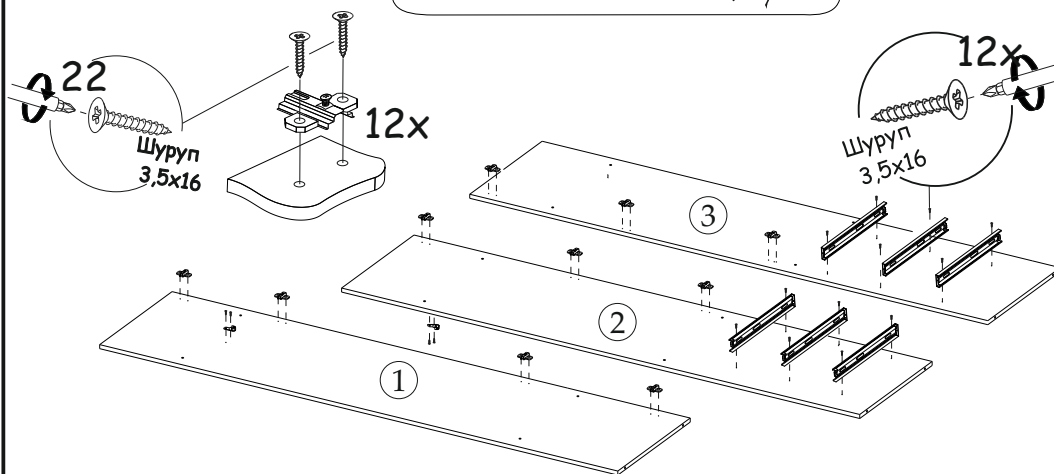
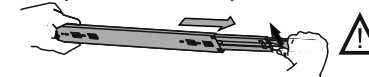
Внешний вид	Наименование	Кол-во	Внешний вид	Наименование	Кол-во
	Евровинт	51шт		Гвозди	100шт
	Подпятник	6шт		Стяжка эксцентиковая	20шт
	Полкодержатель	8шт		Направляющие шариковые 450	3компл
	Ключ для евровинта	1шт		Скалкодержатель металлический	2шт
	Заглушка для евровинта белая	20шт		Петля накладная	10шт
	Шуруп 3,5x16	68		Стяжка межсекционная	2 шт
	Шайба пластиковая	15шт		Заглушка для эксцентрика белая	2шт

Необходимый инструмент для сборки:

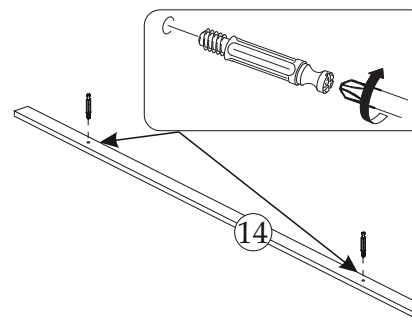
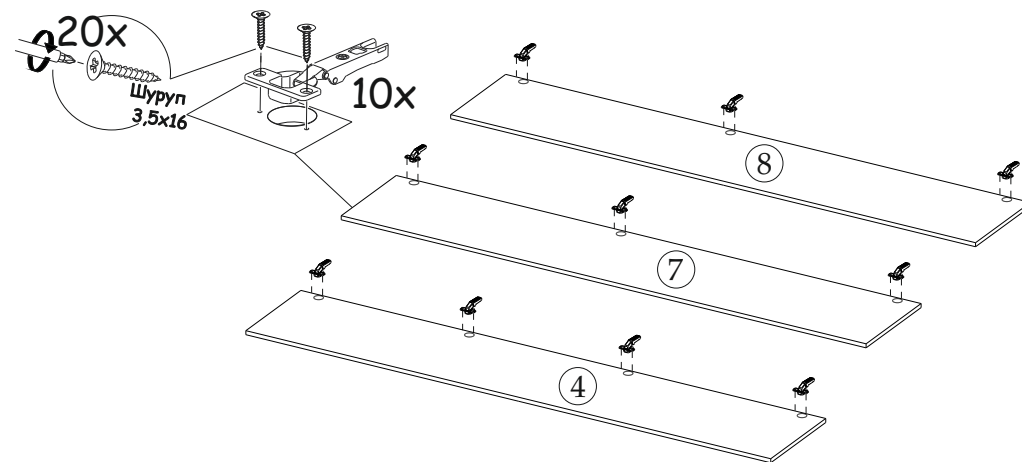


# Рис. 1

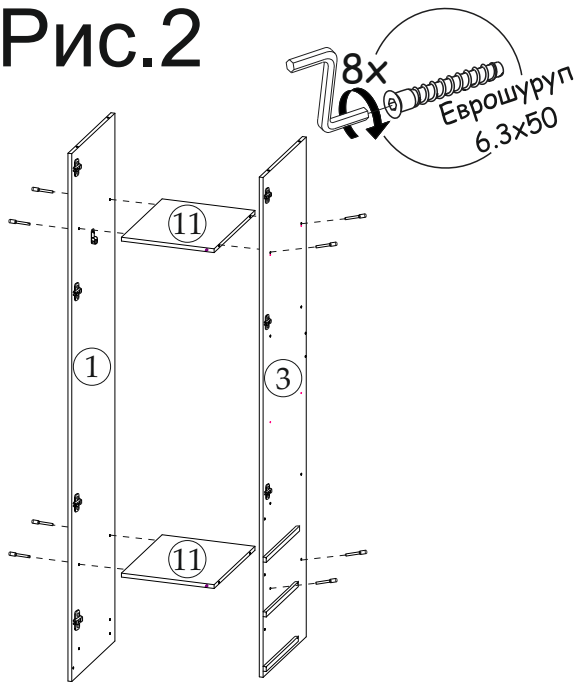
Для того, чтобы разобрать направляющую, необходимо снять внутренние направляющие с помощью рычага.



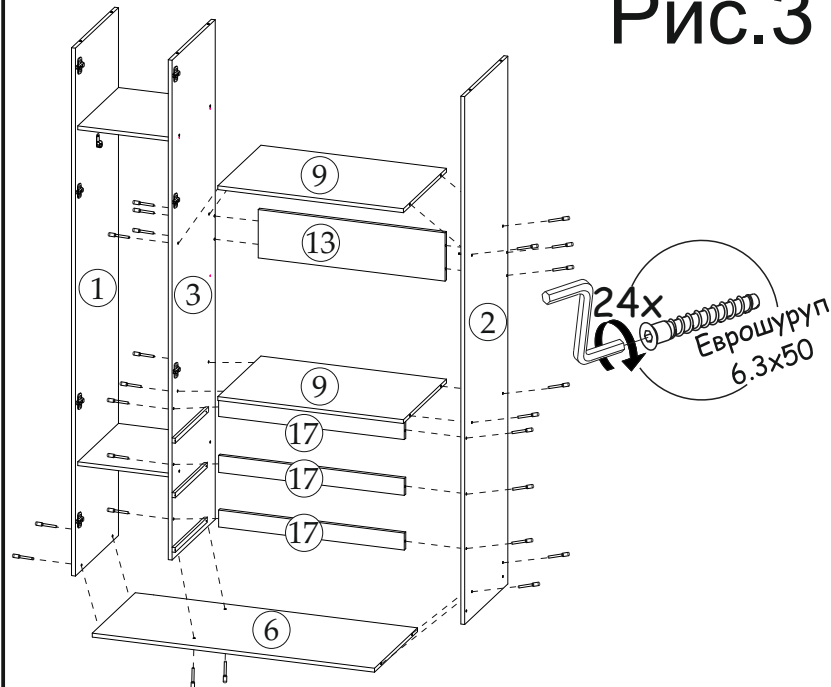
### Накладные петли



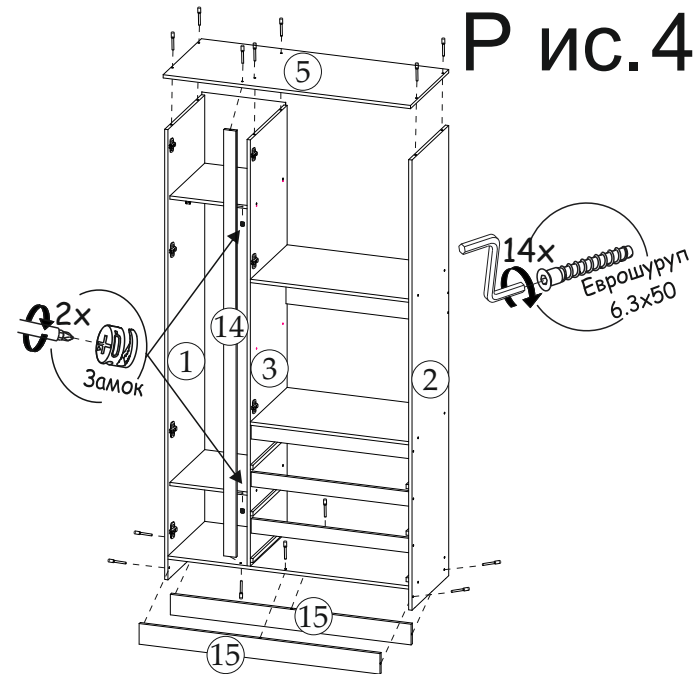
# Рис.2



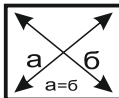
# Рис.3



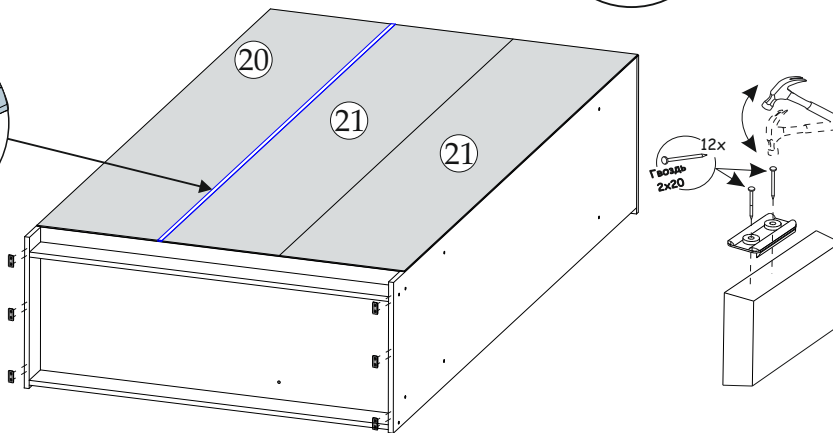
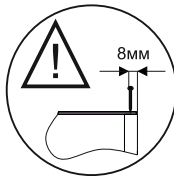
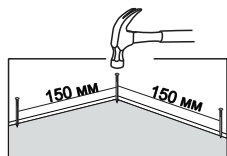
# Рис.4



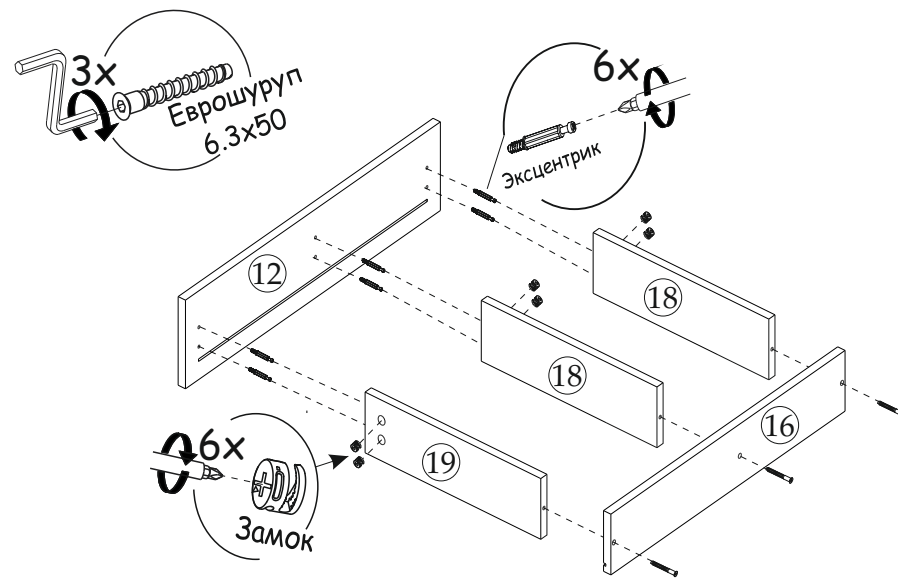
## ВАЖНО!!!



Замерьте диагонали собранного каркаса. Они должны быть равными (+1,2мм). Только после этого можете закрепить заднюю стенку ЛДВП при помощи гвоздей!



# Рис.5



# Рис.6

Рис.7

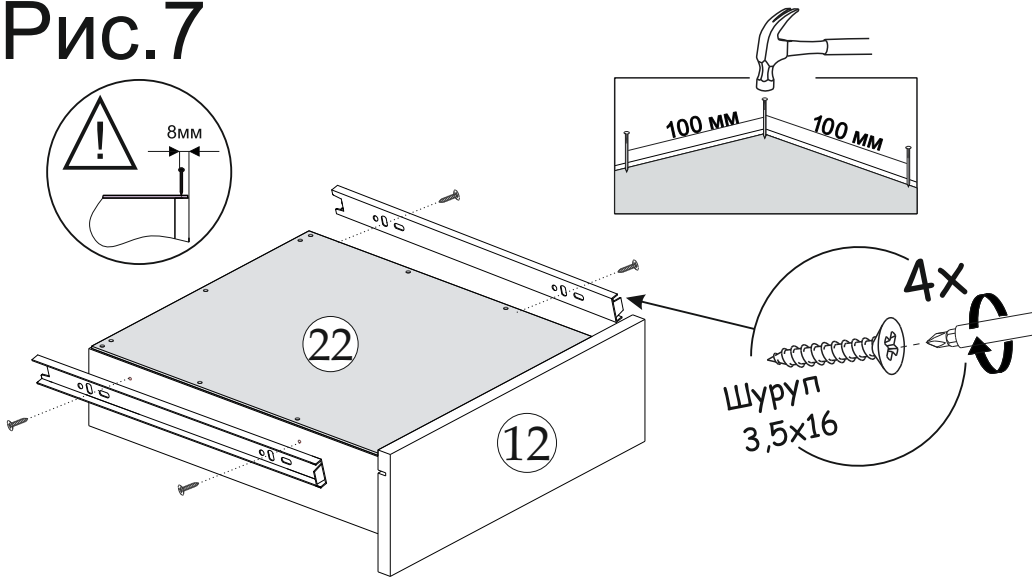
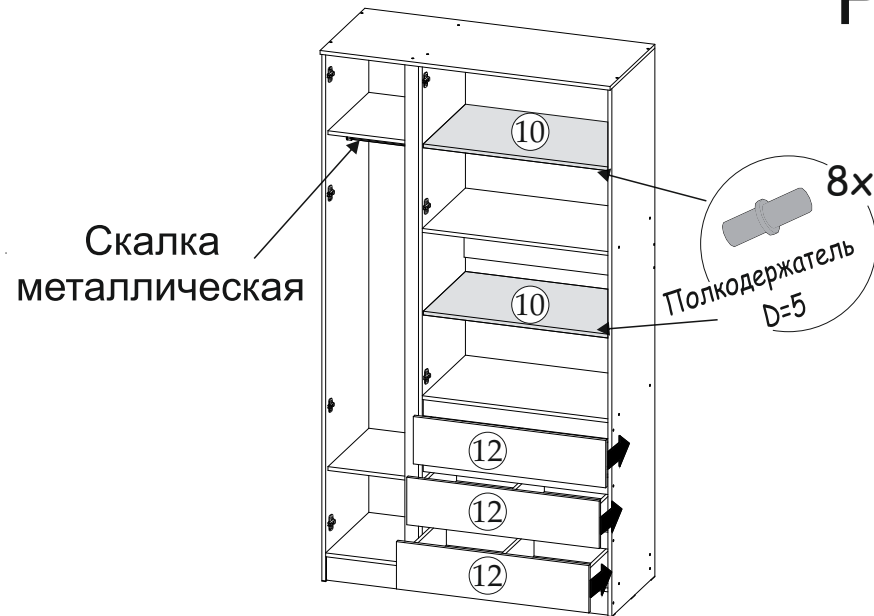
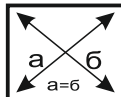


Рис.8

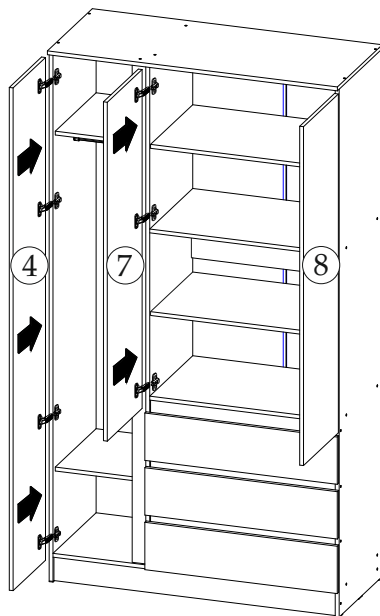


**ВАЖНО!!!**



Замерьте диагонали собранного каркаса. Они должны быть равными (+-1,2мм). Только после этого можете закрепить заднюю стенку ЛДВП при помощи гвоздей!

Рис.9



Установка и регулировка петель:

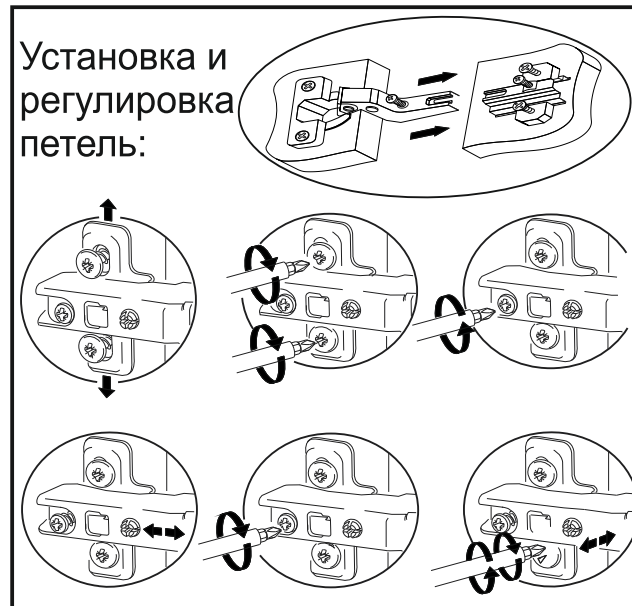


Рис.10