

## ГАРАНТИЙНЫЕ ОБЯЗАТЕЛЬСТВА

Предприятие-изготовитель гарантирует соответствие изделия требованиям **ГОСТ 16371-52014** при соблюдении условий транспортирования и хранения. Гарантийный срок эксплуатации-24 месяца. Срок исчисляется со дня продажи.

Гарантия не распространяется на мебель, имеющую механические повреждения (вырывы, царапины и др.), утолщение щитов от влаги (разбухание), возникшие от неправильного ухода, не имеющую штампа ОТК, а так же на фурнитуру. В случае обнаружения производственных дефектов предприятие обязуется устранить их путем замены отдельных деталей.

**Срок службы изделия - 5 лет.**

### ВНИМАНИЕ

Фирма - изготовитель оставляет за собой право вносить незначительные изменения в конструкцию изделия, не влияющие на качество продукции или улучшающие его.

### УВАЖАЕМЫЙ ПОКУПАТЕЛЬ

Для удобства транспортирования и предотвращения повреждения изделия, вся мебель поставляется в разобранном виде. Настоятельно рекомендуем доверять сборку профессионалам. Не утилизируйте упаковки пока изделие полностью не собрано! Фирма - изготовитель не несет ответственности за неисправности, являющиеся результатом нарушения правил транспортирования и хранения, а также в случае несоблюдения рекомендаций по сборке, уходу и эксплуатации.

### ПРАВИЛА УХОДА И ЭКСПЛУАТАЦИИ

Для сохранения мебели в хорошем состоянии в течение длительного срока необходимо соблюдать следующие правила:

1. Беречь поверхность мебели от механических повреждений.
2. Во избежании набухания щитов не допускать скопления воды на поверхности.
3. Поверхности мебели и лицевую фурнитуру можно чистить влажной тканью с применением хозяйственного мыла с последующей протиркой насухо.
4. Следить, чтобы температура посуды или приборов, находящихся в контакте с поверхностью мебели, не превышала 120°C.
5. Если расстояние между боковыми поверхностями мебели и газовой или электрической плитами меньше 25мм, то обязательно применение прокладки из асбестового листа.
6. **ЗАПРЕЩАЕТСЯ:** применять эфир, бензин, ацетон и другие растворители. Использовать для чистки наждачную бумагу, соду и другие средства, содержащие абразивные материалы.



Дата выпуска – 2022 год.  
Срок службы – 5 лет  
Гарантийный срок  
эксплуатации – 24 месяца.  
Произведено в России



Юр. адрес: 440015, г. Пенза,  
ул. Литвинова, д.56, корп. 2  
Фактич. адрес: 440015, г. Пенза,  
ул. Литвинова, д.56, корп. 2

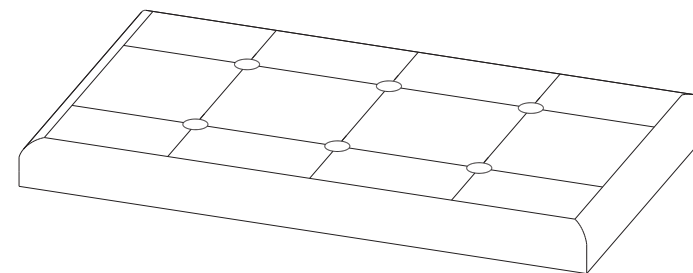
Изготовитель  
ООО "МКТ"  
ИНН 5835130030

Прихожая Кевин  
Мягкое сиденье 600/800

Декларация о соответствии:  
ЕАЭС N RU Д-РУ.МН33.В.00309/19  
от 13.12.2019 г.



## Прихожая Кевин Мягкое сиденье 600/800




(ШxГxВ)

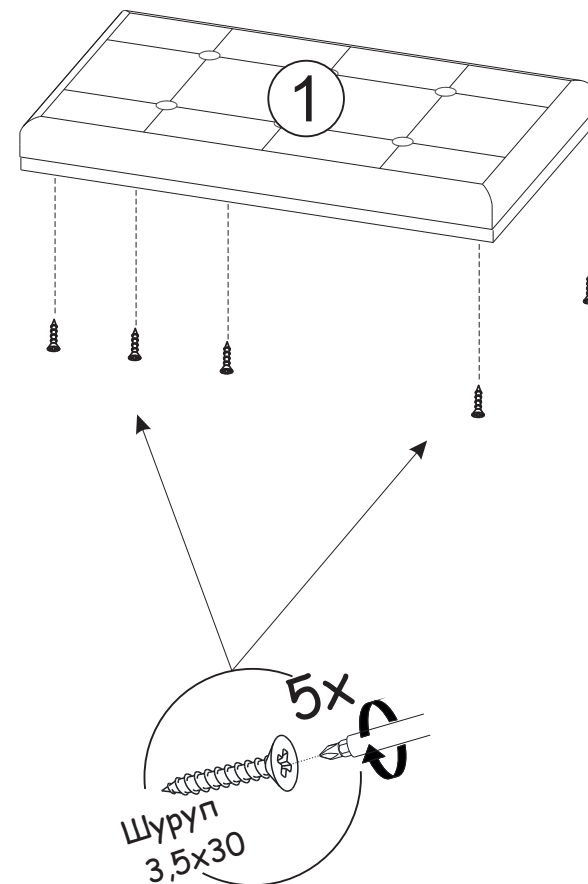
**600/800x380x60**

Инструкция по сборке изделия,  
правила эксплуатации, гарантийный талон

Перед началом сборки необходимо проверить наличие всех деталей и фурнитуры!

Спецификация				
№ дет.	Наименование	Размер		Кол-во
1	Мягкое сиденье	600/800	380	1

Фурнитура		
Внешний вид	Наименование	Кол-во
	Шуруп 3.5x30мм	5шт



## ГАРАНТИЙНЫЕ ОБЯЗАТЕЛЬСТВА

Предприятие-изготовитель гарантирует соответствие изделия требованиям ГОСТ 16371-52014 при соблюдении условий транспортирования и хранения. Гарантийный срок эксплуатации-24 месяца. Срок исчисляется со дня продажи.

Гарантия не распространяется на мебель, имеющую механические повреждения (вырывы, царапины и др.), утолщение щитов от влаги (разбухание), возникшие от неправильного ухода, не имеющую штампа ОТК, а так же на фурнитуру. В случае обнаружения производственных дефектов предприятие обязуется устранить их путем замены отдельных деталей.

**Срок службы изделия - 5 лет.**

### ВНИМАНИЕ

Фирма - изготовитель оставляет за собой право вносить незначительные изменения в конструкцию изделия, не влияющие на качество продукции или улучшающие его.

### УВАЖАЕМЫЙ ПОКУПАТЕЛЬ

Для удобства транспортирования и предотвращения повреждения изделия, вся мебель поставляется в разобранном виде. Настоятельно рекомендуем доверять сборку профессионалам. Не утилизируйте упаковки пока изделие полностью не собрано! Фирма - изготовитель не несет ответственности за неисправности, являющиеся результатом нарушения правил транспортирования и хранения, а также в случае несоблюдения рекомендаций по сборке, уходу и эксплуатации.

### ПРАВИЛА УХОДА И ЭКСПЛУАТАЦИИ

Для сохранения мебели в хорошем состоянии в течение длительного срока необходимо соблюдать следующие правила:

1. Беречь поверхность мебели от механических повреждений.
2. Во избежании набухания щитов не допускать скопления воды на поверхности.
3. Поверхности мебели и лицевую фурнитуру можно чистить влажной тканью с применением хозяйственного мыла с последующей протиркой насухо.
4. Следить, чтобы температура посуды или приборов, находящихся в контакте с поверхностью мебели, не превышала 120°C.
5. Если расстояние между боковыми поверхностями мебели и газовой или электрической плитам меньше 25мм, то обязательно применение прокладки из асбестового листа.

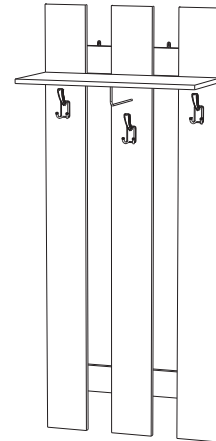
**6. ЗАПРЕЩАЕТСЯ:** применять эфир, бензин, ацетон и другие растворители. Использовать для чистки наждачную бумагу, соду и другие средства, содержащие абразивные материалы.



	Дата выпуска – 2022 год. Срок службы – 5 лет Гарантийный срок эксплуатации – 24 месяца. Произведено в России		Юр. адрес: 440015, г. Пенза, ул. Литвинова, д.56, корп. 2 Фактич. адрес: 440015, г. Пенза, ул. Литвинова, д.56, корп. 2
Изготовитель ООО "МКТ" ИНН 5835130030	Прихожая Кевин Вешалка 600	Декларация о соответствии: ЕАЭС N RU Д-РУ.МН33.В.00309/19 от 13.12.2019 г.	



## Прихожая Кевин Вешалка 600



(ВхШхГ)  
**1600x600x292**

Инструкция по сборке изделия,  
правила эксплуатации, гарантийный талон

## ГАРАНТИЙНЫЕ ОБЯЗАТЕЛЬСТВА

Предприятие-изготовитель гарантирует соответствие изделия требованиям ГОСТ 16371-52014 при соблюдении условий транспортирования и хранения. Гарантийный срок эксплуатации-24 месяца. Срок исчисляется со дня продажи.

Гарантия не распространяется на мебель, имеющую механические повреждения (вырывы, царапины и др.), утолщение щитов от влаги (разбухание), возникшие от неправильного ухода, не имеющую штампа ОТК, а так же на фурнитуру. В случае обнаружения производственных дефектов предприятие обязуется устранить их путем замены отдельных деталей.

**Срок службы изделия - 5 лет.**

### ВНИМАНИЕ

Фирма - изготовитель оставляет за собой право вносить незначительные изменения в конструкцию изделия, не влияющие на качество продукции или улучшающие его.

### УВАЖАЕМЫЙ ПОКУПАТЕЛЬ

Для удобства транспортирования и предотвращения повреждения изделия, вся мебель поставляется в разобранном виде. Настоятельно рекомендуем доверять сборку профессионалам. Не утилизируйте упаковки пока изделие полностью не собрано! Фирма - изготовитель не несет ответственности за неисправности, являющиеся результатом нарушения правил транспортирования и хранения, а также в случае несоблюдения рекомендаций по сборке, уходу и эксплуатации.

### ПРАВИЛА УХОДА И ЭКСПЛУАТАЦИИ

Для сохранения мебели в хорошем состоянии в течение длительного срока необходимо соблюдать следующие правила:

1. Беречь поверхность мебели от механических повреждений.
2. Во избежании набухания щитов не допускать скопления воды на поверхности.
3. Поверхности мебели и лицевую фурнитуру можно чистить влажной тканью с применением хозяйственного мыла с последующей протиркой насухо.
4. Следить, чтобы температура посуды или приборов, находящихся в контакте с поверхностью мебели, не превышала 120°C.
5. Если расстояние между боковыми поверхностями мебели и газовой или электрической плитам меньше 25мм, то обязательно применение прокладки из асбестового листа.

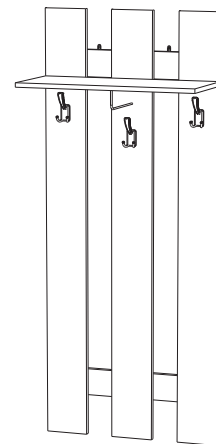
**6. ЗАПРЕЩАЕТСЯ:** применять эфир, бензин, ацетон и другие растворители. Использовать для чистки наждачную бумагу, соду и другие средства, содержащие абразивные материалы.



	Дата выпуска – 2022 год. Срок службы – 5 лет Гарантийный срок эксплуатации – 24 месяца. Произведено в России		Юр. адрес: 440015, г. Пенза, ул. Литвинова, д.56, корп. 2 Фактич. адрес: 440015, г. Пенза, ул. Литвинова, д.56, корп. 2
Изготовитель ООО "МКТ" ИНН 5835130030	Прихожая Кевин Вешалка 600	Декларация о соответствии: ЕАЭС N RU Д-РУ.МН33.В.00309/19 от 13.12.2019 г.	



## Прихожая Кевин Вешалка 600



(ВхШхГ)  
**1600x600x292**

Инструкция по сборке изделия,  
правила эксплуатации, гарантийный талон

Перед началом сборки необходимо проверить наличие всех деталей и фурнитуры!

Спецификация на панели и профили				
Поз.	Наименование	Длина	Ширина	Кол-во
1	Щит	1600	140	3
2	Полка	600	260	1
3	Планка	600	100	2

### Фурнитура

	Крючок большой 114	3шт
	Еврошуруп 6.3x50	3шт
	Штанга угловая прямой угол черная	1шт
	Ключ	1шт
	Шуруп 3.5x30	12шт
	Навес прямой	2шт
	Шуруп 3.5x16	10шт

Необходимый инструмент для сборки:

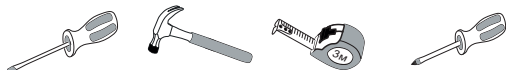


Рис.1

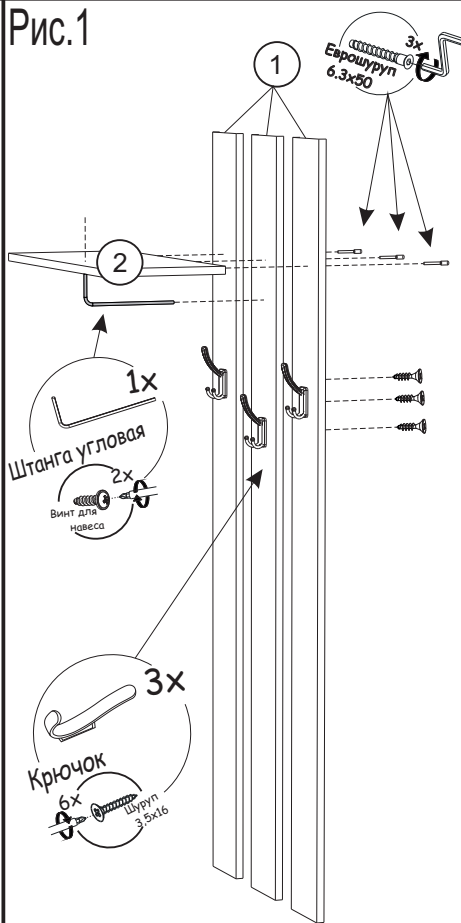
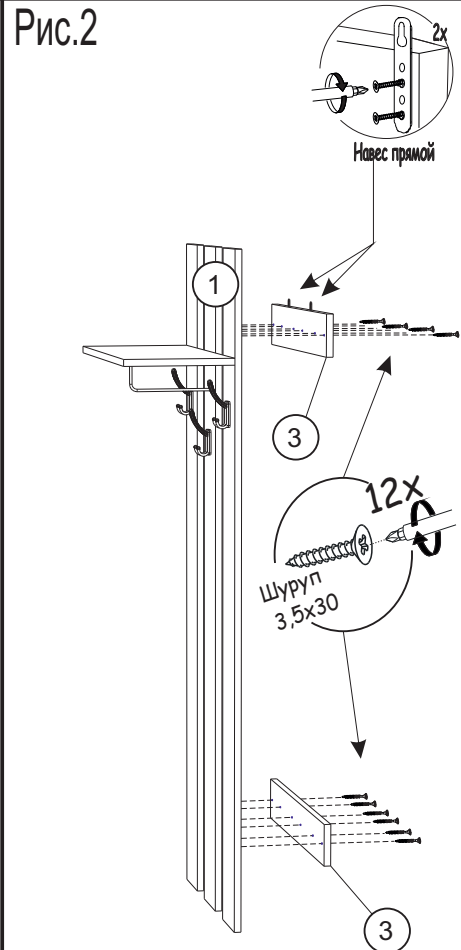


Рис.2



Перед началом сборки необходимо проверить наличие всех деталей и фурнитуры!

Спецификация на панели и профили				
Поз.	Наименование	Длина	Ширина	Кол-во
1	Щит	1600	140	3
2	Полка	600	260	1
3	Планка	600	100	2

### Фурнитура

	Крючок большой 114	3шт
	Еврошуруп 6.3x50	3шт
	Штанга угловая прямой угол черная	1шт
	Ключ	1шт
	Шуруп 3.5x30	12шт
	Навес прямой	2шт
	Шуруп 3.5x16	10шт

Необходимый инструмент для сборки:

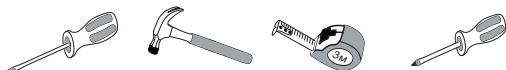


Рис.1

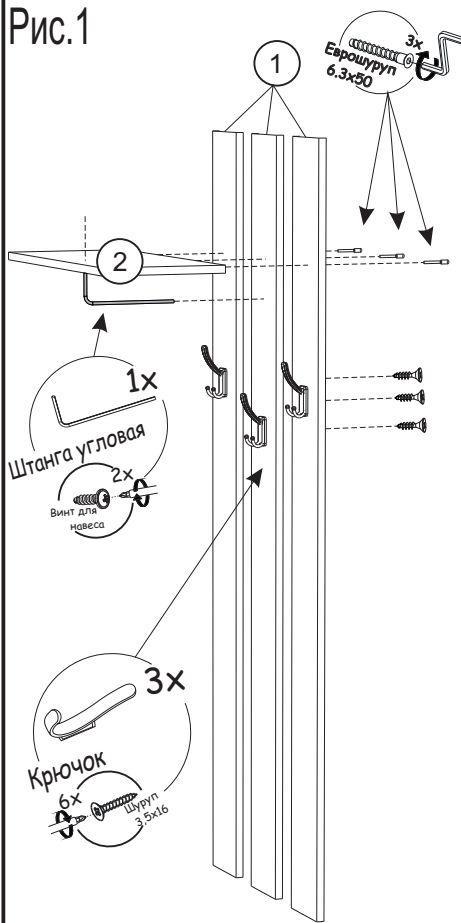
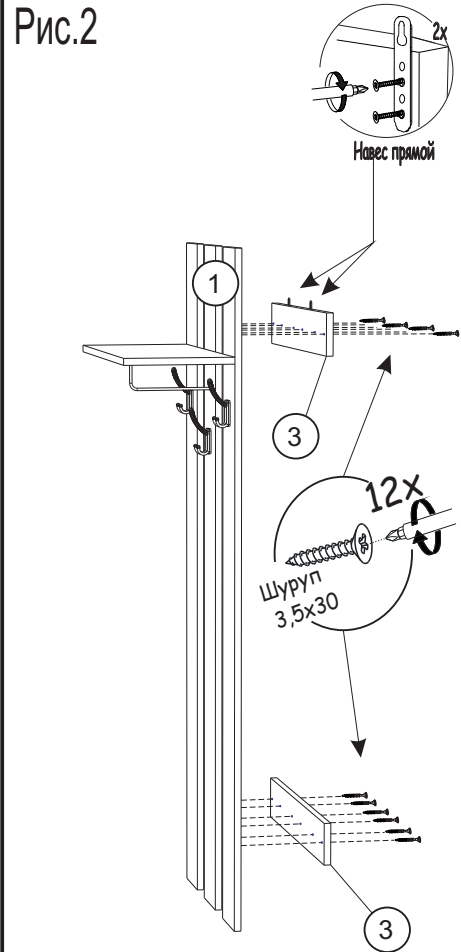


Рис.2



## ГАРАНТИЙНЫЕ ОБЯЗАТЕЛЬСТВА

Предприятие-изготовитель гарантирует соответствие изделия требованиям ГОСТ 16371-52014 при соблюдении условий транспортирования и хранения.

Гарантийный срок эксплуатации-24 месяца. Срок исчисляется со дня продажи. Гарантия не распространяется на мебель, имеющую механические повреждения (вырывы, царапины и др.), утолщение щитов от влаги (разбухание), возникшие от неправильного ухода, не имеющую штампа ОТК, а так же на фурнитуру. В случае обнаружения производственных дефектов предприятие обязуется устранить их путем замены отдельных деталей.

**Срок службы изделия - 5 лет.**

### ВНИМАНИЕ

Фирма - изготовитель оставляет за собой право вносить незначительные изменения в конструкцию изделия, не влияющие на качество продукции или улучшающие его.

### УВАЖАЕМЫЙ ПОКУПАТЕЛЬ

Для удобства транспортирования и предотвращения повреждения изделия, вся мебель поставляется в разобранном виде. Настоятельно рекомендуем доверять сборку профессионалам. Не утилизируйте упаковки пока изделие полностью не собрано! Фирма - изготовитель не несет ответственности за неисправности, являющиеся результатом нарушения правил транспортирования и хранения, а также в случае несоблюдения рекомендаций по сборке, уходу и эксплуатации.

### ПРАВИЛА УХОДА И ЭКСПЛУАТАЦИИ

Для сохранения мебели в хорошем состоянии в течение длительного срока необходимо соблюдать следующие правила:

1. Беречь поверхность мебели от механических повреждений.
2. Во избежании набухания щитов не допускать скопления воды на поверхности.
3. Поверхности мебели и лицевую фурнитуру можно чистить влажной тканью с применением хозяйственного мыла с последующей протиркой насухо.
4. Следить, чтобы температура посуды или приборов, находящихся в контакте с поверхностью мебели, не превышала 120°C.
5. Если расстояние между боковыми поверхностями мебели и газовой или электрической плитам меньше 25мм, то обязательно применение прокладки из асбестового листа.

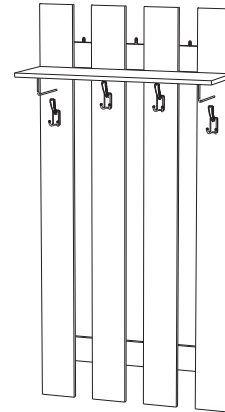
**6. ЗАПРЕЩАЕТСЯ:** применять эфир, бензин, ацетон и другие растворители. Использовать для чистки наждачную бумагу, соду и другие средства, содержащие абразивные материалы.



	Дата выпуска – 2022 год. Срок службы – 5 лет Гарантийный срок эксплуатации – 24 месяца. Произведено в России		Юр. адрес: 440015, г. Пенза, ул. Литвинова, д.56, корп. 2 Фактич. адрес: 440015, г. Пенза, ул. Литвинова, д.56, корп. 2
Изготовитель ООО "МКТ" ИНН 5835130030	Прихожая Кевин Вешалка 800	Декларация о соответствии: ЕАЭС N RU Д-РУ.МН33.В.00309/19 от 13.12.2019 г.	



## Прихожая Кевин Вешалка 800



(ВхШхГ)  
**1600x800x292**

Инструкция по сборке изделия,  
правила эксплуатации, гарантийный талон

## ГАРАНТИЙНЫЕ ОБЯЗАТЕЛЬСТВА

Предприятие-изготовитель гарантирует соответствие изделия требованиям ГОСТ 16371-52014 при соблюдении условий транспортирования и хранения.

Гарантийный срок эксплуатации-24 месяца. Срок исчисляется со дня продажи. Гарантия не распространяется на мебель, имеющую механические повреждения (вырывы, царапины и др.), утолщение щитов от влаги (разбухание), возникшие от неправильного ухода, не имеющую штампа ОТК, а так же на фурнитуру. В случае обнаружения производственных дефектов предприятие обязуется устранить их путем замены отдельных деталей.

**Срок службы изделия - 5 лет.**

### ВНИМАНИЕ

Фирма - изготовитель оставляет за собой право вносить незначительные изменения в конструкцию изделия, не влияющие на качество продукции или улучшающие его.

### УВАЖАЕМЫЙ ПОКУПАТЕЛЬ

Для удобства транспортирования и предотвращения повреждения изделия, вся мебель поставляется в разобранном виде. Настоятельно рекомендуем доверять сборку профессионалам. Не утилизируйте упаковки пока изделие полностью не собрано! Фирма - изготовитель не несет ответственности за неисправности, являющиеся результатом нарушения правил транспортирования и хранения, а также в случае несоблюдения рекомендаций по сборке, уходу и эксплуатации.

### ПРАВИЛА УХОДА И ЭКСПЛУАТАЦИИ

Для сохранения мебели в хорошем состоянии в течение длительного срока необходимо соблюдать следующие правила:

1. Беречь поверхность мебели от механических повреждений.
2. Во избежании набухания щитов не допускать скопления воды на поверхности.
3. Поверхности мебели и лицевую фурнитуру можно чистить влажной тканью с применением хозяйственного мыла с последующей протиркой насухо.
4. Следить, чтобы температура посуды или приборов, находящихся в контакте с поверхностью мебели, не превышала 120°C.
5. Если расстояние между боковыми поверхностями мебели и газовой или электрической плитам меньше 25мм, то обязательно применение прокладки из асбестового листа.

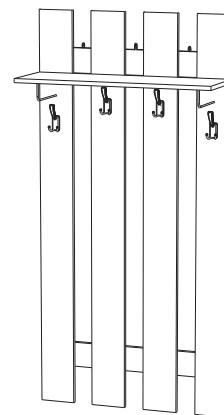
**6. ЗАПРЕЩАЕТСЯ:** применять эфир, бензин, ацетон и другие растворители. Использовать для чистки наждачную бумагу, соду и другие средства, содержащие абразивные материалы.



	Дата выпуска – 2022 год. Срок службы – 5 лет Гарантийный срок эксплуатации – 24 месяца. Произведено в России		Юр. адрес: 440015, г. Пенза, ул. Литвинова, д.56, корп. 2 Фактич. адрес: 440015, г. Пенза, ул. Литвинова, д.56, корп. 2
Изготовитель ООО "МКТ" ИНН 5835130030	Прихожая Кевин Вешалка 800	Декларация о соответствии: ЕАЭС N RU Д-РУ.МН33.В.00309/19 от 13.12.2019 г.	



## Прихожая Кевин Вешалка 800



(ВхШхГ)  
**1600x800x292**

Инструкция по сборке изделия,  
правила эксплуатации, гарантийный талон



Перед началом сборки необходимо проверить наличие всех деталей и фурнитуры!

Спецификация на панели и профили				
Поз.	Наименование	Длина	Ширина	Кол-во
1	Щит	1600	140	4
2	Полка	800	260	1
3	Планка	800	100	2

Фурнитура		
	Крючок большой 114	4шт
	Еврошуруп 6.3x50	4шт
	Штанга угловая прямой угол черная	2шт
	Ключ	1шт
	Шуруп 3.5x30	16шт
	Навес прямой	3шт
	Шуруп 3.5x16	14шт

Необходимый инструмент для сборки:



Рис.1

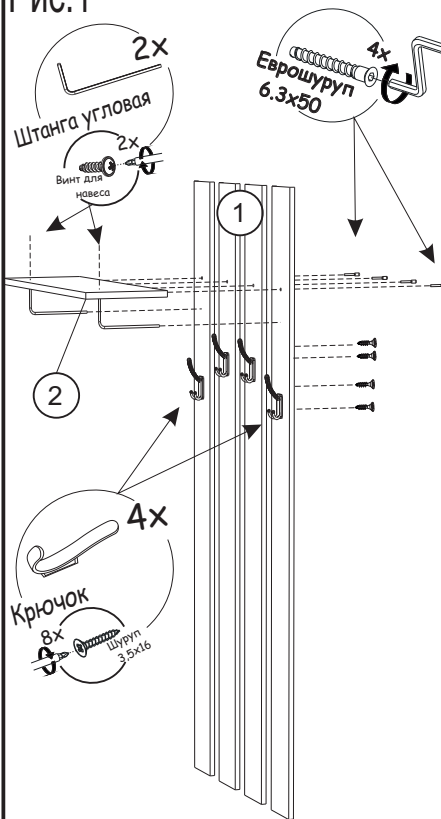
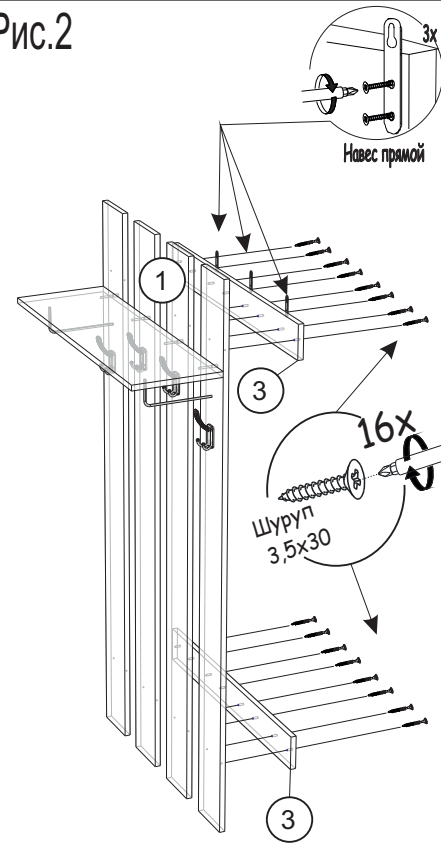


Рис.2



Перед началом сборки необходимо проверить наличие всех деталей и фурнитуры!

Спецификация на панели и профили				
Поз.	Наименование	Длина	Ширина	Кол-во
1	Щит	1600	140	4
2	Полка	800	260	1
3	Планка	800	100	2

Фурнитура		
	Крючок большой 114	4шт
	Еврошуруп 6.3x50	4шт
	Штанга угловая прямой угол черная	2шт
	Ключ	1шт
	Шуруп 3.5x30	16шт
	Навес прямой	3шт
	Шуруп 3.5x16	14шт

Необходимый инструмент для сборки:



Рис.1

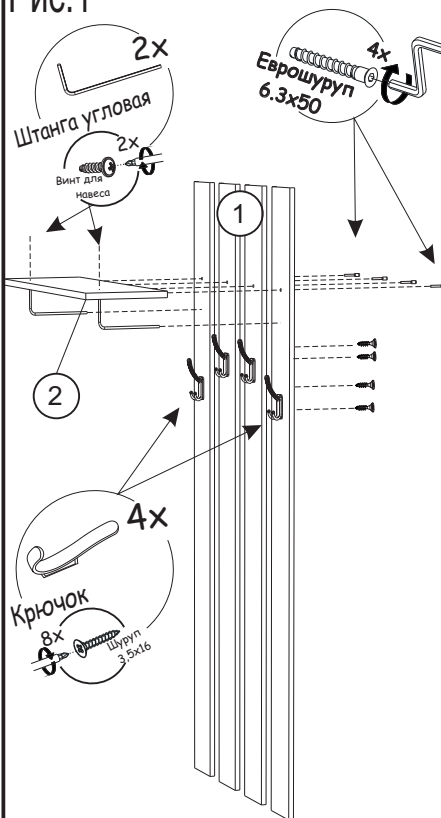
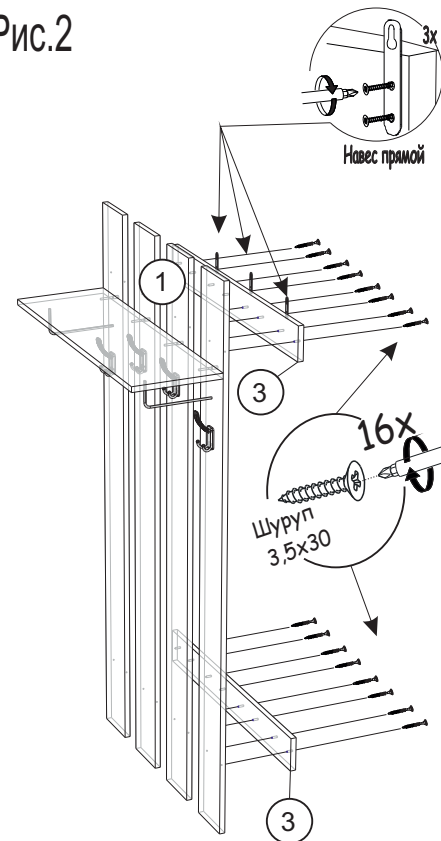


Рис.2



## ГАРАНТИЙНЫЕ ОБЯЗАТЕЛЬСТВА

Предприятие-изготовитель гарантирует соответствие изделия требованиям ГОСТ 16371-52014 при соблюдении условий транспортирования и хранения.

Гарантийный срок эксплуатации-24 месяца. Срок исчисляется со дня продажи.

Гарантия не распространяется на мебель, имеющую механические повреждения (вырывы, царапины и др.), утолщение щитов от влаги (разбухание), возникшие от неправильного ухода, не имеющую штампа ОТК, а так же на фурнитуру. В случае обнаружения производственных дефектов предприятие обязуется устранить их путем замены отдельных деталей.

**Срок службы изделия - 5 лет.**

### ВНИМАНИЕ

Фирма - изготовитель оставляет за собой право вносить незначительные изменения в конструкцию изделия, не влияющие на качество продукции или улучшающие его.

### УВАЖАЕМЫЙ ПОКУПАТЕЛЬ

Для удобства транспортирования и предотвращения повреждения изделия, вся мебель поставляется в разобранном виде. Настоятельно рекомендуем доверять сборку профессионалам. Не утилизируйте упаковки пока изделие полностью не собрано! Фирма - изготовитель не несет ответственности за неисправности, являющиеся результатом нарушения правил транспортирования и хранения, а также в случае несоблюдения рекомендаций по сборке, уходу и эксплуатации.

### ПРАВИЛА УХОДА И ЭКСПЛУАТАЦИИ

Для сохранения мебели в хорошем состоянии в течение длительного срока необходимо соблюдать следующие правила:

1. Беречь поверхность мебели от механических повреждений.
2. Во избежании набухания щитов не допускать скопления воды на поверхности.
3. Поверхности мебели и лицевую фурнитуру можно чистить влажной тканью с применением хозяйственного мыла с последующей протиркой насухо.
4. Следить, чтобы температура посуды или приборов, находящихся в контакте с поверхностью мебели, не превышала 120°C.
5. Если расстояние между боковыми поверхностями мебели и газовой или электрической плитой меньше 25мм, то обязательно применение прокладки из асбестового листа.

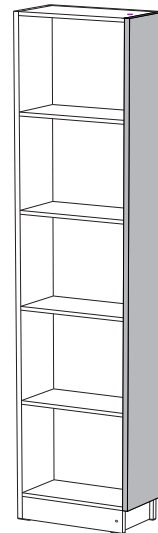
**6. ЗАПРЕЩАЕТСЯ:** применять эфир, бензин, ацетон и другие растворители. Использовать для чистки наждачную бумагу, соду и другие средства, содержащие абразивные материалы.



	Дата выпуска – 2022 год. Срок службы – 5 лет Гарантийный срок эксплуатации – 24 месяца. Произведено в России		Юр. адрес: 440015, г. Пенза, ул. Литвинова, д.56, корп. 2 Фактич. адрес: 440015, г. Пенза, ул. Литвинова, д.56, корп. 2
Изготовитель ООО "МКТ" ИНН 5835130030	Прихожая Кевин Торцевое завершение	Декларация о соответствии: ЕАЭС N RU Д-РУ.МН33.В.00309/19 от 13.12.2019 г.	



## Прихожая Кевин Торцевое завершение



(ВxШxГ)  
**2150x200x375**

Инструкция по сборке изделия,  
правила эксплуатации, гарантийный талон

## ГАРАНТИЙНЫЕ ОБЯЗАТЕЛЬСТВА

Предприятие-изготовитель гарантирует соответствие изделия требованиям ГОСТ 16371-52014 при соблюдении условий транспортирования и хранения.

Гарантийный срок эксплуатации-24 месяца. Срок исчисляется со дня продажи.

Гарантия не распространяется на мебель, имеющую механические повреждения (вырывы, царапины и др.), утолщение щитов от влаги (разбухание), возникшие от неправильного ухода, не имеющую штампа ОТК, а так же на фурнитуру. В случае обнаружения производственных дефектов предприятие обязуется устранить их путем замены отдельных деталей.

**Срок службы изделия - 5 лет.**

### ВНИМАНИЕ

Фирма - изготовитель оставляет за собой право вносить незначительные изменения в конструкцию изделия, не влияющие на качество продукции или улучшающие его.

### УВАЖАЕМЫЙ ПОКУПАТЕЛЬ

Для удобства транспортирования и предотвращения повреждения изделия, вся мебель поставляется в разобранном виде. Настоятельно рекомендуем доверять сборку профессионалам. Не утилизируйте упаковки пока изделие полностью не собрано! Фирма - изготовитель не несет ответственности за неисправности, являющиеся результатом нарушения правил транспортирования и хранения, а также в случае несоблюдения рекомендаций по сборке, уходу и эксплуатации.

### ПРАВИЛА УХОДА И ЭКСПЛУАТАЦИИ

Для сохранения мебели в хорошем состоянии в течение длительного срока необходимо соблюдать следующие правила:

1. Беречь поверхность мебели от механических повреждений.
2. Во избежании набухания щитов не допускать скопления воды на поверхности.
3. Поверхности мебели и лицевую фурнитуру можно чистить влажной тканью с применением хозяйственного мыла с последующей протиркой насухо.
4. Следить, чтобы температура посуды или приборов, находящихся в контакте с поверхностью мебели, не превышала 120°C.
5. Если расстояние между боковыми поверхностями мебели и газовой или электрической плитой меньше 25мм, то обязательно применение прокладки из асбестового листа.

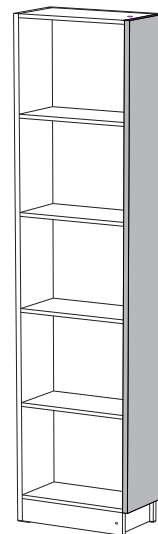
**6. ЗАПРЕЩАЕТСЯ:** применять эфир, бензин, ацетон и другие растворители. Использовать для чистки наждачную бумагу, соду и другие средства, содержащие абразивные материалы.



	Дата выпуска – 2022 год. Срок службы – 5 лет Гарантийный срок эксплуатации – 24 месяца. Произведено в России		Юр. адрес: 440015, г. Пенза, ул. Литвинова, д.56, корп. 2 Фактич. адрес: 440015, г. Пенза, ул. Литвинова, д.56, корп. 2
Изготовитель ООО "МКТ" ИНН 5835130030	Прихожая Кевин Торцевое завершение	Декларация о соответствии: ЕАЭС N RU Д-РУ.МН33.В.00309/19 от 13.12.2019 г.	



## Прихожая Кевин Торцевое завершение



(ВxШxГ)  
**2150x200x375**

Инструкция по сборке изделия,  
правила эксплуатации, гарантийный талон

Перед началом сборки необходимо проверить наличие всех деталей и фурнитуры!

Спецификация на панели и профили

Поз.	Наименование	Длина	Ширина	Кол-во
1	Бок	2150	355	1
2	Бок	2150	184	1
3	Вязка верхняя	184	339	3
4	Вязка нижняя	184	339	3
5	Цоколь	339	100	1
6	Цоколь	168	100	1
7	Фасад	2050	200	1

Фурнитура

	Стяжка эксцентриковая	9шт
	Еврошуруп 6.3x50	24шт
	Стяжка межсекционная	3шт
	Ключ	1шт
	Подпятник	4шт
	Гвоздь 2x20	8шт
	Заглушка для евроинта белая	1шт
	Заглушка для эксцентрика белая	9шт
	Навес прямой	2шт
	Шуруп 3.5x16	4шт

Необходимый инструмент для сборки:

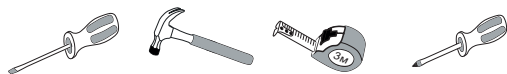


Рис.1

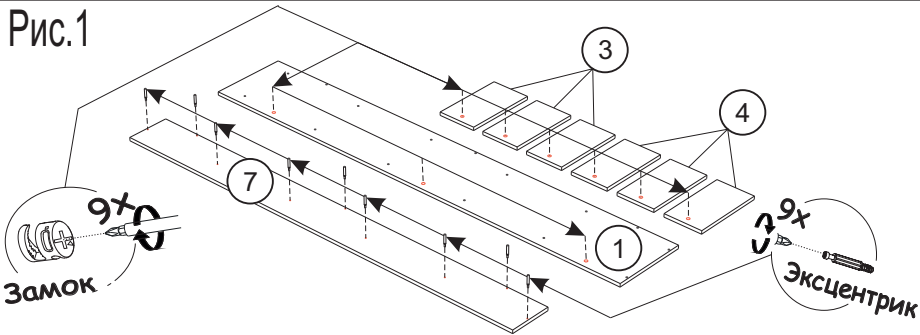


Рис.2

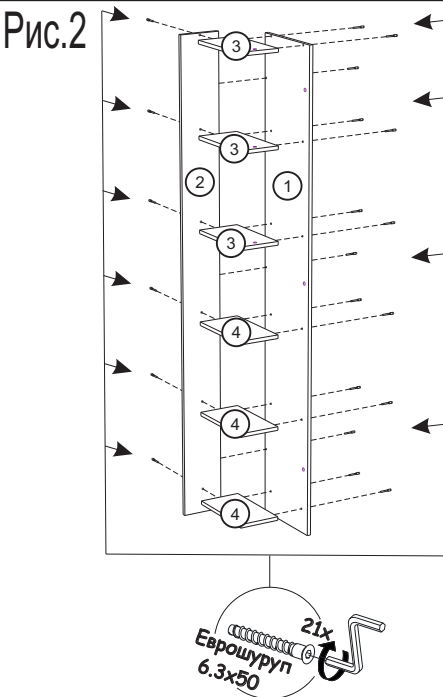
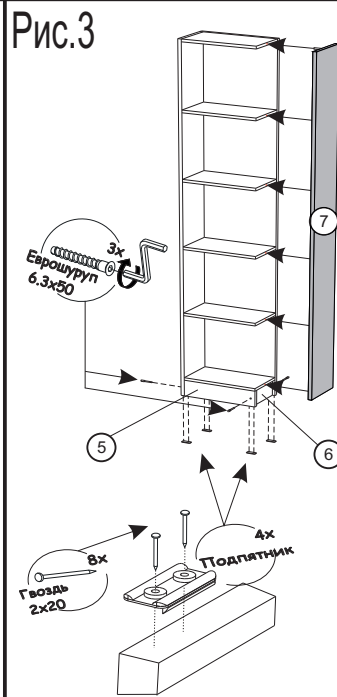


Рис.3



Перед началом сборки необходимо проверить наличие всех деталей и фурнитуры!

Спецификация на панели и профили

Поз.	Наименование	Длина	Ширина	Кол-во
1	Бок	2150	355	1
2	Бок	2150	184	1
3	Вязка верхняя	184	339	3
4	Вязка нижняя	184	339	3
5	Цоколь	339	100	1
6	Цоколь	168	100	1
7	Фасад	2050	200	1

Фурнитура

	Стяжка эксцентриковая	9шт
	Еврошуруп 6.3x50	24шт
	Стяжка межсекционная	3шт
	Ключ	1шт
	Подпятник	4шт
	Гвоздь 2x20	8шт
	Заглушка для евроинта белая	1шт
	Заглушка для эксцентрика белая	9шт
	Навес прямой	2шт
	Шуруп 3.5x16	4шт

Необходимый инструмент для сборки:

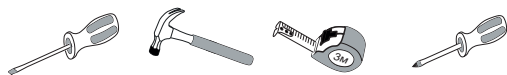


Рис.1

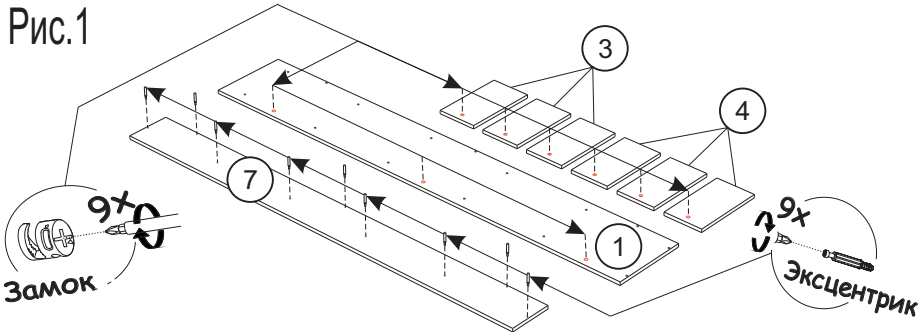


Рис.2

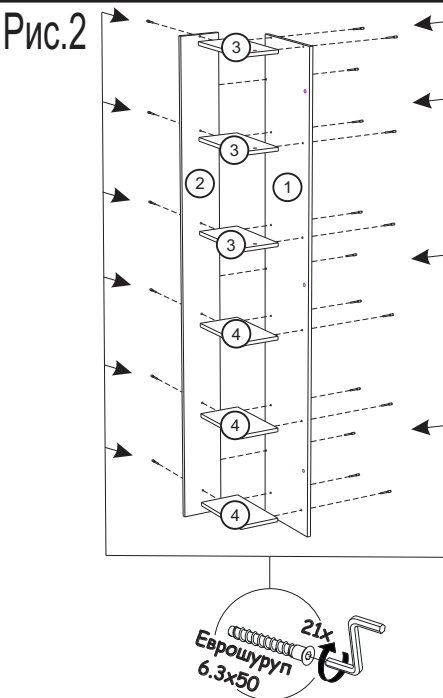
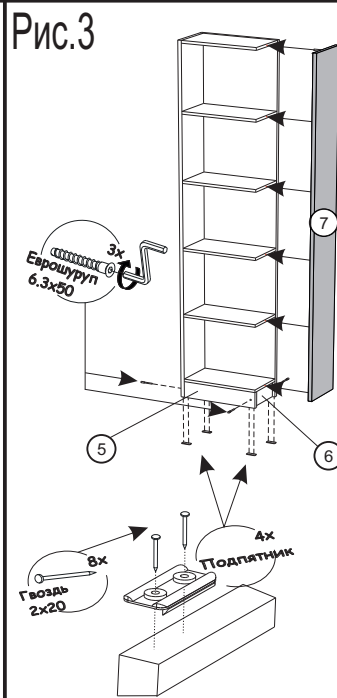


Рис.3





## ГАРАНТИЙНЫЕ ОБЯЗАТЕЛЬСТВА

Предприятие-изготовитель гарантирует соответствие изделия требованиям ГОСТ 16371-52014 при соблюдении условий транспортирования и хранения.

Гарантийный срок эксплуатации-24 месяца. Срок исчисляется со дня продажи.

Гарантия не распространяется на мебель, имеющую механические повреждения (вырывы, царапины и др.), утолщение щитов от влаги (разбухание), возникшие от неправильного ухода, не имеющую штампа ОТК, а так же на фурнитуру. В случае обнаружения производственных дефектов предприятие обязуется устранить их путем замены отдельных деталей.

**Срок службы изделия - 5 лет.**

### ВНИМАНИЕ

Фирма - изготовитель оставляет за собой право вносить незначительные изменения в конструкцию изделия, не влияющие на качество продукции или улучшающие его.

### УВАЖАЕМЫЙ ПОКУПАТЕЛЬ

Для удобства транспортирования и предотвращения повреждения изделия, вся мебель поставляется в разобранном виде. Настоятельно рекомендуем доверять сборку профессионалам. Не утилизируйте упаковки пока изделие полностью не собрано! Фирма - изготовитель не несет ответственности за неисправности, являющиеся результатом нарушения правил транспортирования и хранения, а также в случае несоблюдения рекомендаций по сборке, уходу и эксплуатации.

### ПРАВИЛА УХОДА И ЭКСПЛУАТАЦИИ

Для сохранения мебели в хорошем состоянии в течение длительного срока необходимо соблюдать следующие правила:

1. Беречь поверхность мебели от механических повреждений.
2. Во избежании набухания щитов не допускать скопления воды на поверхности.
3. Поверхности мебели и лицевую фурнитуру можно чистить влажной тканью с применением хозяйственного мыла с последующей протиркой насухо.
4. Следить, чтобы температура посуды или приборов, находящихся в контакте с поверхностью мебели, не превышала 120°C.
5. Если расстояние между боковыми поверхностями мебели и газовой или электрической плитой меньше 25мм, то обязательно применение прокладки из асбестового листа.

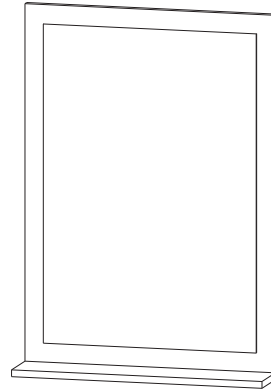
**6. ЗАПРЕЩАЕТСЯ:** применять эфир, бензин, ацетон и другие растворители. Использовать для чистки наждачную бумагу, соду и другие средства, содержащие абразивные материалы.



	Дата выпуска – 2022 год. Срок службы – 5 лет Гарантийный срок эксплуатации – 24 месяца. Произведено в России		Юр. адрес: 440015, г. Пенза, ул. Литвинова, д.56, корп. 2 Фактич. адрес: 440015, г. Пенза, ул. Литвинова, д.56, корп. 2
Изготовитель ООО "МКТ" ИНН 5835130030	Прихожая Кевин Зеркало	Декларация о соответствии: ЕАЭС N RU Д-РУ.МН33.В.00309/19 от 13.12.2019 г.	



## Прихожая Кевин Зеркало



(ВхШхГ)  
**840x600x136**

Инструкция по сборке изделия,  
правила эксплуатации, гарантийный талон

## ГАРАНТИЙНЫЕ ОБЯЗАТЕЛЬСТВА

Предприятие-изготовитель гарантирует соответствие изделия требованиям ГОСТ 16371-52014 при соблюдении условий транспортирования и хранения.

Гарантийный срок эксплуатации-24 месяца. Срок исчисляется со дня продажи.

Гарантия не распространяется на мебель, имеющую механические повреждения (вырывы, царапины и др.), утолщение щитов от влаги (разбухание), возникшие от неправильного ухода, не имеющую штампа ОТК, а так же на фурнитуру. В случае обнаружения производственных дефектов предприятие обязуется устранить их путем замены отдельных деталей.

**Срок службы изделия - 5 лет.**

### ВНИМАНИЕ

Фирма - изготовитель оставляет за собой право вносить незначительные изменения в конструкцию изделия, не влияющие на качество продукции или улучшающие его.

### УВАЖАЕМЫЙ ПОКУПАТЕЛЬ

Для удобства транспортирования и предотвращения повреждения изделия, вся мебель поставляется в разобранном виде. Настоятельно рекомендуем доверять сборку профессионалам. Не утилизируйте упаковки пока изделие полностью не собрано! Фирма - изготовитель не несет ответственности за неисправности, являющиеся результатом нарушения правил транспортирования и хранения, а также в случае несоблюдения рекомендаций по сборке, уходу и эксплуатации.

### ПРАВИЛА УХОДА И ЭКСПЛУАТАЦИИ

Для сохранения мебели в хорошем состоянии в течение длительного срока необходимо соблюдать следующие правила:

1. Беречь поверхность мебели от механических повреждений.
2. Во избежании набухания щитов не допускать скопления воды на поверхности.
3. Поверхности мебели и лицевую фурнитуру можно чистить влажной тканью с применением хозяйственного мыла с последующей протиркой насухо.
4. Следить, чтобы температура посуды или приборов, находящихся в контакте с поверхностью мебели, не превышала 120°C.
5. Если расстояние между боковыми поверхностями мебели и газовой или электрической плитой меньше 25мм, то обязательно применение прокладки из асбестового листа.

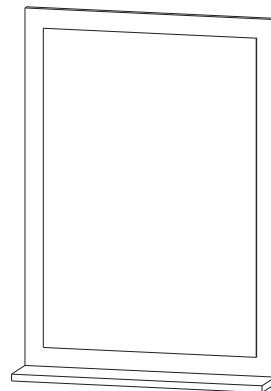
**6. ЗАПРЕЩАЕТСЯ:** применять эфир, бензин, ацетон и другие растворители. Использовать для чистки наждачную бумагу, соду и другие средства, содержащие абразивные материалы.



	Дата выпуска – 2022 год. Срок службы – 5 лет Гарантийный срок эксплуатации – 24 месяца. Произведено в России		Юр. адрес: 440015, г. Пенза, ул. Литвинова, д.56, корп. 2 Фактич. адрес: 440015, г. Пенза, ул. Литвинова, д.56, корп. 2
Изготовитель ООО "МКТ" ИНН 5835130030	Прихожая Кевин Зеркало	Декларация о соответствии: ЕАЭС N RU Д-РУ.МН33.В.00309/19 от 13.12.2019 г.	



## Прихожая Кевин Зеркало



(ВхШхГ)  
**840x600x136**

Инструкция по сборке изделия,  
правила эксплуатации, гарантийный талон

Перед началом сборки необходимо проверить наличие всех деталей и фурнитуры!

Спецификация на панели и профили				
Поз.	Наименование	Длина	Ширина	Кол-во
1	Щит с зеркалом	840	600	1
2	Полка	600	136	1

Фурнитура		
	Еврошуруп 6.3x50	3шт
	Ключ	1шт
	Навес прямой	2шт
	Шуруп 3.5x16	4шт
	Заглушка для еврошурупа крафт	3шт

Необходимый инструмент для сборки:

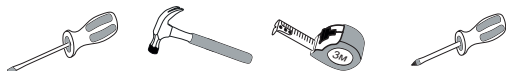
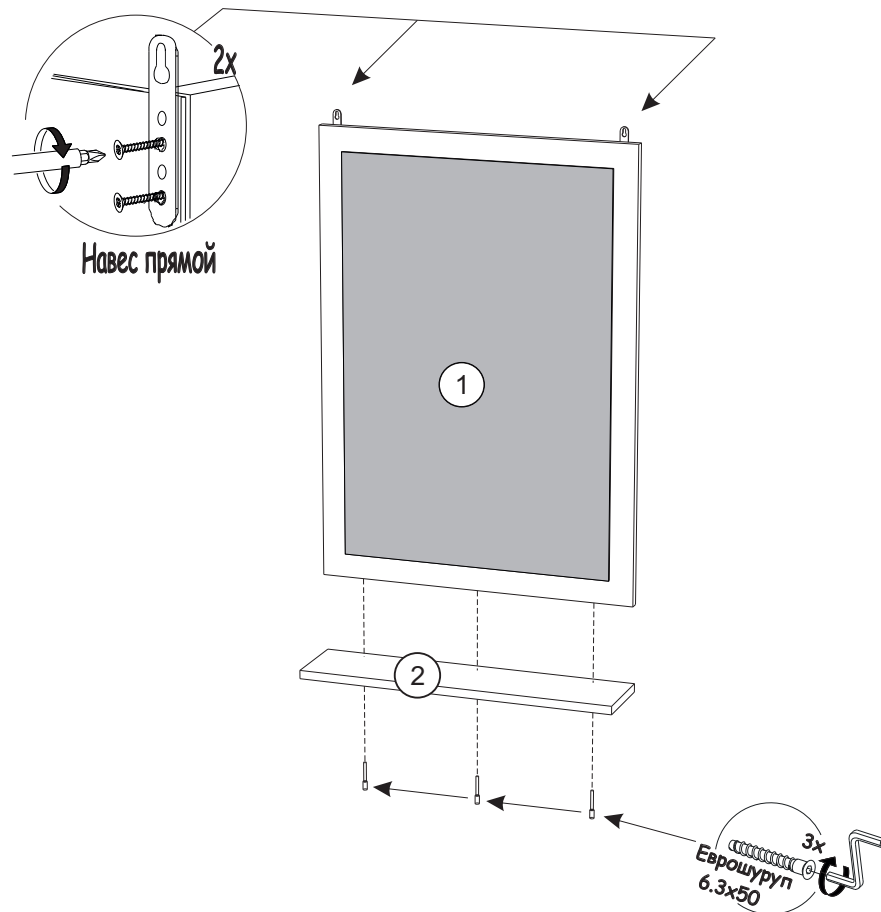


Рис.1



Перед началом сборки необходимо проверить наличие всех деталей и фурнитуры!

Спецификация на панели и профили				
Поз.	Наименование	Длина	Ширина	Кол-во
1	Щит с зеркалом	840	600	1
2	Полка	600	136	1

Фурнитура		
	Еврошуруп 6.3x50	3шт
	Ключ	1шт
	Навес прямой	2шт
	Шуруп 3.5x16	4шт
	Заглушка для еврошурупа крафт	3шт

Необходимый инструмент для сборки:

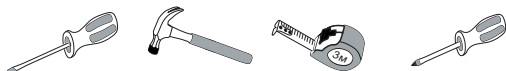
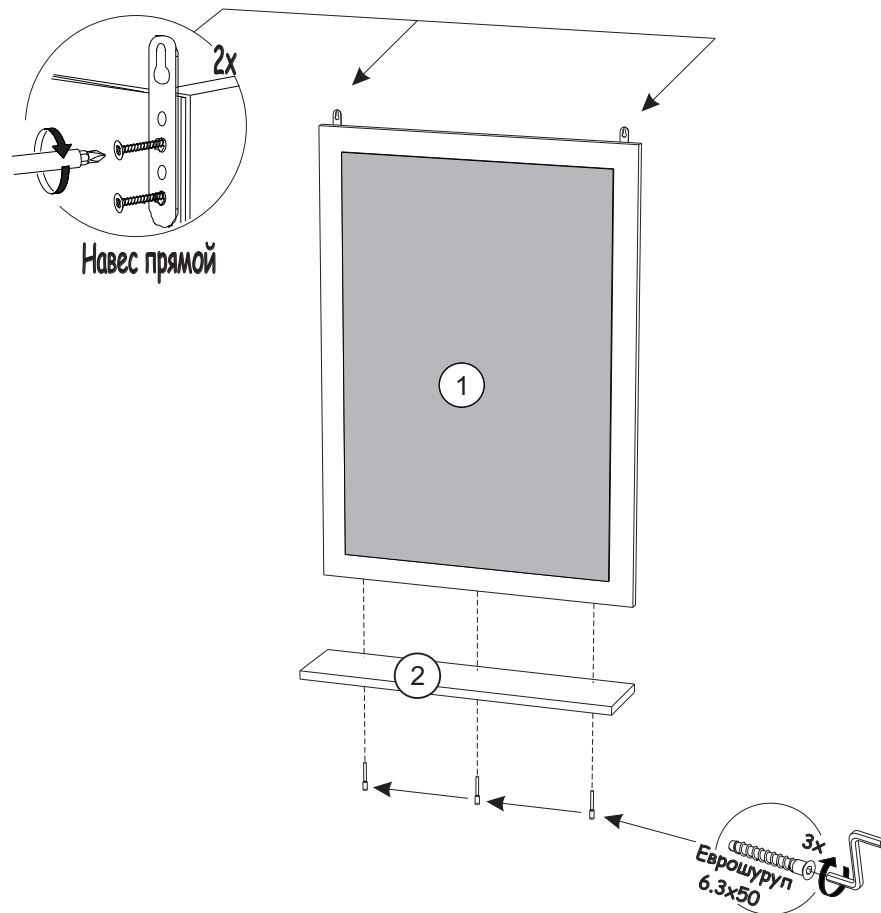


Рис.1



## ГАРАНТИЙНЫЕ ОБЯЗАТЕЛЬСТВА

Предприятие-изготовитель гарантирует соответствие изделия требованиям **ГОСТ 16371-52014** при соблюдении условий транспортирования и хранения. Гарантийный срок эксплуатации-24 месяца. Срок исчисляется со дня продажи.

Гарантия не распространяется на мебель, имеющую механические повреждения (вырывы, царапины и др.), утолщение щитов от влаги (разбухание), возникшие от неправильного ухода, не имеющую штампа ОТК, а так же на фурнитуру. В случае обнаружения производственных дефектов предприятие обязуется устранить их путем замены отдельных деталей.

**Срок службы изделия - 5 лет.**

### ВНИМАНИЕ

Фирма - изготовитель оставляет за собой право вносить незначительные изменения в конструкцию изделия, не влияющие на качество продукции или улучшающие его.

### УВАЖАЕМЫЙ ПОКУПАТЕЛЬ

Для удобства транспортирования и предотвращения повреждения изделия, вся мебель поставляется в разобранном виде. Настоятельно рекомендуем доверять сборку профессионалам. Не утилизируйте упаковки пока изделие полностью не собрано! Фирма - изготовитель не несет ответственности за неисправности, являющиеся результатом нарушения правил транспортирования и хранения, а также в случае несоблюдения рекомендаций по сборке, уходу и эксплуатации.

### ПРАВИЛА УХОДА И ЭКСПЛУАТАЦИИ

Для сохранения мебели в хорошем состоянии в течение длительного срока необходимо соблюдать следующие правила:

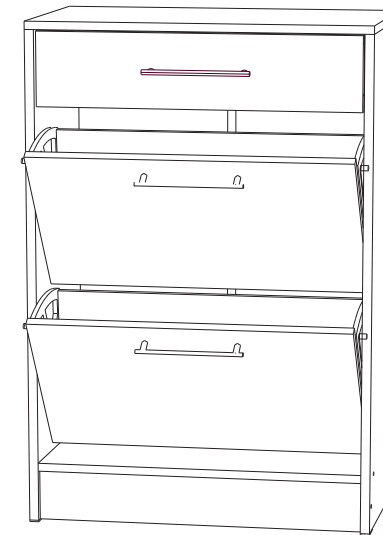
1. Беречь поверхность мебели от механических повреждений.
2. Во избежании набухания щитов не допускать скопления воды на поверхности.
3. Поверхности мебели и лицевую фурнитуру можно чистить влажной тканью с применением хозяйственного мыла с последующей протиркой насухо.
4. Следить, чтобы температура посуды или приборов, находящихся в контакте с поверхностью мебели, не превышала 120°C.
5. Если расстояние между боковыми поверхностями мебели и газовой или электрической плитами меньше 25мм, то обязательно применение прокладки из асбестового листа.
6. **ЗАПРЕЩАЕТСЯ:** применять эфир, бензин, ацетон и другие растворители. Использовать для чистки наждачную бумагу, соду и другие средства, содержащие абразивные материалы.



	Дата выпуска – 2022 год. Срок службы – 5 лет Гарантийный срок эксплуатации – 24 месяца. Произведено в России		Юр. адрес: 440015, г. Пенза, ул. Литвинова, д.56, корп. 2 Фактич. адрес: 440015, г. Пенза, ул. Литвинова, д.56, корп. 2
Изготовитель ООО "МКТ" ИНН 5835130030	Прихожая Кевин Обувница	Декларация о соответствии: ЕАЭС N RU Д-РУ.МН33.В.00309/19 от 13.12.2019 г.	



## Прихожая Кевин Обувница



(ВхШхГ)  
**990x600x355**

Инструкция по сборке изделия,  
правила эксплуатации, гарантийный талон

Перед началом сборки необходимо проверить наличие всех деталей и фурнитуры!

Спецификация на панели и профили				
Поз.	Наименование	Длина	Ширина	Кол-во
1	Боковина левая	971	355	1
2	Боковина правая	971	355	1
3	Крышка	600	355	1
4	Вязка	568	355	1
5	Цоколь	568	100	2
6	Бок ящика левый	284	80	1
7	Бок ящика правый	284	80	1
8	Задняя панель ящика	544	80	1
9	Фасад ящика	562	146	1
10	Фасад	341	562	2
11	Дно ящика ЛДВП	542	305	1
12	Задняя стенка ЛДВП	882	295	2
13	Вставка в обувницу 10мм	550	134	4
14	Вставка в обувницу 10мм	550	85	2
	Брус соединительный	882		1

Фурнитура		
	Еврошуруп 6.3x50	10шт
	Заглушка для еврошурупа белые	8шт
	Подпятник	4шт
	Гвоздь	50шт
	Шуруп 3.5x16	34шт
	Кронштейн для обувницы	2компл
	Ключ	1шт
	Ручка C18/160мм Черный глянец	3шт
	Стяжка эксцентриковая	8шт
	Направляющие роликовые 300	1шт

Необходимый инструмент для сборки:



Рис.1

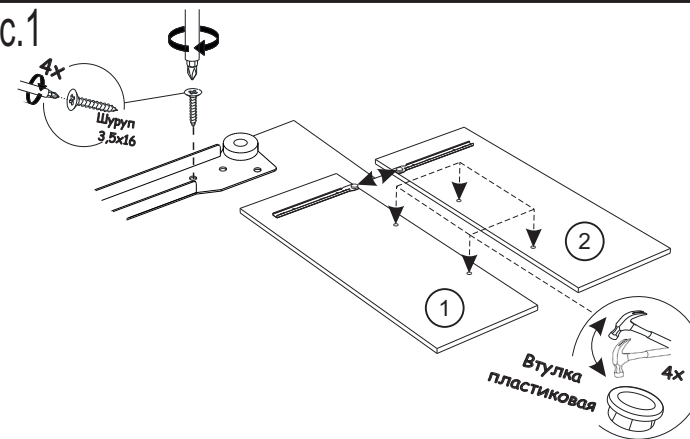


Рис.3

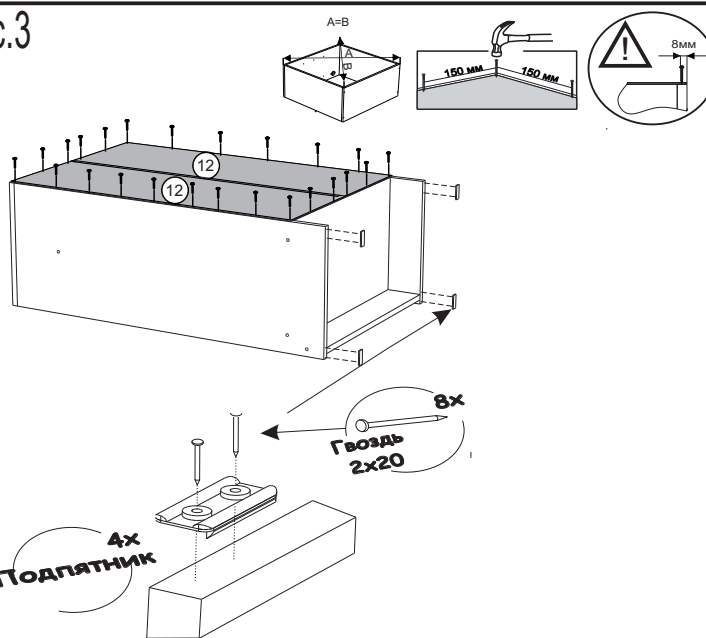


Рис.4

Схема сборки ящика

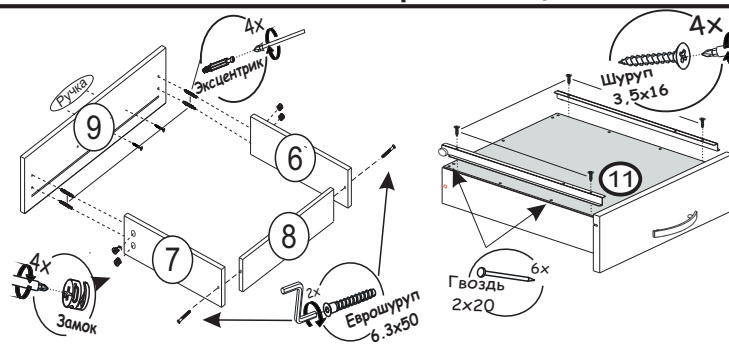


Рис.2

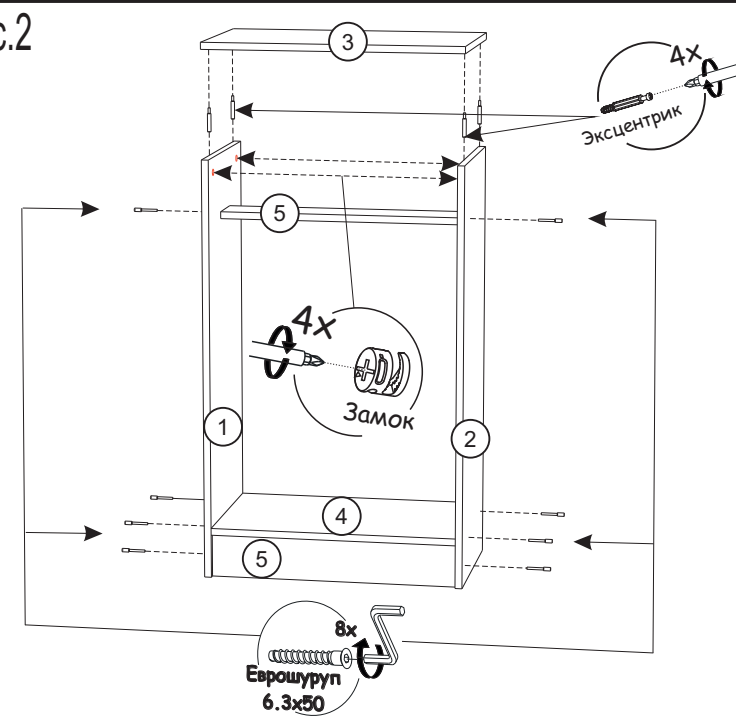
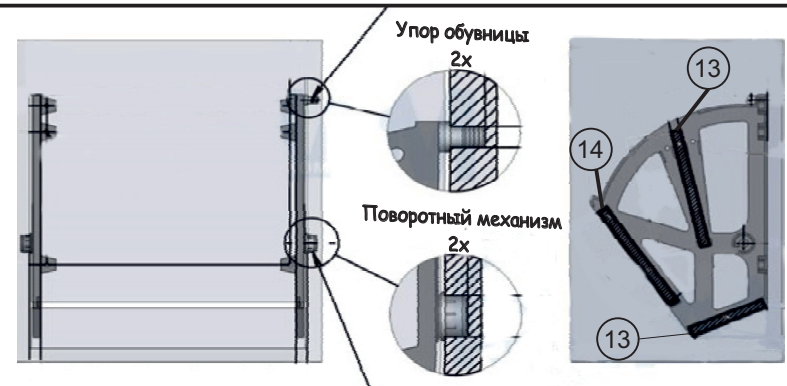
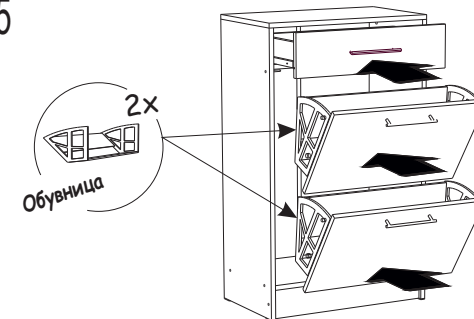


Рис.5



## ГАРАНТИЙНЫЕ ОБЯЗАТЕЛЬСТВА

Предприятие-изготовитель гарантирует соответствие изделия требованиям ГОСТ 16371-52014 при соблюдении условий транспортирования и хранения.

Гарантийный срок эксплуатации-24 месяца. Срок исчисляется со дня продажи.

Гарантия не распространяется на мебель, имеющую механические повреждения (вырывы, царапины и др.), утолщение щитов от влаги (разбухание), возникшие от неправильного ухода, не имеющую штампа ОТК, а так же на фурнитуру. В случае обнаружения производственных дефектов предприятие обязуется устранить их путем замены отдельных деталей.

**Срок службы изделия - 5 лет.**

### ВНИМАНИЕ

Фирма - изготовитель оставляет за собой право вносить незначительные изменения в конструкцию изделия, не влияющие на качество продукции или улучшающие его.

### УВАЖАЕМЫЙ ПОКУПАТЕЛЬ

Для удобства транспортирования и предотвращения повреждения изделия, вся мебель поставляется в разобранном виде. Настоятельно рекомендуем доверять сборку профессионалам. Не утилизируйте упаковки пока изделие полностью не собрано! Фирма - изготовитель не несет ответственности за неисправности, являющиеся результатом нарушения правил транспортирования и хранения, а также в случае несоблюдения рекомендаций по сборке, уходу и эксплуатации.

### ПРАВИЛА УХОДА И ЭКСПЛУАТАЦИИ

Для сохранения мебели в хорошем состоянии в течение длительного срока необходимо соблюдать следующие правила:

1. Беречь поверхность мебели от механических повреждений.
2. Во избежании набухания щитов не допускать скопления воды на поверхности.
3. Поверхности мебели и лицевую фурнитуру можно чистить влажной тканью с применением хозяйственного мыла с последующей протиркой насухо.
4. Следить, чтобы температура посуды или приборов, находящихся в контакте с поверхностью мебели, не превышала 120°C.
5. Если расстояние между боковыми поверхностями мебели и газовой или электрической плитам меньше 25мм, то обязательно применение прокладки из асбестового листа.

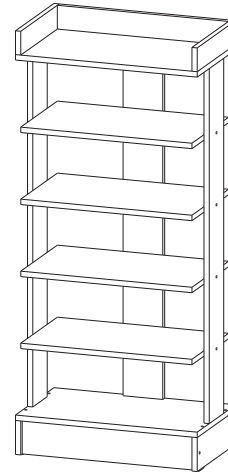
**6. ЗАПРЕЩАЕТСЯ:** применять эфир, бензин, ацетон и другие растворители. Использовать для чистки наждачную бумагу, соду и другие средства, содержащие абразивные материалы.



	Дата выпуска – 2022 год. Срок службы – 5 лет Гарантийный срок эксплуатации – 24 месяца. Произведено в России		Юр. адрес: 440015, г. Пенза, ул. Литвинова, д.56, корп. 2 Фактич. адрес: 440015, г. Пенза, ул. Литвинова, д.56, корп. 2
Изготовитель ООО "МКТ" ИНН 5835130030	Прихожая Кевин Обувница открытая	Декларация о соответствии: EAЭС N RU Д-РУ.МН33.В.00309/19 от 13.12.2019 г.	



## Прихожая Кевин Обувница открытая



(ВхШхГ)  
**1250x550x320**

Инструкция по сборке изделия,  
правила эксплуатации, гарантийный талон

## ГАРАНТИЙНЫЕ ОБЯЗАТЕЛЬСТВА

Предприятие-изготовитель гарантирует соответствие изделия требованиям ГОСТ 16371-52014 при соблюдении условий транспортирования и хранения.

Гарантийный срок эксплуатации-24 месяца. Срок исчисляется со дня продажи.

Гарантия не распространяется на мебель, имеющую механические повреждения (вырывы, царапины и др.), утолщение щитов от влаги (разбухание), возникшие от неправильного ухода, не имеющую штампа ОТК, а так же на фурнитуру. В случае обнаружения производственных дефектов предприятие обязуется устранить их путем замены отдельных деталей.

**Срок службы изделия - 5 лет.**

### ВНИМАНИЕ

Фирма - изготовитель оставляет за собой право вносить незначительные изменения в конструкцию изделия, не влияющие на качество продукции или улучшающие его.

### УВАЖАЕМЫЙ ПОКУПАТЕЛЬ

Для удобства транспортирования и предотвращения повреждения изделия, вся мебель поставляется в разобранном виде. Настоятельно рекомендуем доверять сборку профессионалам. Не утилизируйте упаковки пока изделие полностью не собрано! Фирма - изготовитель не несет ответственности за неисправности, являющиеся результатом нарушения правил транспортирования и хранения, а также в случае несоблюдения рекомендаций по сборке, уходу и эксплуатации.

### ПРАВИЛА УХОДА И ЭКСПЛУАТАЦИИ

Для сохранения мебели в хорошем состоянии в течение длительного срока необходимо соблюдать следующие правила:

1. Беречь поверхность мебели от механических повреждений.
2. Во избежании набухания щитов не допускать скопления воды на поверхности.
3. Поверхности мебели и лицевую фурнитуру можно чистить влажной тканью с применением хозяйственного мыла с последующей протиркой насухо.
4. Следить, чтобы температура посуды или приборов, находящихся в контакте с поверхностью мебели, не превышала 120°C.
5. Если расстояние между боковыми поверхностями мебели и газовой или электрической плитам меньше 25мм, то обязательно применение прокладки из асбестового листа.

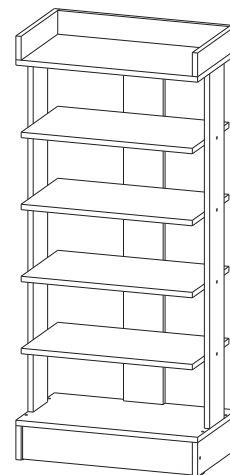
**6. ЗАПРЕЩАЕТСЯ:** применять эфир, бензин, ацетон и другие растворители. Использовать для чистки наждачную бумагу, соду и другие средства, содержащие абразивные материалы.



	Дата выпуска – 2022 год. Срок службы – 5 лет Гарантийный срок эксплуатации – 24 месяца. Произведено в России		Юр. адрес: 440015, г. Пенза, ул. Литвинова, д.56, корп. 2 Фактич. адрес: 440015, г. Пенза, ул. Литвинова, д.56, корп. 2
Изготовитель ООО "МКТ" ИНН 5835130030	Прихожая Кевин Обувница открытая	Декларация о соответствии: EAЭС N RU Д-РУ.МН33.В.00309/19 от 13.12.2019 г.	



## Прихожая Кевин Обувница открытая



(ВхШхГ)  
**1250x550x320**



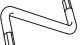
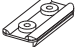
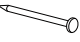
Инструкция по сборке изделия,  
правила эксплуатации, гарантийный талон



Перед началом сборки необходимо проверить наличие всех деталей и фурнитуры!

Спецификация на панели и профили				
Поз.	Наименование	Длина	Ширина	Кол-во
1	Бок	1045	120	3
2	Крышка/Дно	550	320	2
3	Вязка	518	304	4
4	Бок	320	100	2
5	Цоколь	518	100	1
6	Планка	70	320	2
7	Планка	70	518	1

### Фурнитура

	Еврошуруп 6.3x50	30шт
	Заглушка евровинта белые	16шт
	Ключ	1шт
	Подпятник	4шт
	Гвоздь	8шт

Необходимый инструмент для сборки:



Рис.1

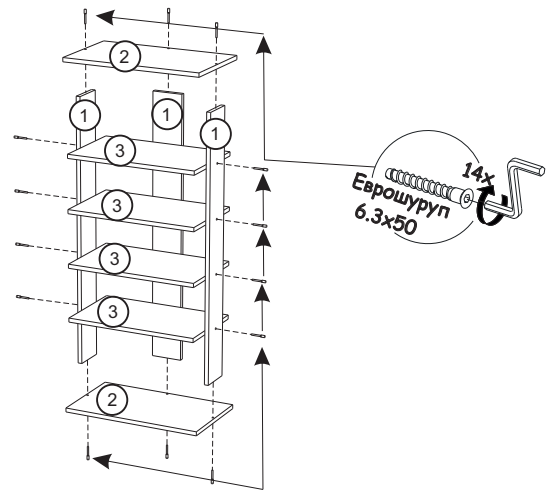
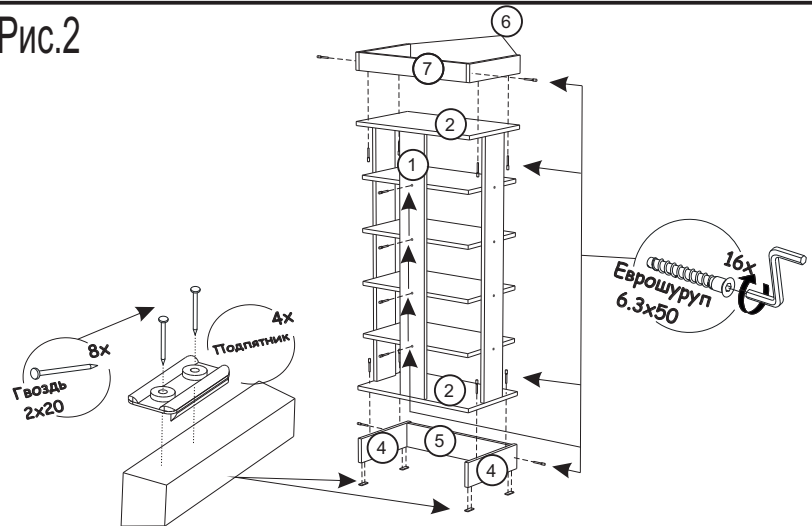


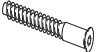

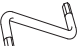
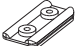
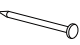
Рис.2



Перед началом сборки необходимо проверить наличие всех деталей и фурнитуры!

Спецификация на панели и профили				
Поз.	Наименование	Длина	Ширина	Кол-во
1	Бок	1045	120	3
2	Крышка/Дно	550	320	2
3	Вязка	518	304	4
4	Бок	320	100	2
5	Цоколь	518	100	1
6	Планка	70	320	2
7	Планка	70	518	1

### Фурнитура

	Еврошуруп 6.3x50	30шт
	Заглушка евровинта белые	16шт
	Ключ	1шт
	Подпятник	4шт
	Гвоздь	8шт

Необходимый инструмент для сборки:



Рис.1

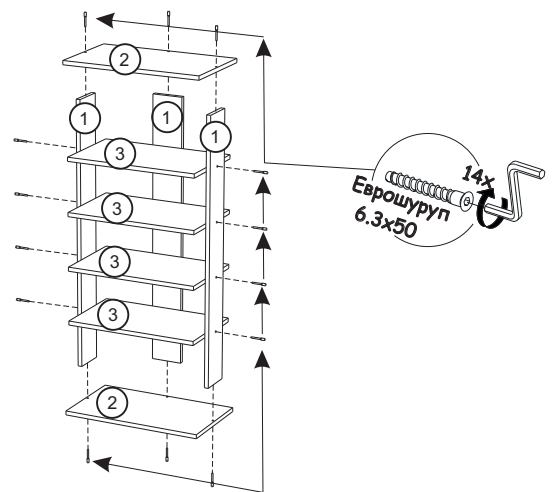
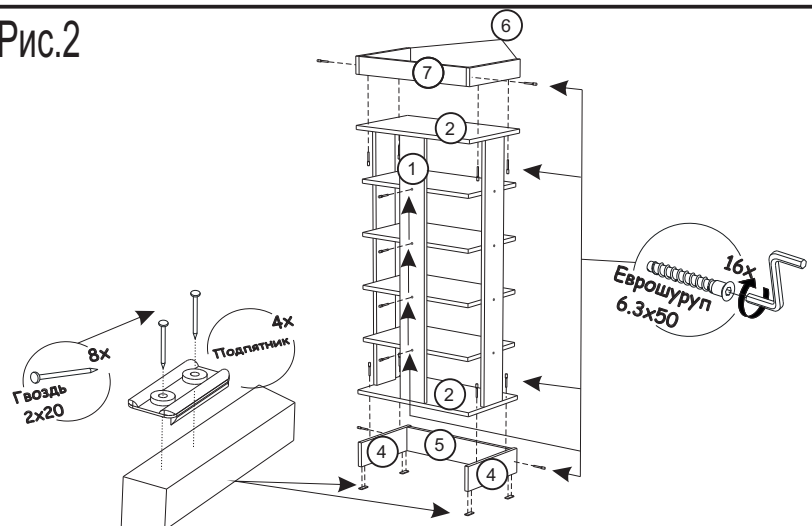


Рис.2



## ГАРАНТИЙНЫЕ ОБЯЗАТЕЛЬСТВА

Предприятие-изготовитель гарантирует соответствие изделия требованиям **ГОСТ 16371-52014** при соблюдении условий транспортирования и хранения. Гарантийный срок эксплуатации-24 месяца. Срок исчисляется со дня продажи.

Гарантия не распространяется на мебель, имеющую механические повреждения (вырывы, царапины и др.), утолщение щитов от влаги (разбухание), возникшие от неправильного ухода, не имеющую штампа ОТК, а так же на фурнитуру. В случае обнаружения производственных дефектов предприятие обязуется устранить их путем замены отдельных деталей.

**Срок службы изделия - 5 лет.**

### ВНИМАНИЕ

Фирма - изготовитель оставляет за собой право вносить незначительные изменения в конструкцию изделия, не влияющие на качество продукции или улучшающие его.

### УВАЖАЕМЫЙ ПОКУПАТЕЛЬ

Для удобства транспортирования и предотвращения повреждения изделия, вся мебель поставляется в разобранном виде. Настоятельно рекомендуем доверять сборку профессионалам. Не утилизируйте упаковки пока изделие полностью не собрано! Фирма - изготовитель не несет ответственности за неисправности, являющиеся результатом нарушения правил транспортирования и хранения, а также в случае несоблюдения рекомендаций по сборке, уходу и эксплуатации.

### ПРАВИЛА УХОДА И ЭКСПЛУАТАЦИИ

Для сохранения мебели в хорошем состоянии в течение длительного срока необходимо соблюдать следующие правила:

1. Беречь поверхность мебели от механических повреждений.
2. Во избежании набухания щитов не допускать скопления воды на поверхности.
3. Поверхности мебели и лицевую фурнитуру можно чистить влажной тканью с применением хозяйственного мыла с последующей протиркой насухо.
4. Следить, чтобы температура посуды или приборов, находящихся в контакте с поверхностью мебели, не превышала 120°C.
5. Если расстояние между боковыми поверхностями мебели и газовой или электрической плитами меньше 25мм, то обязательно применение прокладки из асбестового листа.
6. **ЗАПРЕЩАЕТСЯ:** применять эфир, бензин, ацетон и другие растворители. Использовать для чистки наждачную бумагу, соду и другие средства, содержащие абразивные материалы.



Дата выпуска – 2022 год.  
Срок службы – 5 лет  
Гарантийный срок  
эксплуатации – 24 месяца.  
Произведено в России



Юр. адрес: 440015, г. Пенза,  
ул. Литвинова, д.56, корп. 2  
Фактич. адрес: 440015, г. Пенза,  
ул. Литвинова, д.56, корп. 2

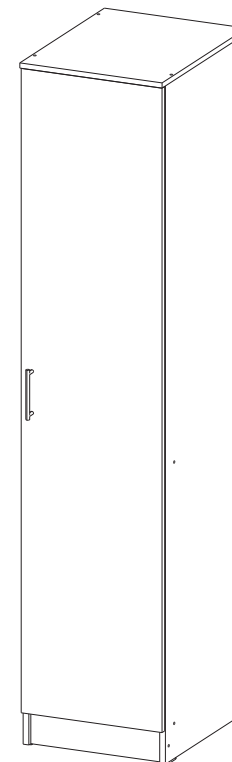
Изготовитель  
ООО "МКТ"  
ИНН 5835130030

Прихожая Кевин  
Пенал

Декларация о соответствии:  
ЕАЭС N RU Д-РУ.МН33.В.00309/19  
от 13.12.2019 г.



## Прихожая Кевин Пенал



(ВхШхГ)  
**2150x400x375**

Инструкция по сборке изделия,  
правила эксплуатации, гарантийный талон

Перед началом сборки необходимо проверить наличие всех деталей и фурнитуры!

Спецификация на панели и профили				
Поз.	Наименование	Длина	Ширина	Кол-во
1	Боковина левая	2150	355	1
2	Боковина правая	2150	355	1
3	Вязка	368	355	3
4	Полка	368	350	3
5	Цоколь	368	100	1
6	Фасад	2046	396	1
7	Задняя стенка ЛДВП	2045	395	1

Фурнитура		
	Еврошуруп 6.3x50	14шт
	Полкодержатель	12шт
	Заглушка для еврошурупа белая	14шт
	Подпятник	4шт
	Гвоздь	50шт
	Шуруп 3.5x16	12шт
	Петля накладная	3шт
	Ключ	1шт
	Ручка C18/160мм Черный глянец	1шт

Необходимый инструмент для сборки:

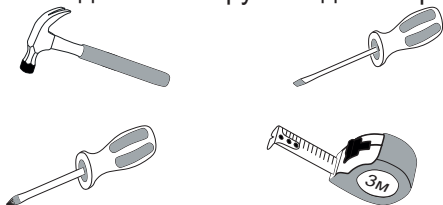


Рис.1

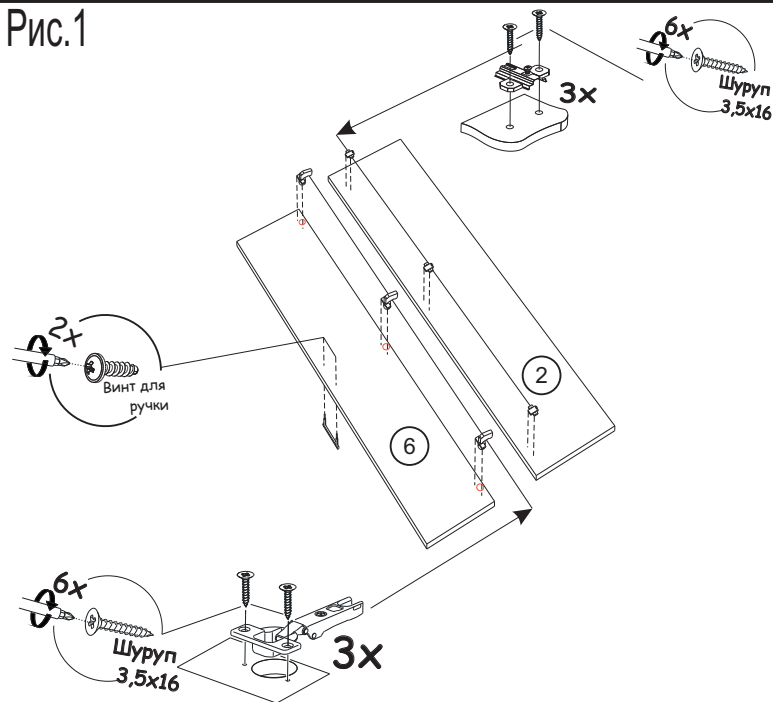


Рис.2

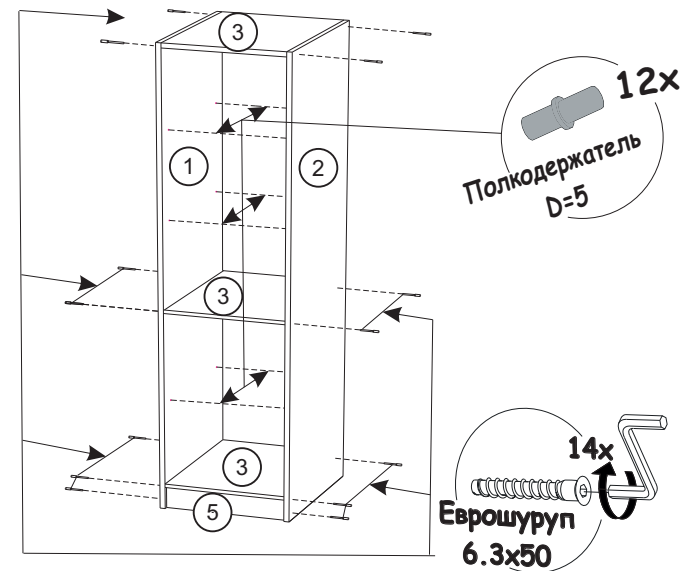
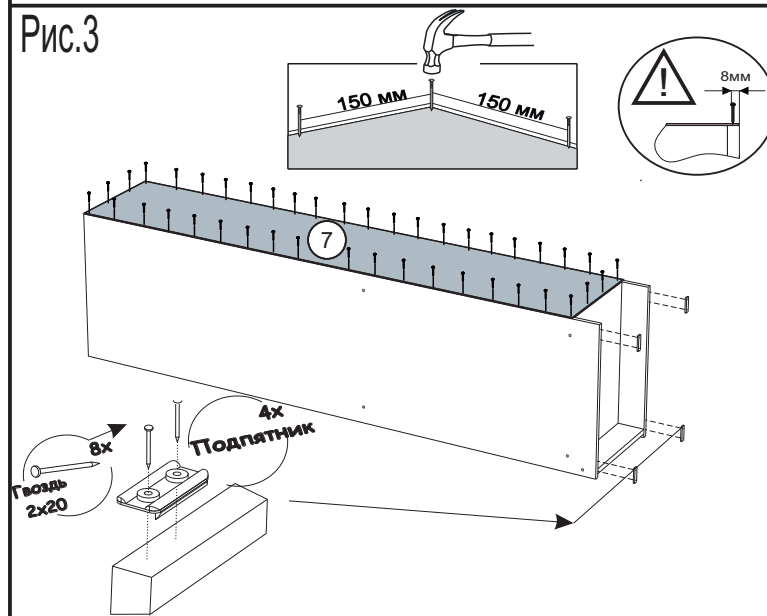


Рис.3

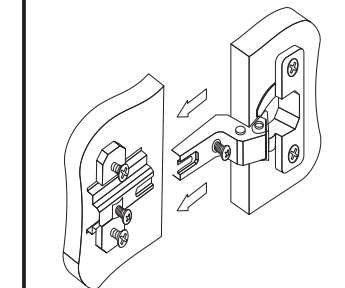
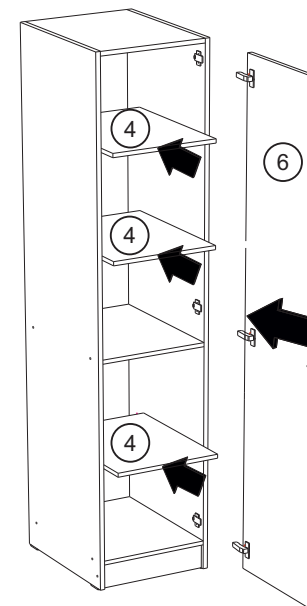


**ВАЖНО!!!**



Замерьте диагонали собранного каркаса. Они должны быть равными (+/-1,2мм). Только после этого можете закрепить заднюю стенку ЛДВП при помощи гвоздей!

Рис.4



Установка и регулировка петель



## ГАРАНТИЙНЫЕ ОБЯЗАТЕЛЬСТВА

Предприятие-изготовитель гарантирует соответствие изделия требованиям **ГОСТ 16371-52014** при соблюдении условий транспортирования и хранения. Гарантийный срок эксплуатации-24 месяца. Срок исчисляется со дня продажи.

Гарантия не распространяется на мебель, имеющую механические повреждения (вырывы, царапины и др.), утолщение щитов от влаги (разбухание), возникшие от неправильного ухода, не имеющую штампа ОТК, а так же на фурнитуру. В случае обнаружения производственных дефектов предприятие обязуется устранить их путем замены отдельных деталей.

**Срок службы изделия - 5 лет.**

### ВНИМАНИЕ

Фирма - изготовитель оставляет за собой право вносить незначительные изменения в конструкцию изделия, не влияющие на качество продукции или улучшающие его.

### УВАЖАЕМЫЙ ПОКУПАТЕЛЬ

Для удобства транспортирования и предотвращения повреждения изделия, вся мебель поставляется в разобранном виде. Настоятельно рекомендуем доверять сборку профессионалам. Не утилизируйте упаковки пока изделие полностью не собрано! Фирма - изготовитель не несет ответственности за неисправности, являющиеся результатом нарушения правил транспортирования и хранения, а также в случае несоблюдения рекомендаций по сборке, уходу и эксплуатации.

### ПРАВИЛА УХОДА И ЭКСПЛУАТАЦИИ

Для сохранения мебели в хорошем состоянии в течение длительного срока необходимо соблюдать следующие правила:

1. Беречь поверхность мебели от механических повреждений.
2. Во избежании набухания щитов не допускать скопления воды на поверхности.
3. Поверхности мебели и лицевую фурнитуру можно чистить влажной тканью с применением хозяйственного мыла с последующей протиркой насухо.
4. Следить, чтобы температура посуды или приборов, находящихся в контакте с поверхностью мебели, не превышала 120°C.
5. Если расстояние между боковыми поверхностями мебели и газовой или электрической плитами меньше 25мм, то обязательно применение прокладки из асбестового листа.
6. **ЗАПРЕЩАЕТСЯ:** применять эфир, бензин, ацетон и другие растворители. Использовать для чистки наждачную бумагу, соду и другие средства, содержащие абразивные материалы.



Дата выпуска – 2022 год.  
Срок службы – 5 лет  
Гарантийный срок  
эксплуатации – 24 месяца.  
Произведено в России



Юр. адрес: 440015, г. Пенза,  
ул. Литвинова, д.56, корп. 2  
Фактич. адрес: 440015, г. Пенза,  
ул. Литвинова, д.56, корп. 2

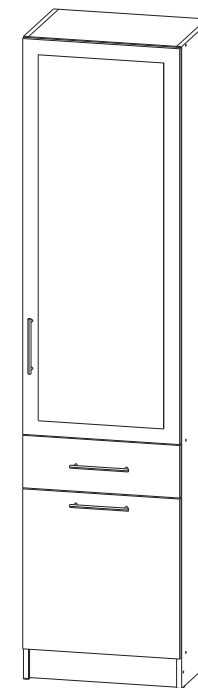
Изготовитель  
ООО "МКТ"  
ИНН 5835130030

Прихожая Кевин  
Пенал с зеркалом

Декларация о соответствии:  
ЕАЭС N RU Д-РУ.МН33.В.00309/19  
от 13.12.2019 г.



## Прихожая Кевин Пенал с зеркалом



(ВхШхГ)

**2150x500x375**

Инструкция по сборке изделия,  
правила эксплуатации, гарантийный талон

Перед началом сборки необходимо проверить наличие всех деталей и фурнитуры!

Спецификация на панели и профили				
Поз.	Наименование	Длина	Ширина	Кол-во
1	Боковина левая	2150	355	1
2	Боковина правая	2150	355	1
3	Вязка	468	355	3
4	Полка	468	350	3
5	Цоколь	468	100	1
6	Бок ящика левый	334	100	1
7	Бок ящика правый	334	100	1
8	Задняя панель ящика	444	100	1
9	Фасад ящика	496	176	1
10	Фасад	1326	496	1
11	Фасад	536	496	1
12	Дно ящика ЛДВП	442	355	1
13	Задняя стенка ЛДВП	1329	495	1
14	Задняя стенка ЛДВП	716	495	1

Фурнитура		
	Еврошуруп 6.3x50	16шт
	Полкодержатель	12шт
	Заглушка для еврошурупа белая	14шт
	Подпятник	4шт
	Гвоздь	70шт
	Шуруп 3.5x16	28шт
	Петля накладная	5шт
	Ключ	1шт
	Ручка С18/160мм Черный глянец	3шт
	Направляющие роликовые 350	1шт
	Стяжка эксцентриковая	4шт
	Шайба 3мм	4шт

Необходимый инструмент для сборки:

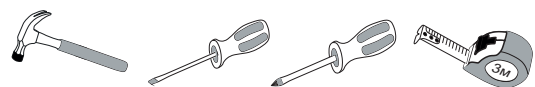


Рис.1

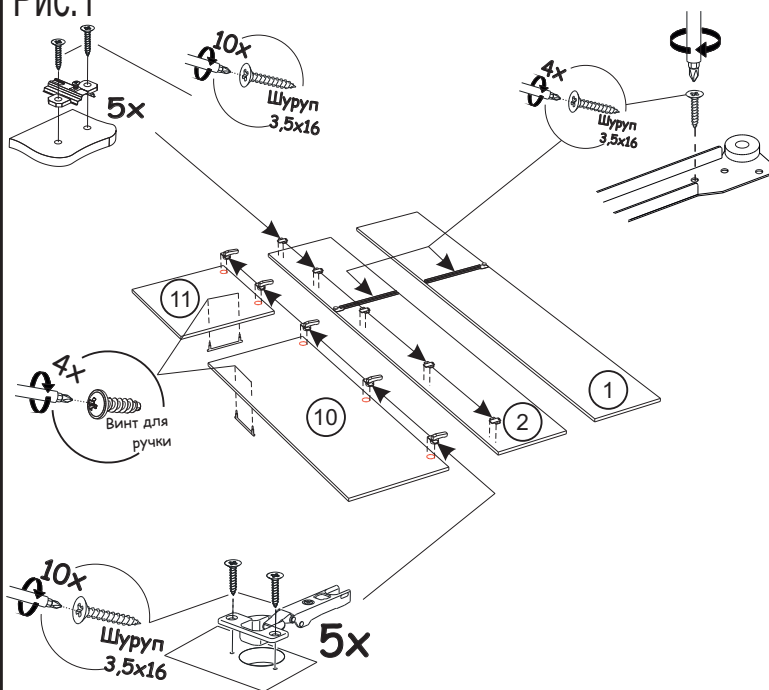


Рис.2

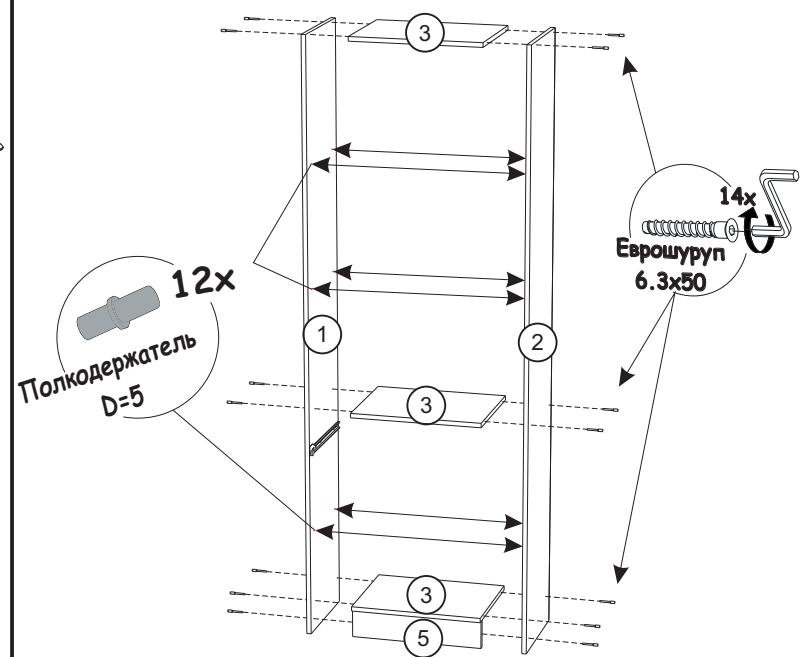


Рис.3

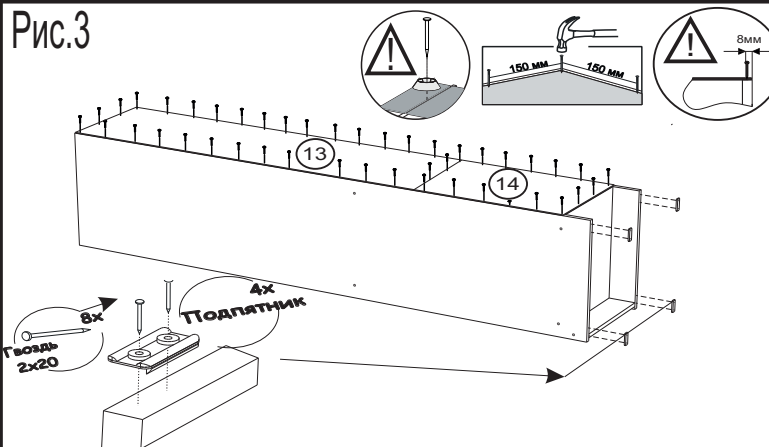


Рис.5

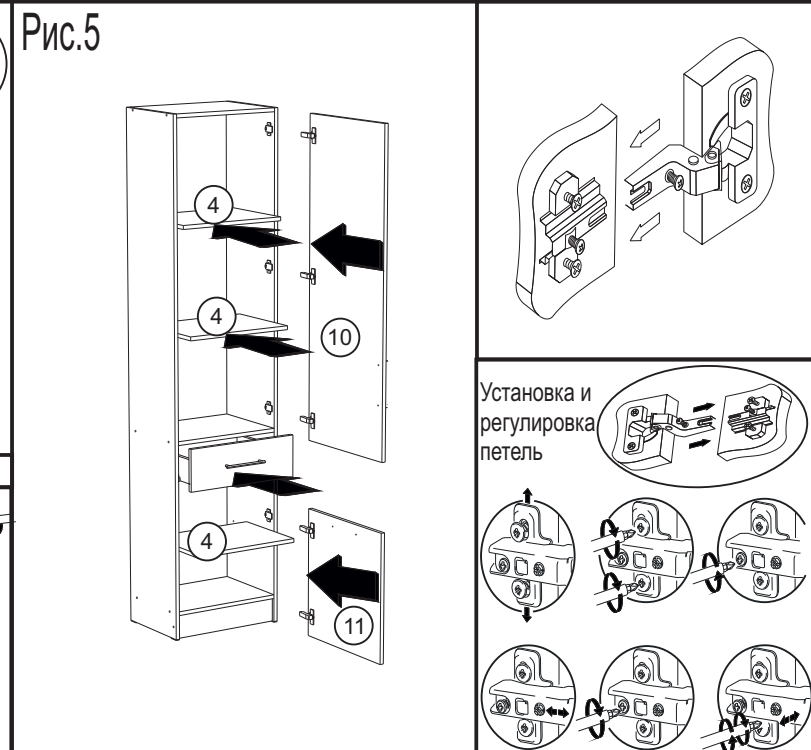
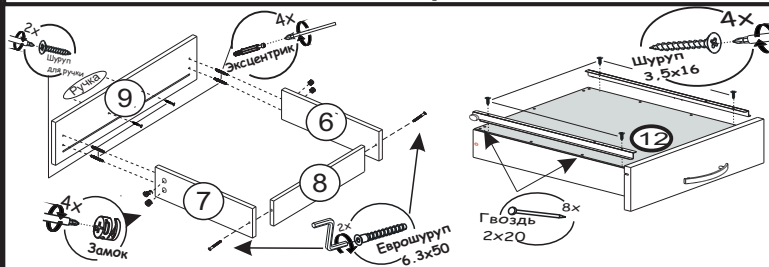
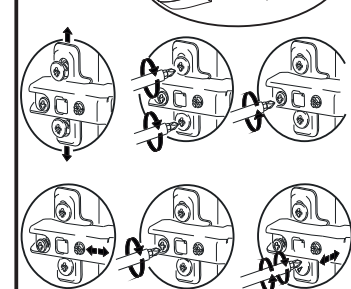


Рис.4 Схема сборки ящика



Установка и регулировка петли





## ГАРАНТИЙНЫЕ ОБЯЗАТЕЛЬСТВА

Предприятие-изготовитель гарантирует соответствие изделия требованиям **ГОСТ 16371-52014** при соблюдении условий транспортирования и хранения. Гарантийный срок эксплуатации-24 месяца. Срок исчисляется со дня продажи.

Гарантия не распространяется на мебель, имеющую механические повреждения (вырывы, царапины и др.), утолщение щитов от влаги (разбухание), возникшие от неправильного ухода, не имеющую штампа ОТК, а так же на фурнитуру. В случае обнаружения производственных дефектов предприятие обязуется устранить их путем замены отдельных деталей.

**Срок службы изделия - 5 лет.**

### ВНИМАНИЕ

Фирма - изготовитель оставляет за собой право вносить незначительные изменения в конструкцию изделия, не влияющие на качество продукции или улучшающие его.

### УВАЖАЕМЫЙ ПОКУПАТЕЛЬ

Для удобства транспортирования и предотвращения повреждения изделия, вся мебель поставляется в разобранном виде. Настоятельно рекомендуем доверять сборку профессионалам. Не утилизируйте упаковки пока изделие полностью не собрано! Фирма - изготовитель не несет ответственности за неисправности, являющиеся результатом нарушения правил транспортирования и хранения, а также в случае несоблюдения рекомендаций по сборке, уходу и эксплуатации.

### ПРАВИЛА УХОДА И ЭКСПЛУАТАЦИИ

Для сохранения мебели в хорошем состоянии в течение длительного срока необходимо соблюдать следующие правила:

1. Беречь поверхность мебели от механических повреждений.
2. Во избежании набухания щитов не допускать скопления воды на поверхности.
3. Поверхности мебели и лицевую фурнитуру можно чистить влажной тканью с применением хозяйственного мыла с последующей протиркой насухо.
4. Следить, чтобы температура посуды или приборов, находящихся в контакте с поверхностью мебели, не превышала 120°C.
5. Если расстояние между боковыми поверхностями мебели и газовой или электрической плитами меньше 25мм, то обязательно применение прокладки из асбестового листа.
6. **ЗАПРЕЩАЕТСЯ:** применять эфир, бензин, ацетон и другие растворители. Использовать для чистки наждачную бумагу, соду и другие средства, содержащие абразивные материалы.



Дата выпуска – 2022 год.  
Срок службы – 5 лет  
Гарантийный срок  
эксплуатации – 24 месяца.  
Произведено в России



Юр. адрес: 440015, г. Пенза,  
ул. Литвинова, д.56, корп. 2  
Фактич. адрес: 440015, г. Пенза,  
ул. Литвинова, д.56, корп. 2

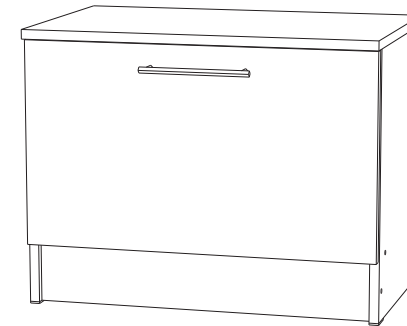
Изготовитель  
ООО "МКТ"  
ИНН 5835130030

Прихожая Кевин  
Тумба 600

Декларация о соответствии:  
ЕАЭС N RU Д-РУ.МН33.В.00309/19  
от 13.12.2019 г.



## Прихожая Кевин Тумба 600



(ВхШхГ)  
**470x600x380**

Инструкция по сборке изделия,  
правила эксплуатации, гарантийный талон

Перед началом сборки необходимо проверить наличие всех деталей и фурнитуры!

Спецификация на панели и профили				
Поз.	Наименование	Длина	Ширина	Кол-во
1	Боковина левая	450	355	1
2	Боковина правая	450	355	1
3	Крышка	600	380	1
4	Вязка	568	355	1
5	Цоколь	568	100	1
6	Фасад	346	596	1
7	Задняя стенка ЛДВП	365	595	1

Фурнитура		
	Еврошуруп 6.3x50	6шт
	Барный кронштейн газовый	1шт
	Заглушка для еврошурупа белая	6шт
	Подпятник	4шт
	Гвоздь	30шт
	Шуруп 3.5x16	8шт
	Петля накладная	2шт
	Ключ	1шт
	Ручка C18/160мм Черный глянец	1шт
	Стяжка эксцентриковая	4шт

Необходимый инструмент для сборки:

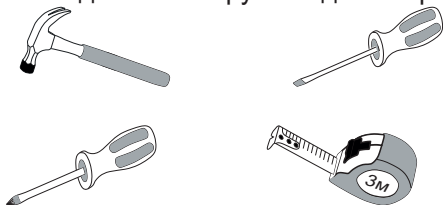


Рис.1

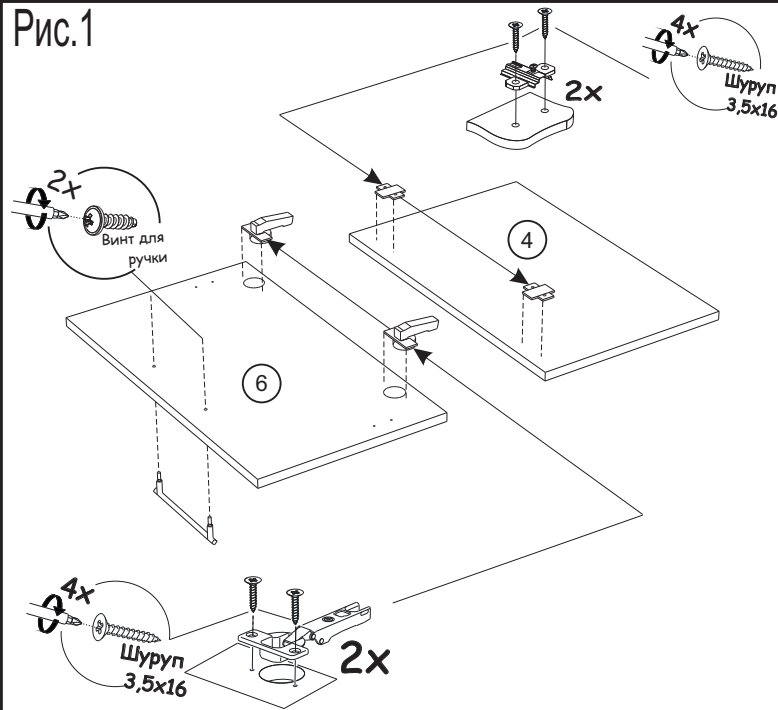


Рис.2

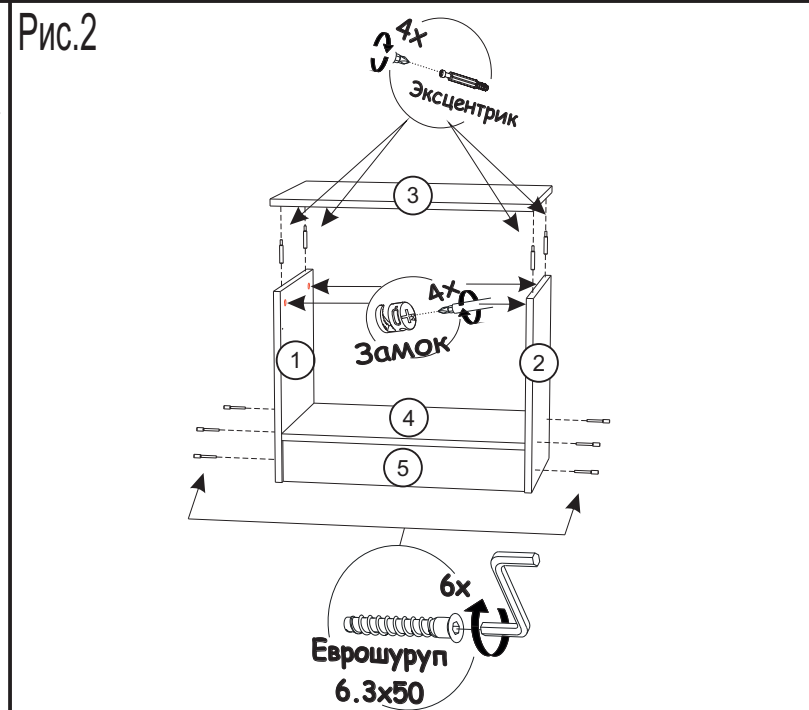


Рис.3

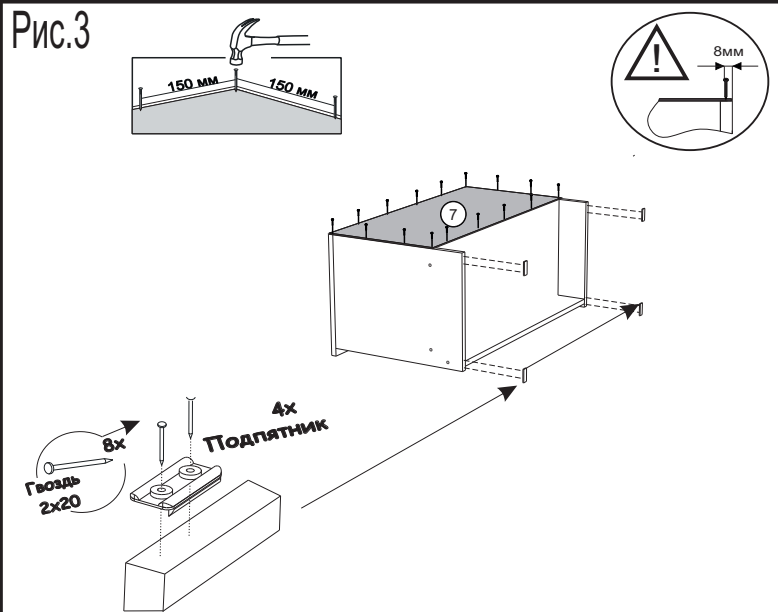
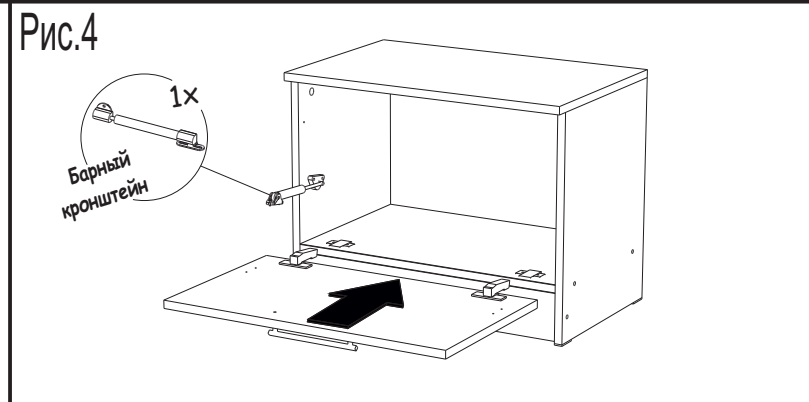


Рис.4



**ВАЖНО!!!**



Замерьте диагонали собранного каркаса. Они должны быть равными (+/-1,2мм). Только после этого можете закрепить заднюю стенку ЛДВП при помощи гвоздей!



## ГАРАНТИЙНЫЕ ОБЯЗАТЕЛЬСТВА

Предприятие-изготовитель гарантирует соответствие изделия требованиям **ГОСТ 16371-52014** при соблюдении условий транспортирования и хранения. Гарантийный срок эксплуатации-24 месяца. Срок исчисляется со дня продажи.

Гарантия не распространяется на мебель, имеющую механические повреждения (вырывы, царапины и др.), утолщение щитов от влаги (разбухание), возникшие от неправильного ухода, не имеющую штампа ОТК, а так же на фурнитуру. В случае обнаружения производственных дефектов предприятие обязуется устранить их путем замены отдельных деталей.

**Срок службы изделия - 5 лет.**

### ВНИМАНИЕ

Фирма - изготовитель оставляет за собой право вносить незначительные изменения в конструкцию изделия, не влияющие на качество продукции или улучшающие его.

### УВАЖАЕМЫЙ ПОКУПАТЕЛЬ

Для удобства транспортирования и предотвращения повреждения изделия, вся мебель поставляется в разобранном виде. Настоятельно рекомендуем доверять сборку профессионалам. Не утилизируйте упаковки пока изделие полностью не собрано! Фирма - изготовитель не несет ответственности за неисправности, являющиеся результатом нарушения правил транспортирования и хранения, а также в случае несоблюдения рекомендаций по сборке, уходу и эксплуатации.

### ПРАВИЛА УХОДА И ЭКСПЛУАТАЦИИ

Для сохранения мебели в хорошем состоянии в течение длительного срока необходимо соблюдать следующие правила:

1. Беречь поверхность мебели от механических повреждений.
2. Во избежании набухания щитов не допускать скопления воды на поверхности.
3. Поверхности мебели и лицевую фурнитуру можно чистить влажной тканью с применением хозяйственного мыла с последующей протиркой насухо.
4. Следить, чтобы температура посуды или приборов, находящихся в контакте с поверхностью мебели, не превышала 120°C.
5. Если расстояние между боковыми поверхностями мебели и газовой или электрической плитами меньше 25мм, то обязательно применение прокладки из асбестового листа.
6. **ЗАПРЕЩАЕТСЯ:** применять эфир, бензин, ацетон и другие растворители. Использовать для чистки наждачную бумагу, соду и другие средства, содержащие абразивные материалы.



Дата выпуска – 2022 год.  
Срок службы – 5 лет  
Гарантийный срок  
эксплуатации – 24 месяца.  
Произведено в России



Юр. адрес: 440015, г. Пенза,  
ул. Литвинова, д.56, корп. 2  
Фактич. адрес: 440015, г. Пенза,  
ул. Литвинова, д.56, корп. 2

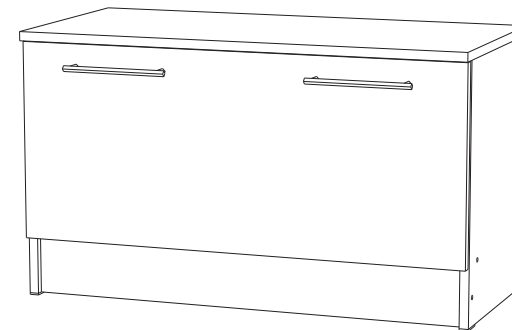
Изготовитель  
ООО "МКТ"  
ИНН 5835130030

Прихожая Кевин  
Тумба 800

Декларация о соответствии:  
ЕАЭС N RU Д-РУ.МН33.В.00309/19  
от 13.12.2019 г.



## Прихожая Кевин Тумба 800



(ВхШхГ)  
**470x800x380**

Инструкция по сборке изделия,  
правила эксплуатации, гарантийный талон

Перед началом сборки необходимо проверить наличие всех деталей и фурнитуры!

Спецификация на панели и профили				
Поз.	Наименование	Длина	Ширина	Кол-во
1	Боковина левая	450	355	1
2	Боковина правая	450	355	1
3	Крышка	800	380	1
4	Вязка	768	355	1
5	Цоколь	768	100	1
6	Фасад	346	796	1
7	Задняя стенка ЛДВП	365	795	1

Фурнитура		
	Еврошуруп 6.3x50	6шт
	Барный кронштейн газовый	2шт
	Заглушка для еврошурупа белая	6шт
	Подпятник	4шт
	Гвоздь	40шт
	Шуруп 3.5x16	8шт
	Петля накладная	2шт
	Ключ	1шт
	Ручка С18/160мм Черный глянец	2шт
	Стяжка эксцентриковая	4шт

Необходимый инструмент для сборки:

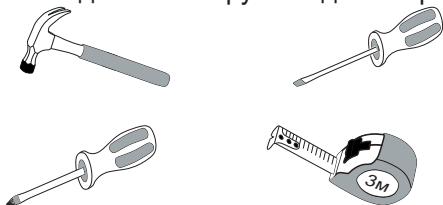


Рис.1

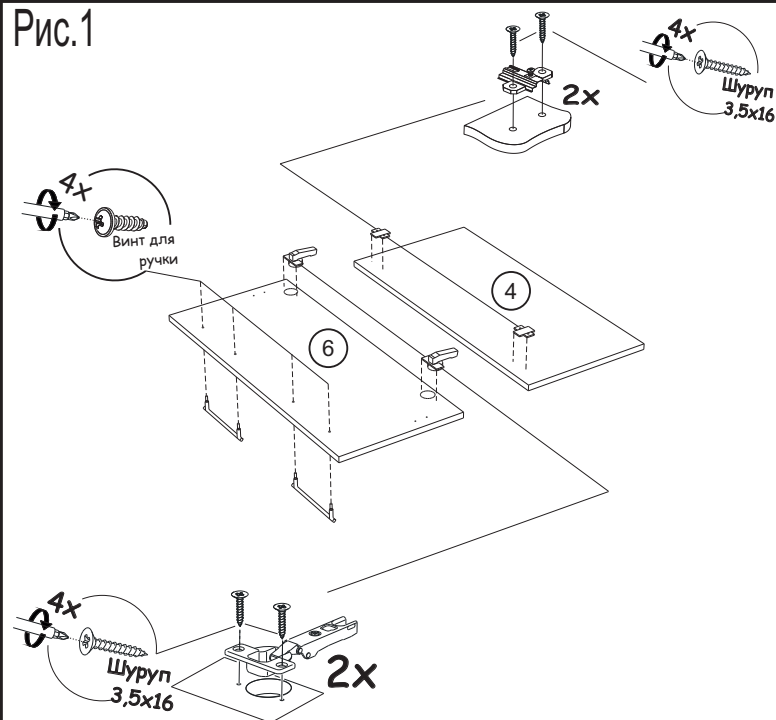


Рис.2

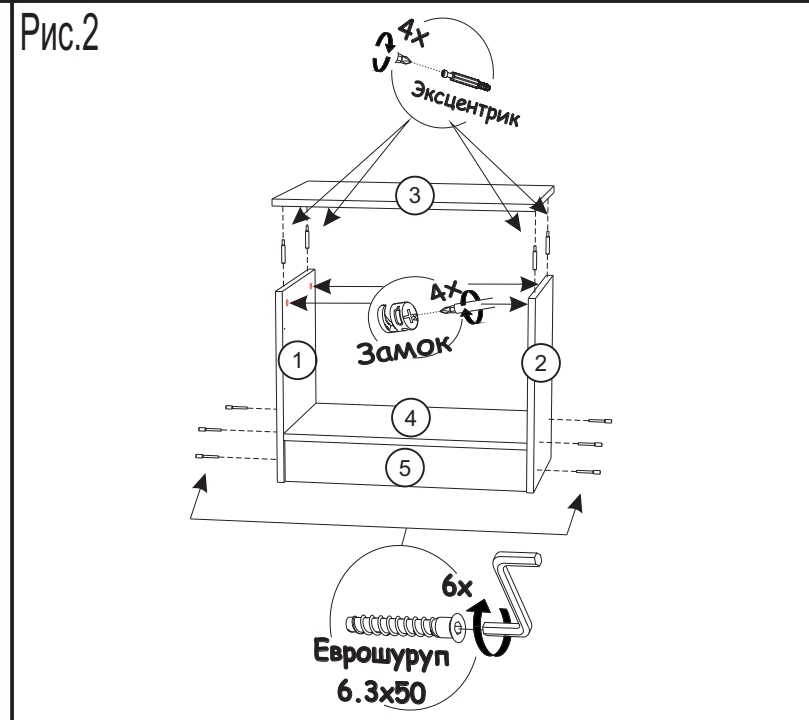


Рис.3

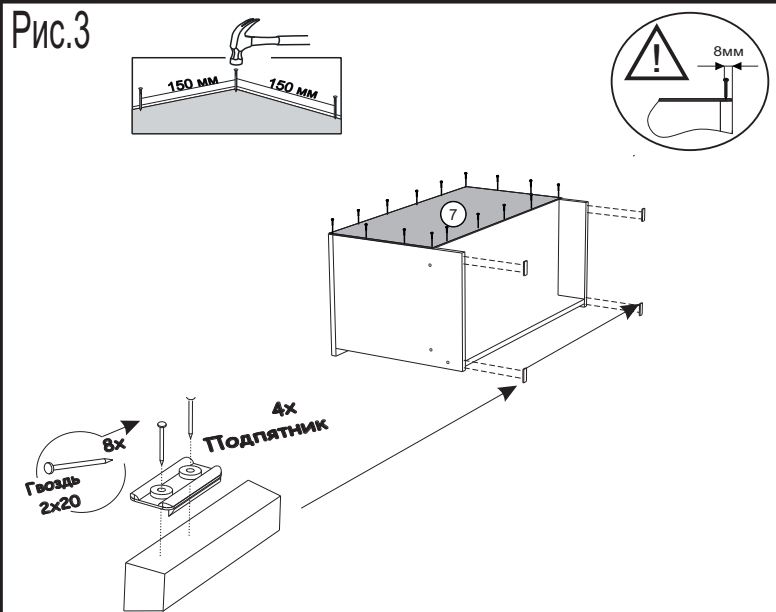
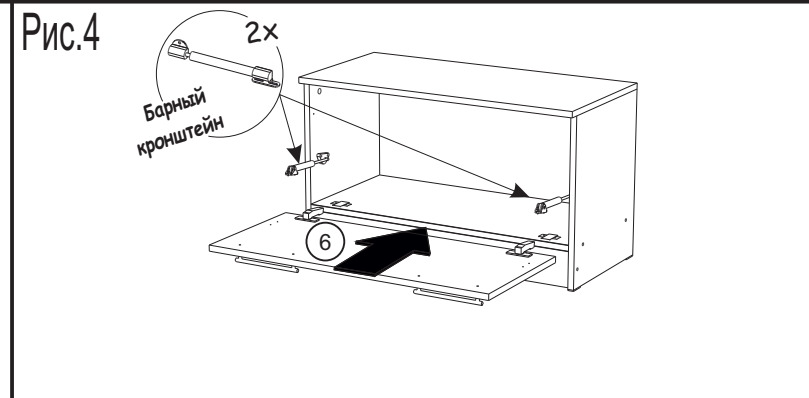


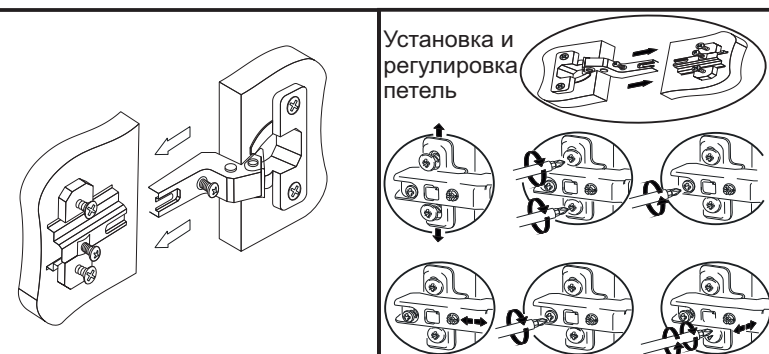
Рис.4



**ВАЖНО!!!**



Замерьте диагонали собранного каркаса. Они должны быть равными (+-1,2мм). Только после этого можете закрепить заднюю стенку ЛДВП при помощи гвоздей!



## ГАРАНТИЙНЫЕ ОБЯЗАТЕЛЬСТВА

Предприятие-изготовитель гарантирует соответствие изделия требованиям **ГОСТ 16371-52014** при соблюдении условий транспортирования и хранения. Гарантийный срок эксплуатации-24 месяца. Срок исчисляется со дня продажи.

Гарантия не распространяется на мебель, имеющую механические повреждения (вырывы, царапины и др.), утолщение щитов от влаги (разбухание), возникшие от неправильного ухода, не имеющую штампа ОТК, а так же на фурнитуру. В случае обнаружения производственных дефектов предприятие обязуется устранить их путем замены отдельных деталей.

**Срок службы изделия - 5 лет.**

### ВНИМАНИЕ

Фирма - изготовитель оставляет за собой право вносить незначительные изменения в конструкцию изделия, не влияющие на качество продукции или улучшающие его.

### УВАЖАЕМЫЙ ПОКУПАТЕЛЬ

Для удобства транспортирования и предотвращения повреждения изделия, вся мебель поставляется в разобранном виде. Настоятельно рекомендуем доверять сборку профессионалам. Не утилизируйте упаковки пока изделие полностью не собрано! Фирма - изготовитель не несет ответственности за неисправности, являющиеся результатом нарушения правил транспортирования и хранения, а также в случае несоблюдения рекомендаций по сборке, уходу и эксплуатации.

### ПРАВИЛА УХОДА И ЭКСПЛУАТАЦИИ

Для сохранения мебели в хорошем состоянии в течение длительного срока необходимо соблюдать следующие правила:

1. Беречь поверхность мебели от механических повреждений.
2. Во избежании набухания щитов не допускать скопления воды на поверхности.
3. Поверхности мебели и лицевую фурнитуру можно чистить влажной тканью с применением хозяйственного мыла с последующей протиркой насухо.
4. Следить, чтобы температура посуды или приборов, находящихся в контакте с поверхностью мебели, не превышала 120°C.
5. Если расстояние между боковыми поверхностями мебели и газовой или электрической плитами меньше 25мм, то обязательно применение прокладки из асбестового листа.

**6. ЗАПРЕЩАЕТСЯ:** применять эфир, бензин, ацетон и другие растворители. Использовать для чистки наждачную бумагу, соду и другие средства, содержащие абразивные материалы.



Дата выпуска – 2022 год.  
Срок службы – 5 лет  
Гарантийный срок  
эксплуатации – 24 месяца.  
Произведено в России



Юр. адрес: 440015, г. Пенза,  
ул. Литвинова, д.56, корп. 2  
Фактич. адрес: 440015, г. Пенза,  
ул. Литвинова, д.56, корп. 2

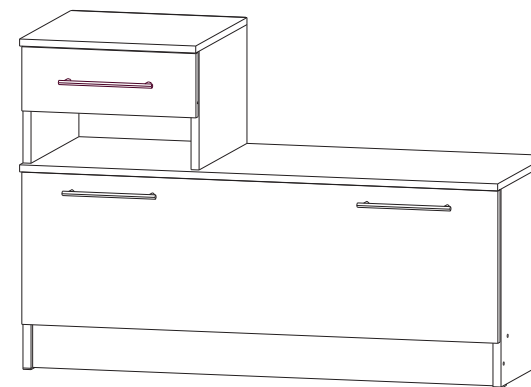
Изготовитель  
ООО "МКТ"  
ИНН 5835130030

Прихожая Кевин  
Тумба под обувь

Декларация о соответствии:  
ЕАЭС N RU Д-РУ.МН33.В.00309/19  
от 13.12.2019 г.



## Прихожая Кевин Тумба под обувь



(ВхШхГ)  
**755x950x380**

Инструкция по сборке изделия,  
правила эксплуатации, гарантийный талон



Перед началом сборки необходимо проверить наличие всех деталей и фурнитуры!

Спецификация на панели и профили				
Поз.	Наименование	Длина	Ширина	Кол-во
1	Боковина левая	450	355	1
2	Боковина правая	450	355	1
3	Крышка	950	380	1
4	Вязка	918	355	1
5	Цоколь	918	100	1
6	Бок левый	270	355	1
7	Бок правый	270	355	1
8	Крышка	350	380	1
9	Бок ящика левый	334	80	1
10	Бок ящика правый	334	80	1
11	Задняя панель ящика	294	80	1
12	Фасад ящика	346	146	1
13	Фасад	346	946	1
14	Дно ящика ЛДВП	292	355	1
15	Задняя стенка ЛДВП	361	945	1
16	Задняя стенка ЛДВП	286	345	1

Фурнитура		
	Еврошуруп 6.3x50	12шт
	Заглушка для еврошурупа белая	6шт
	Подпятник	4шт
	Гвоздь	50шт
	Шуруп 3.5x16	16шт
	Петля накладная	2шт
	Ключ	1шт
	Ручка C18/160мм Черный глянец	3шт
	Стяжка эксцентриковая	12шт
	Направляющие роликовые 350	1шт
	Барный кронштейн газовый	2шт

Рис.1

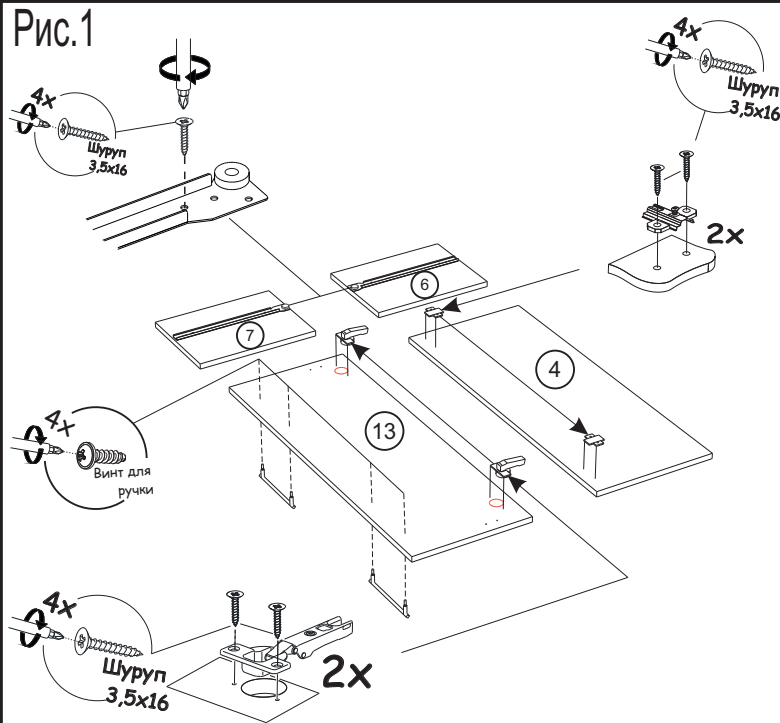


Рис.2

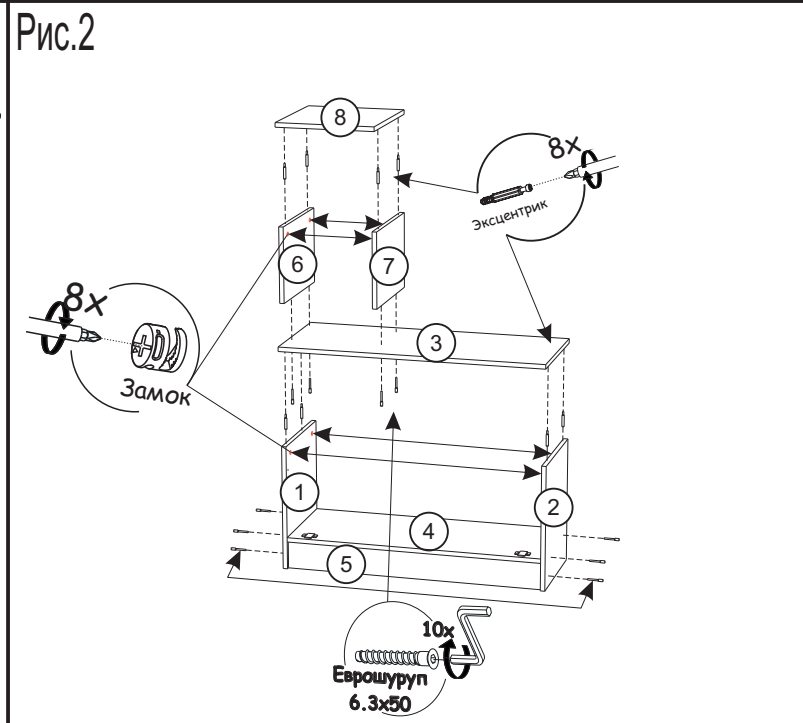


Рис.3

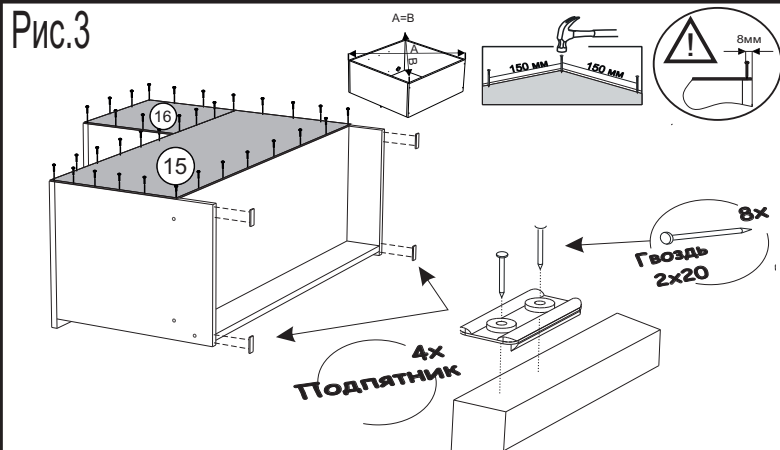


Рис.5

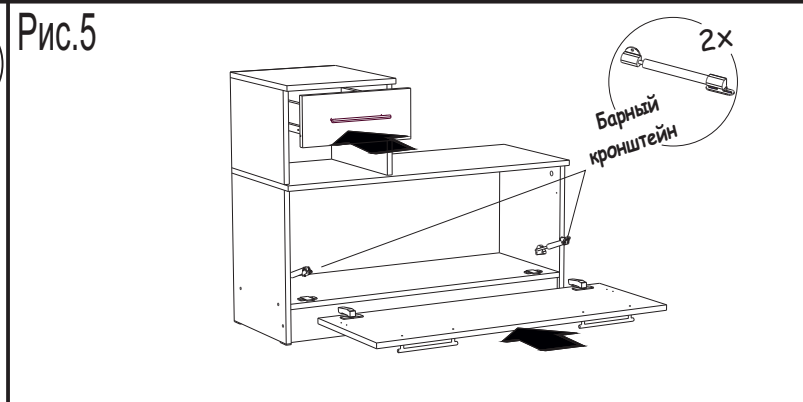
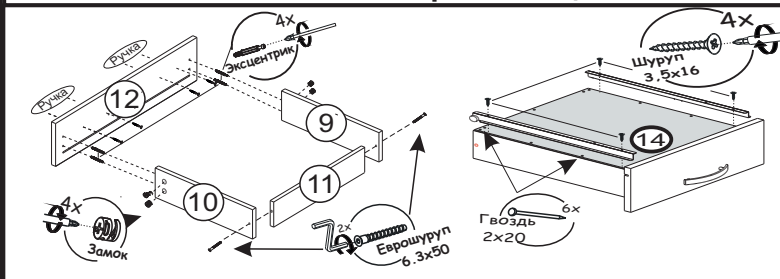


Рис.4

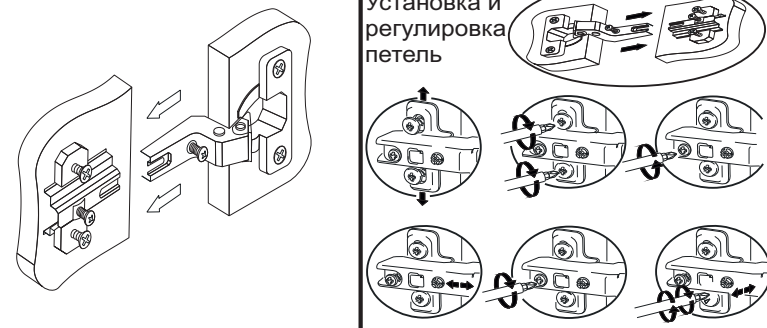
Схема сборки ящика



Необходимый инструмент для сборки:



Установка и регулировка петли



## ГАРАНТИЙНЫЕ ОБЯЗАТЕЛЬСТВА

Предприятие-изготовитель гарантирует соответствие изделия требованиям **ГОСТ 16371-52014** при соблюдении условий транспортирования и хранения. Гарантийный срок эксплуатации-24 месяца. Срок исчисляется со дня продажи.

Гарантия не распространяется на мебель, имеющую механические повреждения (вырывы, царапины и др.), утолщение щитов от влаги (разбухание), возникшие от неправильного ухода, не имеющую штампа ОТК, а так же на фурнитуру. В случае обнаружения производственных дефектов предприятие обязуется устранить их путем замены отдельных деталей.

**Срок службы изделия - 5 лет.**

### ВНИМАНИЕ

Фирма - изготовитель оставляет за собой право вносить незначительные изменения в конструкцию изделия, не влияющие на качество продукции или улучшающие его.

### УВАЖАЕМЫЙ ПОКУПАТЕЛЬ

Для удобства транспортирования и предотвращения повреждения изделия, вся мебель поставляется в разобранном виде. Настоятельно рекомендуем доверять сборку профессионалам. Не утилизируйте упаковки пока изделие полностью не собрано! Фирма - изготовитель не несет ответственности за неисправности, являющиеся результатом нарушения правил транспортирования и хранения, а также в случае несоблюдения рекомендаций по сборке, уходу и эксплуатации.

### ПРАВИЛА УХОДА И ЭКСПЛУАТАЦИИ

Для сохранения мебели в хорошем состоянии в течение длительного срока необходимо соблюдать следующие правила:

1. Беречь поверхность мебели от механических повреждений.
2. Во избежании набухания щитов не допускать скопления воды на поверхности.
3. Поверхности мебели и лицевую фурнитуру можно чистить влажной тканью с применением хозяйственного мыла с последующей протиркой насухо.
4. Следить, чтобы температура посуды или приборов, находящихся в контакте с поверхностью мебели, не превышала 120°C.
5. Если расстояние между боковыми поверхностями мебели и газовой или электрической плитами меньше 25мм, то обязательно применение прокладки из асбестового листа.
6. **ЗАПРЕЩАЕТСЯ:** применять эфир, бензин, ацетон и другие растворители. Использовать для чистки наждачную бумагу, соду и другие средства, содержащие абразивные материалы.



Дата выпуска – 2022 год.  
Срок службы – 5 лет  
Гарантийный срок  
эксплуатации – 24 месяца.  
Произведено в России



Юр. адрес: 440015, г. Пенза,  
ул. Литвинова, д.56, корп. 2  
Фактич. адрес: 440015, г. Пенза,  
ул. Литвинова, д.56, корп. 2

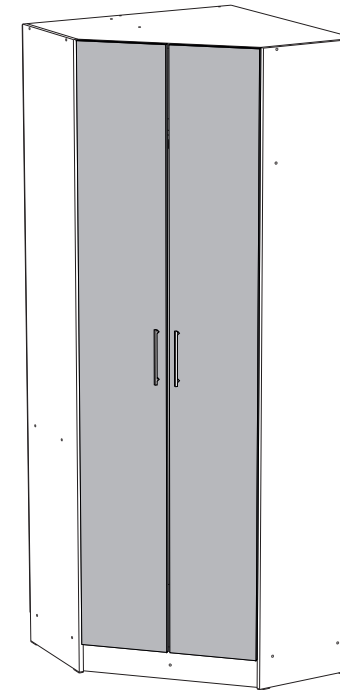
Изготовитель  
ООО "МКТ"  
ИНН 5835130030

Прихожая Кевин  
Шкаф Угловой

Декларация о соответствии:  
ЕАЭС N RU Д-РУ.МН33.В.00309/19  
от 13.12.2019 г.



## Прихожая Кевин Шкаф Угловой



(ВхШхГ)  
**2150x800x800**

Инструкция по сборке изделия,  
правила эксплуатации, гарантийный талон

Перед началом сборки необходимо проверить наличие всех деталей и фурнитуры!

Спецификация на панели и профили				
Поз.	Наименование	Длина	Ширина	Кол-во
1	Боковина левая	2150	355	1
2	Боковина правая	2150	355	1
3	Боковина средняя	2018	300	1
4	Щит	2018	486	1
5	Крышка	781	781	1
6	Дно	781	781	1
7	Вязка	765	355	1
8	Вязка	279	300	1
9	Полка	279	290	4
10	Цоколь передний	620	100	1
11	Цоколь задний	620	100	1
12	Планка	765	200	1
13	Фасад	2046	296	2
14	Задняя стенка ЛДВП	2045	262	3
15	Задняя стенка ЛДВП	2045	310	1
	Брус соединительный	2045		2
	Скалка	759		1

### Фурнитура

	Еврошуруп 6.3x50	36шт		Петля 45 градусов	8шт
	Штангодержатель	2шт		Ключ	1шт
	Заглушка для еврошурупа белая	15шт		Ручка С18/160мм Черный глянец	2шт
	Подпятник	6шт		Шуруп 4x16 с прессшайбой	10шт
	Гвоздь	120шт		Полкодержатель	16шт
	Шуруп 3.5x16	36шт			

Необходимый инструмент для сборки:

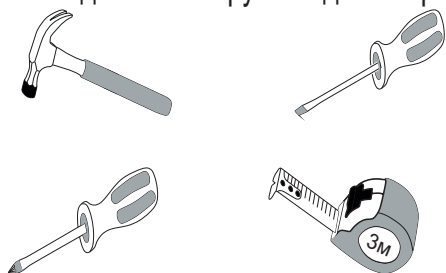


Рис.1

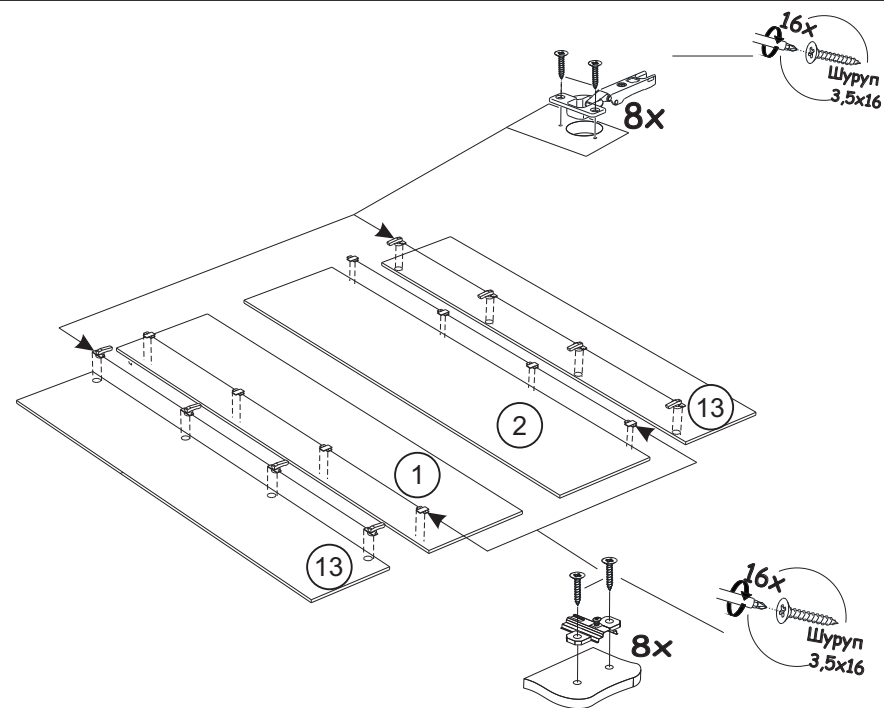


Рис.2

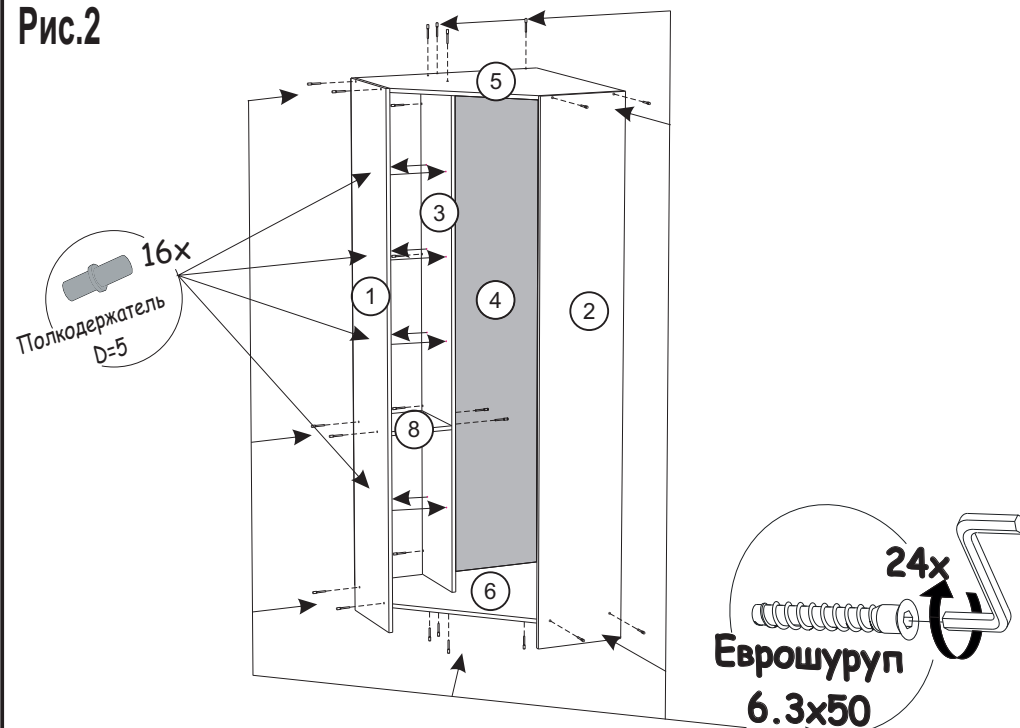


Рис.3

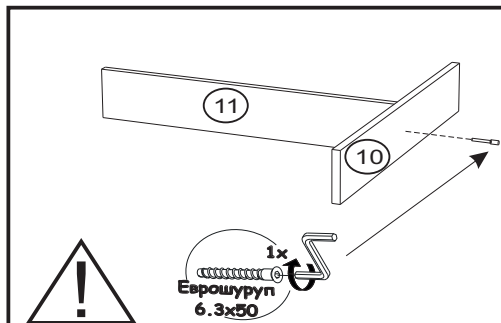
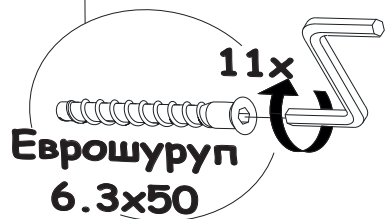
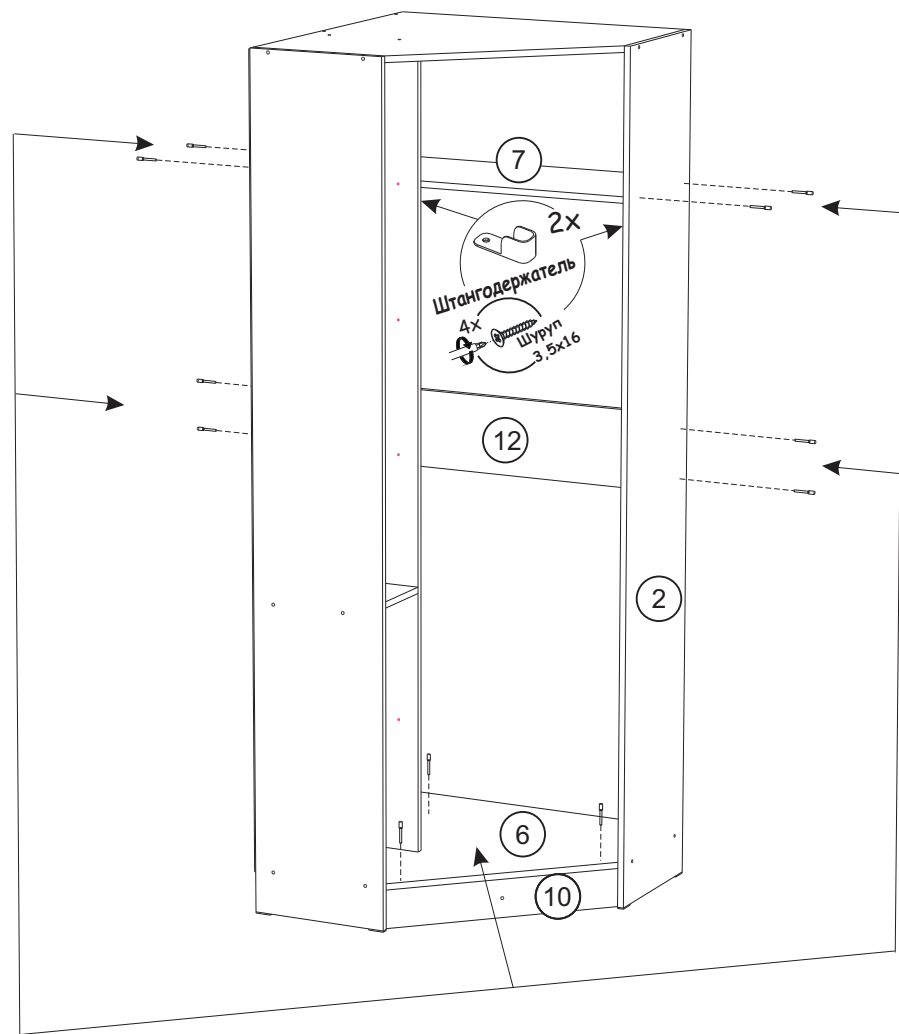
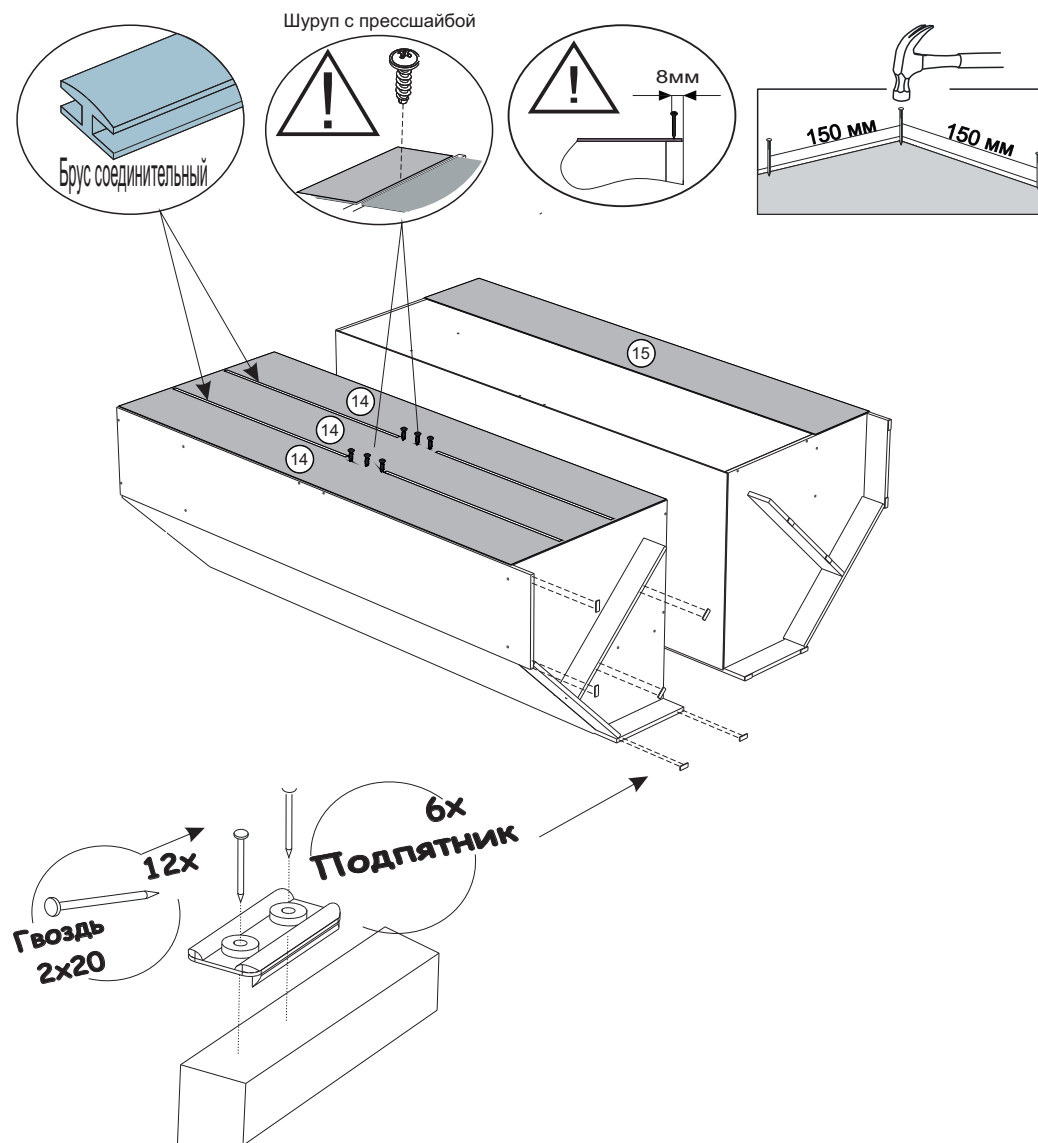
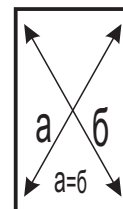


Рис.4

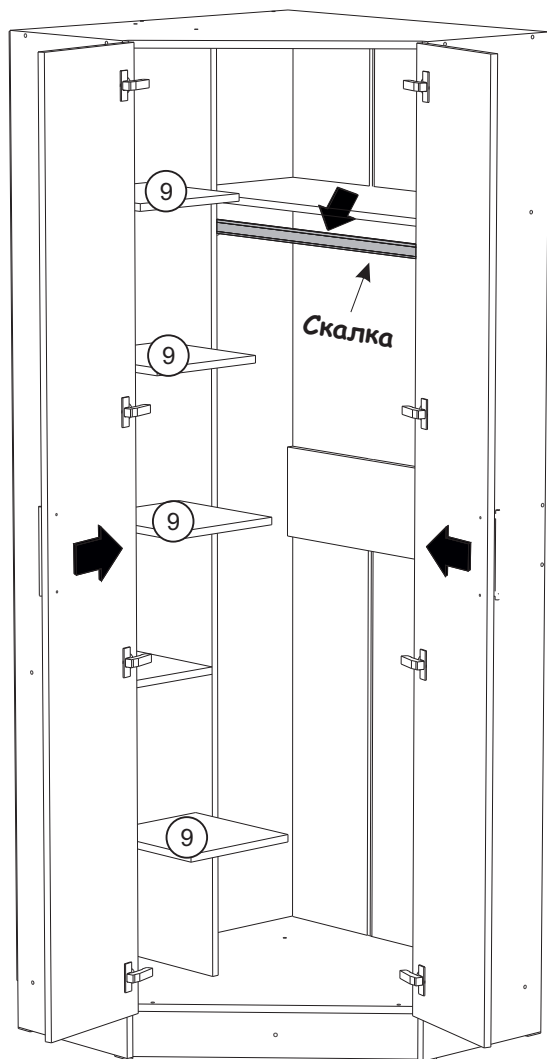


**ВАЖНО!!!**



Замерьте диагонали собранного каркаса. Они должны быть равными (+1,2мм). Только после этого можете закрепить заднюю стенку ЛДВП при помощи гвоздей!

Рис.5





## ГАРАНТИЙНЫЕ ОБЯЗАТЕЛЬСТВА

Предприятие-изготовитель гарантирует соответствие изделия требованиям **ГОСТ 16371-52014** при соблюдении условий транспортирования и хранения. Гарантийный срок эксплуатации-24 месяца. Срок исчисляется со дня продажи.

Гарантия не распространяется на мебель, имеющую механические повреждения (вырывы, царапины и др.), утолщение щитов от влаги (разбухание), возникшие от неправильного ухода, не имеющую штампа ОТК, а так же на фурнитуру. В случае обнаружения производственных дефектов предприятие обязуется устранить их путем замены отдельных деталей.

**Срок службы изделия - 5 лет.**

### ВНИМАНИЕ

Фирма - изготовитель оставляет за собой право вносить незначительные изменения в конструкцию изделия, не влияющие на качество продукции или улучшающие его.

### УВАЖАЕМЫЙ ПОКУПАТЕЛЬ

Для удобства транспортирования и предотвращения повреждения изделия, вся мебель поставляется в разобранном виде. Настоятельно рекомендуем доверять сборку профессионалам. Не утилизируйте упаковки пока изделие полностью не собрано! Фирма - изготовитель не несет ответственности за неисправности, являющиеся результатом нарушения правил транспортирования и хранения, а также в случае несоблюдения рекомендаций по сборке, уходу и эксплуатации.

### ПРАВИЛА УХОДА И ЭКСПЛУАТАЦИИ

Для сохранения мебели в хорошем состоянии в течение длительного срока необходимо соблюдать следующие правила:

1. Беречь поверхность мебели от механических повреждений.
2. Во избежании набухания щитов не допускать скопления воды на поверхности.
3. Поверхности мебели и лицевую фурнитуру можно чистить влажной тканью с применением хозяйственного мыла с последующей протиркой насухо.
4. Следить, чтобы температура посуды или приборов, находящихся в контакте с поверхностью мебели, не превышала 120°C.
5. Если расстояние между боковыми поверхностями мебели и газовой или электрической плитами меньше 25мм, то обязательно применение прокладки из асбестового листа.
6. **ЗАПРЕЩАЕТСЯ:** применять эфир, бензин, ацетон и другие растворители. Использовать для чистки наждачную бумагу, соду и другие средства, содержащие абразивные материалы.



Дата выпуска – 2022 год.  
Срок службы – 5 лет  
Гарантийный срок  
эксплуатации – 24 месяца.  
Произведено в России



Юр. адрес: 440015, г. Пенза,  
ул. Литвинова, д.56, корп. 2  
Фактич. адрес: 440015, г. Пенза,  
ул. Литвинова, д.56, корп. 2

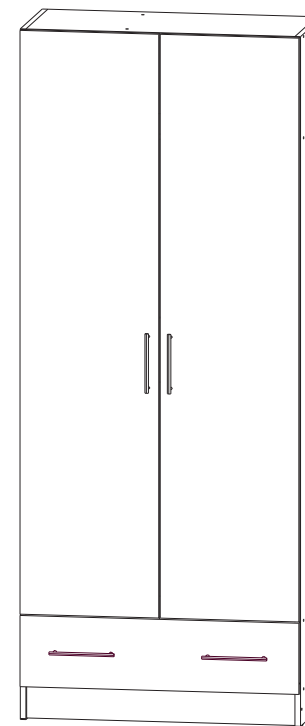
Изготовитель  
ООО "МКТ"  
ИНН 5835130030

Прихожая Кевин  
Шкаф 2х створчатый

Декларация о соответствии:  
ЕАЭС N RU Д-РУ.МН33.В.00309/19  
от 13.12.2019 г.



## Прихожая Кевин Шкаф 2х створчатый



(ВхШхГ)  
**2150x800x375**

Инструкция по сборке изделия,  
правила эксплуатации, гарантийный талон

Перед началом сборки необходимо проверить наличие всех деталей и фурнитуры!

Спецификация на панели и профили				
Поз.	Наименование	Длина	Ширина	Кол-во
1	Боковина левая	2150	355	1
2	Боковина правая	2150	355	1
3	Перегородка	1804	355	1
4	Вязка	768	355	2
5	Вязка	480	355	1
6	Цоколь (Гланка)	768	100	3
7	Планка	480	200	1
8	Полка	273	350	3
9	Бок ящика левый	334	140	1
10	Бок ящика правый	334	140	1
11	Задняя панель ящика	744	140	1
12	Фасад левый	1820	396	1
13	Фасад правый	1820	396	1
14	Фасад ящика	796	222	1
15	Задняя стенка ЛДВП	2045	264	3
16	Дно ящика ЛДВП	742	355	1
	Брус соединительный	2045		2

Фурнитура		
	Еврошуруп 6.3x50	28шт
	Полкодержатель D=5	12шт
	Заглушка для еврошурупа белая	18шт
	Подпятник	4шт
	Гвоздь	90шт
	Шуруп 3.5x16	36шт
	Петля накладная	6шт
	Ключ	1шт
	Ручка C18/160мм Черный глянец	4шт
	Стяжка эксцентриковая	4шт
	Направляющие роликовые 350	1шт
	Штанга выдвижная 288	1шт

Необходимый инструмент для сборки:



Рис.1

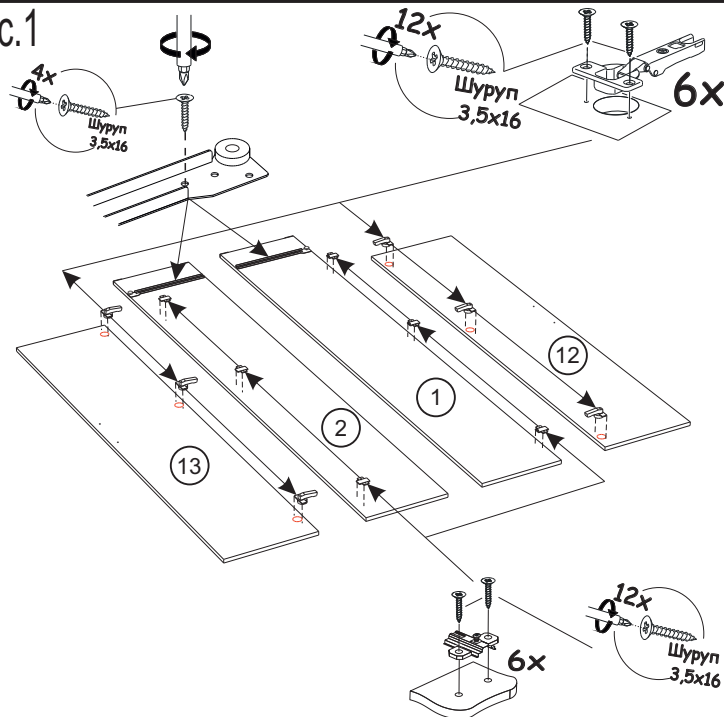


Рис.2

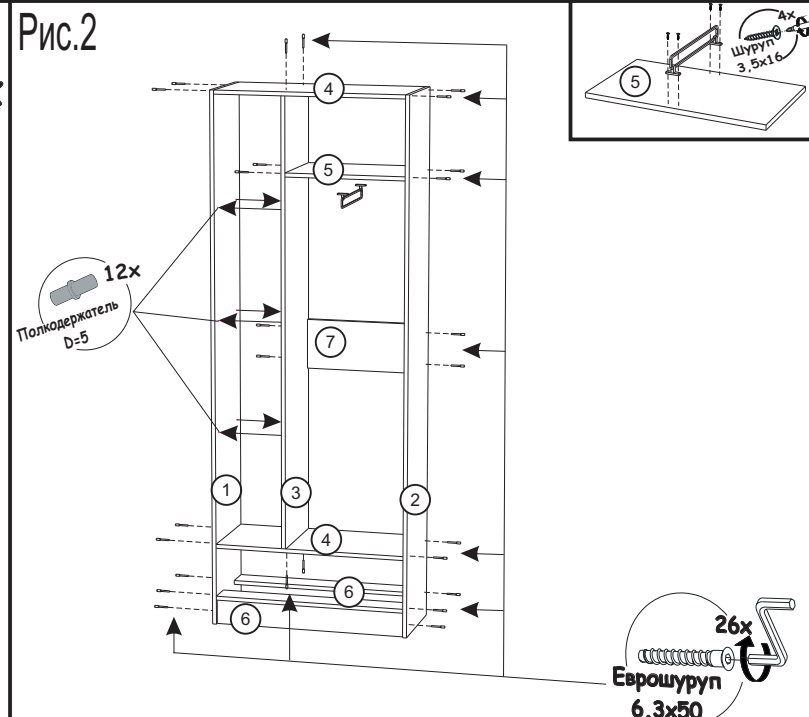


Рис.3

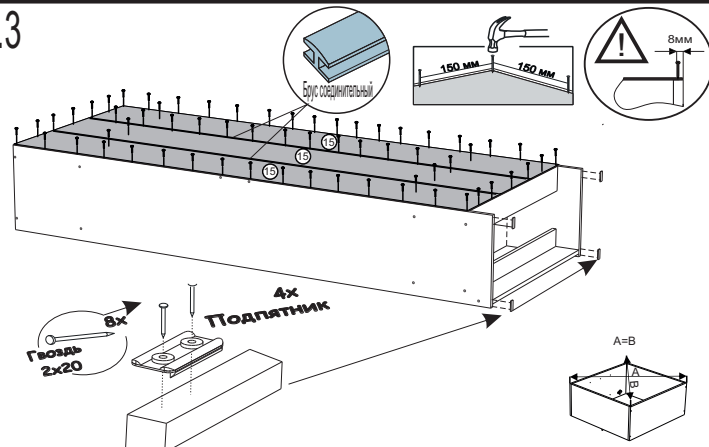


Рис.4

Схема сборки ящика

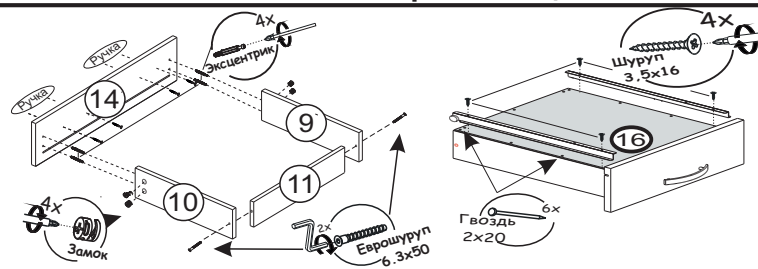
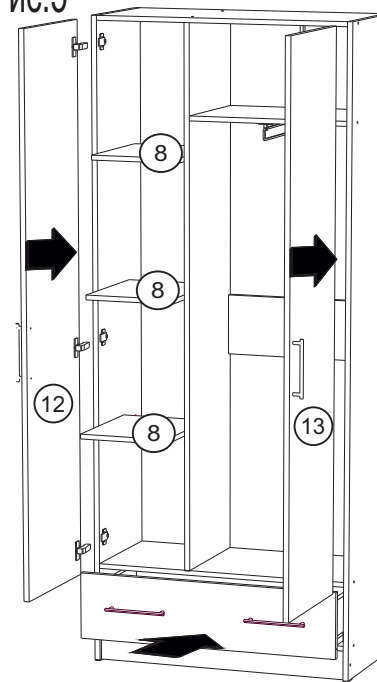


Рис.5



Установка и регулировка петли

