

ГАРАНТИЙНЫЕ ОБЯЗАТЕЛЬСТВА

Предприятие-изготовитель гарантирует соответствие изделия требованиям **ГОСТ 16371-52014** при соблюдении условий транспортирования и хранения. Гарантийный срок эксплуатации-24 месяца. Срок исчисляется со дня продажи.

Гарантия не распространяется на мебель, имеющую механические повреждения (вырывы, царапины и др.), утолщение щитов от влаги (разбухание), возникшие от неправильного ухода, не имеющую штампа ОТК, а также на фурнитуру. В случае обнаружения производственных дефектов предприятие обязуется устранить их путем замены отдельных деталей.

Срок службы изделия - 5 лет.

ВНИМАНИЕ

Фирма - изготовитель оставляет за собой право вносить незначительные изменения в конструкцию изделия, не влияющие на качество продукции или улучшающие его.

УВАЖАЕМЫЙ ПОКУПАТЕЛЬ

Для удобства транспортирования и предотвращения повреждения изделия, вся мебель поставляется в разобранном виде. Настоятельно рекомендуем доверять сборку профессионалам. Не утилизируйте упаковки пока изделие полностью не собрано! Фирма - изготовитель не несет ответственности за неисправности, являющиеся результатом нарушения правил транспортирования и хранения, а также в случае несоблюдения рекомендаций по сборке, уходу и эксплуатации.

ПРАВИЛА УХОДА И ЭКСПЛУАТАЦИИ

Для сохранения мебели в хорошем состоянии в течение длительного срока необходимо соблюдать следующие правила:

1. Беречь поверхность мебели от механических повреждений.
2. Во избежании набухания щитов не допускать скопления воды на поверхности.
3. Поверхности мебели и лицевую фурнитуру можно чистить влажной тканью с применением хозяйственного мыла с последующей протиркой насухо.
4. Следить, чтобы температура посуды или приборов, находящихся в контакте с поверхностью мебели, не превышала 120°C.
5. Если расстояние между боковыми поверхностями мебели и газовой или электрической плитами меньше 25мм, то обязательно применение прокладки из асбестового листа.
6. **ЗАПРЕЩАЕТСЯ:** применять эфир, бензин, ацетон и другие растворители. Использовать для чистки наждачную бумагу, соду и другие средства, содержащие абразивные материалы.



Дата выпуска – 2022 год.
Срок службы – 5 лет
Гарантийный срок
эксплуатации – 24 месяца.
Произведено в России



Юр. адрес: 440015, г. Пенза,
ул. Литвинова, д.56, корп. 2
Фактич. адрес: 440015, г. Пенза,
ул. Литвинова, д.56, корп. 2

Изготовитель
ООО "МКТ"
ИНН 5835130030

Модульная программа мебели
для спальни «Асти»
Стол косметический

Декларация о соответствии:



Модульная программа мебели для спальни «Асти» Стол косметический



(ВхШхГ)
750x900x425

Инструкция по сборке изделия,
правила эксплуатации, гарантийный талон

Перед началом сборки необходимо проверить наличие всех деталей и фурнитуры!

Спецификация на панели и профили				
Поз.	Наименование	Длина	Ширина	Кол-во
1	Боковина левая	734	405	1
2	Боковина правая	734	405	1
3	Боковина средняя	734	405	1
4	Планка	318	100	3
5	Щит	534	300	1
6	Вязка	318	405	1
7	Задняя панель ящика	510	80	1
8	Бок ящика левый	334	80	1
9	Бок ящика правый	334	80	1
10	Задняя панель ящика	294	120	2
11	Бок ящика левый	384	120	2
12	Бок ящика правый	384	120	2
13	Фасад ящика	346	220	2
14	Крышка	900	425	1
15	Фасад ящика	562	120	1
16	Стенка задняя ЛДВП	646	346	1
17	Дно ящика ЛДВП	508	355	1
18	Дно ящика ЛДВП	292	405	2

Фурнитура

	Еврошуруп 6.3x50	20шт		Ключ	1шт
	Стяжка эксцентриковая	18 компл		Ручка С18 (160) (Черный глянец)	3шт
	Шуруп 3.5x16	24шт		Подпятник	6шт
	Гвоздь	55шт		Заглушка для евроинта Белая	14шт
	Направляющая роликовая 350	1шт		Заглушка для эксцентрика Белая	4шт
	Направляющая роликовая 400	2шт			

Необходимый инструмент для сборки:

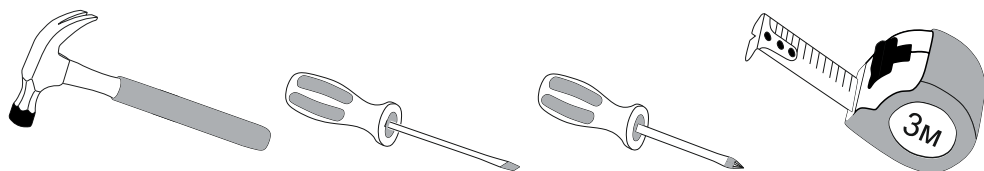


Рис.1

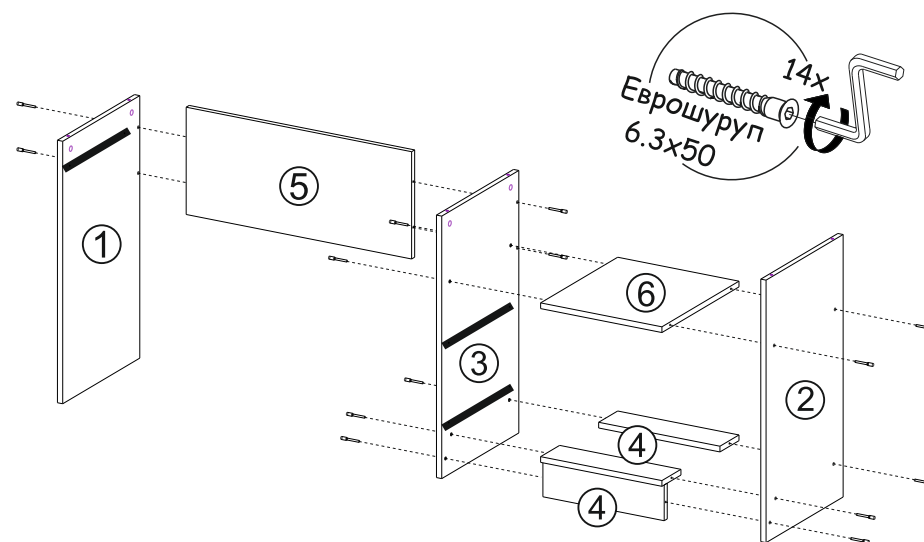
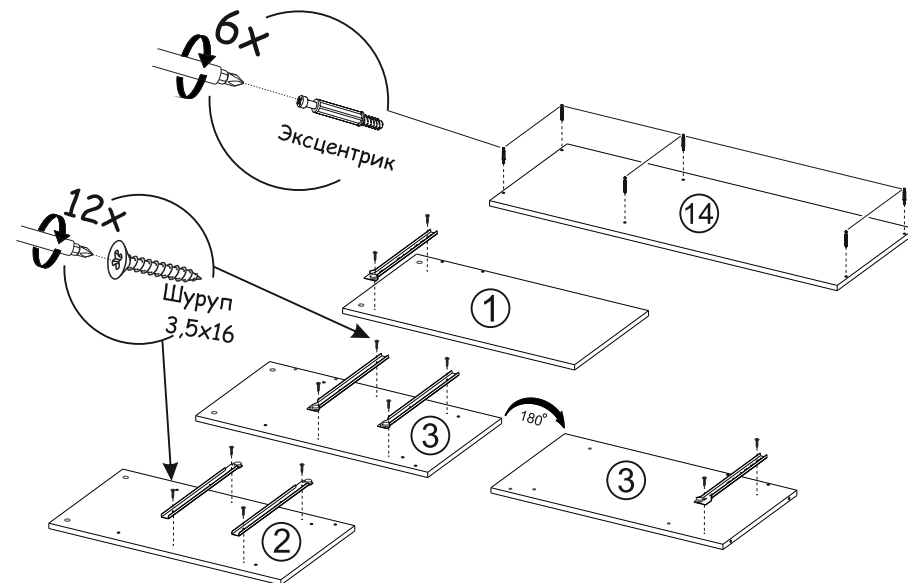


Рис.2

Рис.3

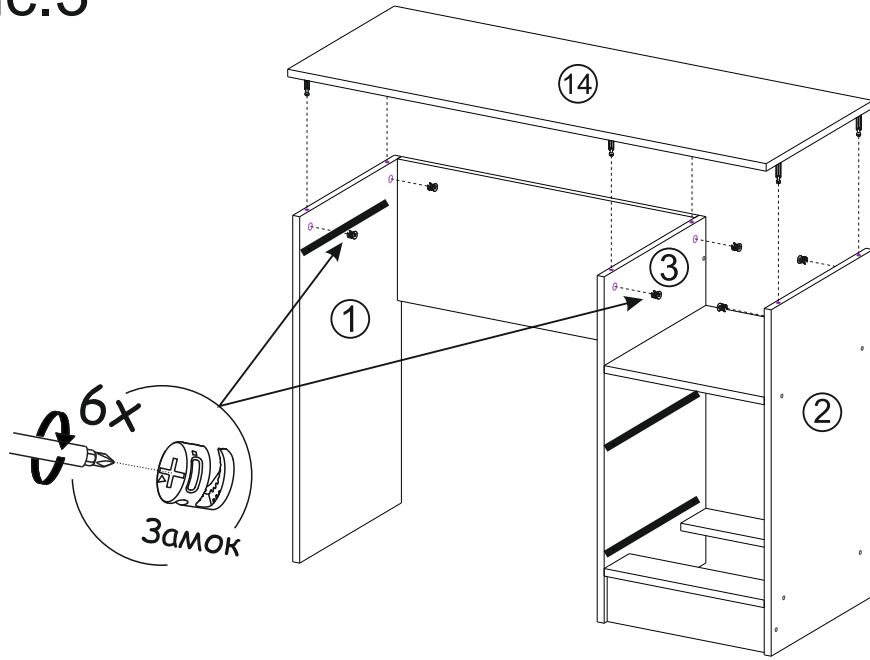
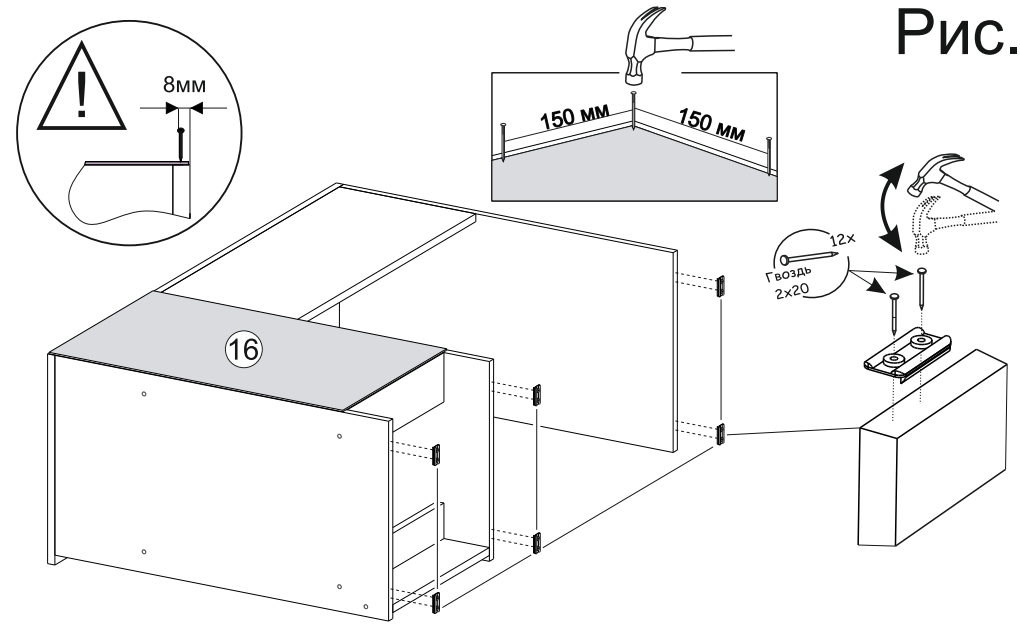


Рис.4



ВАЖНО!!!



Замерьте диагонали собранного каркаса. Они должны быть равными (+/-1,2мм). Только после этого можете закрепить заднюю стенку ЛДВП при помощи гвоздей!

Рис.5

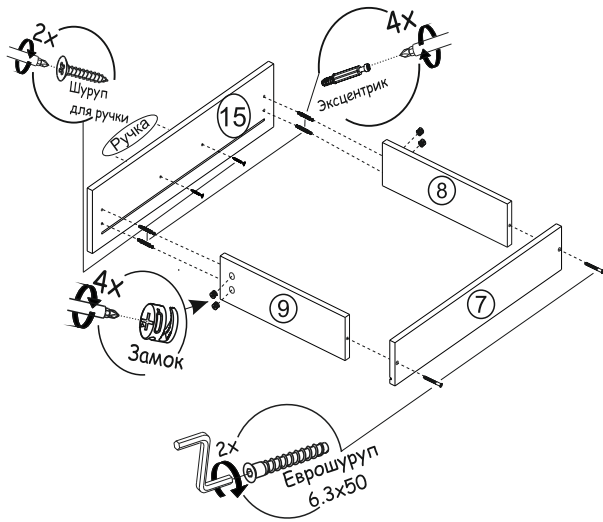


Рис.6

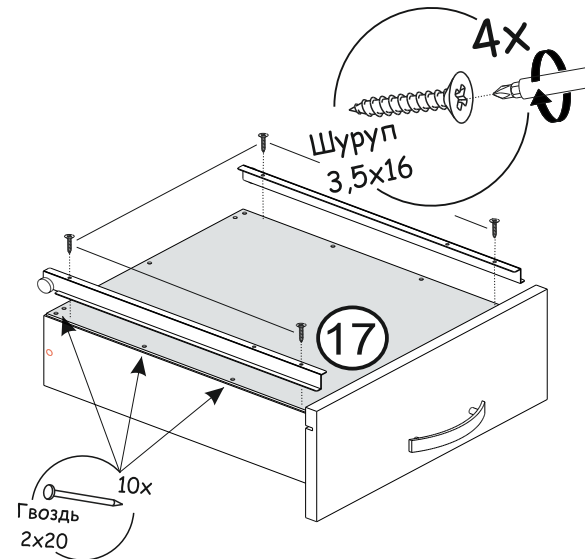


Рис.7

