

### Общие правила сборки корпусной мебели

1. Определитесь с местом расположения изделия.
2. Подготовьте необходимый для сборки инструмент (отвертку плоскую и крестовую, шуруповерт с крестообразной и шестигранной насадкой, молоток, канцелярский нож, сверла диаметром 5мм и 8мм, измерительный инструмент).
3. Производите сборку только на ровной, горизонтальной, чистой и твердой поверхности, застеленной тканью или упаковочным картоном. Рекомендуется воспользоваться услугами квалифицированных сборщиков.
4. Вскройте упаковочные пакеты. Разложите детали по секциям, согласно инструкции. Сохраняйте упаковочную бирку и схему сборки в течение всего времени эксплуатации изделия.
5. Внимательно ознакомьтесь с инструкцией по сборке. Убедитесь в правильности полученных Вами комплектности деталей и фурнитуры. Не приступайте к сборке, не ознакомившись с инструкцией.
6. Согласно схеме сборки прикрепите необходимую фурнитуру (к боковым стенкам направляющие для ящиков, штоки эксцентриков, ответные планки петель, полкодержатели).
7. Начните сборку с каркасов изделия. Скрепите между собой детали с помощью евровинтов и эксцентриковых стяжек.
8. Замерьте диагонали собранного каркаса, они должны быть равными (+/- 1,2мм).
9. Зафиксируйте заднюю стенку из ЛДВП с помощью гвоздей, не нарушая диагонали. От этого будет зависеть правильность работы створок и выдвигаемых ящиков.
10. Приверните опоры. Подпятники прибиваются ограничительным ребром вовнутрь.
11. Вертикально поставьте собранную конструкцию.
12. На створки установите петли. Далее установите фасады.
13. Отрегулируйте положение створок относительно корпуса изделия.

Внешний вид	Наименование	Кол-во	Внешний вид	Наименование	Кол-во
	Евровинт 6.3x50мм	18 шт		Ручка скоба K8106-96мм	8 шт
	Шуруп 3.5x16мм	48 шт		Швеллер белый	8 шт
	Опора 20мм (регулируемая)	4 шт		Гвоздь	70 шт
	Направляющие шариковые на 400 мм	4 шт		Заглушка для евровинта	2 шт
	Шуруп 3.5x30мм	3 шт		Ключ для евровинта	1 шт
	Стяжка эксцентриковая	32 шт			



----- отрезать и приклеить -----



Дата выпуска – 2023 год.  
Срок службы – 5 лет  
Гарантийный срок эксплуатации – 24 месяца.  
Произведено в России



Юр. адрес: 440015, г. Пенза, ул. Литвинова, д.56, корп. 2  
Фактич. адрес: 440015, г. Пенза, ул. Литвинова, д.56, корп. 2

Изготовитель  
ООО "МКТ"  
ИНН 5835130030

**Спальня Леньяна**  
**Комод**

Декларация о соответствии:  
ЕАЭС RUД-RU.MH33.B.00309/19  
от 13.12.2019г.



# MICON

## Спальня Леньяна

### Комод



**884x800x435 (ВxШxГ)**

Рекомендуется пользоваться услугой по сборке квалифицированных специалистов, имеющих пригодные для этих целей оборудование, инструмент, а также необходимые знания и навыки.

Не рекомендуется производить самостоятельную сборку мебели, приобретенной в разобранном виде, или ее «ремонт» и «усовершенствование».  
В случае самостоятельной или неквалифицированно исполненной сборки возможно не только возникновение недостатков в изделии (их элементах), но и возникновение серьезной опасности для жизни, здоровья людей и/или сохранности прочего имущества.

№ дет.	Наименование	Размер		Кол-во	№ упк.	№ дет.	Наименование	Размер		Кол-во	№ упк.
1	Бок левый	832	410	1	1	10	Боковина ящика правая	384	120	4	2
2	Бок правый	832	410	1	1	11	Боковина ящика левая	384	120	4	2
3	Крышка	800	413	1	2	12	Планка	682	30	1	1
4	Низ	800	410	1	2	13	Задняя стенка	421	796	2	1
5	Фасад ящика	678	183	4	2	14	Дно ящика	658	403	4	1
6	Задняя панель ящика	660	120	4	2	15	Профиль рамки	864		2	3
7	Планка правая	832	90	2	1	16	Профиль рамки	800		2	3
8	Планка левая	832	90	2	1		Брус соединительный	768		1	1
9	Планка	768	80	1	2						

Рис. №1

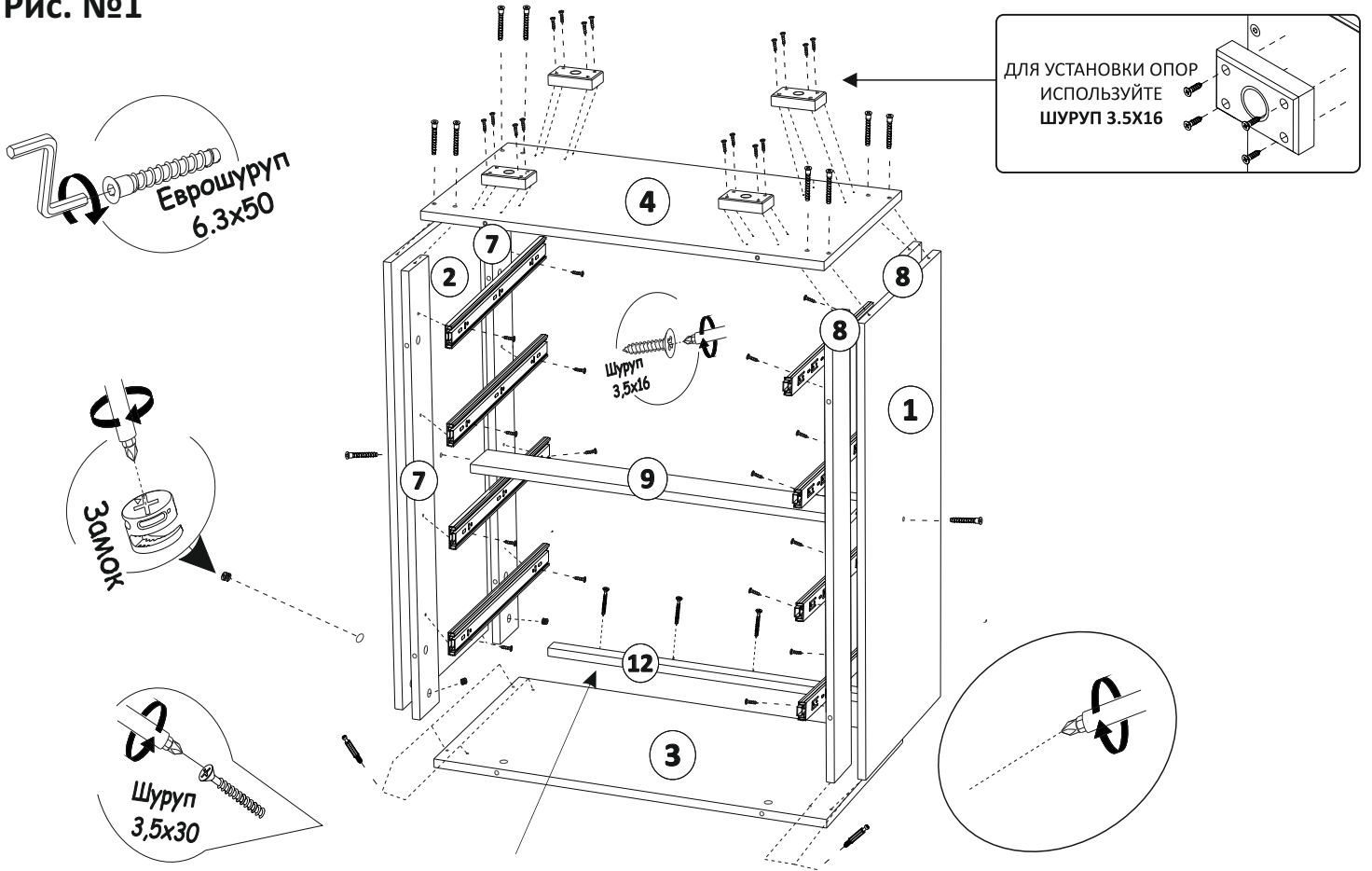
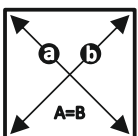
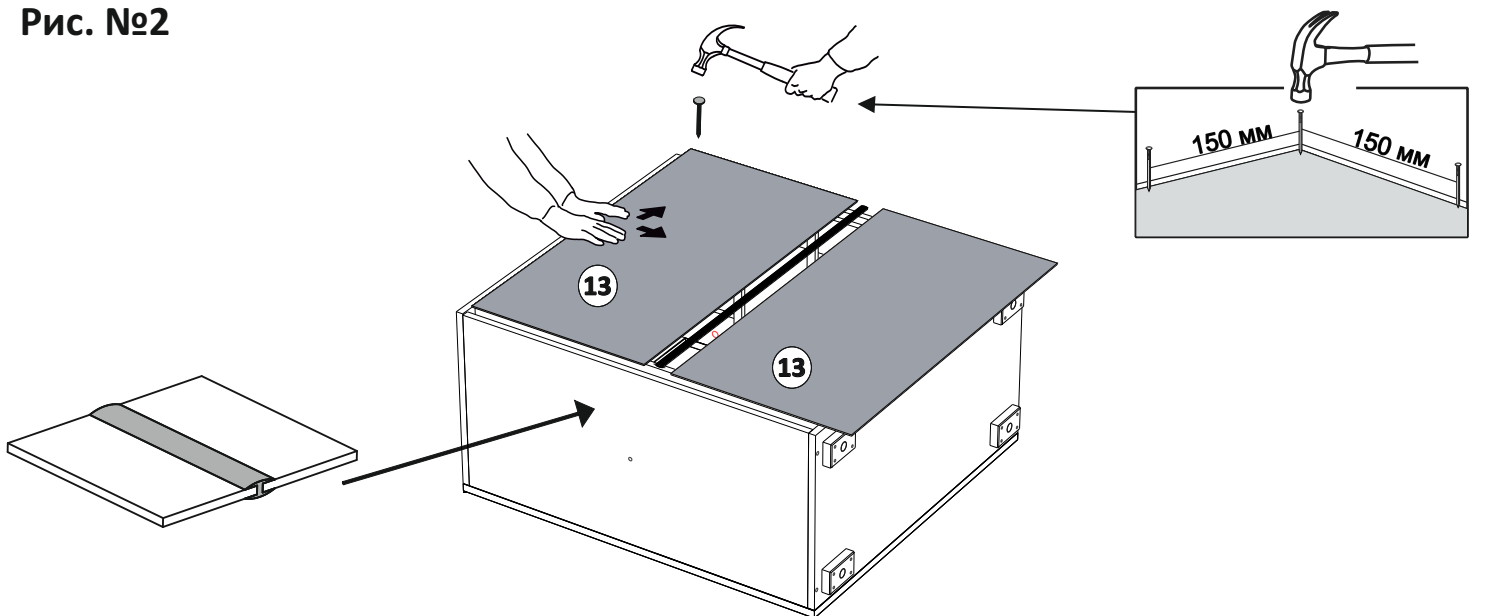


Рис. №2



ЗАМЕРЬТЕ ДИАГОНАЛИ СОБРАННОГО КАРКАСА, ОНИ ДОЛЖНЫ БЫТЬ РАВНЫМИ (+/- 1,2мм) (ТОЛЬКО ПОСЛЕ ЭТОГО МОЖЕТЕ ЗАКРЕПИТЬ ЗАДНЮЮ СТЕНКУ ИЗ ЛДВП ПРИ ПОМОЩИ ГВОЗДЕЙ)

Необходимый инструмент для сборки:



Рис. №3

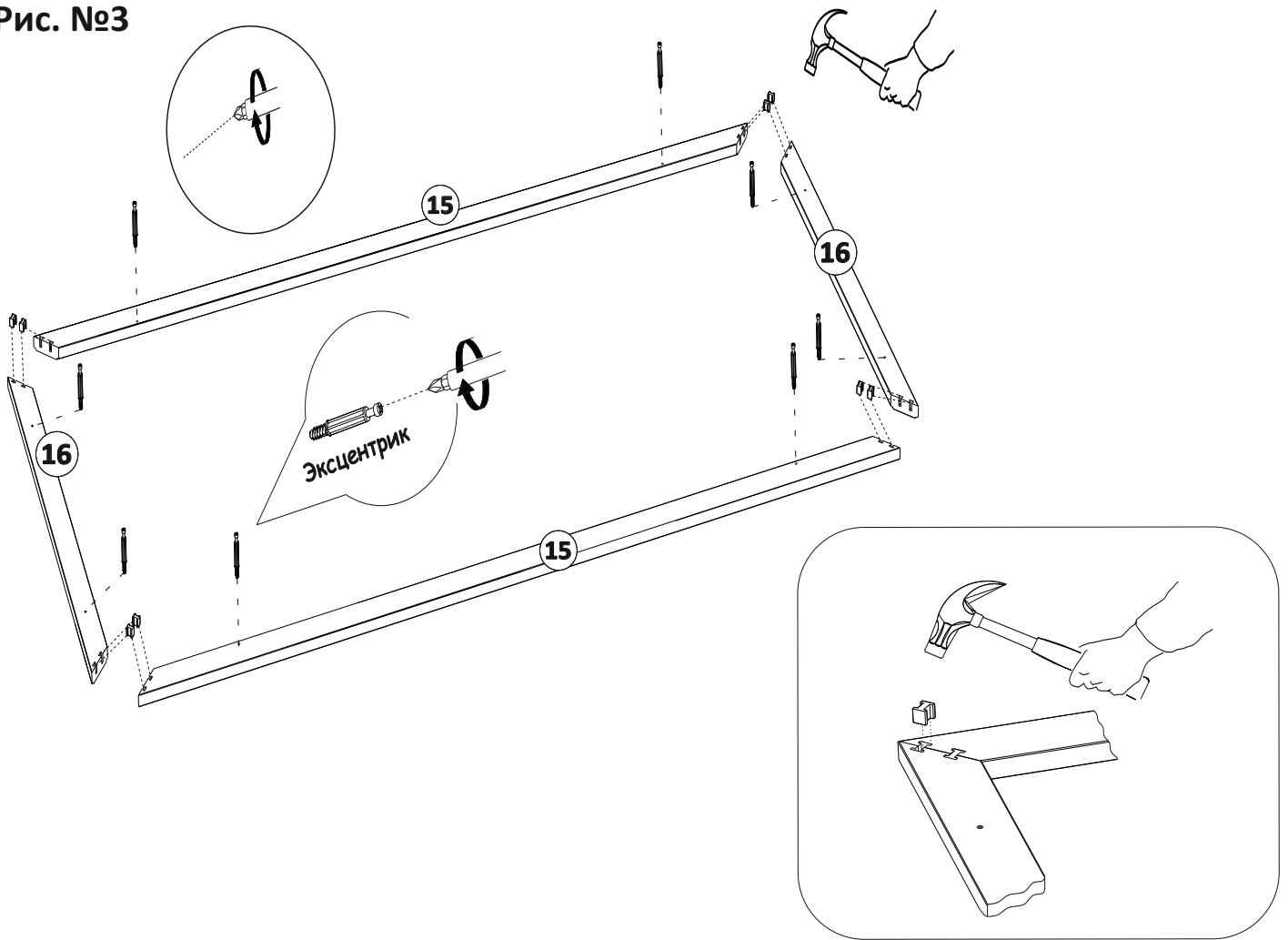


Рис. №4

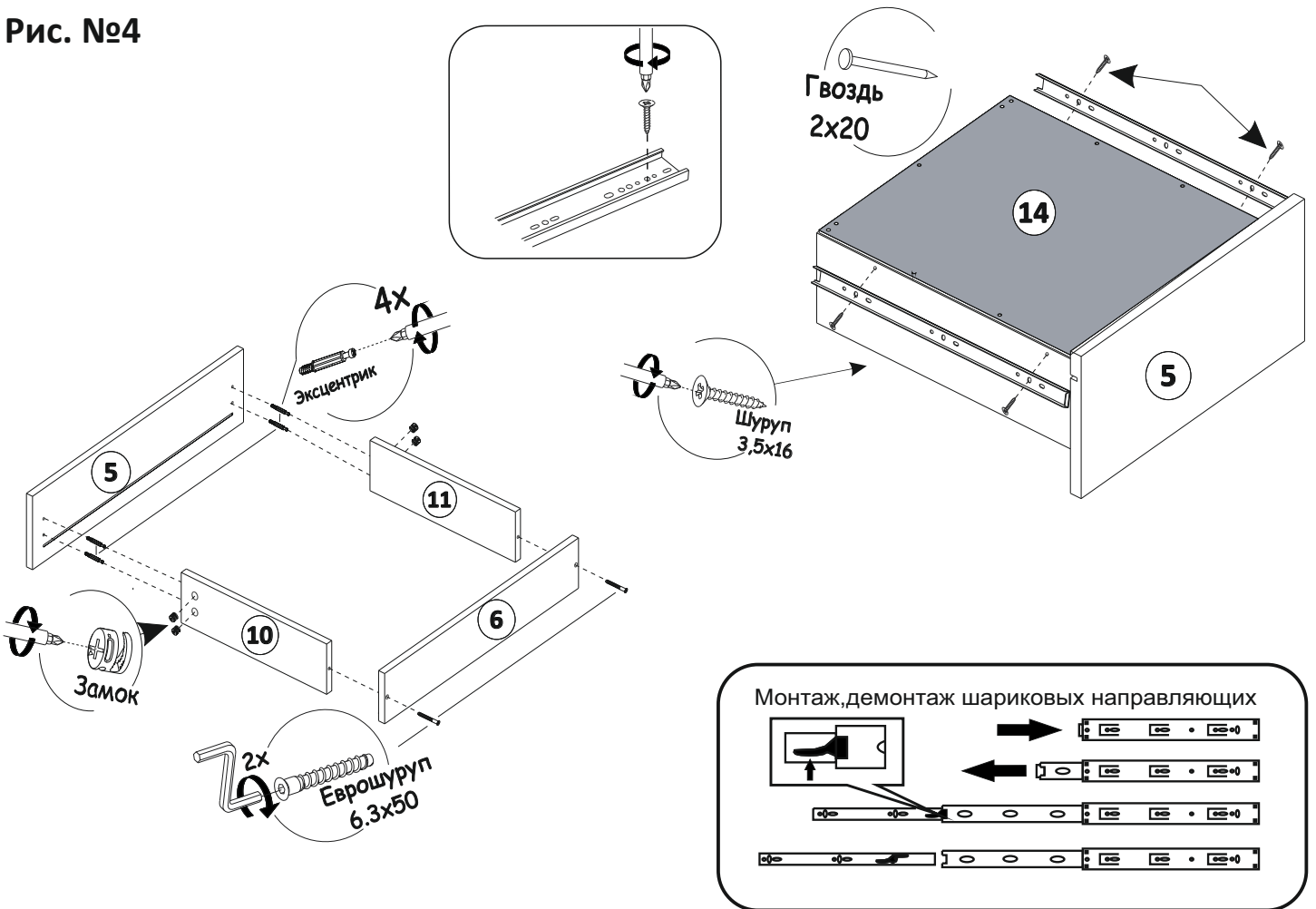


Рис. №5

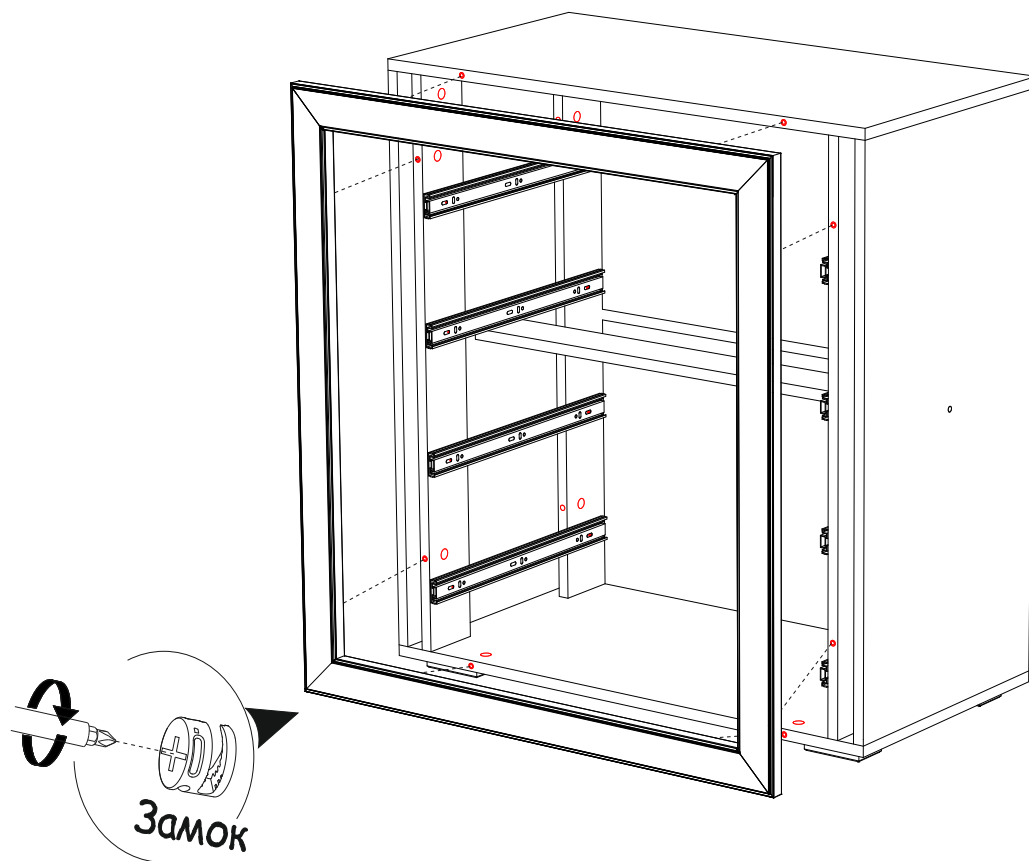


Рис. №6

