

## ГАРАНТИЙНЫЕ ОБЯЗАТЕЛЬСТВА

Предприятие-изготовитель гарантирует соответствие изделия требованиям **ГОСТ 16371-52014** при соблюдении условий транспортирования и хранения. Гарантийный срок эксплуатации-24 месяца. Срок исчисляется со дня продажи.

Гарантия не распространяется на мебель, имеющую механические повреждения (вырывы, царапины и др.), утолщение щитов от влаги (разбухание), возникшие от неправильного ухода, не имеющую штампа ОТК, а так же на фурнитуру. В случае обнаружения производственных дефектов предприятие обязуется устранить их путем замены отдельных деталей.

**Срок службы изделия - 5 лет.**

### ВНИМАНИЕ

Фирма - изготовитель оставляет за собой право вносить незначительные изменения в конструкцию изделия, не влияющие на качество продукции или улучшающие его.

### УВАЖАЕМЫЙ ПОКУПАТЕЛЬ

Для удобства транспортирования и предотвращения повреждения изделия, вся мебель поставляется в разобранном виде. Настоятельно рекомендуем доверять сборку профессионалам. Не утилизируйте упаковки пока изделие полностью не собрано! Фирма - изготовитель не несет ответственности за неисправности, являющиеся результатом нарушения правил транспортирования и хранения, а также в случае несоблюдения рекомендаций по сборке, уходу и эксплуатации.

### ПРАВИЛА УХОДА И ЭКСПЛУАТАЦИИ

Для сохранения мебели в хорошем состоянии в течение длительного срока необходимо соблюдать следующие правила:

1. Беречь поверхность мебели от механических повреждений.
2. Во избежании набухания щитов не допускать скопления воды на поверхности.
3. Поверхности мебели и лицевую фурнитуру можно чистить влажной тканью с применением хозяйственного мыла с последующей протиркой насухо.
4. Следить, чтобы температура посуды или приборов, находящихся в контакте с поверхностью мебели, не превышала 120°C.
5. Если расстояние между боковыми поверхностями мебели и газовой или электрической плитами меньше 25мм, то обязательно применение прокладки из асбестового листа.
6. **ЗАПРЕЩАЕТСЯ:** применять эфир, бензин, ацетон и другие растворители. Использовать для чистки наждачную бумагу, соду и другие средства, содержащие абразивные материалы.



Дата выпуска – 2022 год.  
Срок службы – 5 лет  
Гарантийный срок  
эксплуатации – 24 месяца.  
Произведено в России



Юр. адрес: 440015, г. Пенза,  
ул. Литвинова, д.56, корп. 2  
Фактич. адрес: 440015, г. Пенза,  
ул. Литвинова, д.56, корп. 2

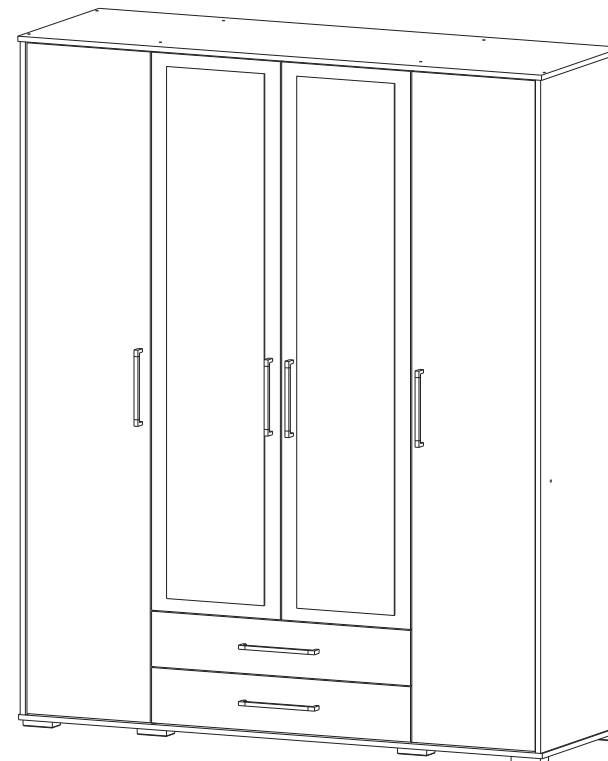
Изготовитель  
ООО "МКТ"  
ИНН 5835130030

Шкаф Соната

Декларация о соответствии:  
ЕАЭС N RU Д-РУ.МН33.В.00309/19  
от 13.12.2019 г.



## Шкаф Соната



(ВхШхГ)

**2120x1610x535**

Инструкция по сборке изделия,  
правила эксплуатации, гарантийный талон

Перед началом сборки необходимо проверить наличие всех деталей и фурнитуры!

Спецификация на панели и профили									
Поз.	Наименование	Длина	Ширина	Кол-во	Поз.	Наименование	Длина	Ширина	Кол-во
1	Боковина левая	2068	530	1	11	Фасад	2060	379	2
2	Боковина правая	2068	530	1	12	Фасад с зеркалом	1714	396	2
3	Боковина средняя левая	2068	510	1	13	Фасад ящика	796	170	2
4	Боковина средняя правая	2068	510	1	14	Бок ящика правый	484	120	2
5	Крышка	1610	530	1	15	Бок ящика левый	484	120	2
6	Дно	1610	530	1	16	Задняя панель ящика	760	120	2
7	Вязка	784	510	2	17	Дно ящика ЛДВП	758	505	1
8	Вязка	376	510	2	18	Задняя стенка ЛДВП	523	1595	4
9	Полка	376	500	6		Брус соединительный	1595		3
10	Планка	784	200	1		Скалка	778		1

### Фурнитура

	Еврошуруп 6.3x50	40шт		Петля полунакладная	6шт
	Штангодержатель	2шт		Ручка С18/224мм Черный глянец	6шт
	Заглушка для еврошурупа белая	4шт		Направляющие роликовые 500	2компл
	Опора 20мм черная	8шт		Полкодержатель	24шт
	Гвоздь	130шт		Стяжка эксцентриковая	8шт
	Шуруп 3.5x16	108шт		Ключ	1шт
	Петля вкладная	8шт			

Необходимый инструмент для сборки:



Рис.1

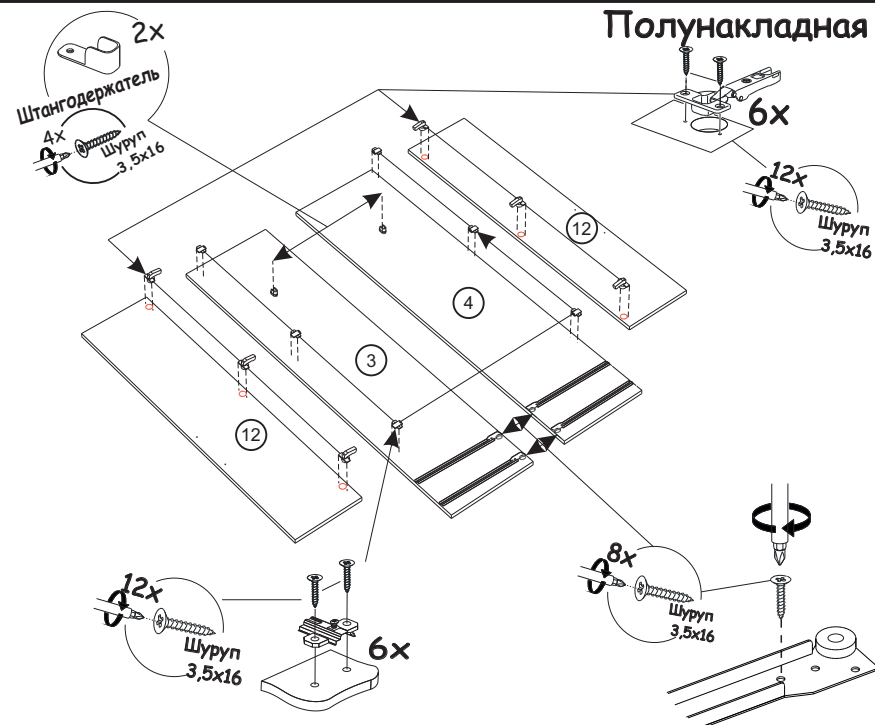


Рис.2

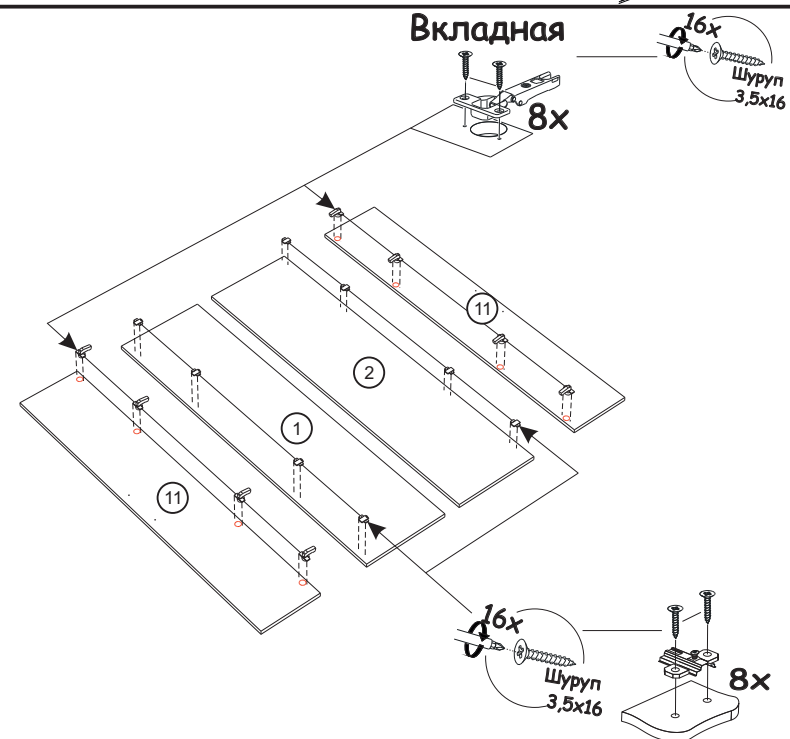


Рис.3

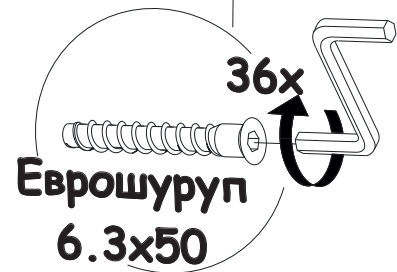
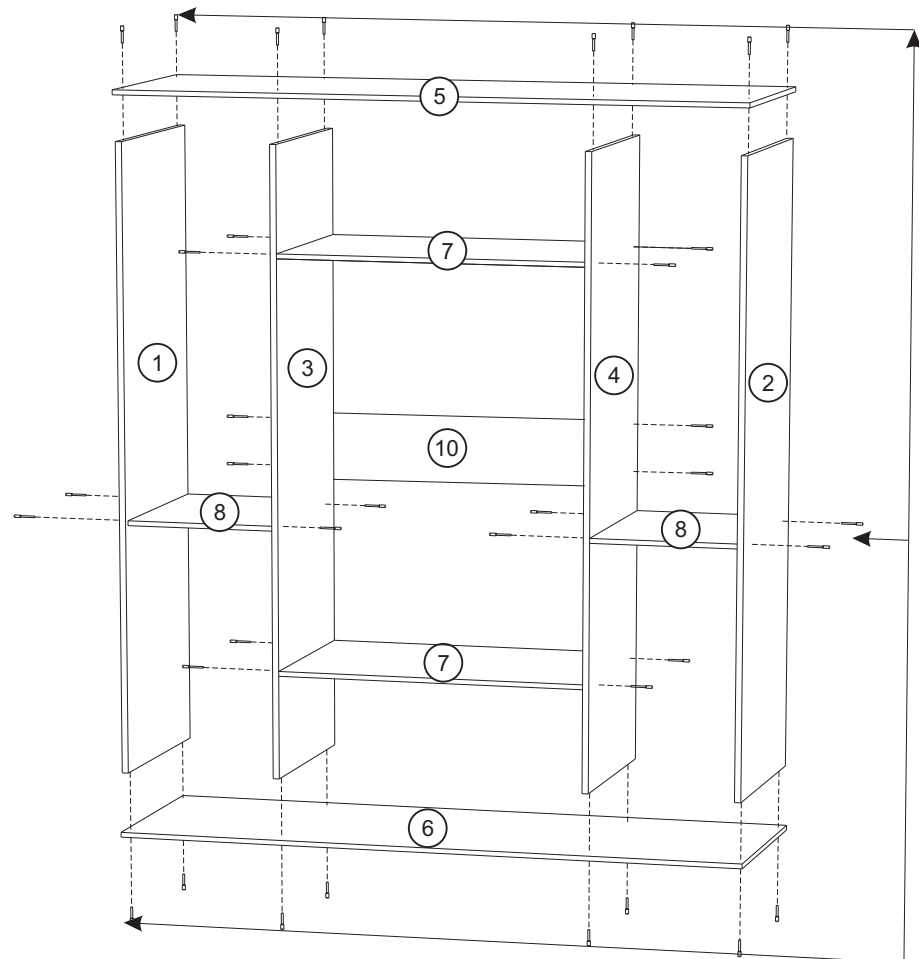


Рис.4

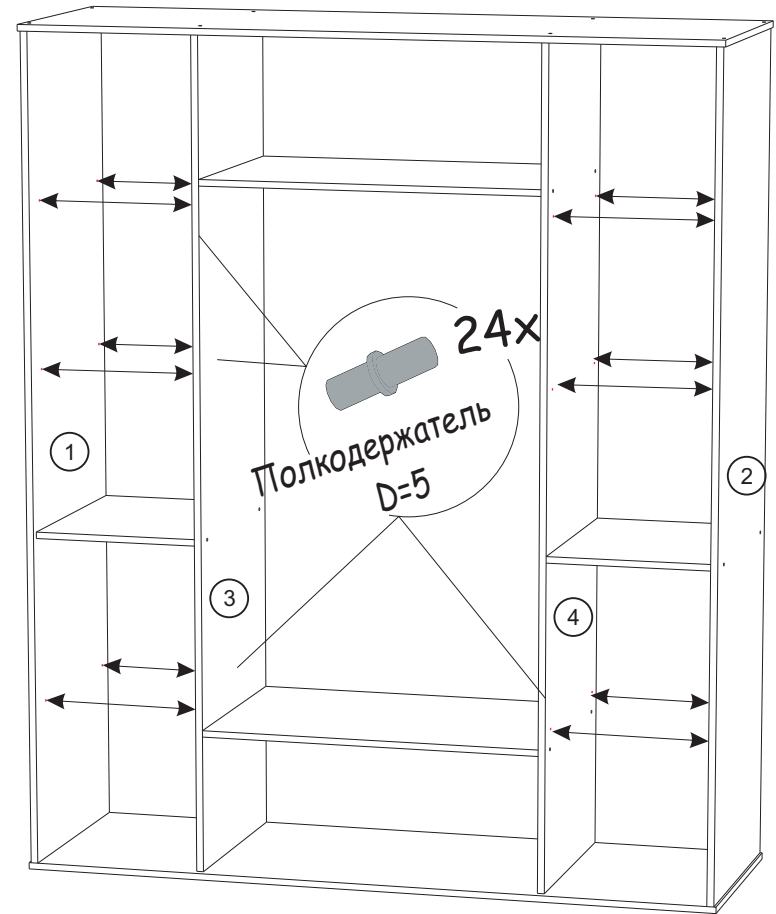


Рис.5

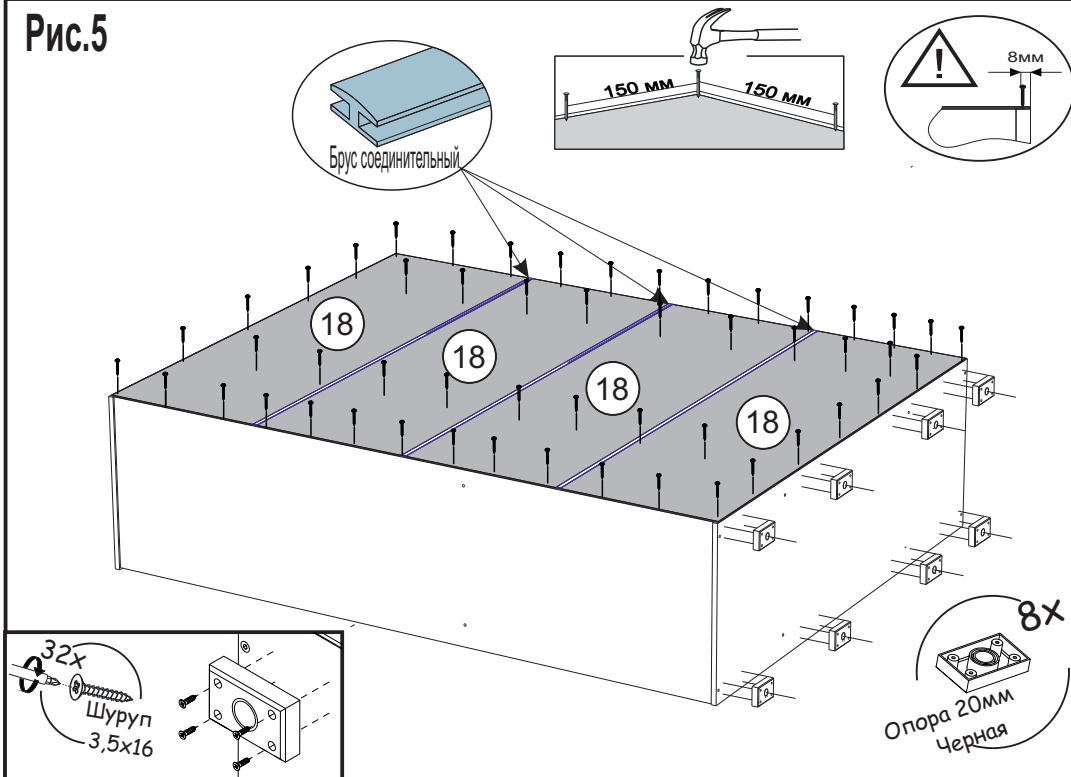
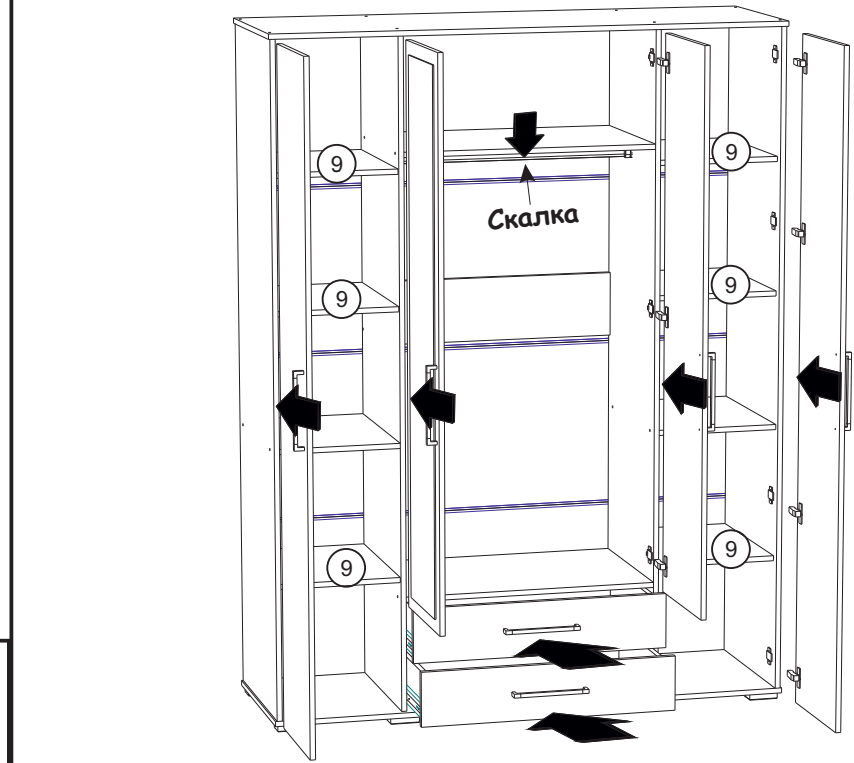
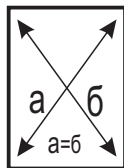


Рис.6

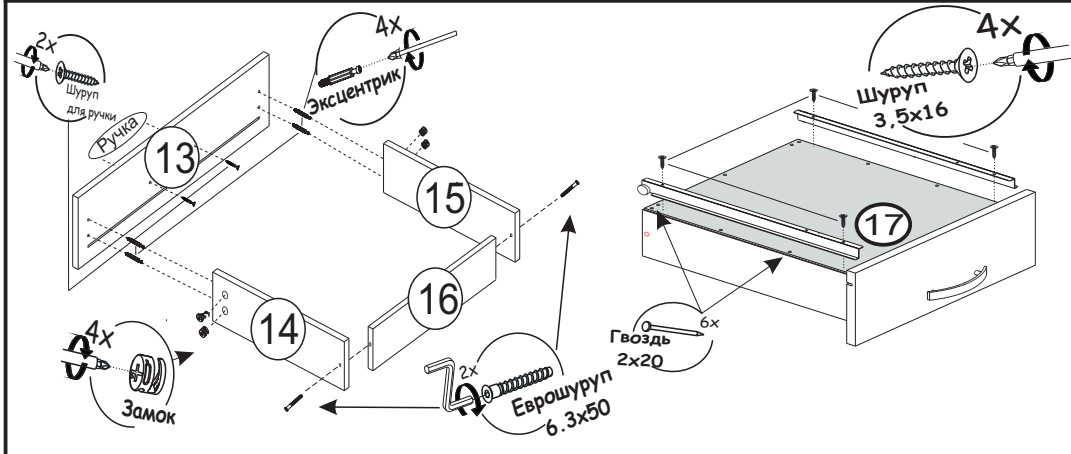


**ВАЖНО!!!**



Замерьте диагонали собранного каркаса. Они должны быть равными (+1,2мм). Только после этого можете закрепить заднюю стенку ЛДВП при помощи гвоздей!

**Схема сборки ящика**



**Установка и регулировка петель**

