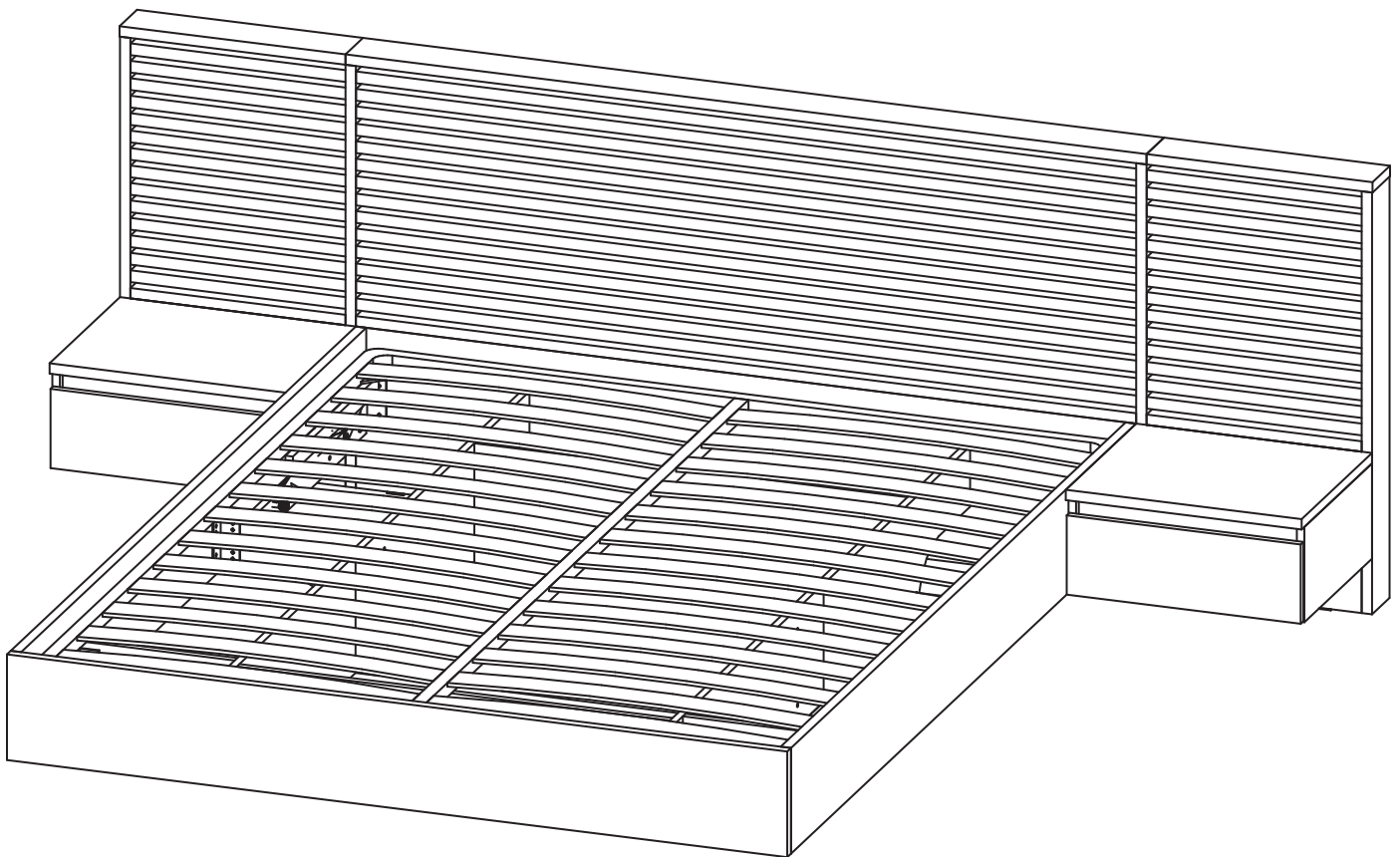




Производитель ООО "МК Стиль"  
Россия, 440015, Пензенская обл.,  
г.Пенза, ул. Аустрина, 166  
тел.: +7 (8412) 90-81-32

Инструкция по сборке и эксплуатации мебели

## БОСТОН Спальный комплект (МДФ/ЛДСП)



Кровать должна использоваться по назначению. Прыжки, падение, хождение по кровати не допускается - приведет к поломке ламелей. Кровать эксплуатировать только с пружинным матрасом высотой 150-200 мм. Нагрузка на спальное место до 170 кг.

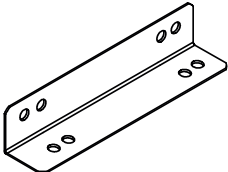
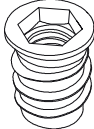
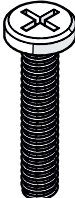



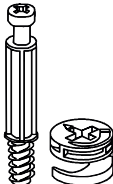
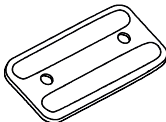
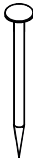
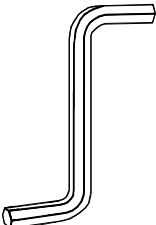

Нагрузка на направляющие до 8кг статичного и равномерно распределенного веса.

*Уважаемые покупатели!*  
*Рекомендуем доверить сборку Вашей мебели профессиональным сборщикам*

## Состав упаковок Кроватное основание 1,6х2,0м

Упаковка	Материал	Поз.	Наименование	Кол-во	Размер	
1	ЛДСП 16 мм(Каркас)	5	Перегородка ЛЕВАЯ	1	250	2 010
	ЛДСП 16 мм(Каркас)	6	Перегородка ПРАВАЯ	1	250	2 010
	ЛДСП 16 мм(Каркас)	7	Вязка	3	250	918
	ЛДСП 16 мм(Каркас)	8	Бок левый	2	250	330
	ЛДСП 16 мм(Каркас)	9	Бок правый	2	250	330
	ЛХДФ 3,2 мм	10	Дно ящика	6	945	232
	Планка соединительная для	11	Планка соединительная для ДВП	4	918	
	Фурнитура в	500	Фурнитура (ВНУТРИ УПАКОВКИ)	1		

## Набор фурнитуры Кроватное основание 1,6х2,0м

				
Уголок кроватный (508 Фрегат) 100x43x43 мм	Муфта (футорка) М6, D8, L 10 мм	Винт М6 * 16 (потайн.крест.)	Заглушка для евро-стяжки белый	Заглушка для эксц. стяжки белый
х4	х16	х16	х20	х8
				
стяжка-евро 6,3*50 мм	стяжка hettich эксцентриковая	подпятник	Гвоздь 2 * 20 мм	
х20	х8	х4	х70	
				
Ключ для стяжки евро	Шуруп 4,2*14 мм п/ш цинк (саморез)			
х1	х5			

## Состав упаковок

## БОСТОН Кровать КР-001

Упаковка	Материал	Поз.	Наименование	Кол-во	Размер	
1	ЛДСП 16 мм(Каркас)	1	Щит	1	1 654	342
	ЛДСП 22 мм(Каркас)	3	Царга левая	1	224	2 010
	ЛДСП 22 мм(Каркас)	4	Царга правая	1	224	2 010
	ЛДСП 22 мм(Каркас)	2	Щит	1	1 654	224
	ЛДСП 22 мм(Каркас)	14	Планка верхняя	1	1 698	102
	ЛДСП 22 мм(Каркас)	15	Планка нижняя	1	1 654	102
	ЛДСП 22 мм(Каркас)	16	Планка боковая	2	894	102
	Фурнитура в коробе/комплектующая	500	Фурнитура (ВНУТРИ УПАКОВКИ)	1		
2	Штапик в сборе (комплектующая)	88	Штапик в сборе (Бостон КР-001)	1	1 654	530

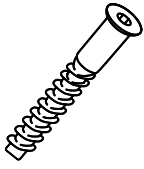
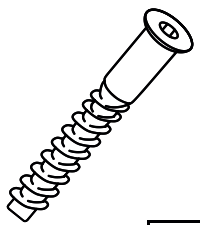
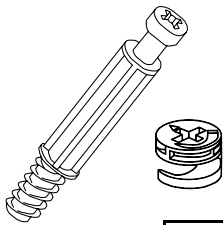
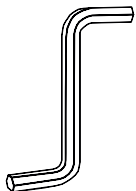

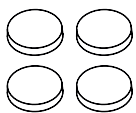
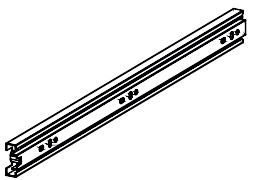
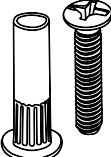
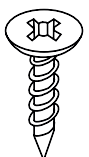
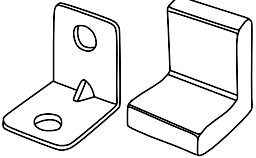
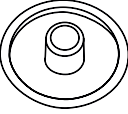
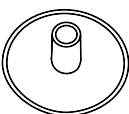

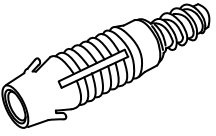
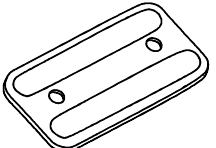
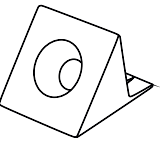
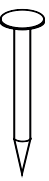
### Набор фурнитуры

### БОСТОН Кровать КР-001

	стяжка-евро 6,3*50 мм	х4		Стяжка эксцентриковая	х22		подпятник черный	х6		Гвоздь 2 * 20 мм	х12		стяжка-шкант неразборная PAD	х4
	Ключ для стяжки евро	х1		Уголок кроватный (508 Фрегат) 100x43x43 мм	х4		Муфта (футорка) М6, D8, L 10 мм	х24		Винт М6 * 16 (потайн.крест.)	х24		стяжка уголок с накладкой 20x20x15 мм коричневая №09	х6
	Шуруп 3,5*15 мм цинк	х12		Заглушка для евро-стяжки ясень шимо светлый №15	х32		Заглушка для эксц. стяжки ясень шимо светлый №15	х22		Заглушка технологическая D 5 мм коричневая №09	х4		шкант 8*30 мм	х4

Упаковка	Материал	Поз.	Наименование	Кол-во	Размер	
2	Фасад в сборе	20	Фасад ящика	1	496	168
1	ЛДСП 16 мм(Каркас)	24	Задняя стенка	1	456	342
	ЛДСП 16 мм(Каркас)	26	Планка	1	468	74
	ЛДСП 16 мм(Каркас)	27	Вязка_(5б)	1	468	394
	ЛДСП 16 мм(Каркас)	28	Бок	2	202	394
	ЛДСП 16 мм(Каркас)	19	Задняя стенка ящика	1	411	97
	ЛДСП 16 мм(Каркас)	17	Бок ящика левый	1	350	97
	ЛДСП 16 мм(Каркас)	18	Бок ящика правый	1	350	97
	ЛДСП 22 мм(Каркас)	22	Планка верхняя	1	479	102
	ЛДСП 22 мм(Каркас)	23	Планка нижняя	1	456	102
	ЛДСП 22 мм(Каркас)	16	Планка боковая	1	894	102
	ЛДСП 22 мм(Каркас)	21	Крышка_(5б)	1	500	410
	ЛХДФ 3,2 мм	25	Дно ящика	1	439	356
	Фурнитура в коробе/комплектующая	500	Фурнитура (ВНУТРИ УПАКОВКИ)	1		
	Штапик в сборе (комплектующая)	77	Штапик в сборе (Бостон ТМ-001)	1	530	456

Набор фурнитуры БОСТОН Тумба прикроватная ТМ-001

				
стяжка-евро 6,3*50 мм	стяжка-евро 7*70 мм	Стяжка эксцентриковая	Ключ для стяжки евро	схема-сборки
x2	x4	x30	x1	x1
				
Демпфер силиконовый 10*10	Направляющие шариковые 350 мм (35мм)	стяжка межсекционная D5*32 мм	Шуруп 3,5*15 мм цинк	стяжка уголок с накладкой 20x20x15 мм бежевая №14
x4	x1	x3	x60	x4
				
Заглушка для евро-стяжки ясень шимо светлый №15	Заглушка для эксц. стяжки ясень шимо светлый №15	Заглушка технологическая D 5 мм коричневая №09	стяжка-шкант неразборная PAD	подпятник черный
x34	x30	x5	x2	x3
				
Фиксатор задней стенки (белый)	Гвоздь 2 * 20 мм			
x5	x20			

## Приемка мебели

При получении рекомендуется проверить мебель на предмет ее комплектности и внешних качественных признаков. Следует вскрыть упаковку, осмотреть лицевые панели, зеркала, стеклянные элементы, проверить наличие и комплектность фурнитуры, убедиться в отсутствии видимых дефектов. Необходимо помнить, что принятие мебели без указания на явные недостатки, которые могли быть обнаружены при обычном осмотре, лишает покупателя права впоследствии предъявлять по ним претензии. При этом недостатком или дефектом мебели не считаются:

- наличие определенных особенностей в его элементах, обусловленных стилистическим замыслом производителя в подборе исходных материалов или связанных с природным происхождением используемых материалов, с их несущественными отличиями фактур и/или оттенков.
- незначительная разность цветовых оттенков облицовочных тканей, а также покрытий из искусственной и натуральной кожи.
- незначительная разность цветовых оттенков и отличие рисунка и/или декора. Складки и морщины на обивочных материалах мягких элементов, возникающие по причине нагрузок в результате упаковки и/или в процессе транспортировки, и исчезающие после разглаживания рукой, также не являются дефектом.

## Общие условия эксплуатации и ухода за мебелью

1. Мебель должна эксплуатироваться в сухих и теплых помещениях, не подверженных перепадам температур, имеющих отопление и вентиляцию при температуре воздуха не ниже +10 град С и не выше +40 град С с относительной влажностью 45-75%. Существенные отклонения от указанных режимов приводят к значительному ухудшению потребительских качеств и повреждению мебели.

2. Запрещается устанавливать нагревательные приборы (печки, плиты, духовки, световые элементы и др.) рядом с фасадами, т.к. контакт с поверхностями или воздухом, температура которых превышает 80 градусов по Цельсию может привести к оплавлению, деформации и отслоению пластика ПВХ от основы фасада. Избегать повышенной влажности. Рекомендуем установить принудительную вытяжку в зоне установки плиты.

3. Во избежание выгибания и разбухания деталей из ЛДСП / МДФ следует оберегать их поверхность от длительного воздействия влаги. Недопустимо попадание на поверхности жидкостей, растворяющих пластики, пленку ПВХ (кислоты, растворитель, спирт, ацетон, бензин и др.).

4. Следует оберегать фасады от механических повреждений, которые могут быть вызваны воздействием твердых предметов, абразивных порошков.

5. Во избежании возникновения царапин, нельзя подвергать любому механическому воздействию рисунок на фасадах с фотопечатью.

6. Старайтесь нагружать кухонные навесные шкафы и выдвижные кухонные ящики равномерно, обеспечивая равновесие скользящих частей. Предметы на полках рекомендуется размещать по принципу: наиболее тяжелые – ближе к краям (стенкам ящика), более легкие ближе к центру. Помните о недопустимости статической вертикальной нагрузки для выдвижных кухонных ящиков из ЛДСП более 5 кг, на полки шкафов и столов – более 8 кг. При эксплуатации выдвижных ящиков и раздвижных дверей не прилагайте чрезмерных усилий.

7. Секции с полками из ЛДСП предназначены для хранения сухой посуды и кухонных принадлежностей. Для хранения мокрой посуды предназначены специальные секции с металлическими полками и закреплённым снизу поддоном.


8. Не допускается длительное воздействие прямых солнечных лучей, которое может привести к цветовым изменениям на поверхностях мебели или материала обивки.

9. После 6 месяцев эксплуатации мебели под нагрузкой может сложиться ситуация, когда некоторые механические детали, такие как петли, направляющие, замки и т.д., утратят оптимальную настройку, выполненную во время сборки и установки мебели. Смазка механических узлов со временем высыхает, теряет свои свойства. Подобные явления проявляются в затруднении и скрипе при открывании створок, механизмов раскладывания, механизмов выдвижения ящиков. В таких случаях не следует прилагать чрезмерные физические усилия, а необходимо выполнить своевременную регулировку петель или смазку подвижных частей механизмов специальными смазочными средствами. В процессе эксплуатации мебели резьбовые соединения следует периодически подтягивать.

Для сохранения и поддержания мебели в хорошем состоянии в течение длительного срока рекомендуем прочитать подробные инструкции по уходу и эксплуатации мебели, представленные на нашем сайте [mestyle.ru](http://mestyle.ru) во вкладке «ПОКУПАЕЛЯМ» в шапке сайта.

## Гарантийные обязательства

Изготовитель гарантирует соответствие мебели требованиям ГОСТ 16371-2014, ГОСТ 19917-2014 при соблюдении условий транспортирования, эксплуатации, хранения и сборки. Гарантийный срок эксплуатации изделия - 3 года с даты производства. Гарантии не распространяются на изделия поврежденные при перевозке, а также при не соблюдении правил сборки, эксплуатации и хранения, изложенных в настоящей инструкции. Все виды деталей изображены схематично и могут отличаться от оригиналов. Производитель оставляет за собой право вносить изменения в конструкцию, не ухудшающие ее эксплуатационные характеристики.

Заказ на производство № от (дата выпуска)		EAC	Ярлык для маркировки	
Перечень используемой фурнитуры			Название изделия	
Наименование		Кол-во	- Корпус/Фасад - (цветовое исполнение изделия) [Серия номенклатуры]	
Плита 2 * 20 мм		100	 <p>Произведено в России Производитель: ООО "МК СТИЛЬ" 440016, Пензенская обл, Пенза г, Аустрия ул, дом № 168 дата выпуска: 2022.08.08 [Соответствует ГОСТ 16371-2014, 19917-1993 Габаритные размеры: Длина x Высота x Глубина в кг Гарантийный срок: 3 года Срок службы: 10 лет</p>	
Заглушка - для евро-стакан Benford		58		
Заглушка неокрашенная D 6 мм - бежевая		4		
Ключ для створок евро		1		
Коробка (2-звонки) под фурнитуру 480x100x100 мм		1		
Коробка 88*54*20 мм № 1 металл		10		
Петля - четырехшарнирная накладная (металл)		8		
Полуподставка - обычный		81		
ручка S28 мет + мет 128 мм		3		
стакан-евро 6,3*60 мм		58		
смазка-оборит		1		
шпатель 8*90 мм		4		
шарнир - 3,2*18 мм (нерж)		80		

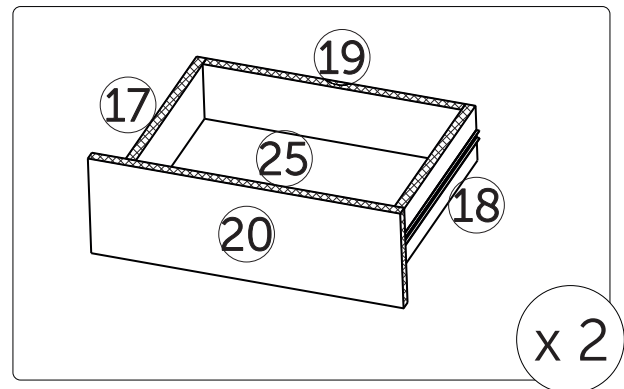
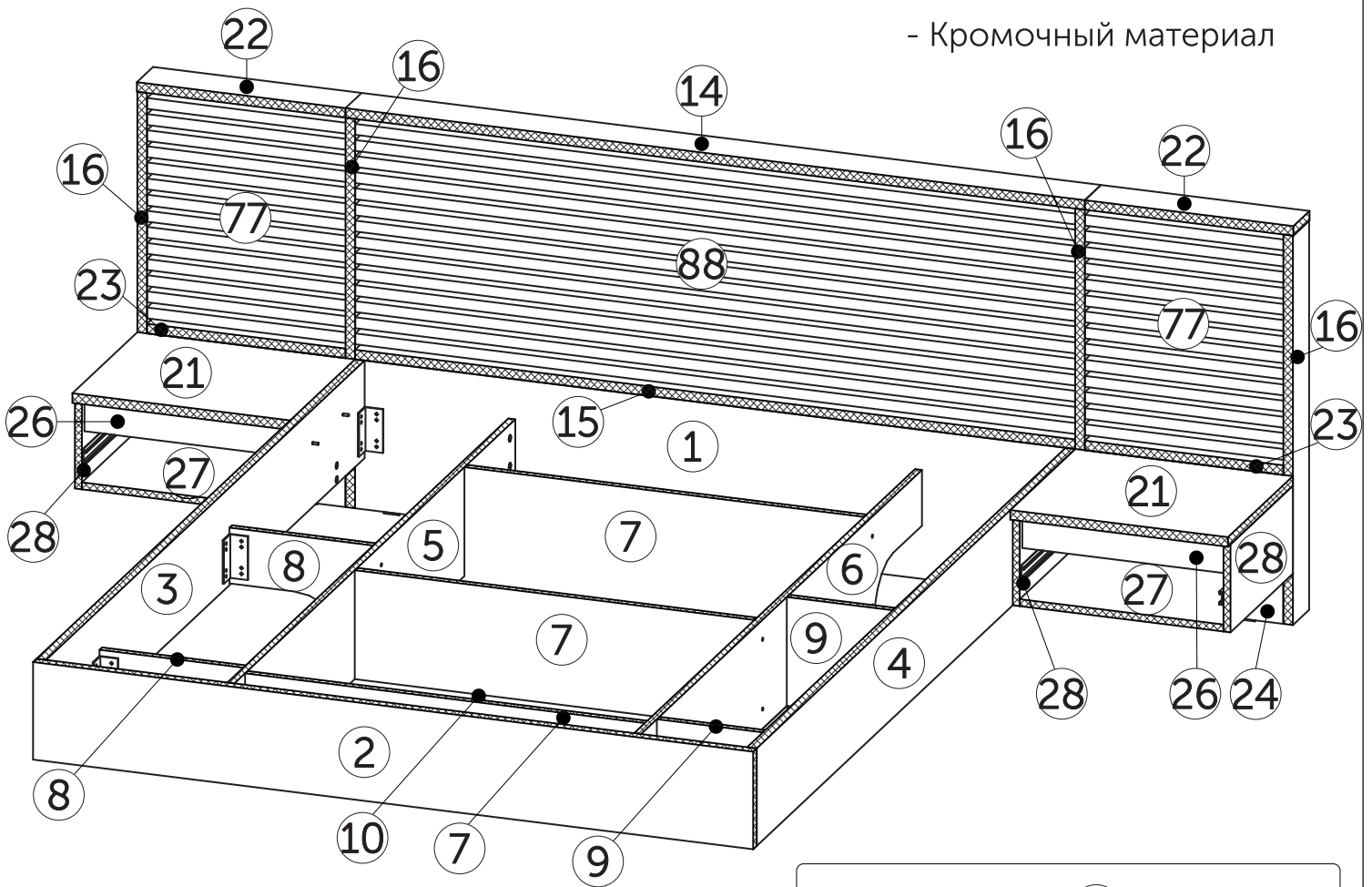
Вложенный в фурнитуру  
«Маркировочный ярлык»  
отрезать по линии и  
приклеить на заднюю стенку  
изделия по окончании сборки

**СПАСИБО ЗА ПОКУПКУ**

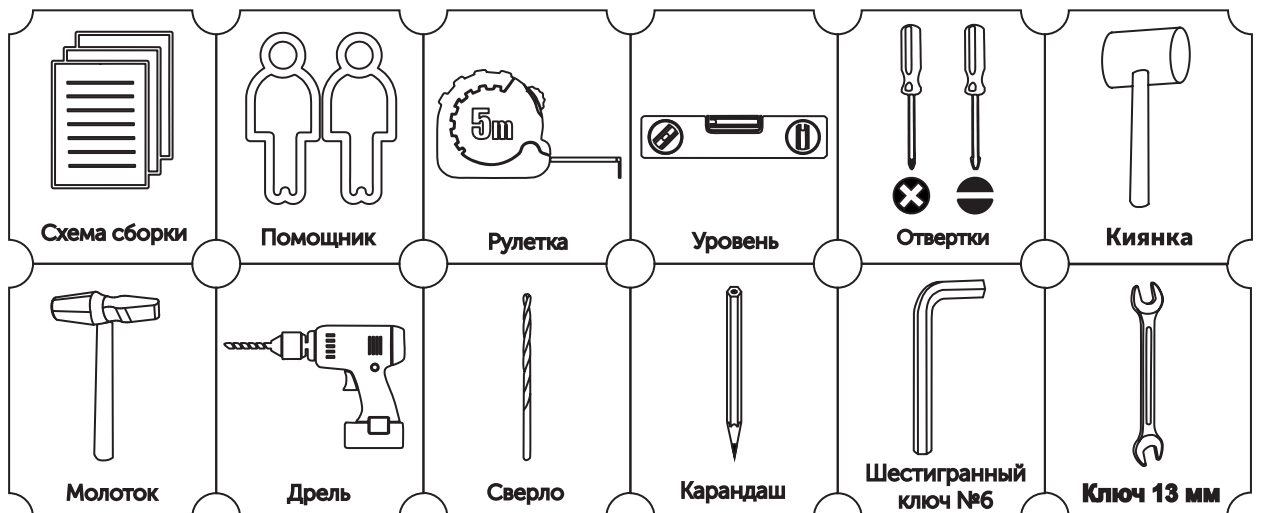
Условное обозначение:



- Кромочный материал

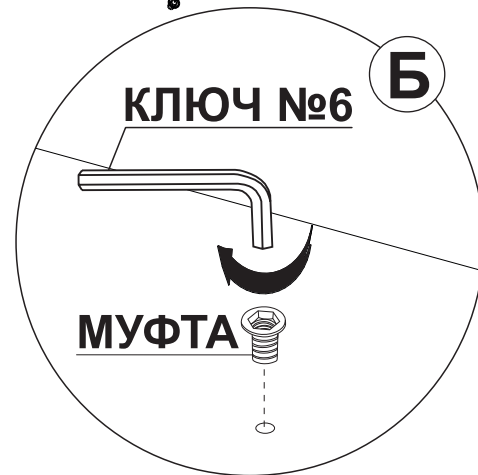
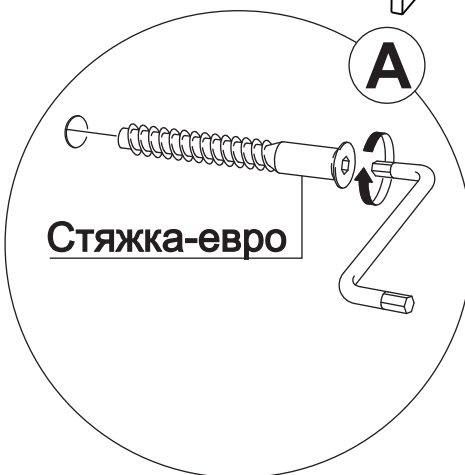
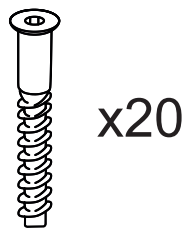
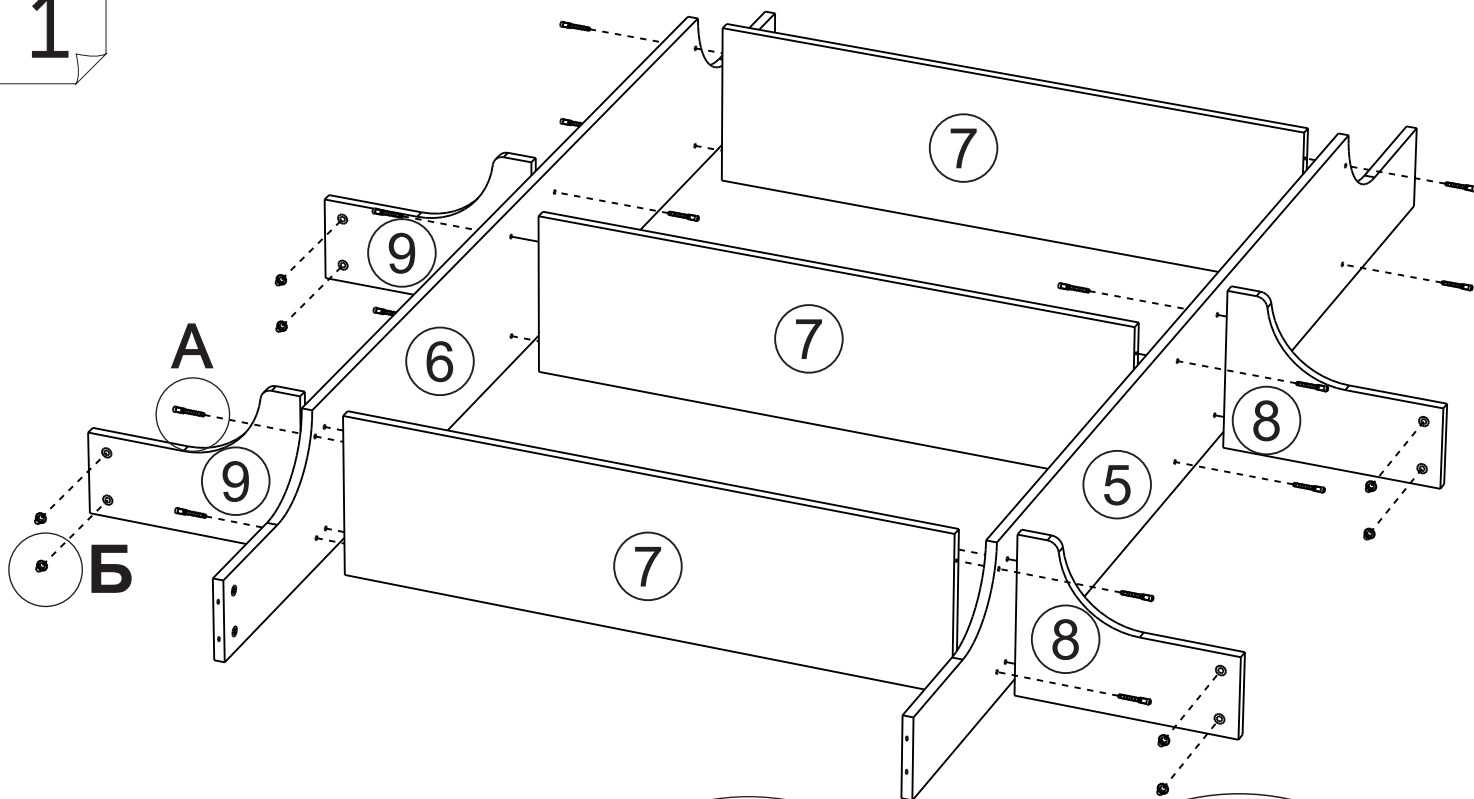


**В процессе сборки Вам понадобится:**

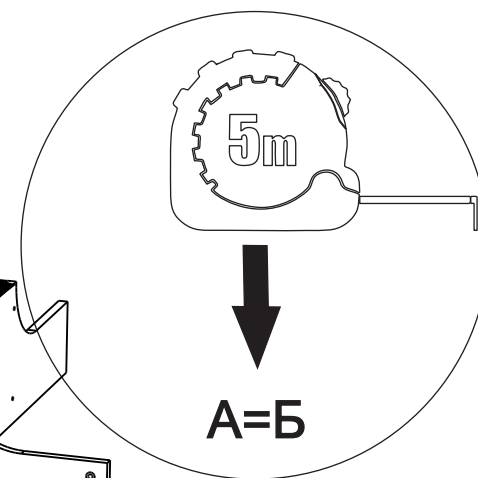
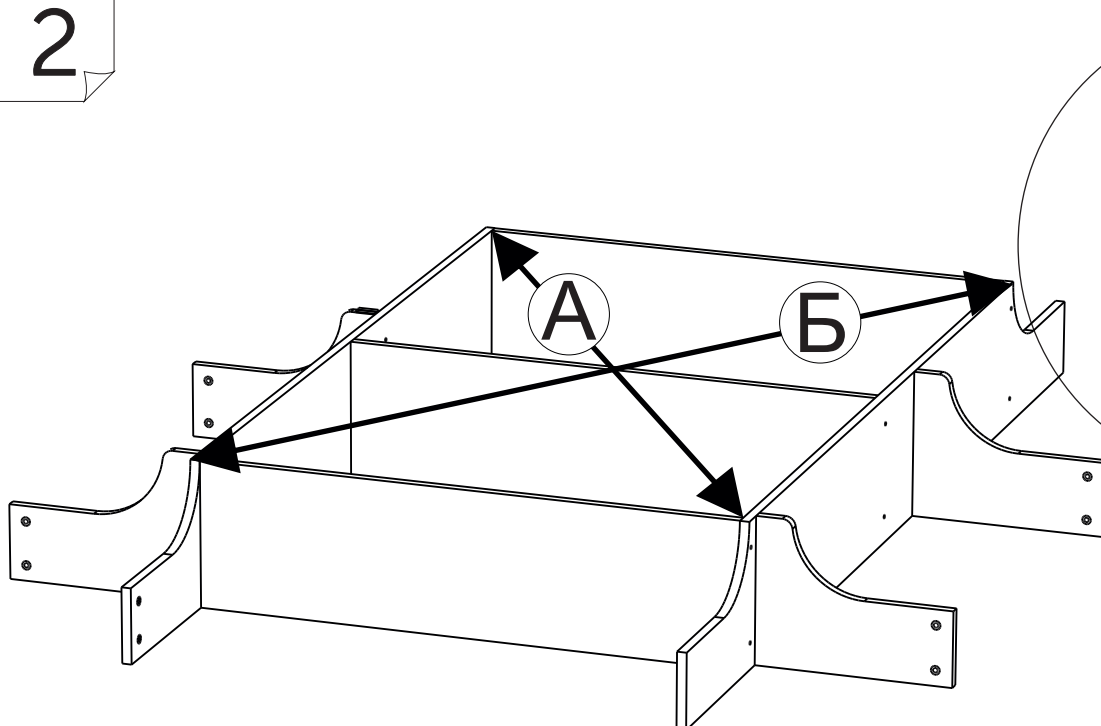


# Кроватное основание 1,6х2,0м

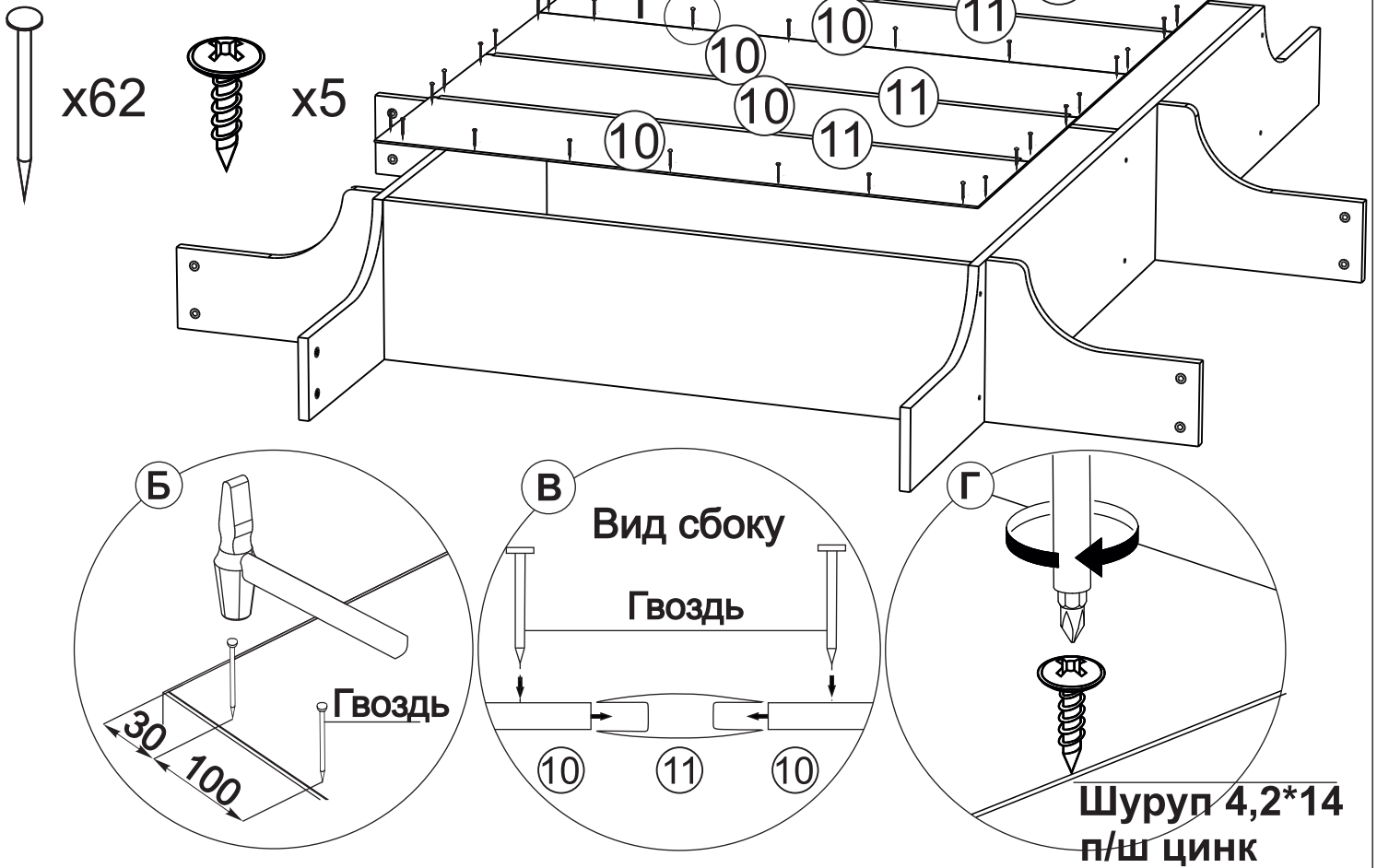
1



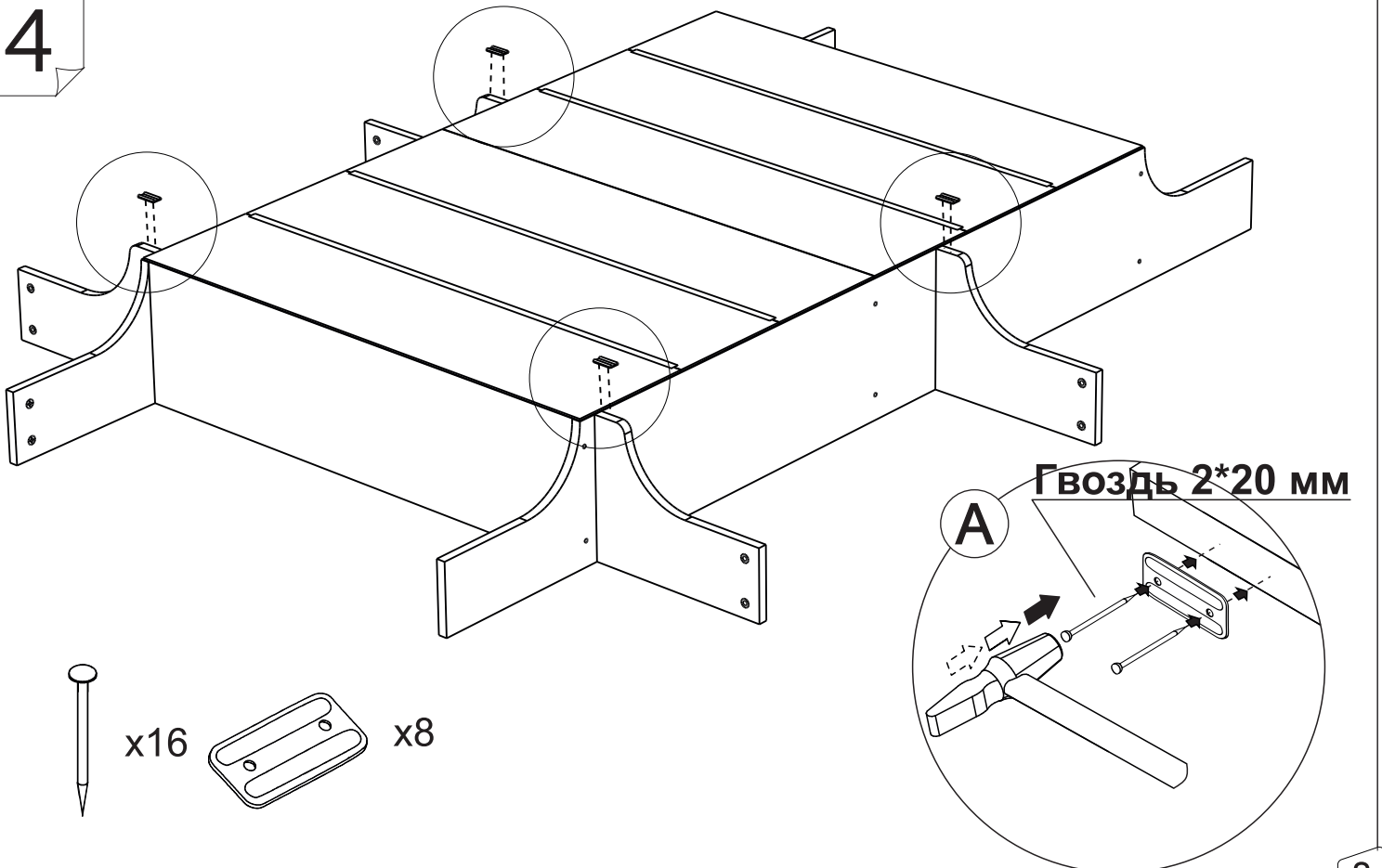
2



3



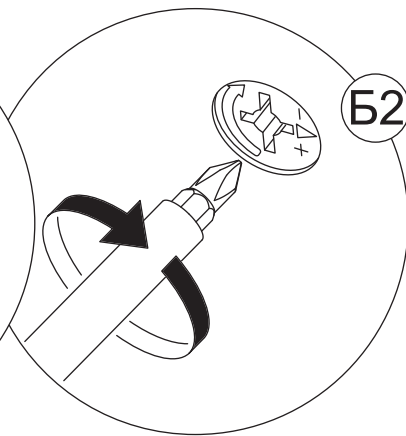
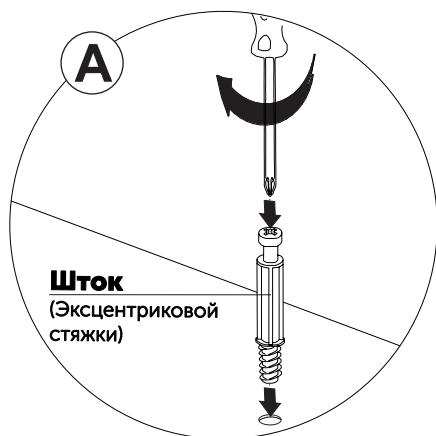
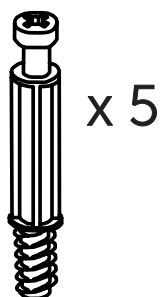
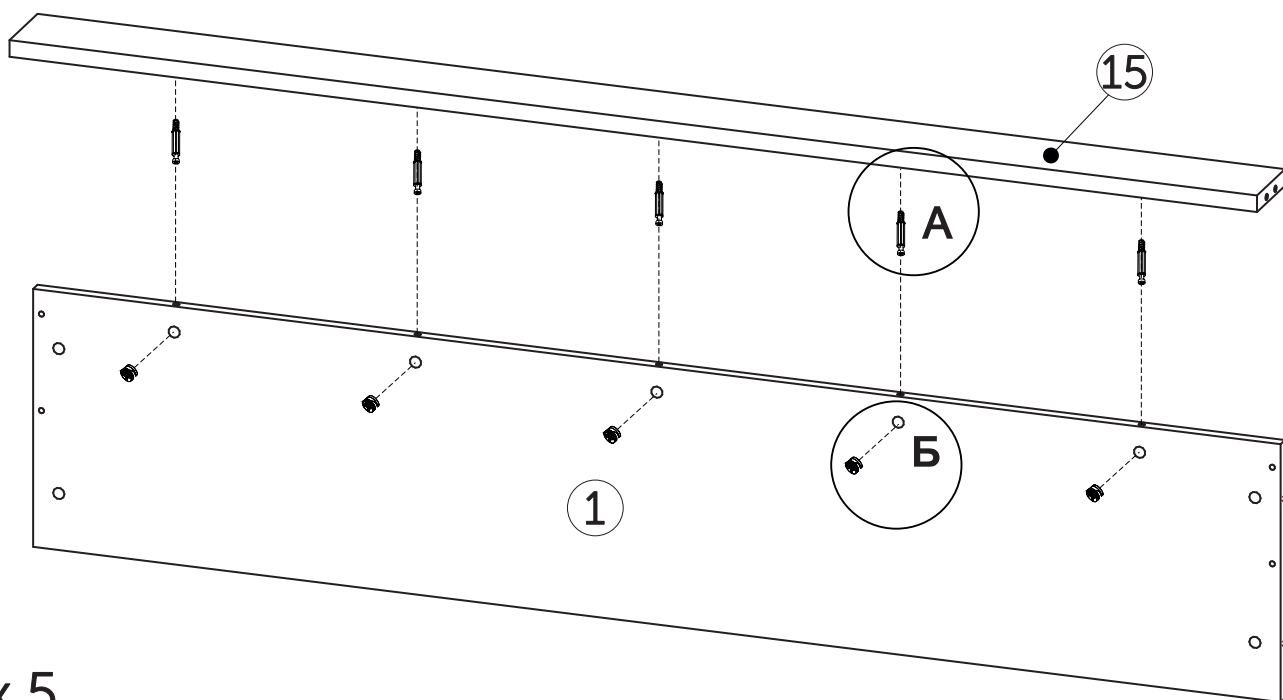
4



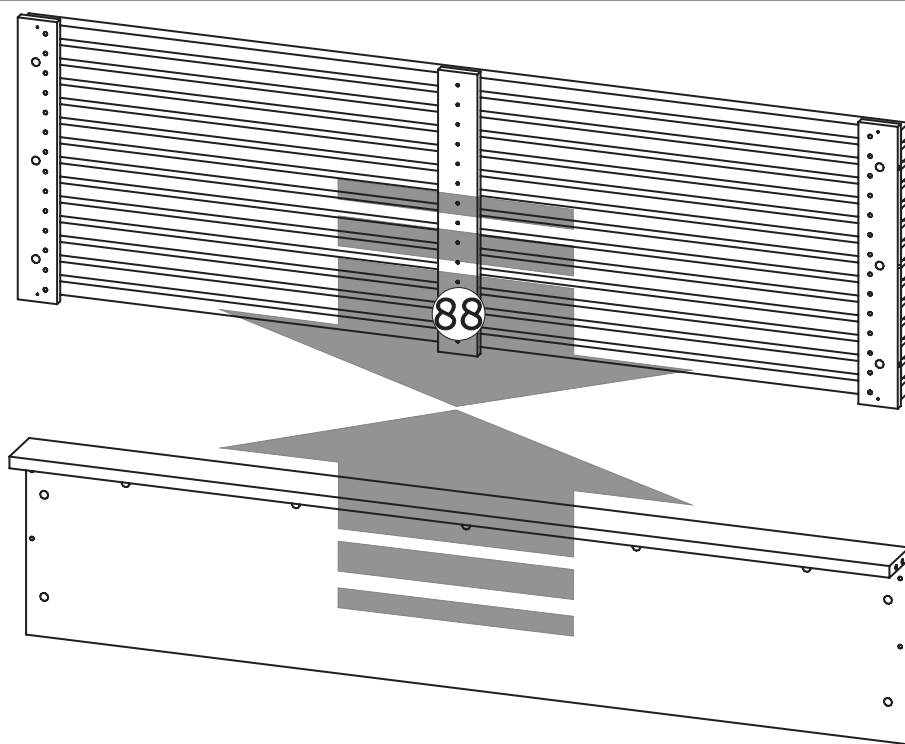


# БОСТОН Кровать КР-001

5



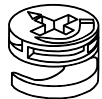
6



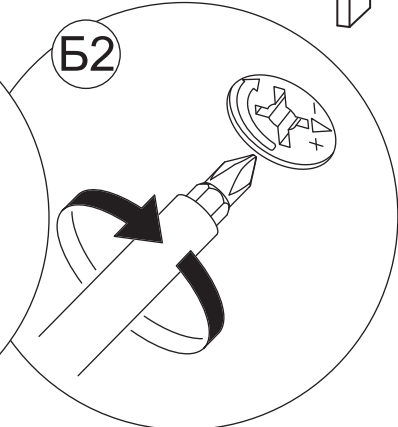
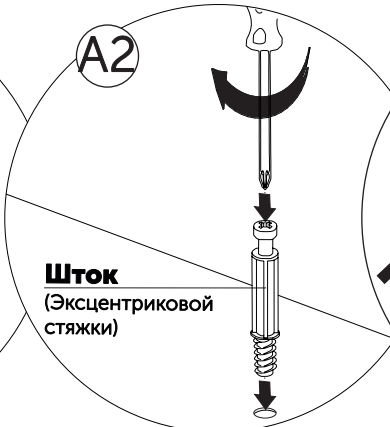
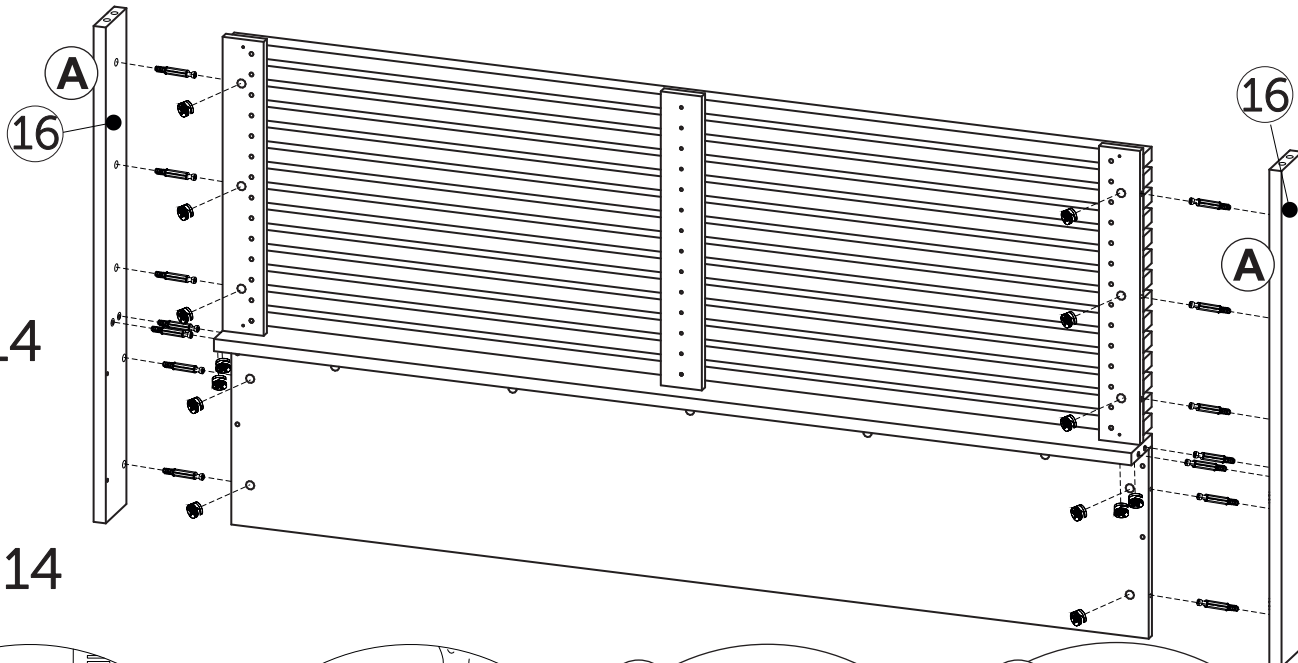
7



x 14



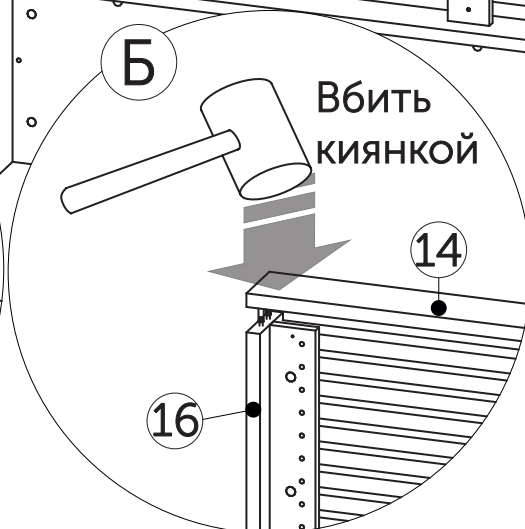
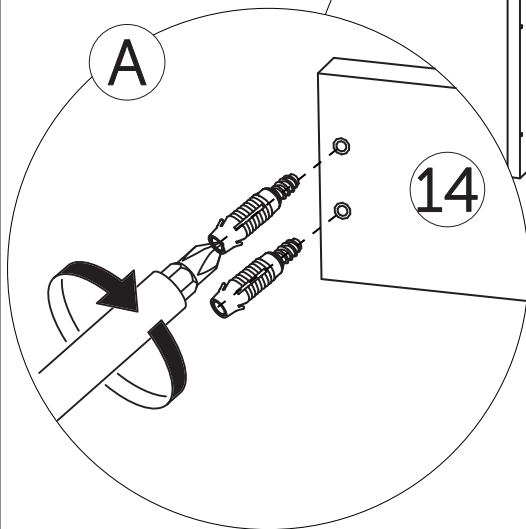
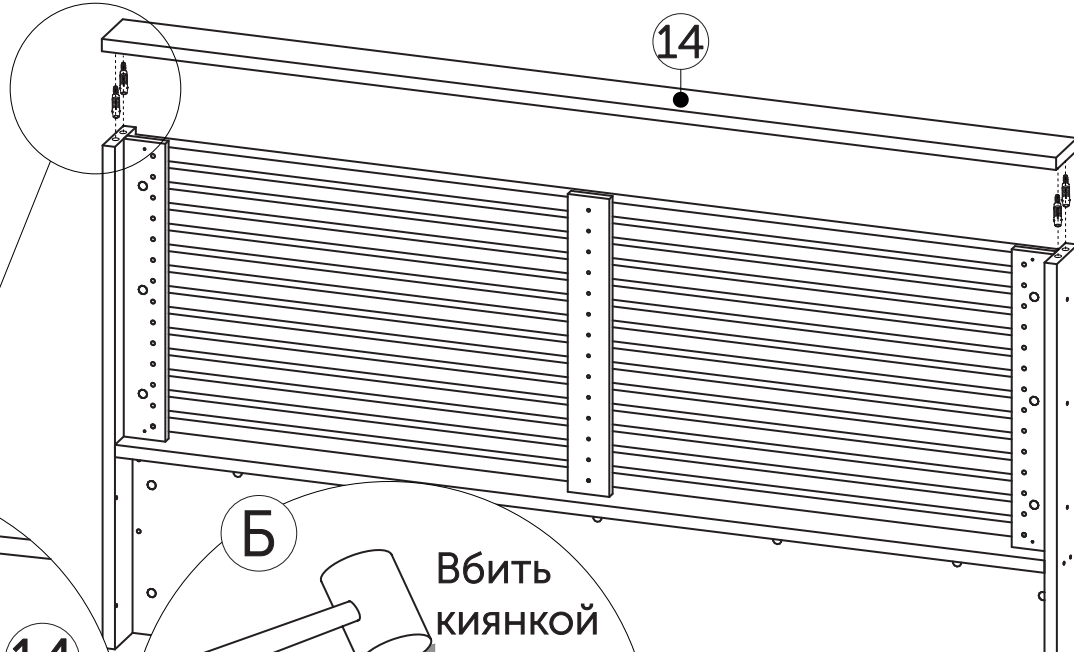
x 14



8



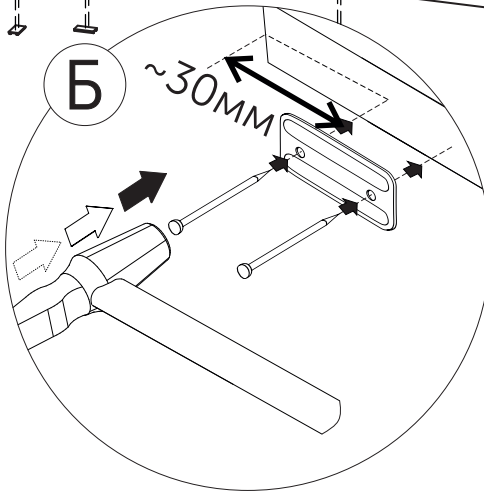
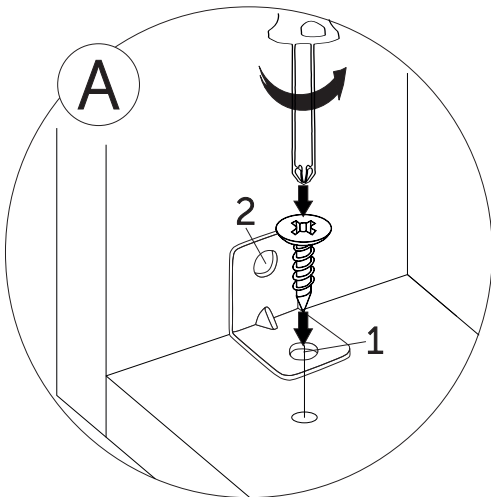
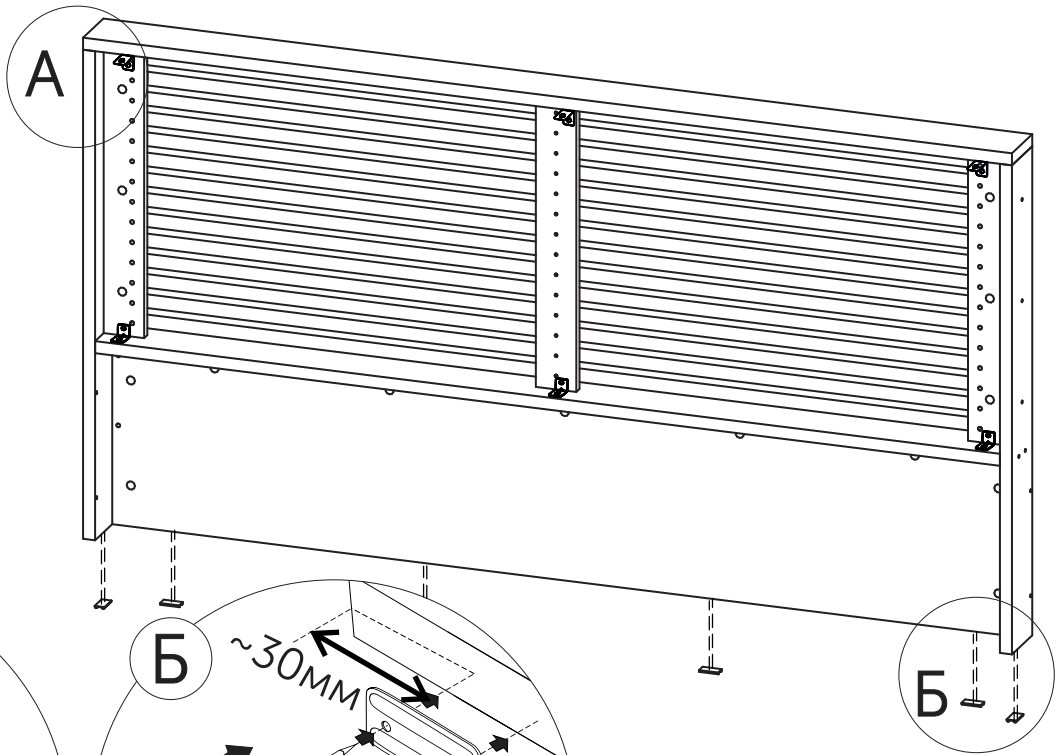
x 4



9

x12

x6



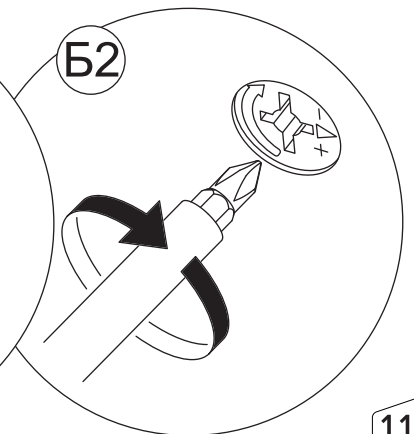
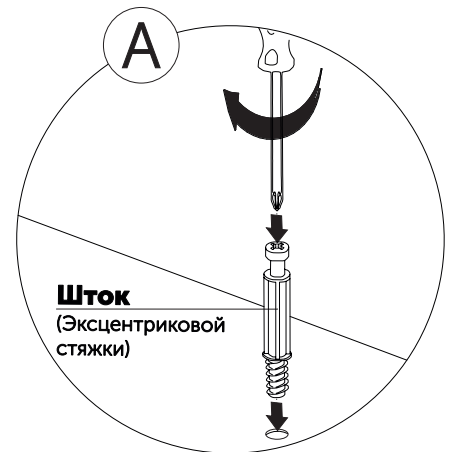
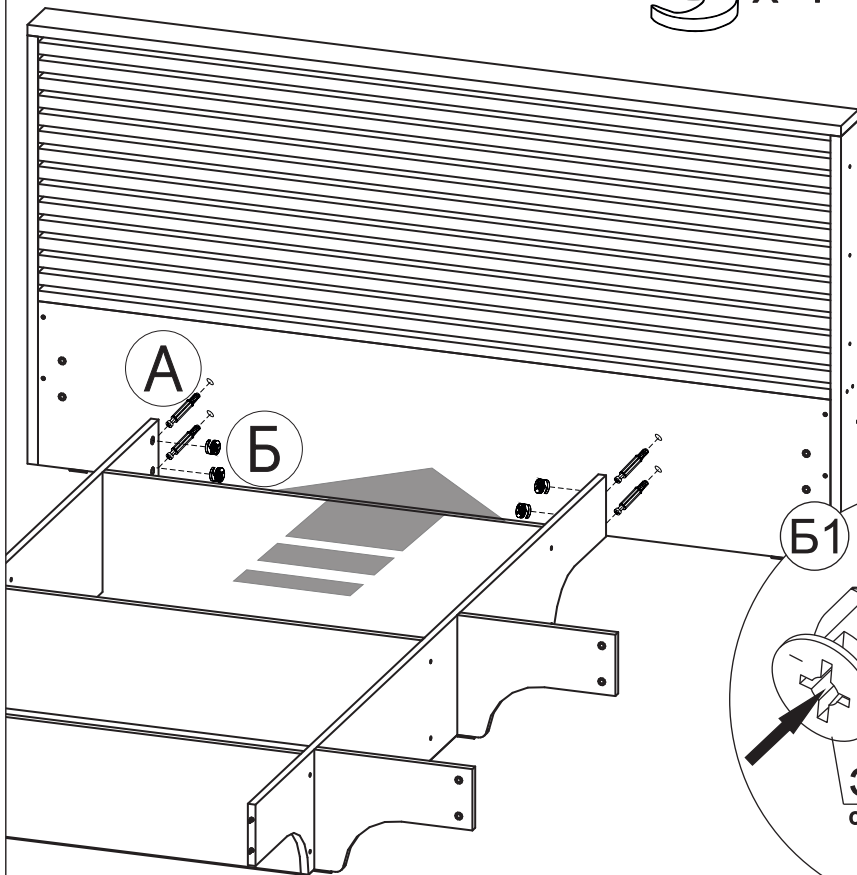
x6

x12

10

x4

x4



11

11

КЛЮЧ №6

Б

МУФТА

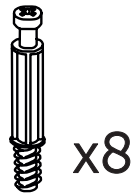
3

4

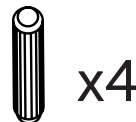
2

Шкант

Шток  
(Эксцентриковой  
стяжки)



x8



x4



x28

12



x4

Б1

Б2

Эксцентрик  
стяжки эксцентриковой

Б

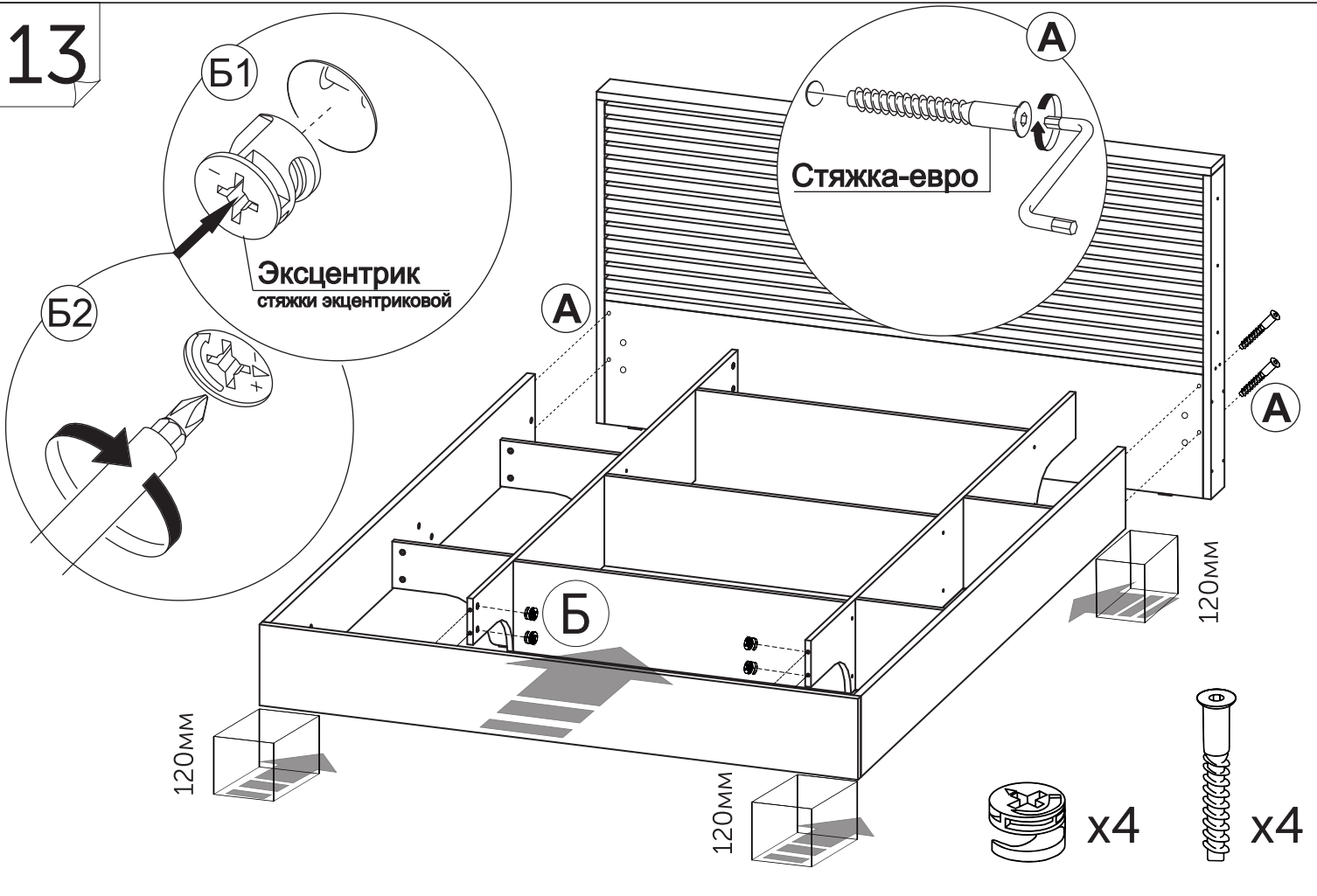
3

4

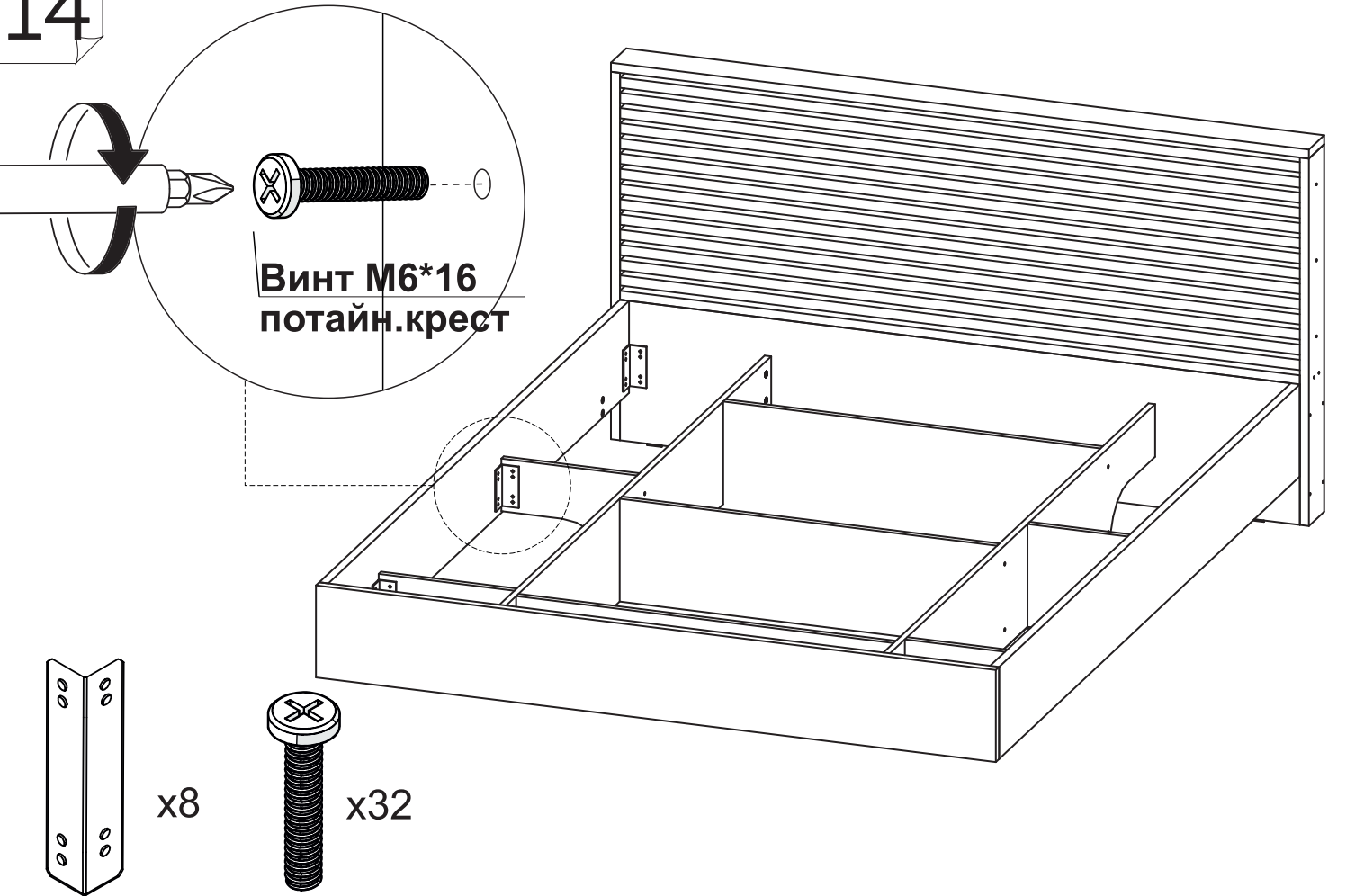
2

12

13

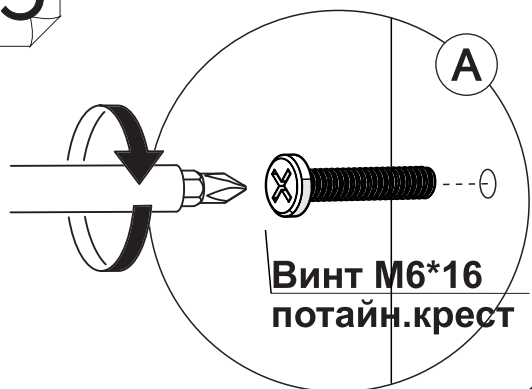


14

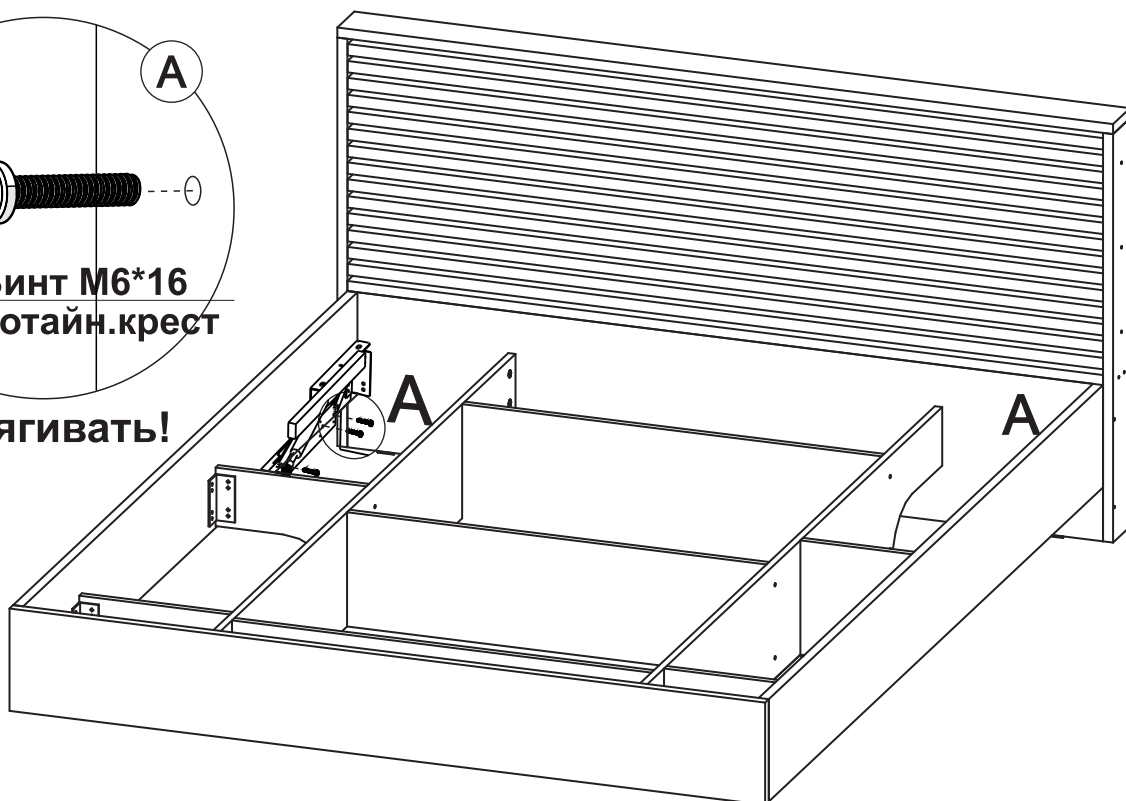


# Ортопедическое основание с Подъемным механизмом

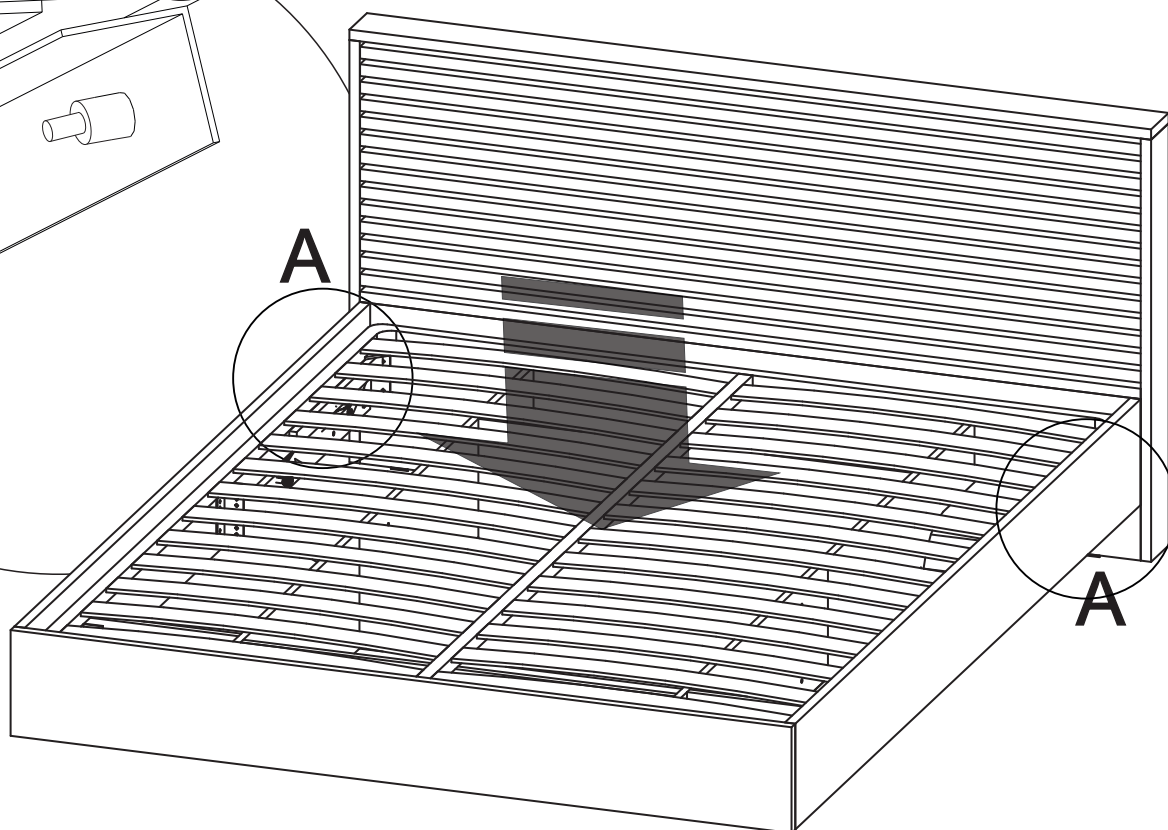
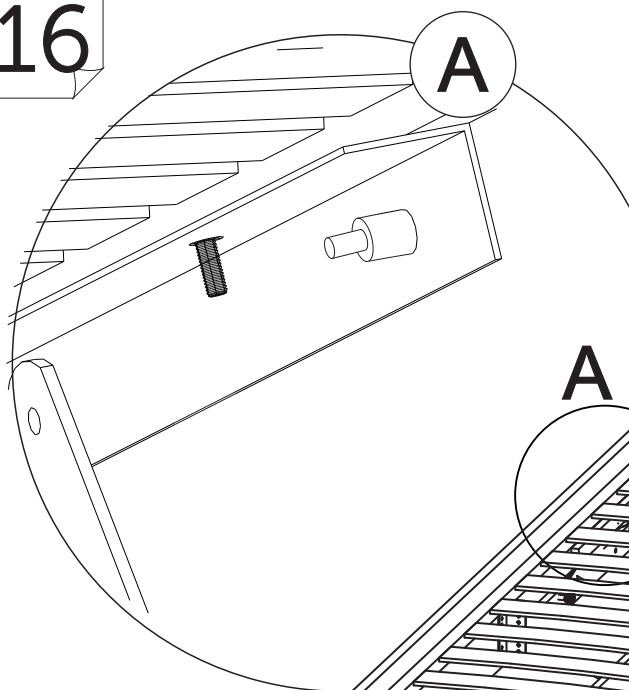
15



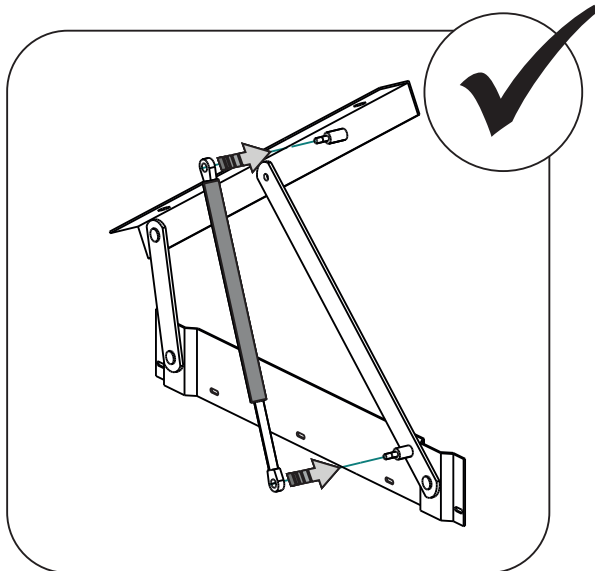
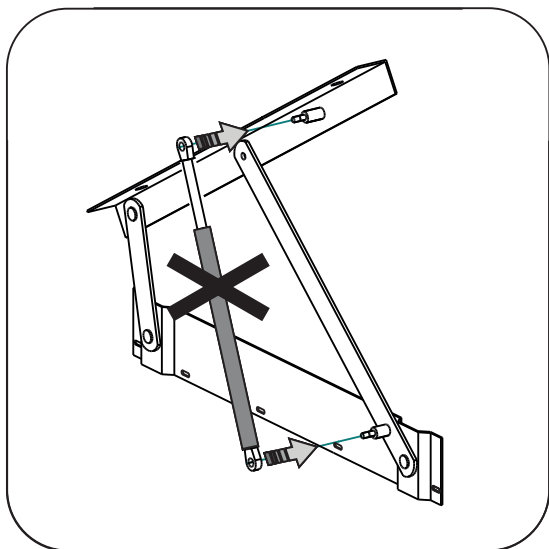
Винты не затягивать!



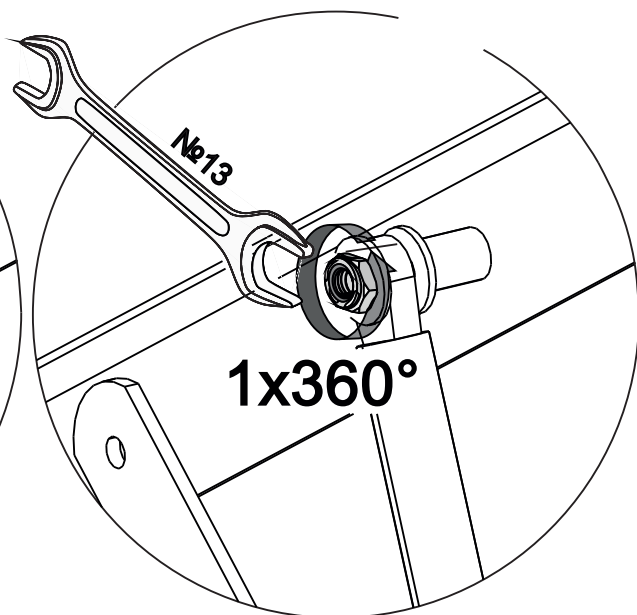
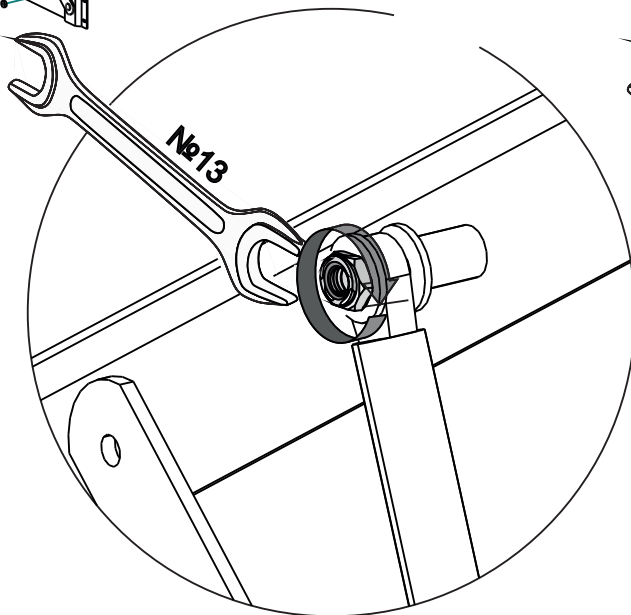
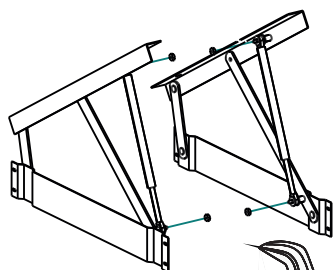
16



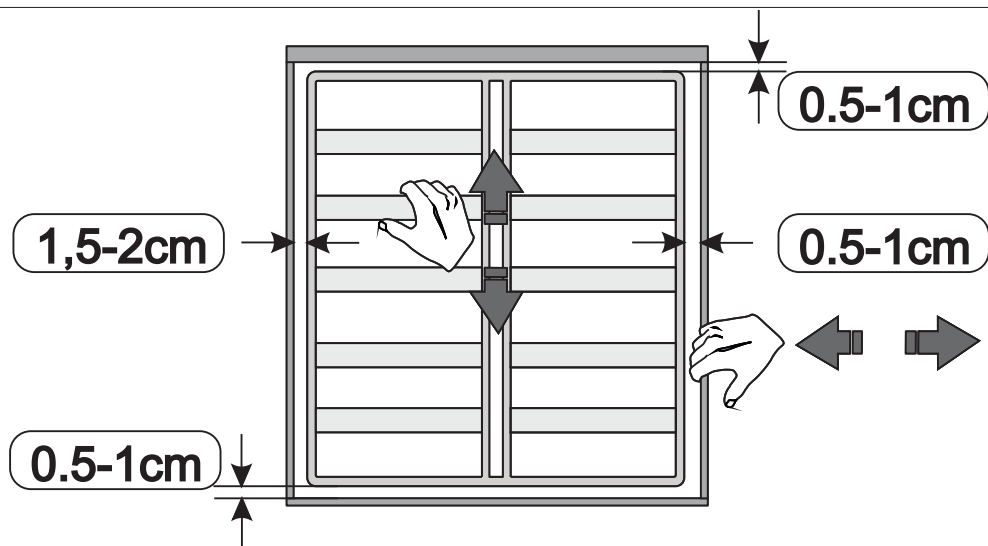
17



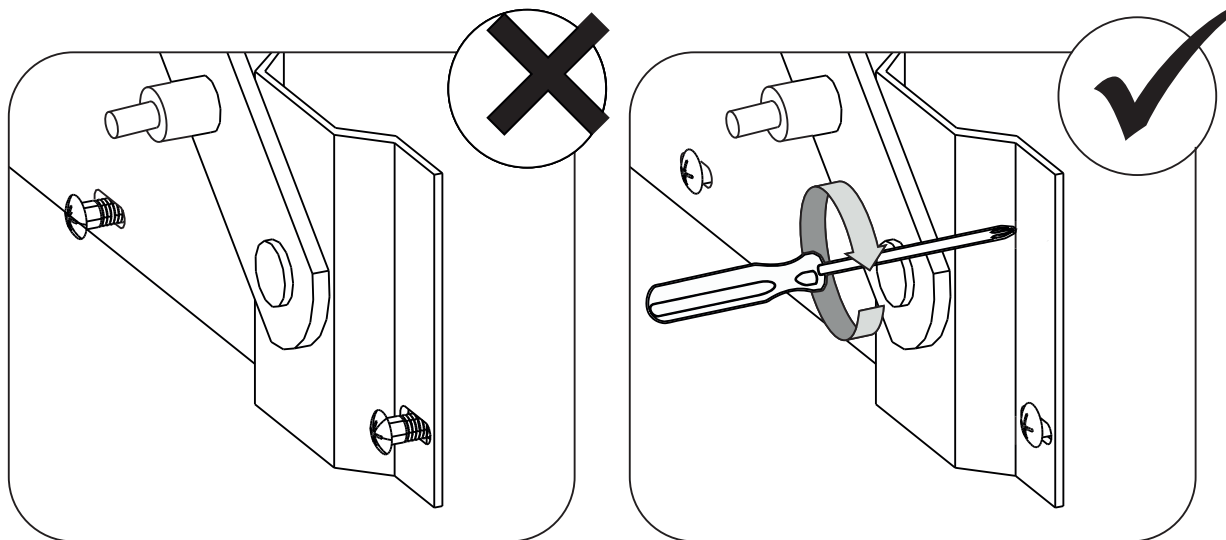
18 Комплектация и последовательность сборки может меняться в зависимости от модификации подъёмного механизма. См. паспорт основания



19



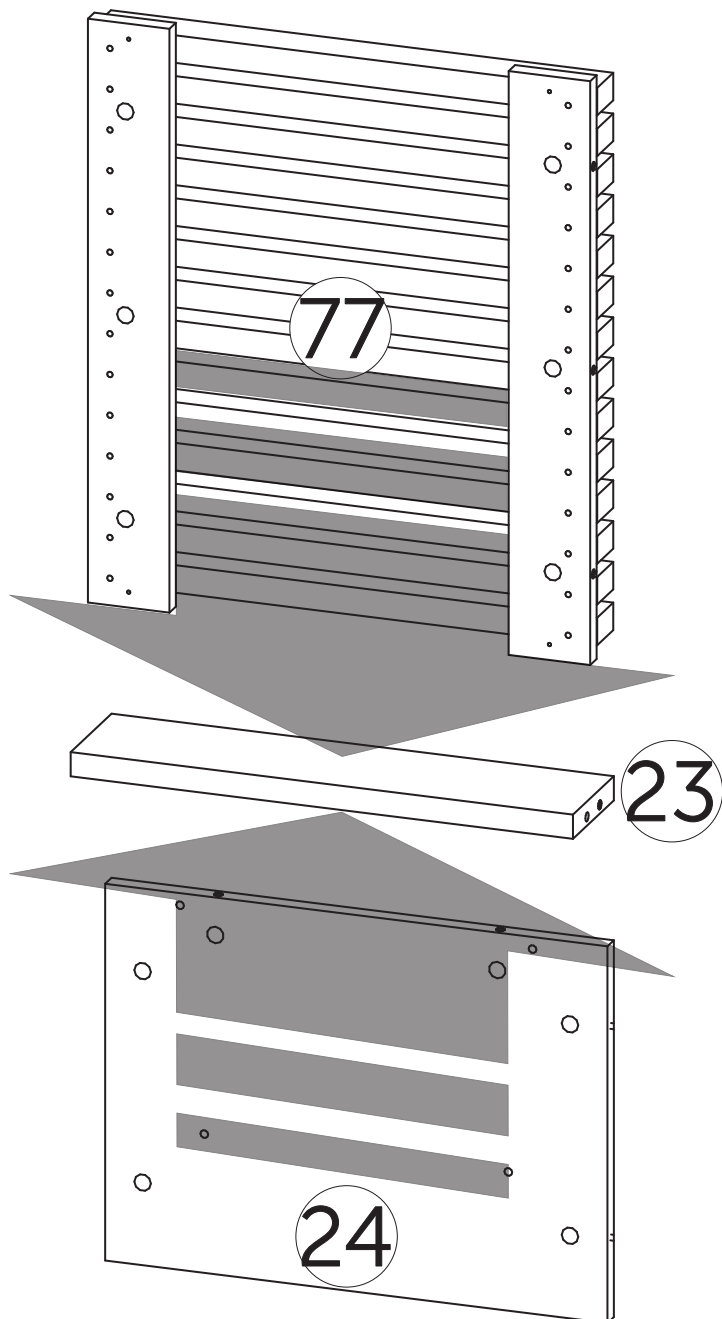
20



БОСТОН Тумба прикроватная ТМ-001

21

x2

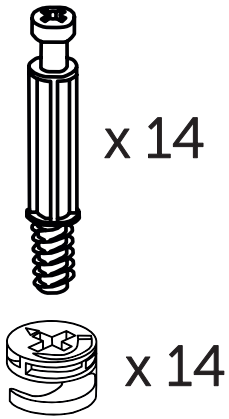
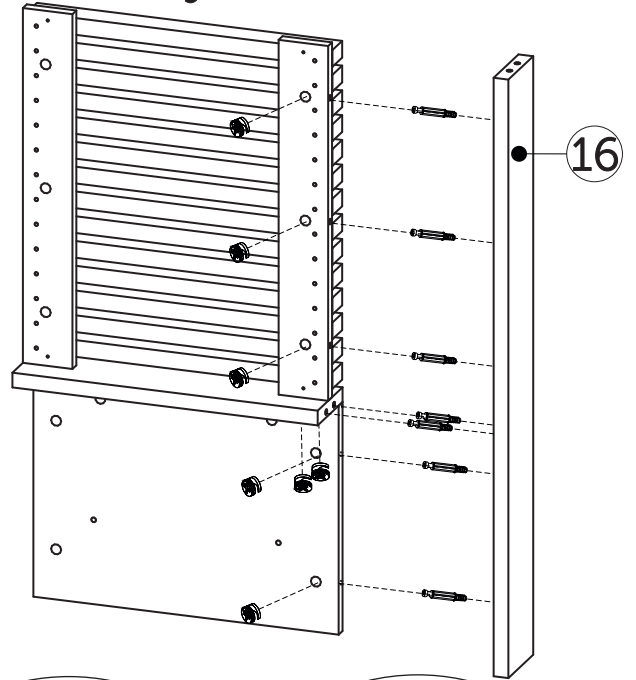
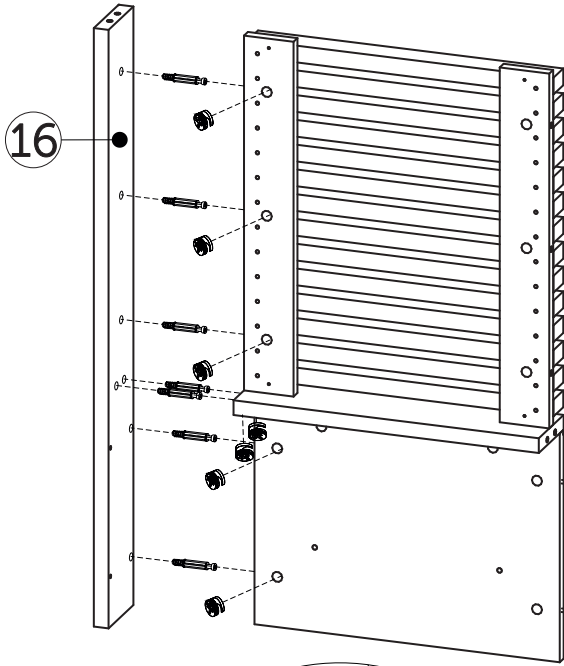




22

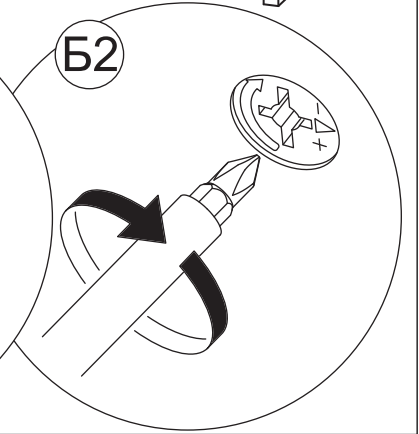
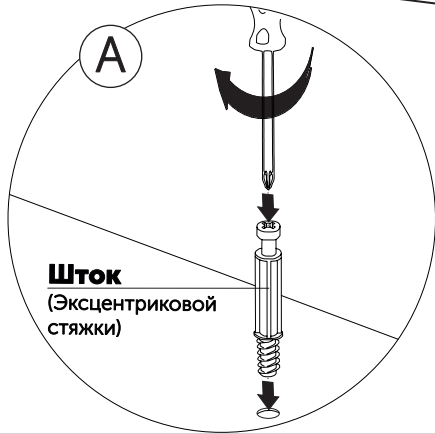
Тумба правая

Тумба левая



х 14

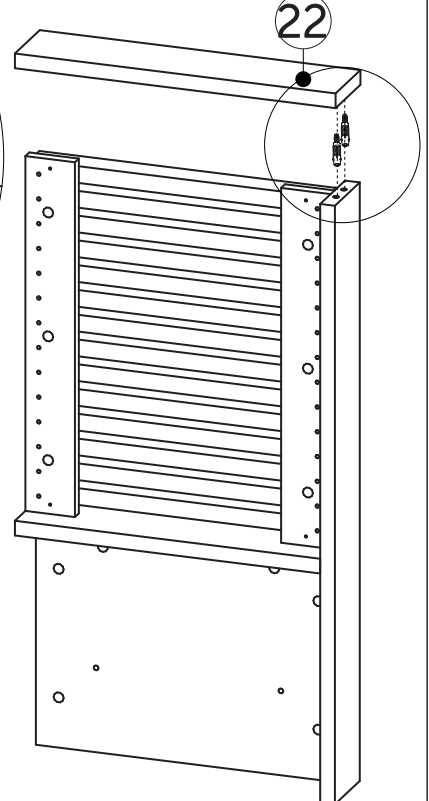
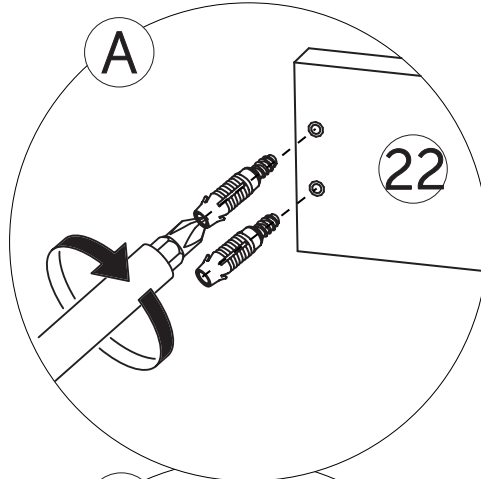
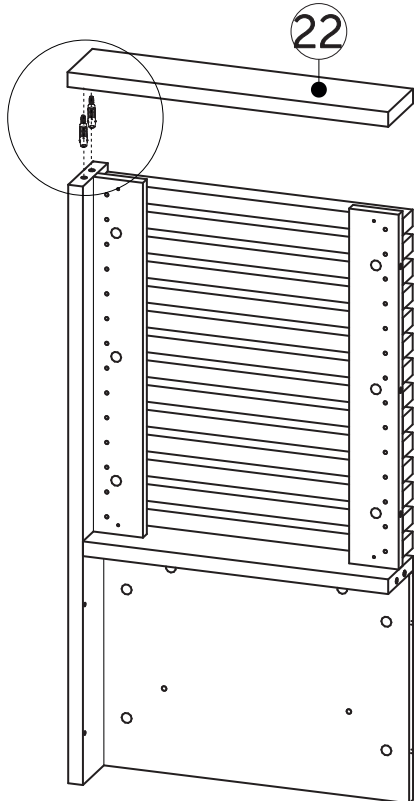
х 14



23

Тумба правая

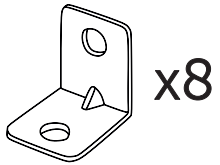
Тумба левая



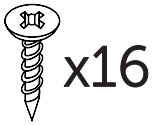
х 4

# 24 Дальнейшие шаги для Тумб (левая/правая) аналогичные.

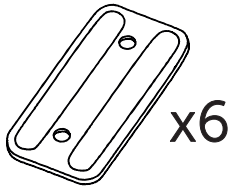
**x2**



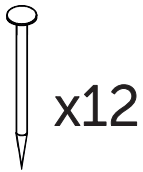
x8



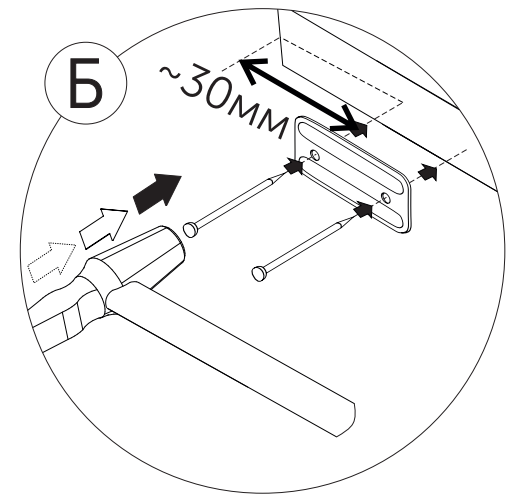
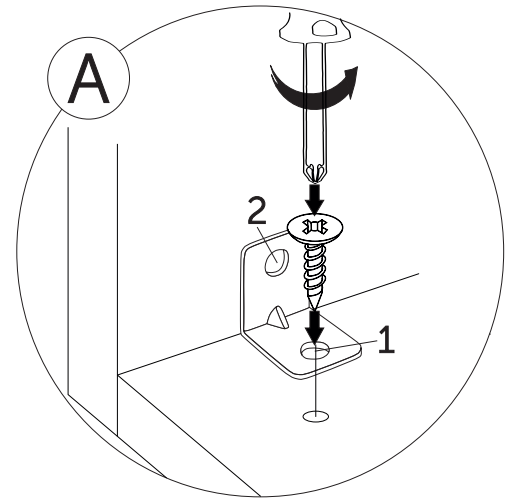
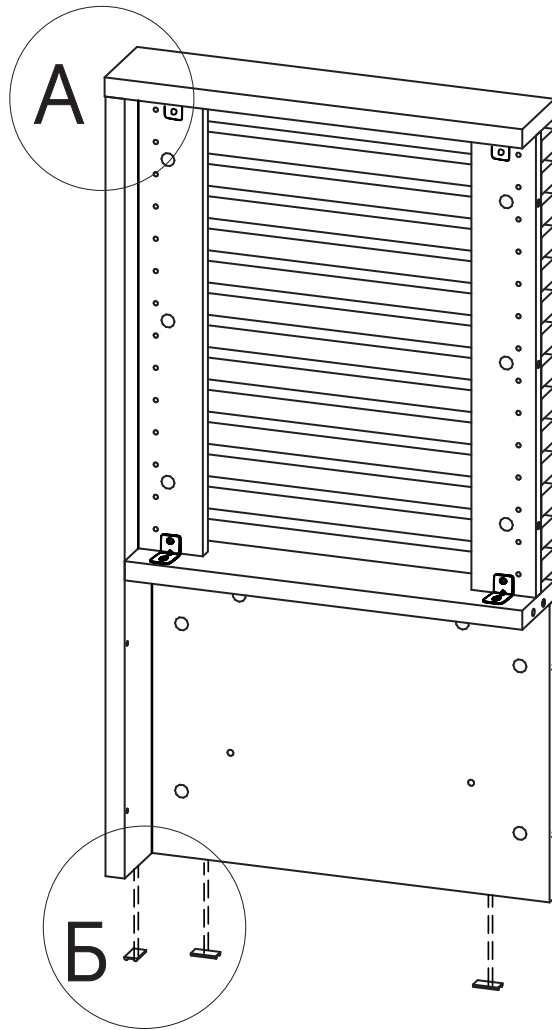
x16



x6

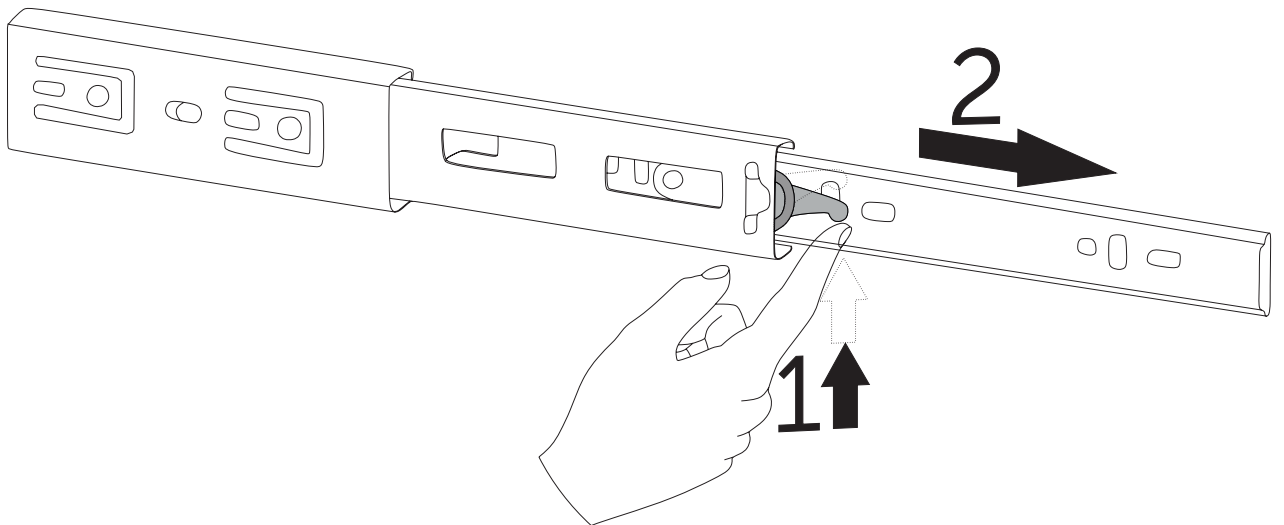


x12



# 25

## Разъединение шариковой направляющей



x2 комплекта

=



x4

Для крепления на боковину корпуса

+

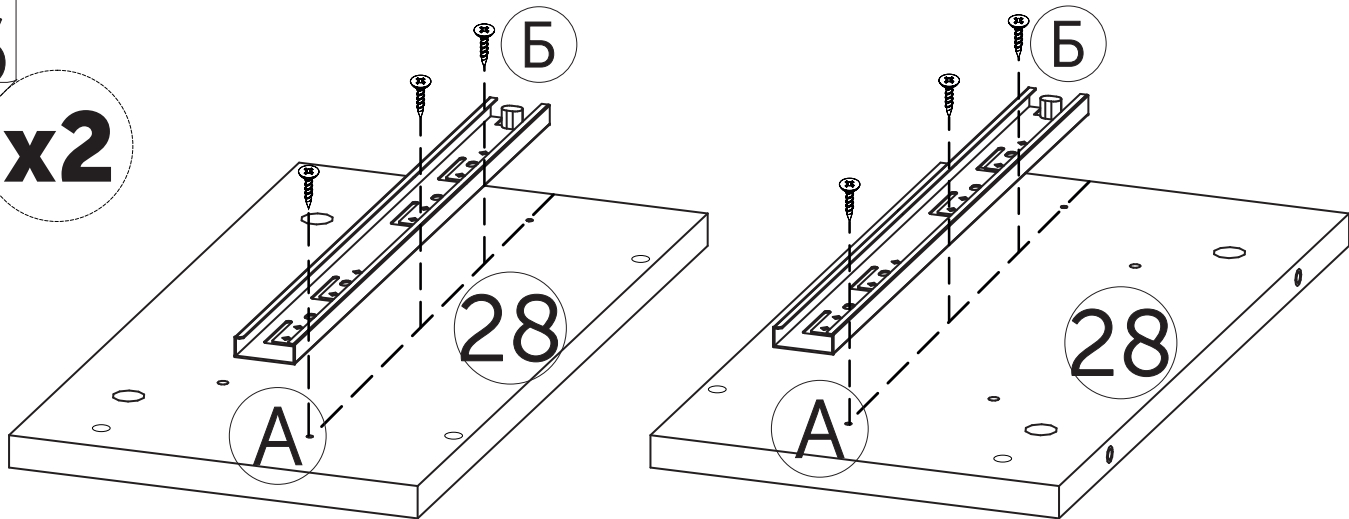


x4

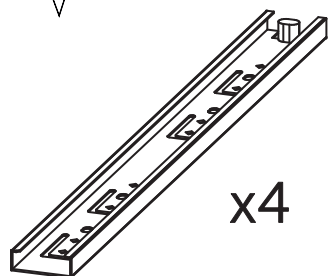
Для крепления на боковину ящика

26

x2



x12



x4

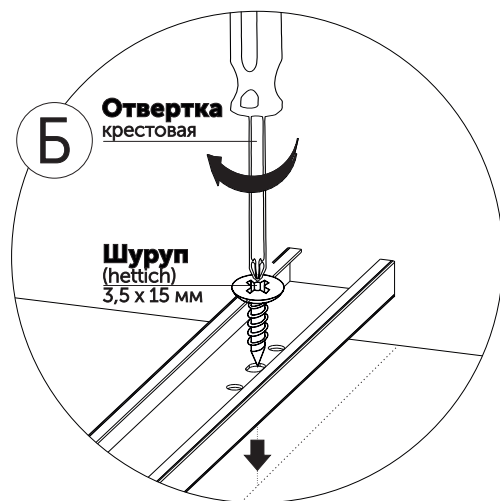
**А** РАЗМЕТКА под направляющие



**Б**

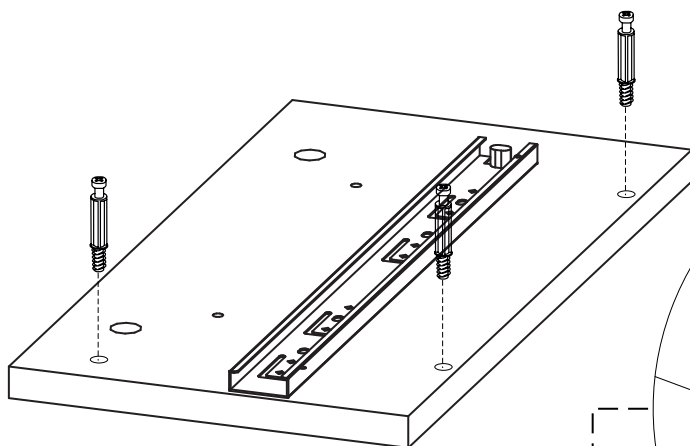
Отвертка крестовая

Шуруп (hettich) 3,5 x 15 мм

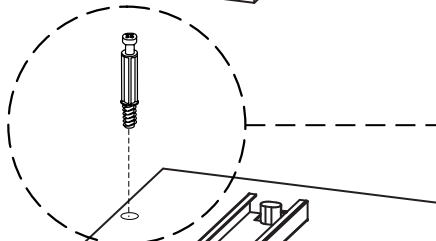


27

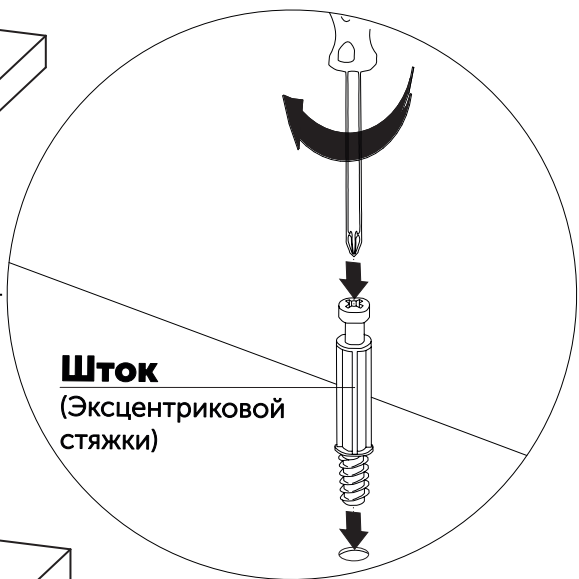
x2



x12

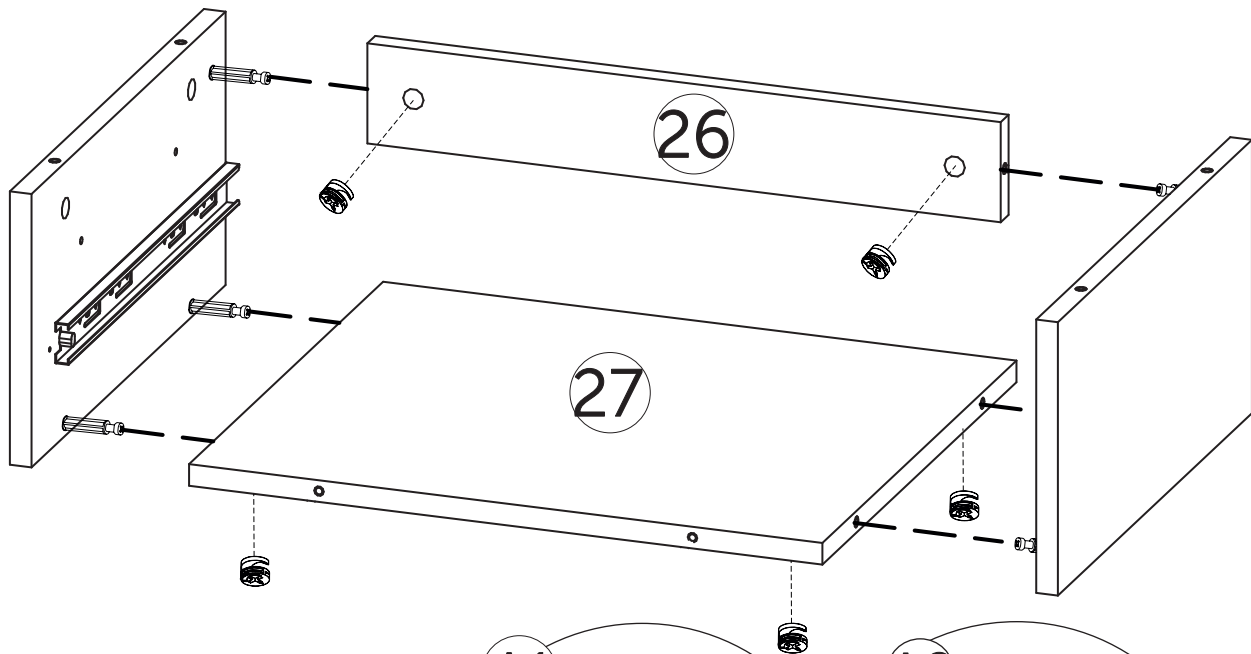


**Шток**  
(Эксцентриковой стяжки)

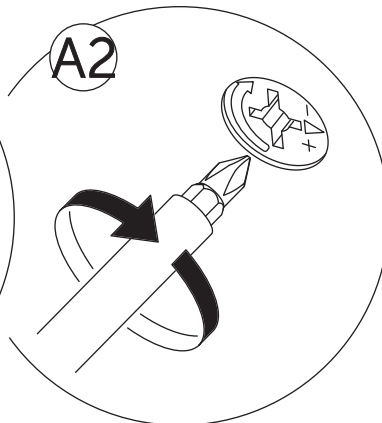


28

x2



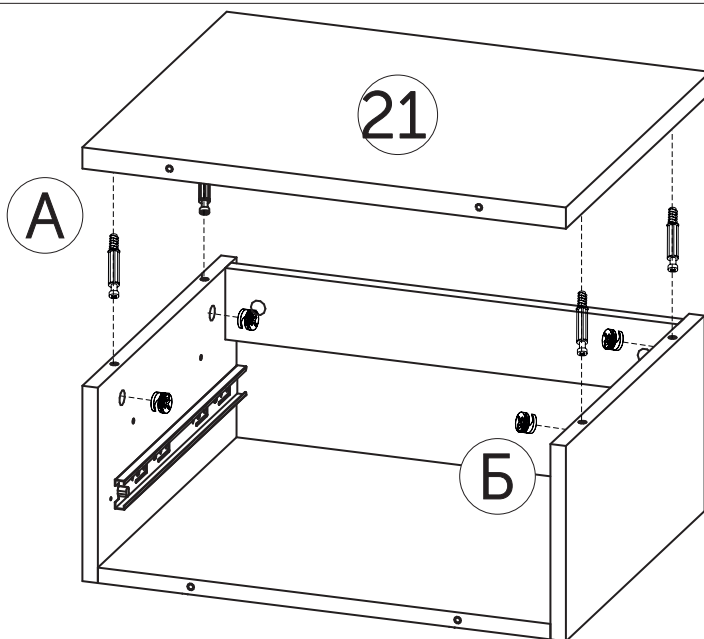
x12



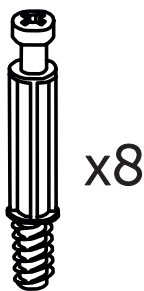
**Эксцентрик**  
стяжки эксцентриковой

29

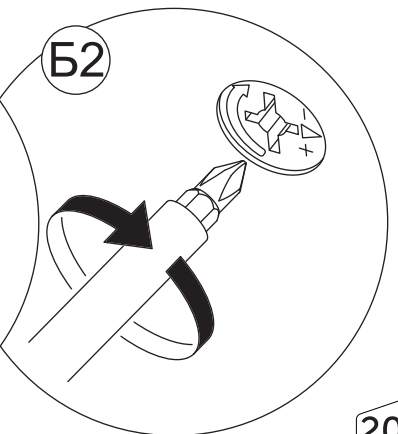
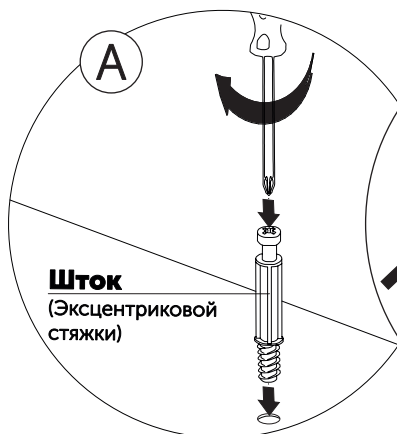
x2



x8



x8

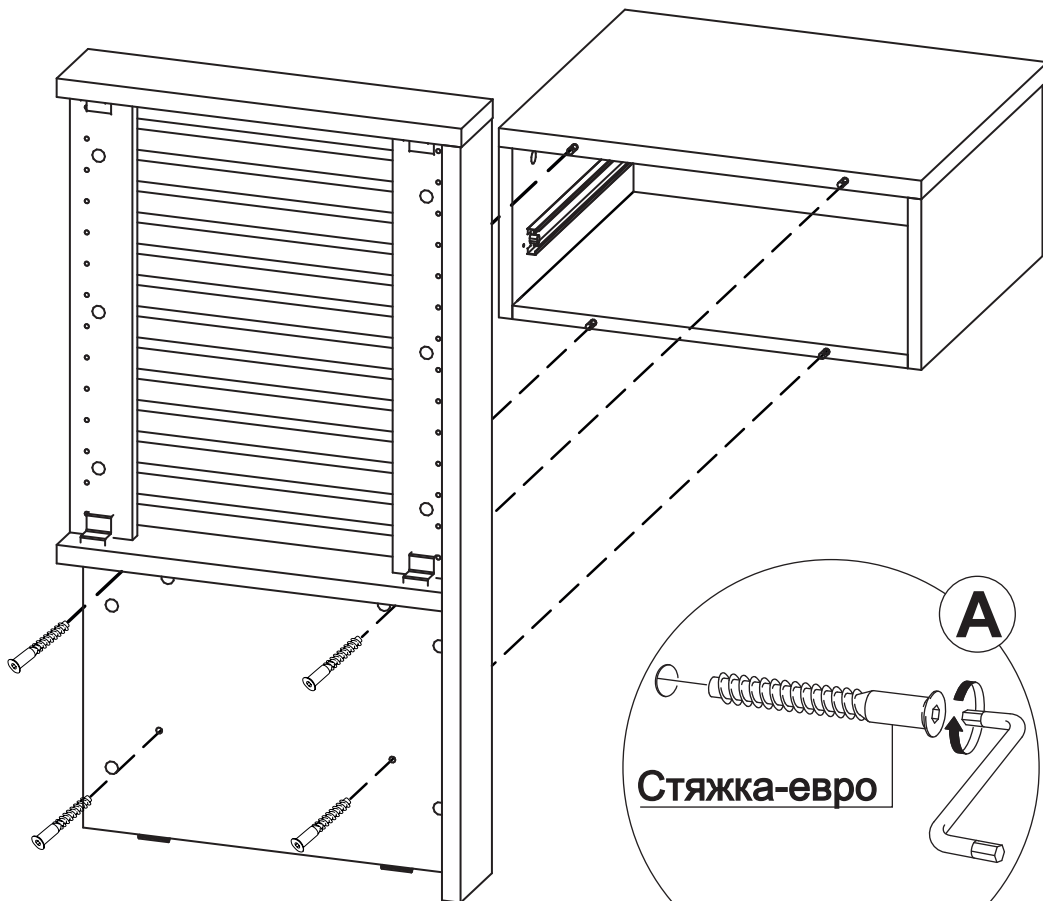
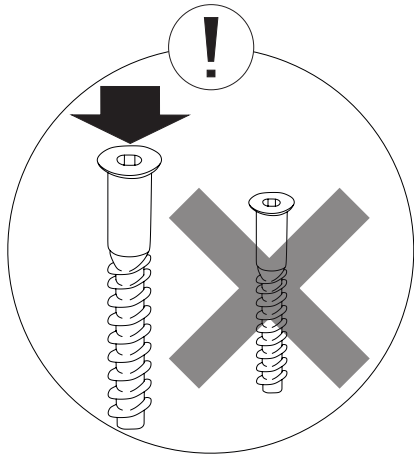
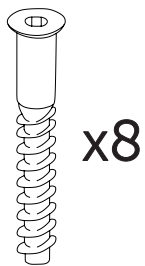


**Шток**  
(Эксцентриковой  
стяжки)

**Эксцентрик**  
стяжки эксцентриковой

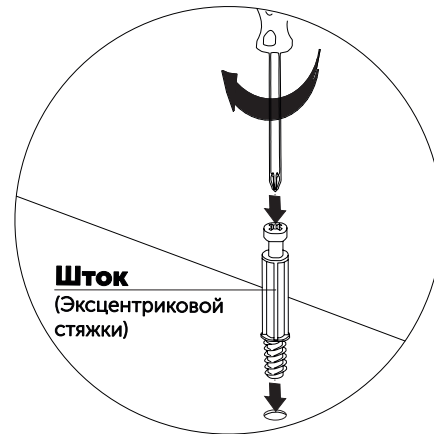
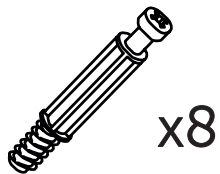
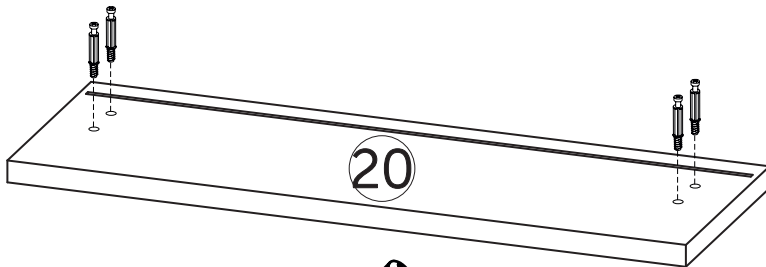
30

x2



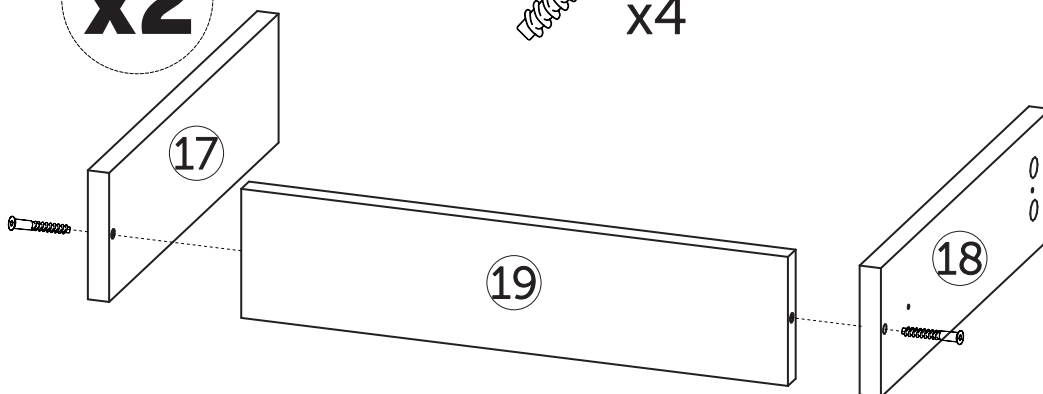
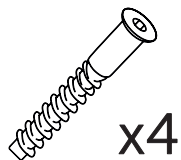
31

x2



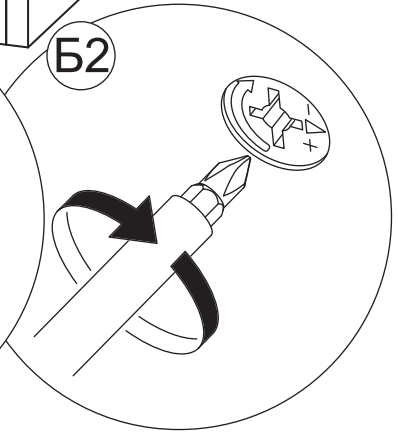
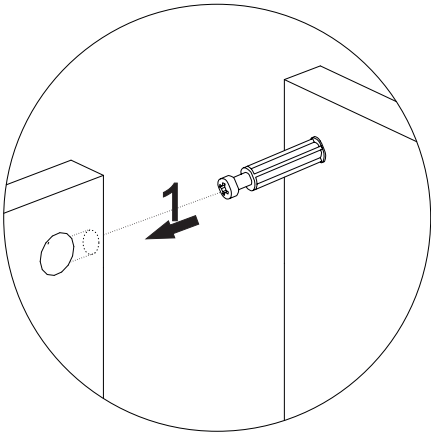
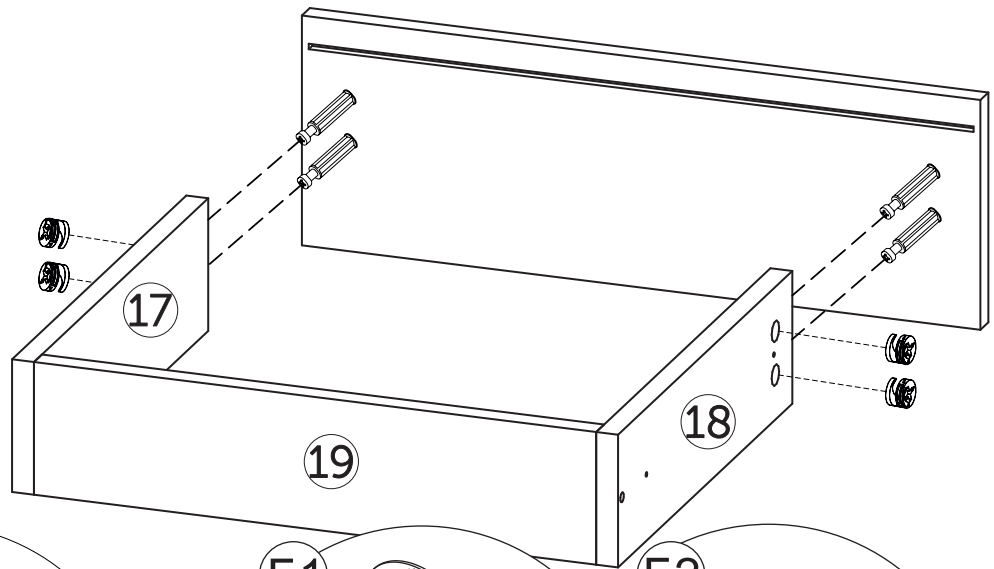
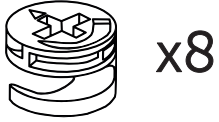
32

x2



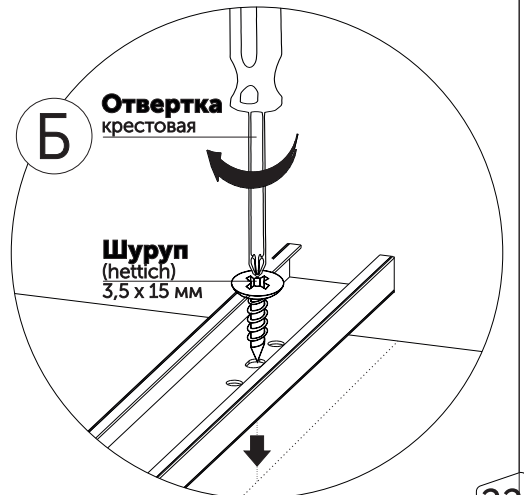
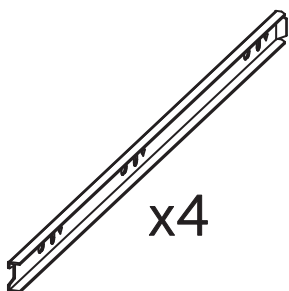
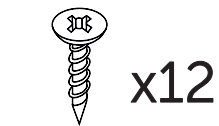
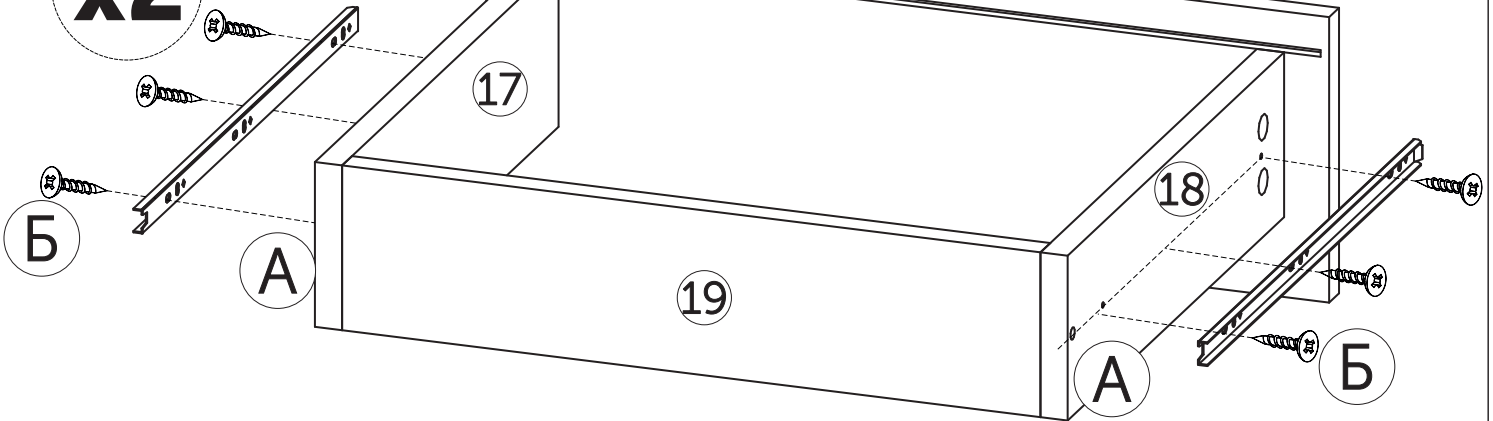
33

x2



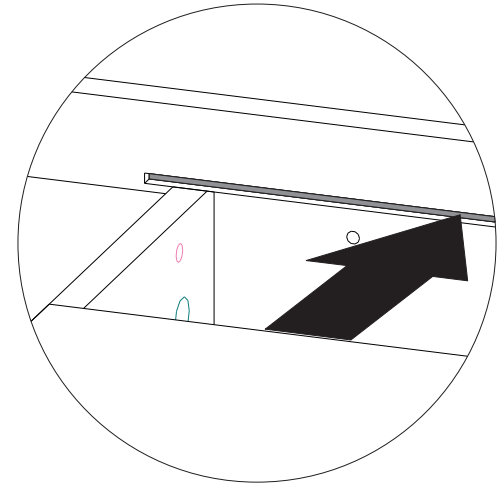
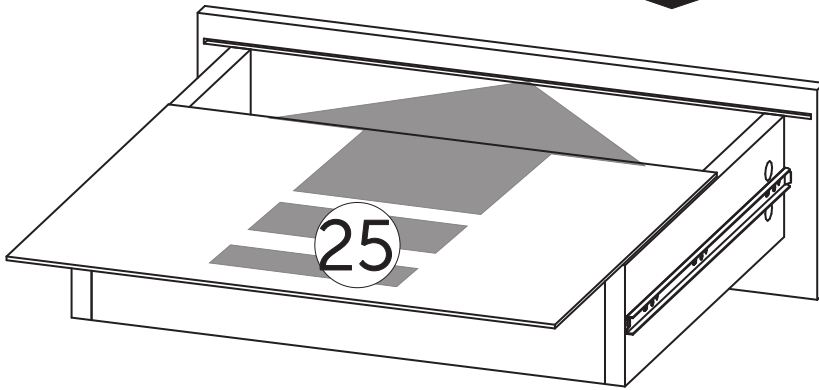
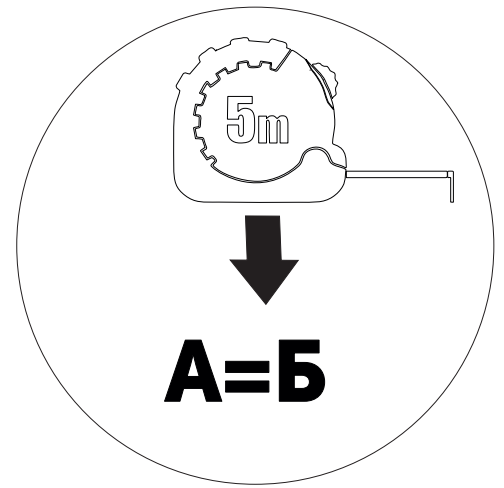
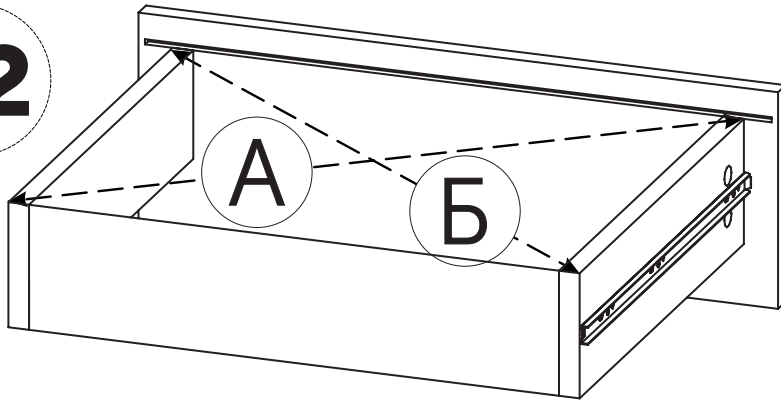
34

x2

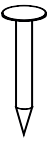
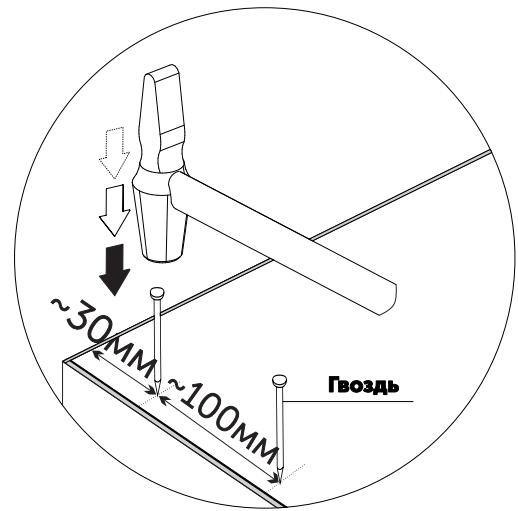
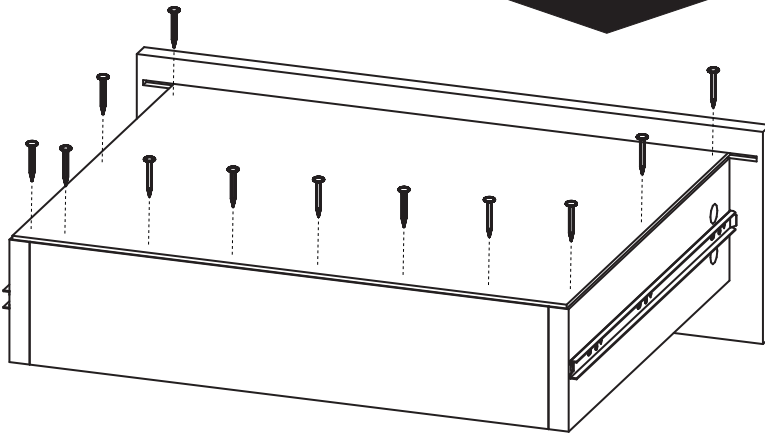


35

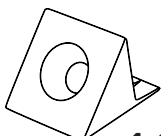
x2



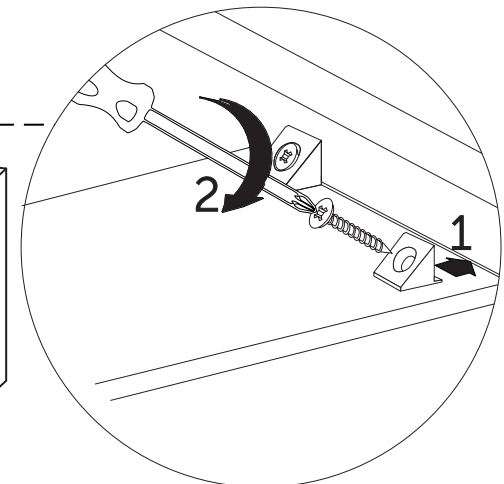
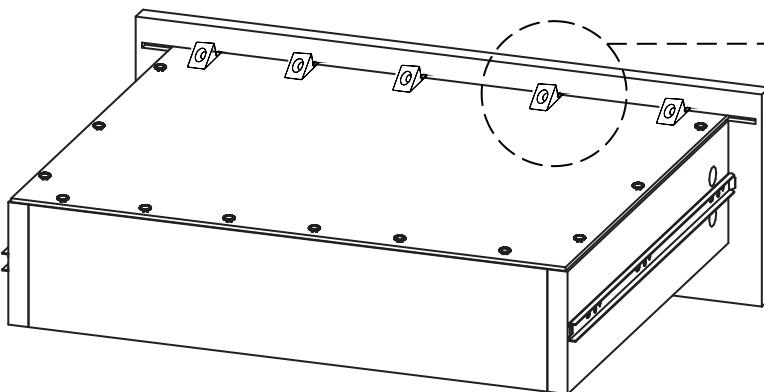
x32

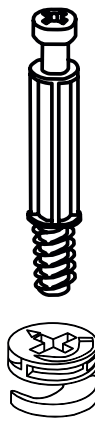
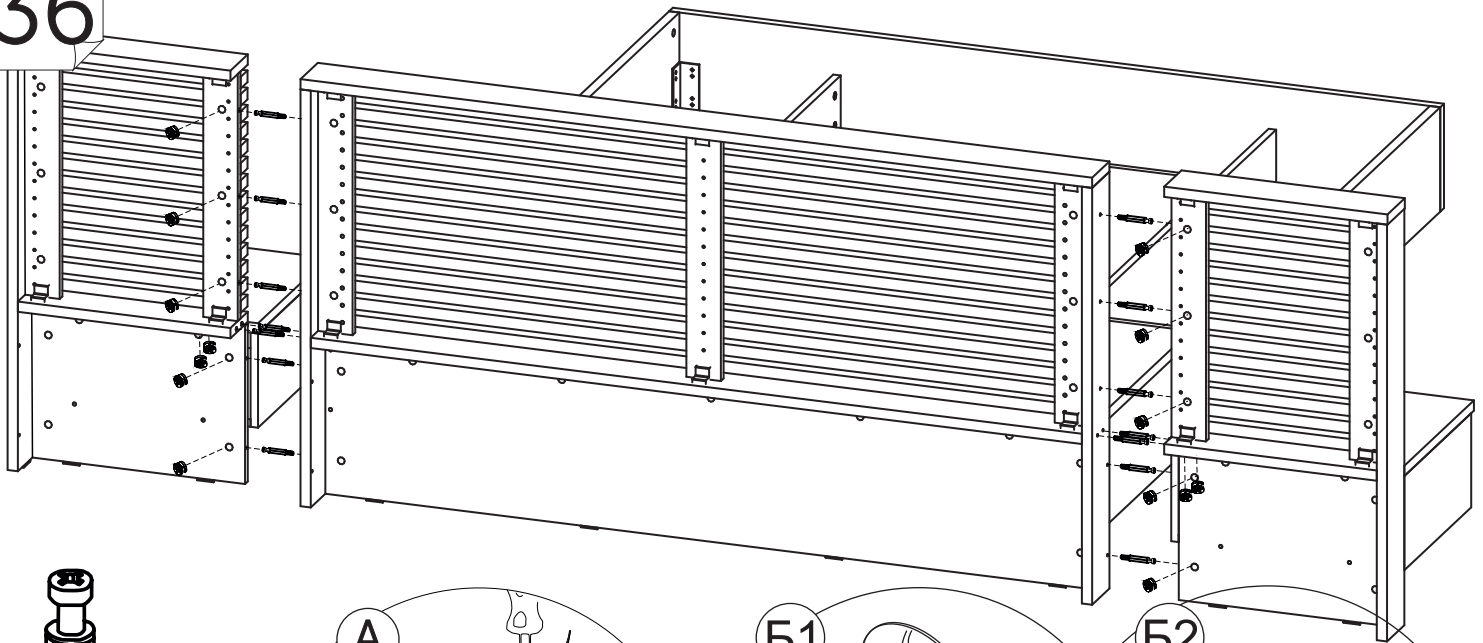
x10



x10

36



x 14

x 14

A

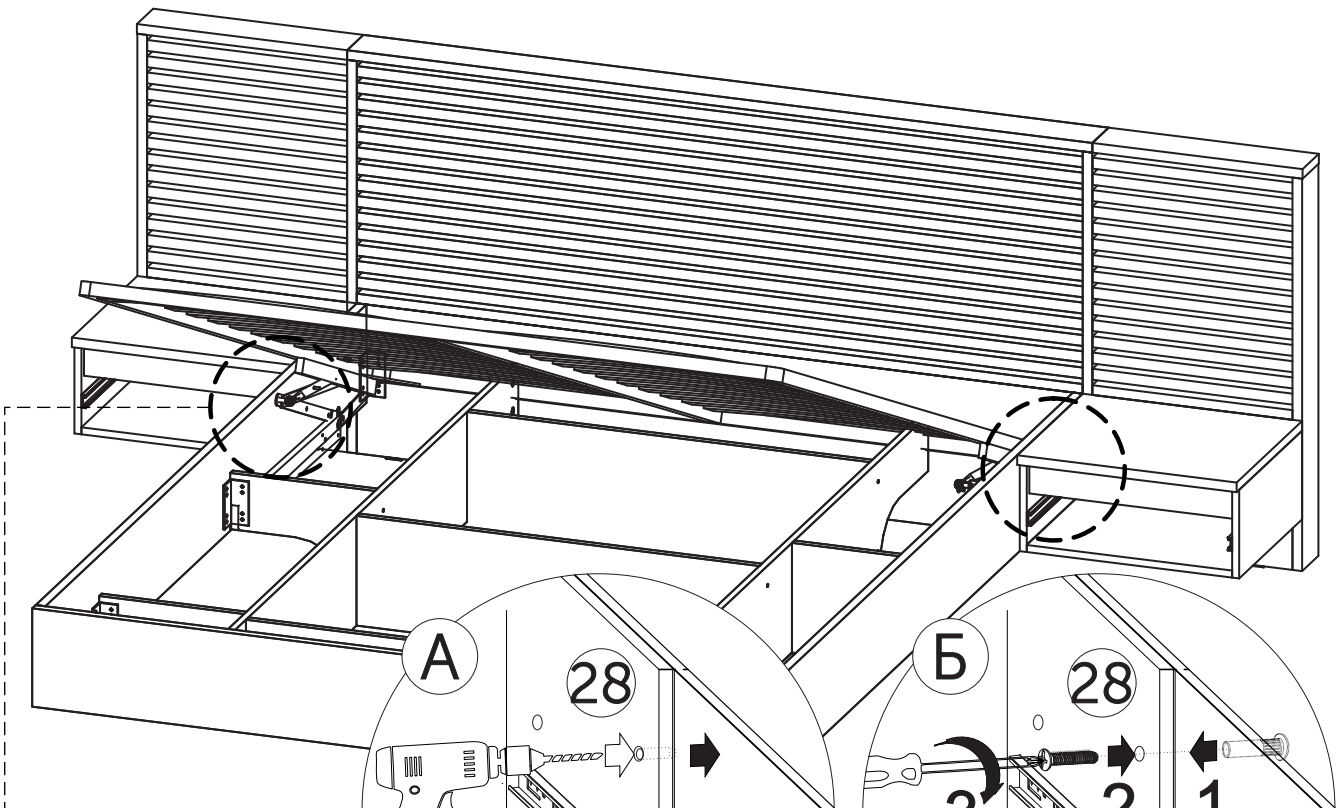
**Шток**  
(Эксцентриковой  
стяжки)

Б1

**Эксцентрик**  
стяжки эксцентриковой

Б2

37



A

28

D5mm

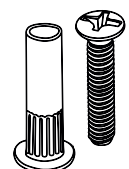
Б

28

3

2

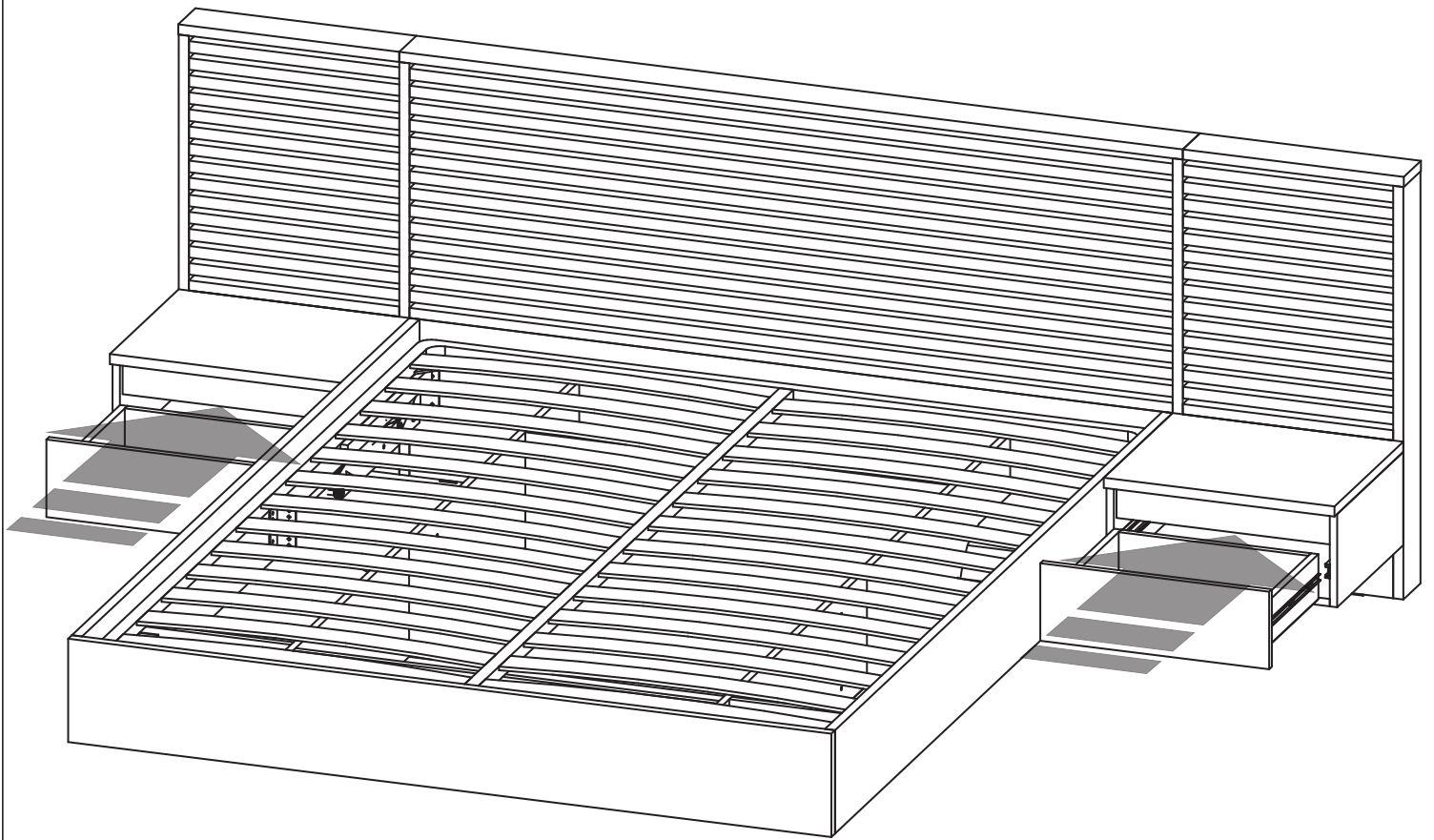
1



x4

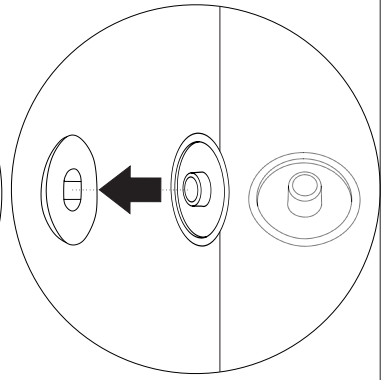
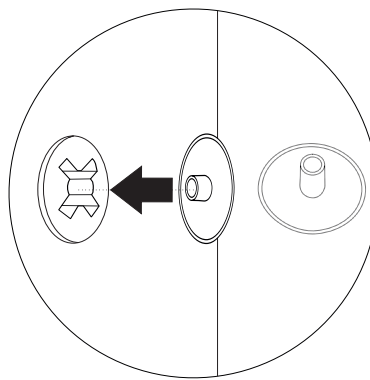
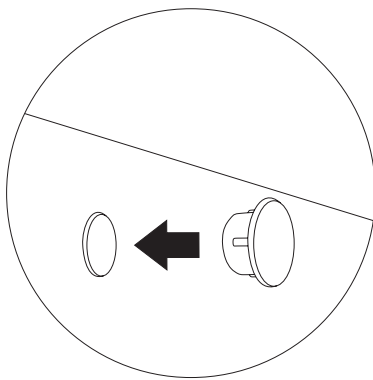
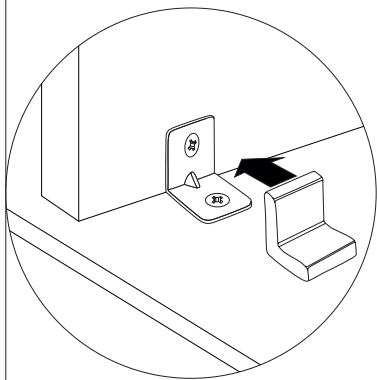


38



39

Закрывать заглушками все неиспользованные отверстия  
и все виды крепежа.



Ваша мебель готова к эксплуатации!  
**Спасибо, что выбрали «МК Стиль»!**

