

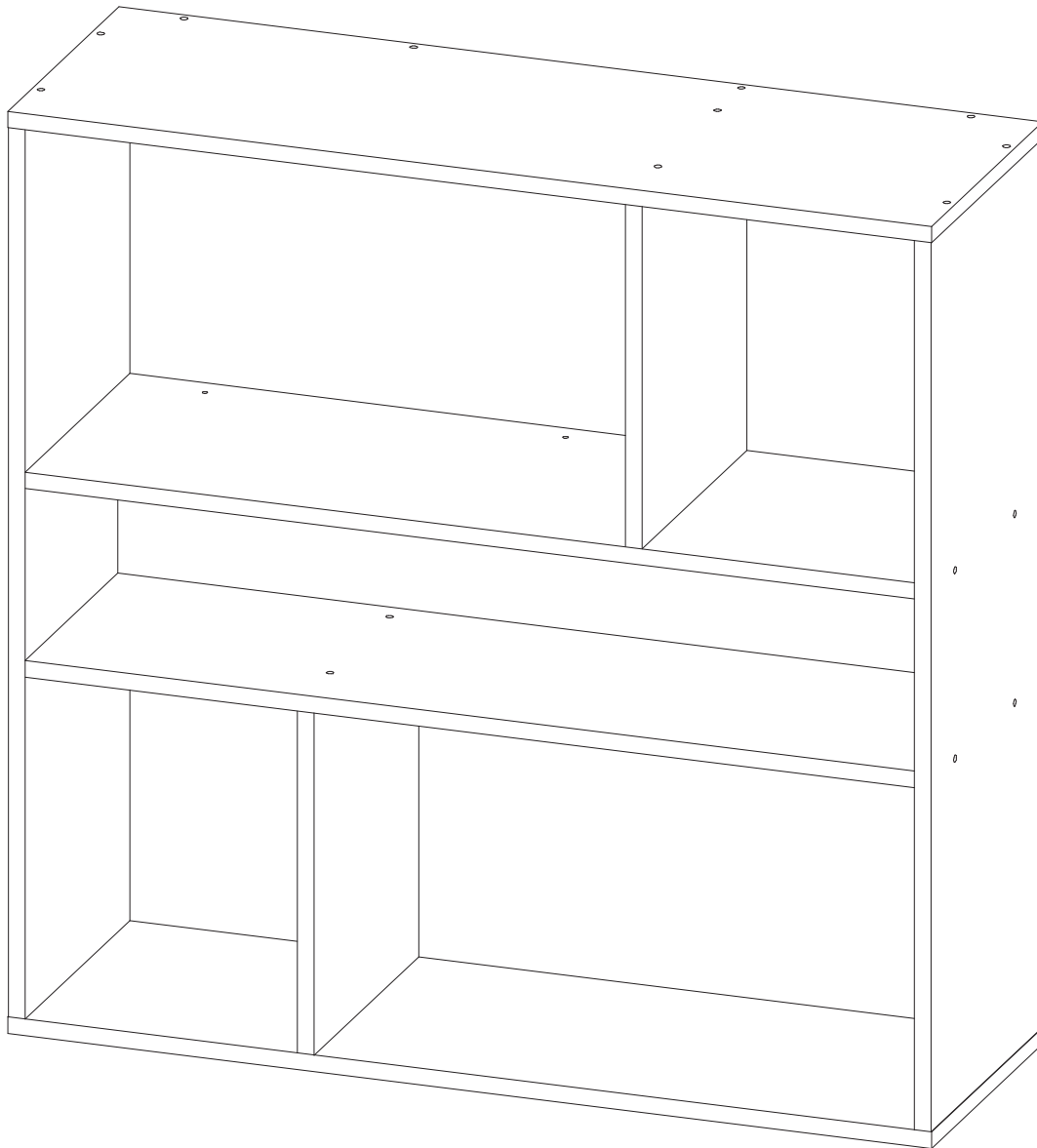


Производитель ООО "МК Стиль"
Россия, 440015, Пензенская обл.,
г.Пенза, ул. Аустрина, 166
тел.: +7 (8412) 90-81-32

Инструкция по сборке и эксплуатации мебели

ГРАНЖ Полка навесная ПН-001 (квадрат)

Габариты: Д.902 x В.900 x Г.298 мм



Универсальная сборка

Нагрузка - не более 8 кг при равномерно распределённых статических нагрузках.

*Уважаемые покупатели!
Рекомендуем доверить сборку Вашей мебели профессиональным сборщикам*

Дата верстки: 30.06.2022

Упаковка	Материал	Поз.	Наименование	Кол-во	Размер	
1	ЛДСП 16 мм(Каркас)	25	Крышка	2	902	298
	ЛДСП 16 мм(Каркас)	22	Панель	2	868	334
	ЛДСП 16 мм(Каркас)	27	Вязка	2	868	298
	ЛДСП 16 мм(Каркас)	28	Бок	2	868	298
	ЛДСП 16 мм(Каркас)	46	Щит	1	868	168
	ЛДСП 16 мм(Каркас)	54	Перегородка	2	334	281
	Фурнитура в пакете/комплектующая	500	Фурнитура (пакет)	1		

Набор фурнитуры

схема-сборки x1	Заглушка для евро-стяжки ясень шимо светлый x48	Заглушка для эксц. стяжки ясень шимо светлый x6	Заглушка технологическая D 35 мм белый x2	Заглушка технологическая D 5 мм коричневая x6
стяжка-евро 6,3*50 мм x48	стяжка hettich эксцентриковая x6	Ключ для стяжки евро x1	Шуруп 3,5*15 мм цинк (hettich) x6	навес врезной нерег. + дюбель 8*50мм + крюк 6*60мм x2
стяжка межсекционная D5*32 мм x2				

Приемка мебели

При получении рекомендуется проверить мебель на предмет ее комплектности и внешних качественных признаков. Следует вскрыть упаковку, осмотреть лицевые панели, зеркала, стеклянные элементы, проверить наличие и комплектность фурнитуры, убедиться в отсутствии видимых дефектов. Необходимо помнить, что принятие мебели без указания на явные недостатки, которые могли быть обнаружены при обычном осмотре, лишает покупателя права впоследствии предъявлять по ним претензии. При этом недостатком или дефектом мебели не считаются:

- наличие определенных особенностей в его элементах, обусловленных стилистическим замыслом производителя в подборе исходных материалов или связанных с природным происхождением используемых материалов, с их несущественными отличиями фактур и/или оттенков.
- незначительная разность цветовых оттенков облицовочных тканей, а также покрытий из искусственной и натуральной кожи.
- незначительная разность цветовых оттенков и отличие рисунка и/или декора. Складки и морщины на обивочных материалах мягких элементов, возникающие по причине нагрузок в результате упаковки и/или в процессе транспортировки, и исчезающие после разглаживания рукой, также не являются дефектом.

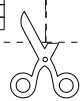
Общие условия эксплуатации и ухода за мебелью

1. Мебель должна эксплуатироваться в сухих и теплых помещениях, не подверженных перепадам температур, имеющих отопление и вентиляцию при температуре воздуха не ниже +10 град С и не выше +40 град С с относительной влажностью 45-75%. Существенные отклонения от указанных режимов приводят к значительному ухудшению потребительских качеств и повреждения мебели.
 2. Запрещается устанавливать нагревательные приборы (печки, плиты, духовки, световые элементы и др.) рядом с фасадами, т.к. контакт с поверхностями или воздухом, температура которых превышает 80 градусов по Цельсию может привести к оплавлению, деформации и отслоению пластика ПВХ от основы фасада. Избегать повышенной влажности. Рекомендуем установить принудительную вытяжку в зоне установки плиты.
 3. Во избежание выгибания и разбухания деталей из ЛДСП / МДФ следует оберегать их поверхность от длительного воздействия влаги. Недопустимо попадание на поверхности жидкостей, растворяющих пластики, пленку ПВХ (кислоты, растворитель, спирт, ацетон, бензин и др.).
 4. Следует оберегать фасады от механических повреждений, которые могут быть вызваны воздействием твердых предметов, абразивных порошков.
 5. Во избежании возникновения царапин, нельзя подвергать любому механическому воздействию рисунок на фасадах с фотопечатью.
 6. Старайтесь нагружать кухонные навесные шкафы и выдвижные кухонные ящики равномерно, обеспечивая равновесие скользящих частей. Предметы на полках рекомендуется размещать по принципу: наиболее тяжелые – ближе к краям (стенкам ящика), более легкие ближе к центру. Помните о недопустимости статической вертикальной нагрузки для выдвижных кухонных ящиков из ЛДСП более 5 кг, на полки шкафов и столов – более 8 кг. При эксплуатации выдвижных ящиков и раздвижных дверей не прилагайте чрезмерных усилий.
 7. Секции с полками из ЛДСП предназначены для хранения сухой посуды и кухонных принадлежностей. Для хранения мокрой посуды предназначены специальные секции с металлическими полками и закреплённым снизу поддоном.
 8. Не допускается длительное воздействие прямых солнечных лучей, которое может привести к цветовым изменениям на поверхностях мебели или материале обивки.
 9. После 6 месяцев эксплуатации мебели под нагрузкой может сложиться ситуация, когда некоторые механические детали, такие как петли, направляющие, замки и т.д., утратят оптимальную настройку, выполненную во время сборки и установки мебели. Смазка механических узлов со временем высыхает, теряет свои свойства. Подобные явления проявляются в затруднении и скрипе при открывании створок, механизмов раскладывания, механизмов выдвижения ящиков. В таких случаях не следует прилагать чрезмерные физические усилия, а необходимо выполнить своевременную регулировку петель или смазку подвижных частей механизмов специальными смазочными средствами. В процессе эксплуатации мебели резьбовые соединения следует периодически подтягивать.
- Для сохранения и поддержания мебели в хорошем состоянии в течение длительного срока рекомендуем прочитать подробные инструкции по уходу и эксплуатации мебели, представленные на нашем сайте mcstyle.ru во вкладке «ПОКУПАТЕЛЯМ» в шапке сайта.

Гарантийные обязательства

Изготовитель гарантирует соответствие мебели требованиям ГОСТ 16371-2014, ГОСТ 19917-2014 при соблюдении условий транспортирования, эксплуатации, хранения и сборки. Гарантийный срок эксплуатации изделия - 3 года с даты производства. Гарантии не распространяются на изделия поврежденные при перевозке, а также при не соблюдении правил сборки, эксплуатации и хранения, изложенных в настоящей инструкции. Все виды деталей изображены схематично и могут отличаться от оригиналов. Производитель оставляет за собой право вносить изменения в конструкцию, не ухудшающие ее эксплуатационные характеристики.

Заявка на производство № от (дата выпуска)		EAC
Перечень используемой фурнитуры		
Наименование изделия		EAC
- Корпус/Фасад - (цветовое исполнение изделия) [Серия номенклатуры]		
Наименование	Кол-во	
Полка 2*20 мм	100	
Заглушка - для евро-отказки Белфорс	66	
Заглушка герметизирующая D 5 мм - Бевеан	4	
Кант для створки евро	1	
Коробка (2-картон) под фурнитуру 460x100x100 мм	1	
ножка 88°54'20 мм № 1 металл	10	
петля - четырехшарнирная никелированная (сталь)	8	
полкодержатель - обивочный	8	
ручка ССВ мет + мет 128 мм	3	
створка-евро 8,3°90 мм	66	
схема-сборки	1	
шавит 8°30 мм	4	
шурит - 3,8°16 мм (нейсич)	60	



Ярлык для маркировки	
Наименование изделия	
- Корпус/Фасад - (цветовое исполнение изделия) [Серия номенклатуры]	
Произведено в России	EAC
Производитель ООО "МК СТИЛЬ"	
440015, Пензенская обл, Пенза г,	
Аустраев ул, дом № 188	
Дата выпуска: 2022.03.03	
Соответствует ГОСТ 16371-2014, 19917-2014	
Габаритные размеры: в кг	Длина x Высота x Глубина
Вес:	
Гарантийный срок:	3 года
Срок службы:	10 лет

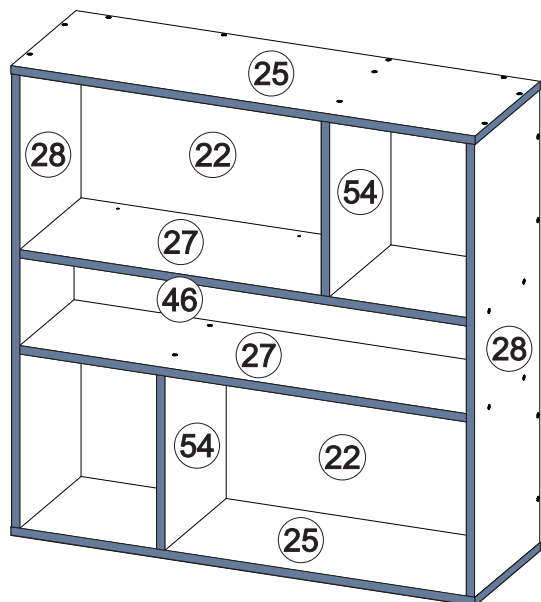
Вложенный в фурнитуру «Маркировочный ярлык» отрезать по линии и приклеить на заднюю стенку изделия по окончании сборки

СПАСИБО ЗА ПОКУПКУ

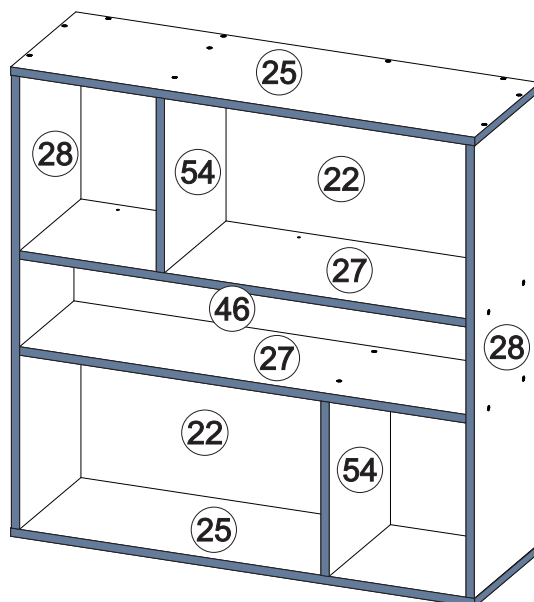
Условное обозначение:  - кромочный материал



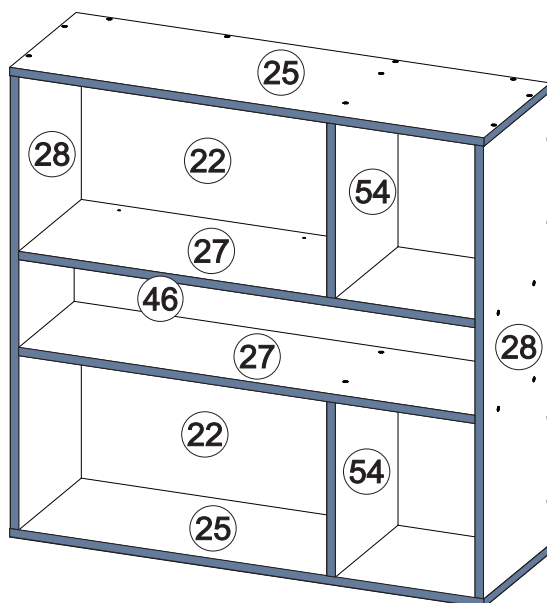
Вариант исполнения 1



Вариант исполнения 2



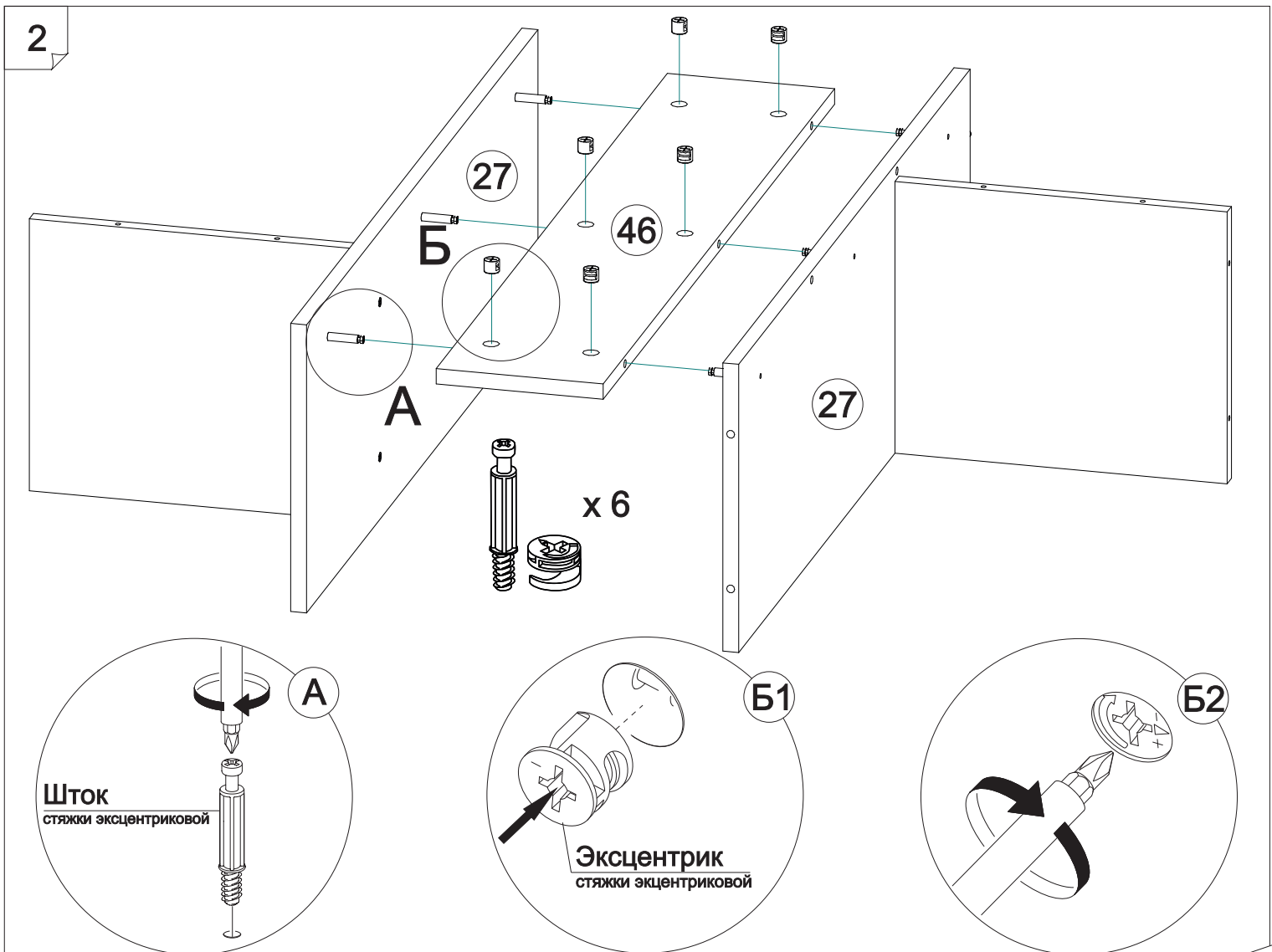
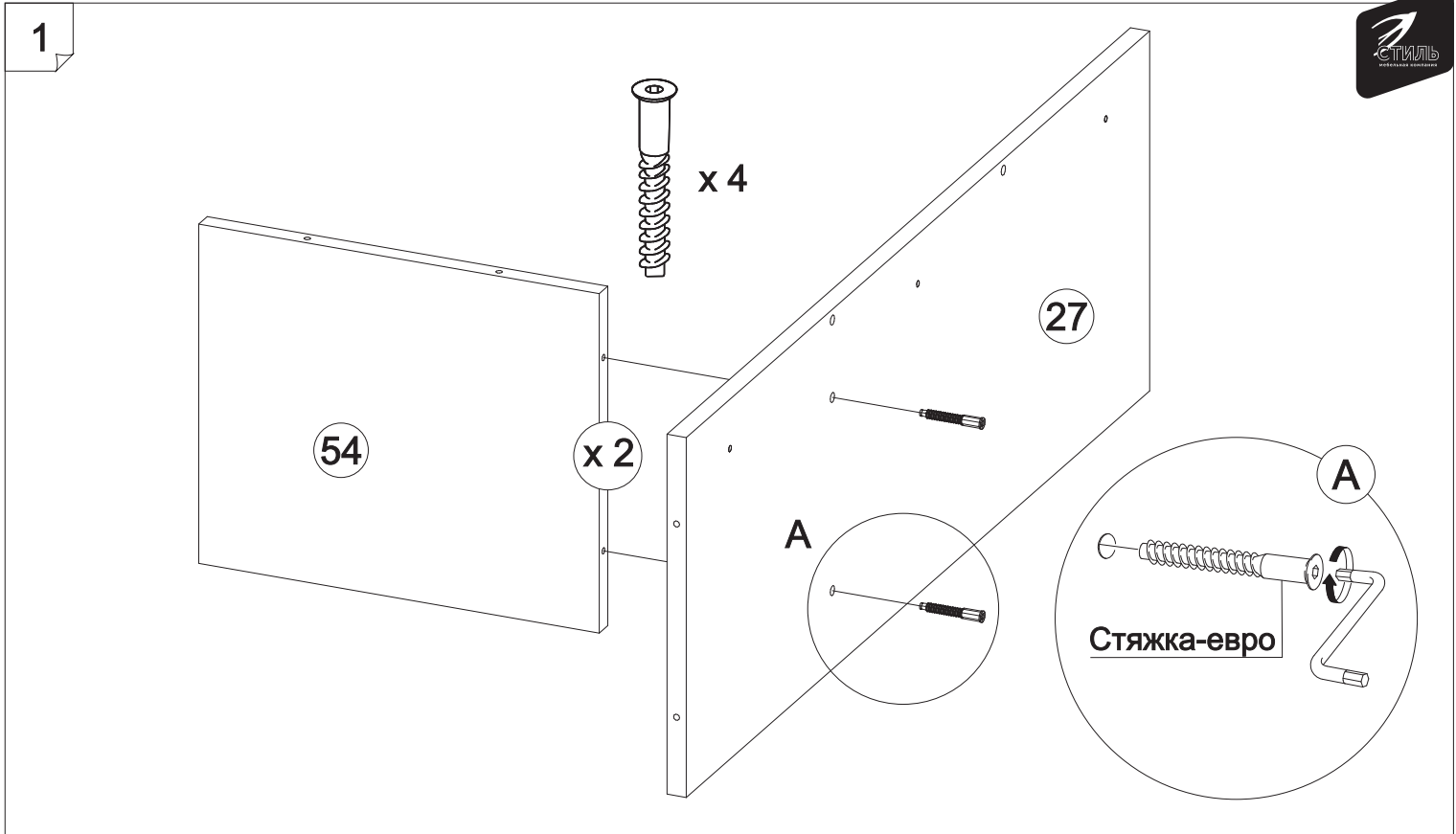
Вариант исполнения 3



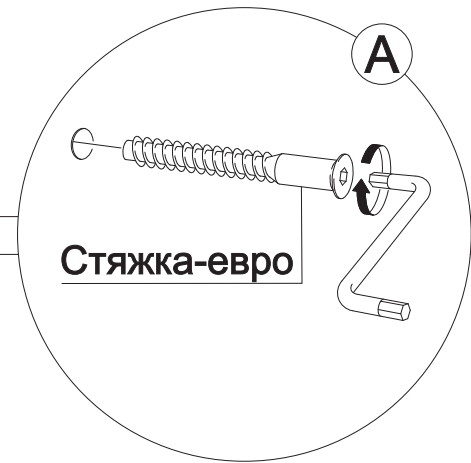
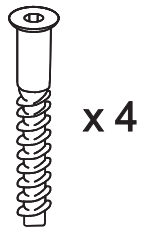
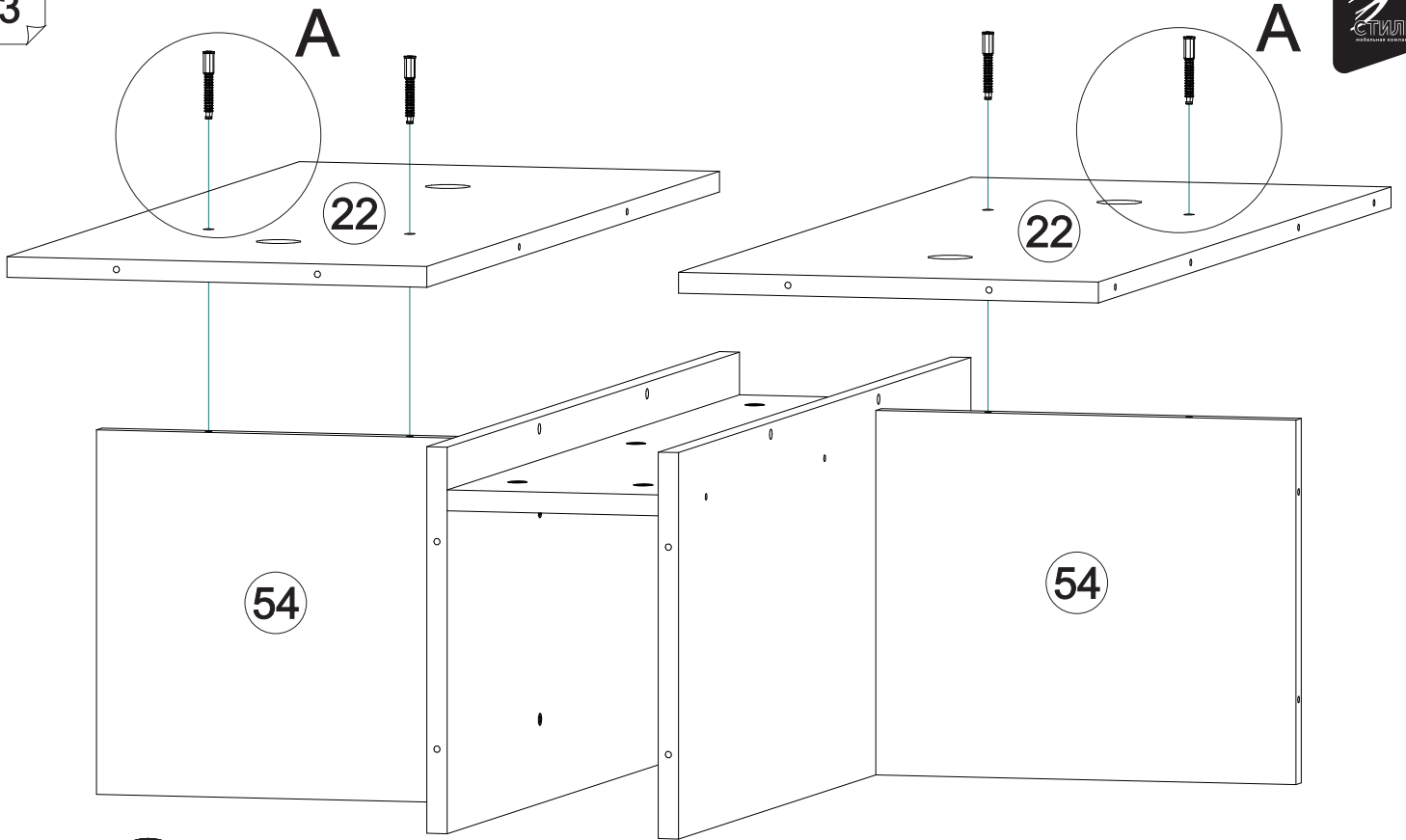
В процессе сборки Вам понадобятся:

					
Схема сборки	Помощник	Рулетка	Молоток	Карандаш	Сверло D 8мм
					
Отвертки	Дрель	Уровень	Плоскогубцы	Линейка	Сверло D 5мм

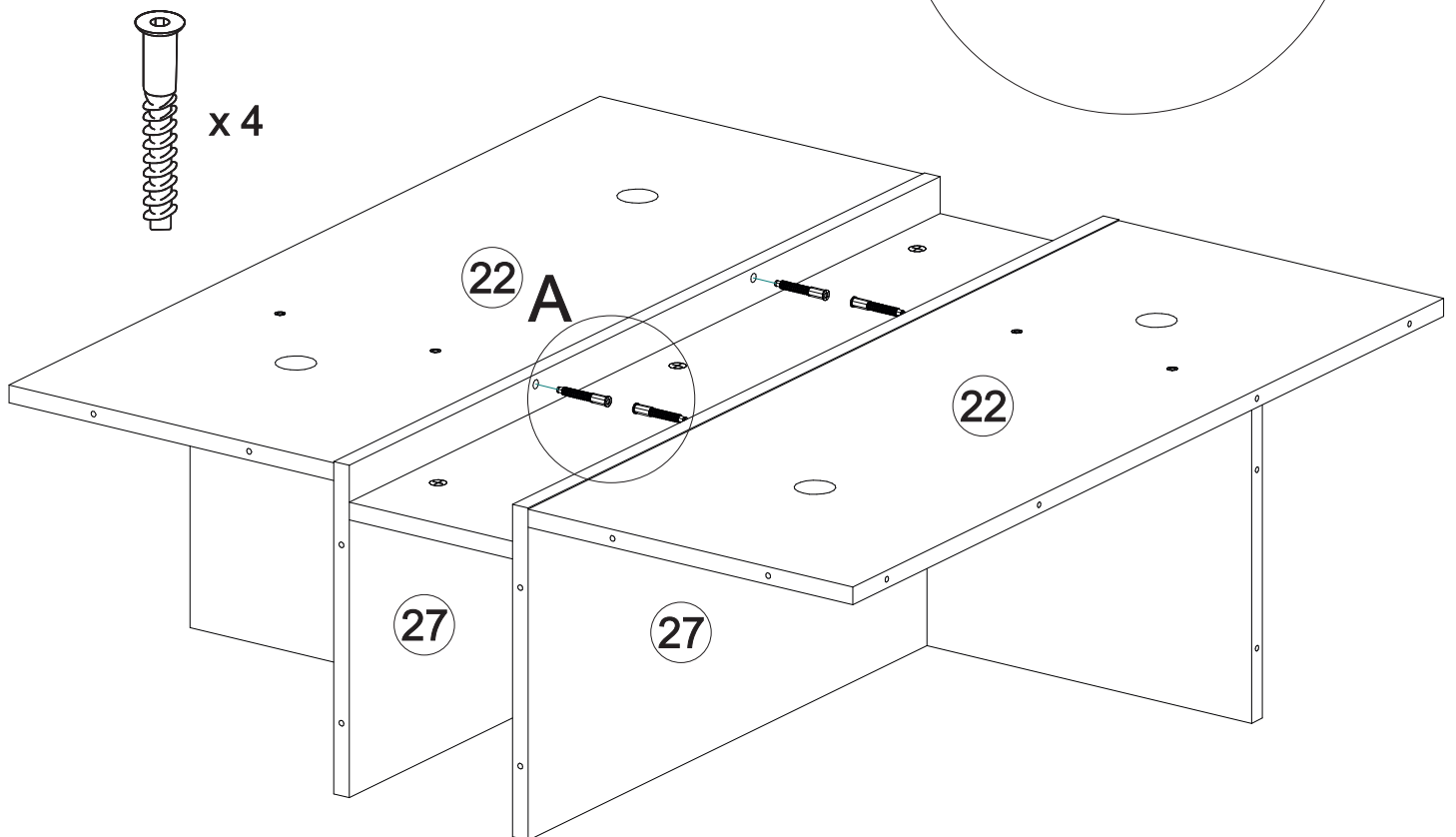
Сборка полки исполнения 1



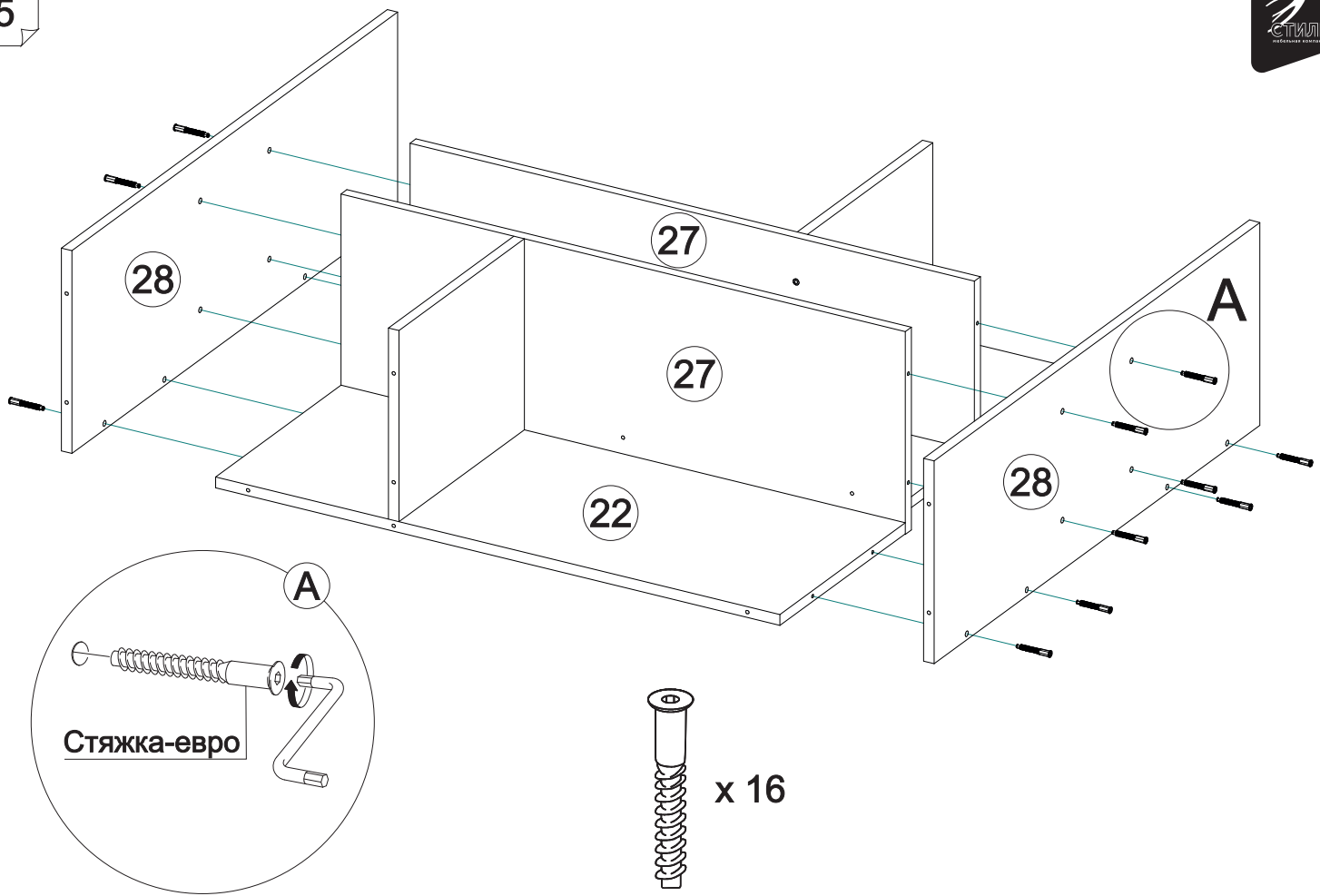
3



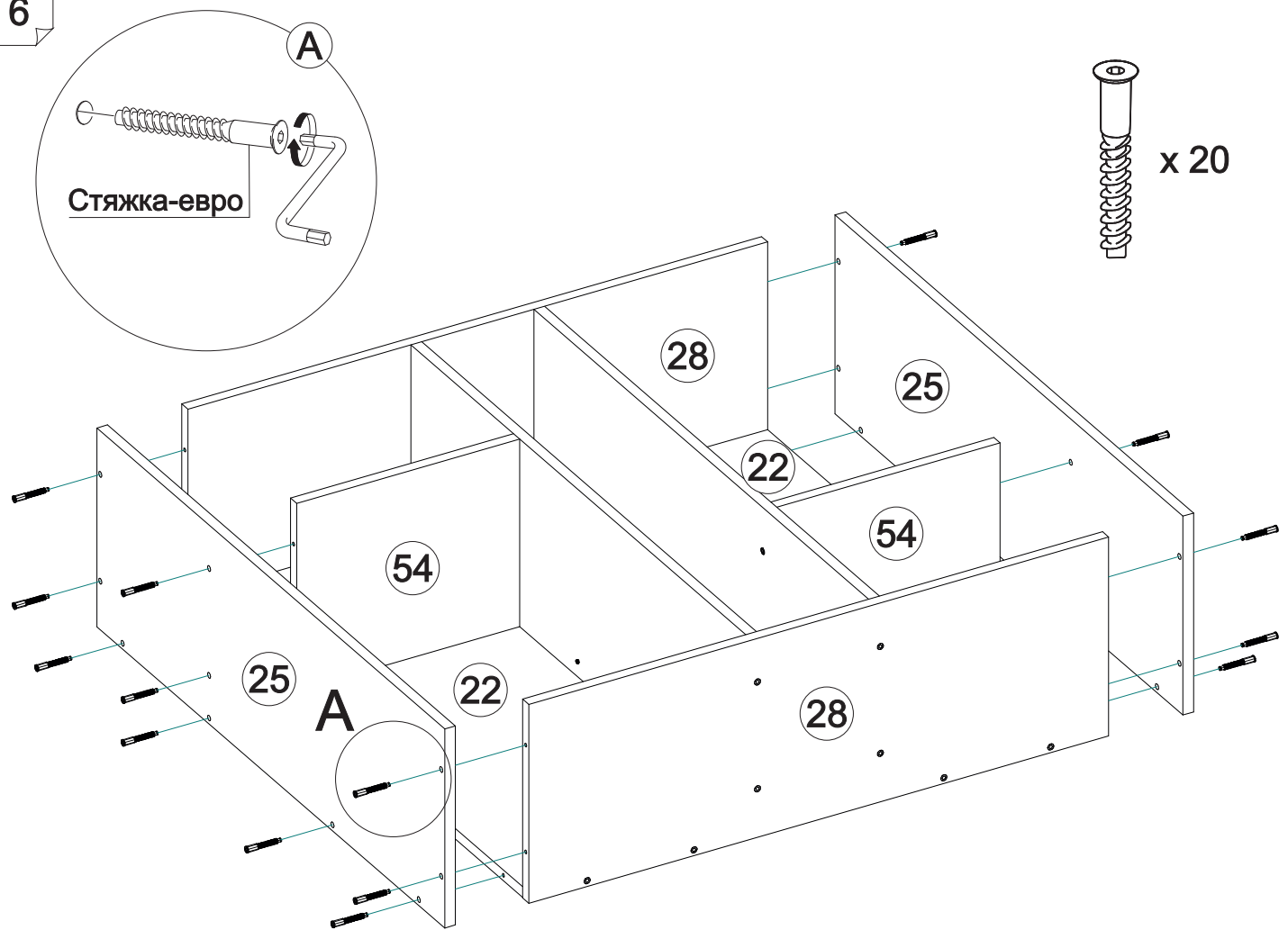
4



5



6

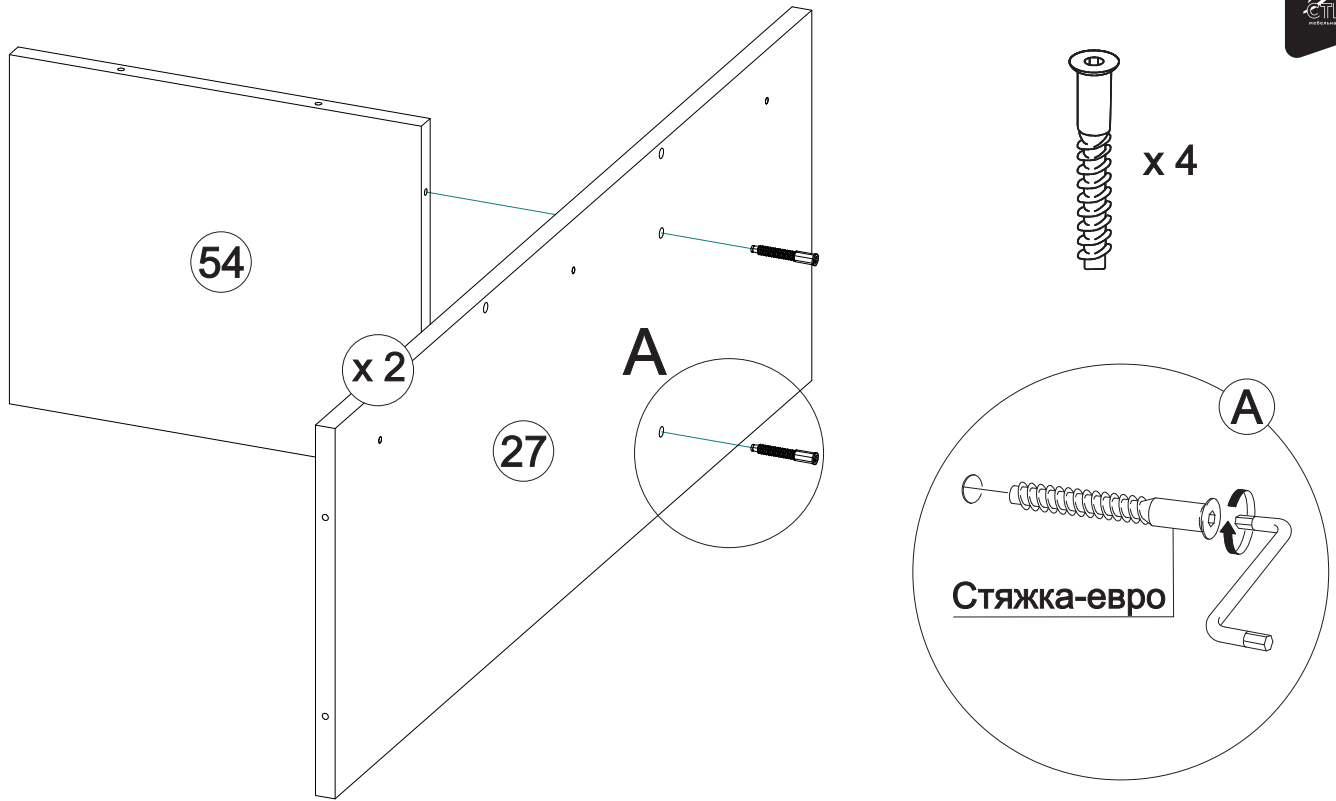


7

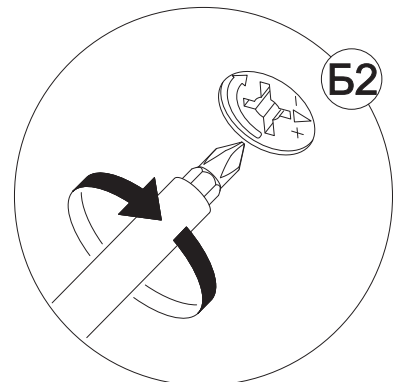
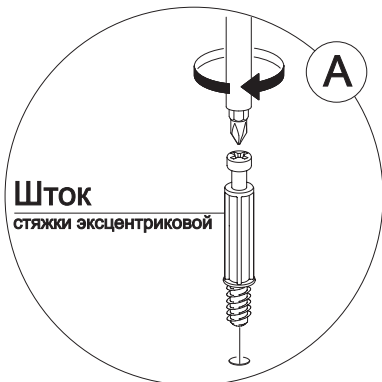
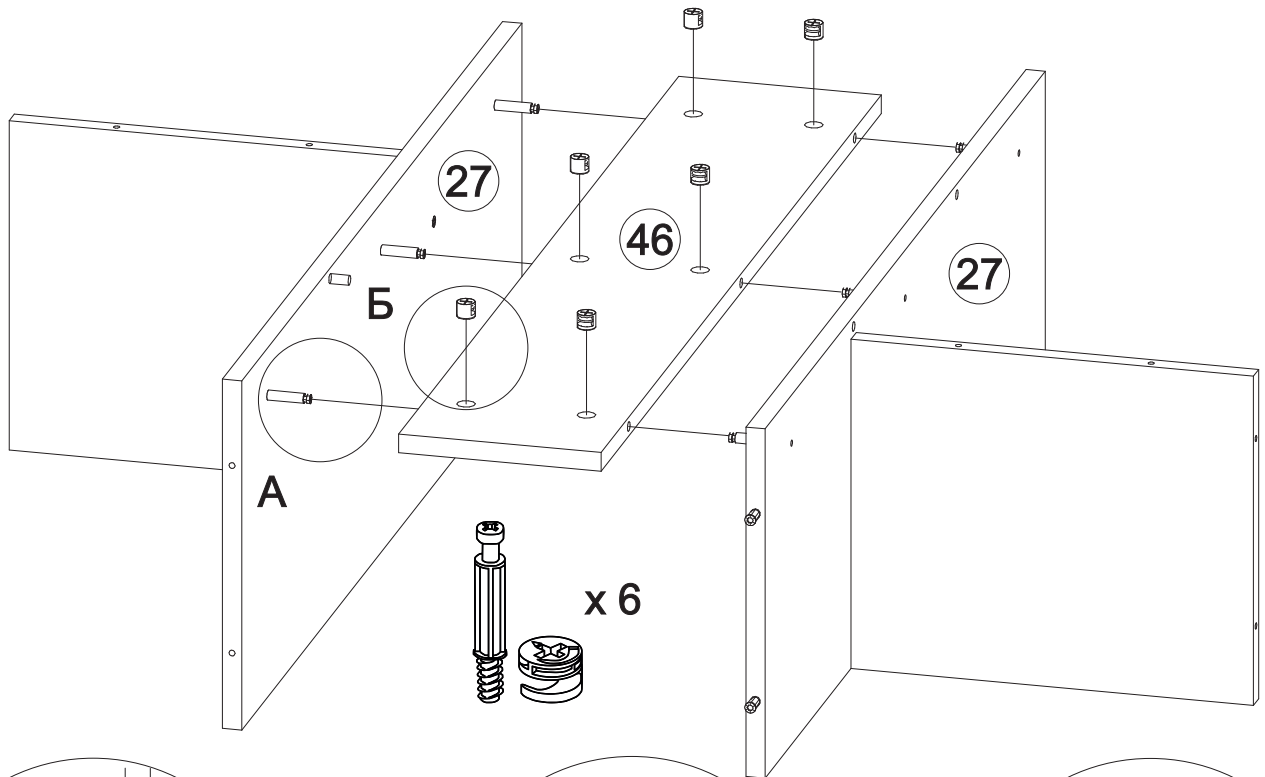
Сборка полки исполнения 2



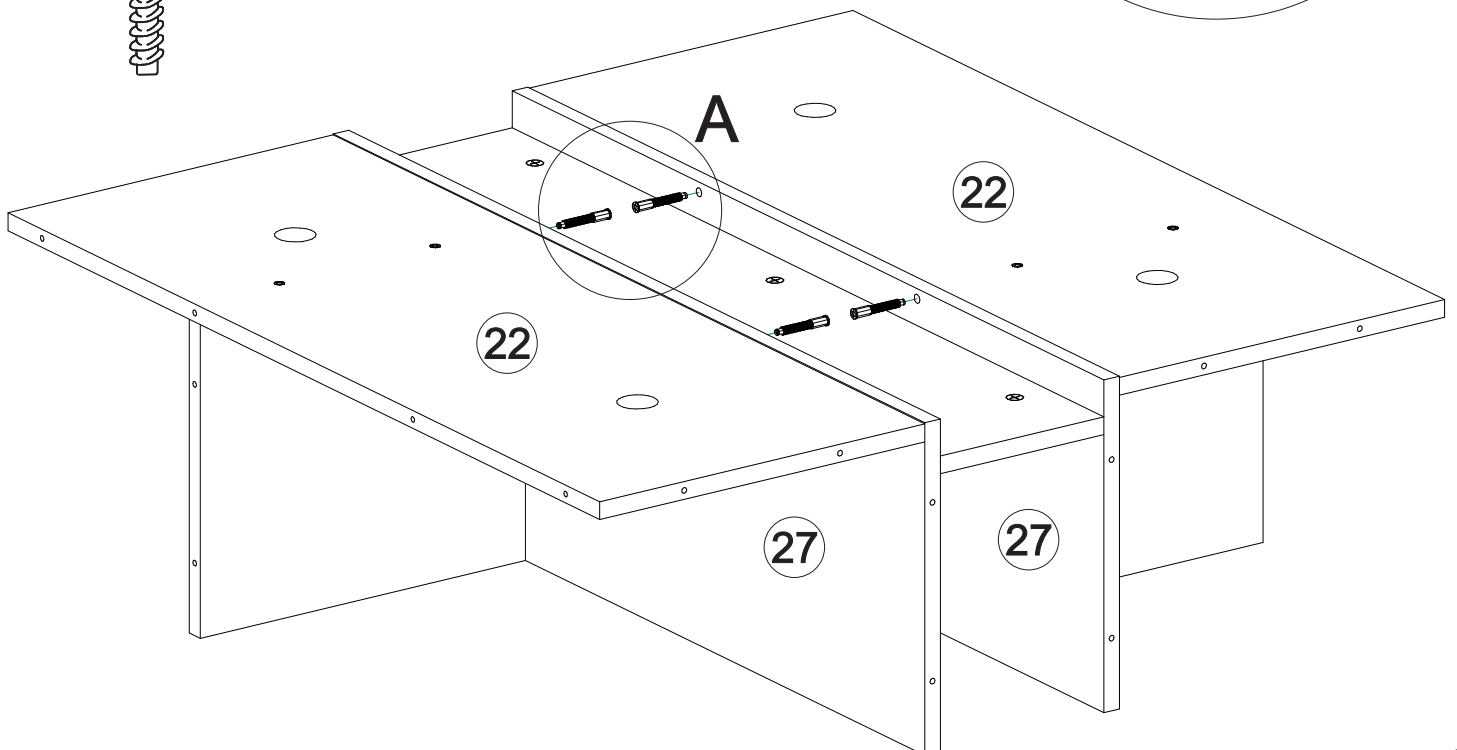
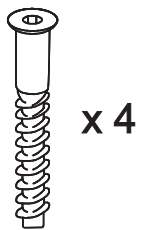
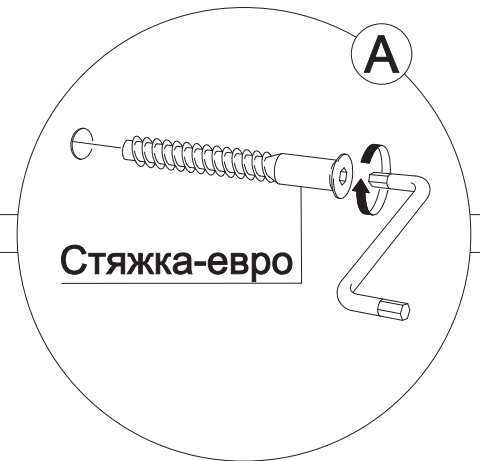
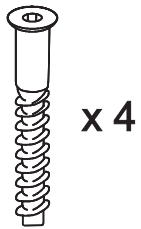
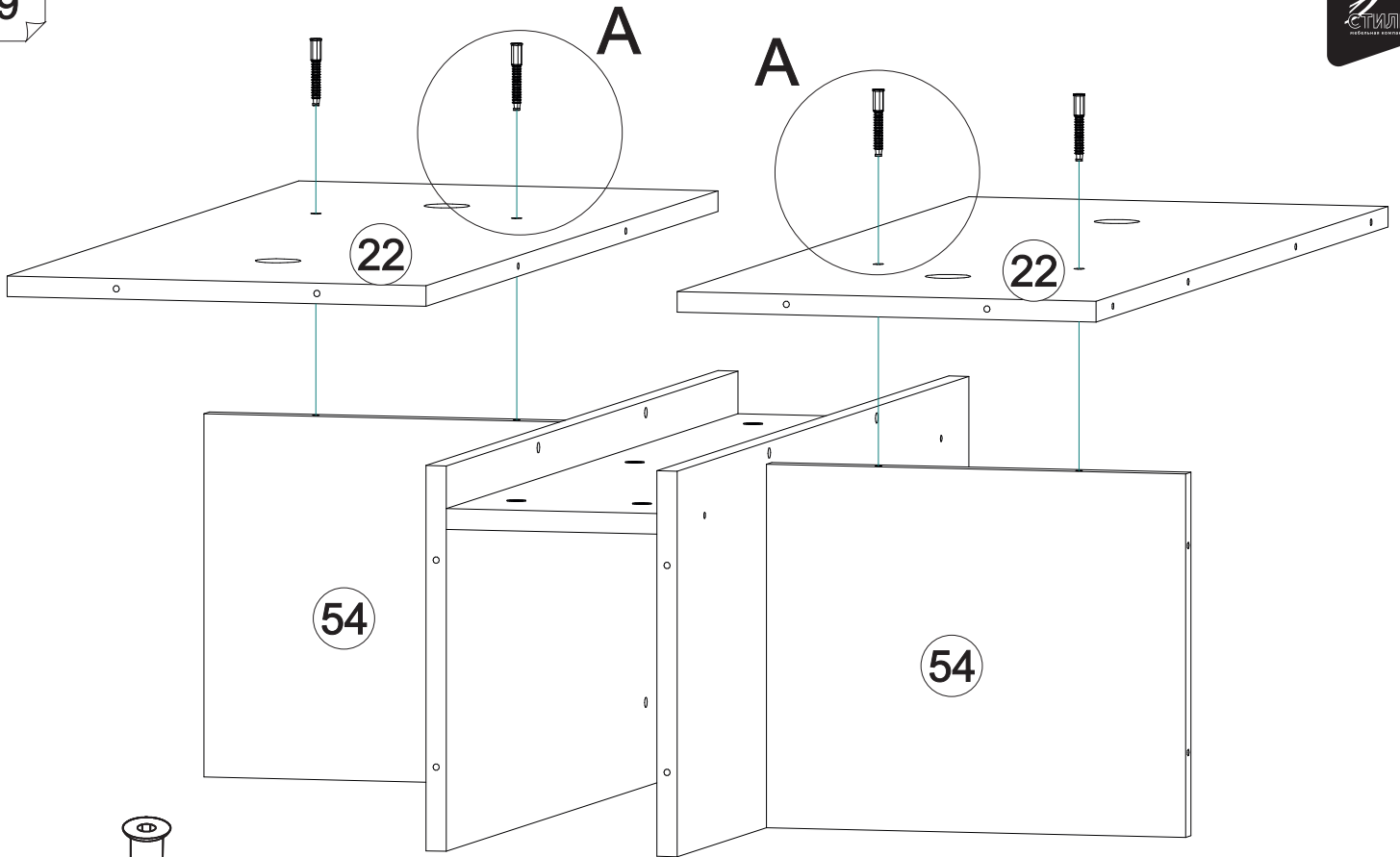
7

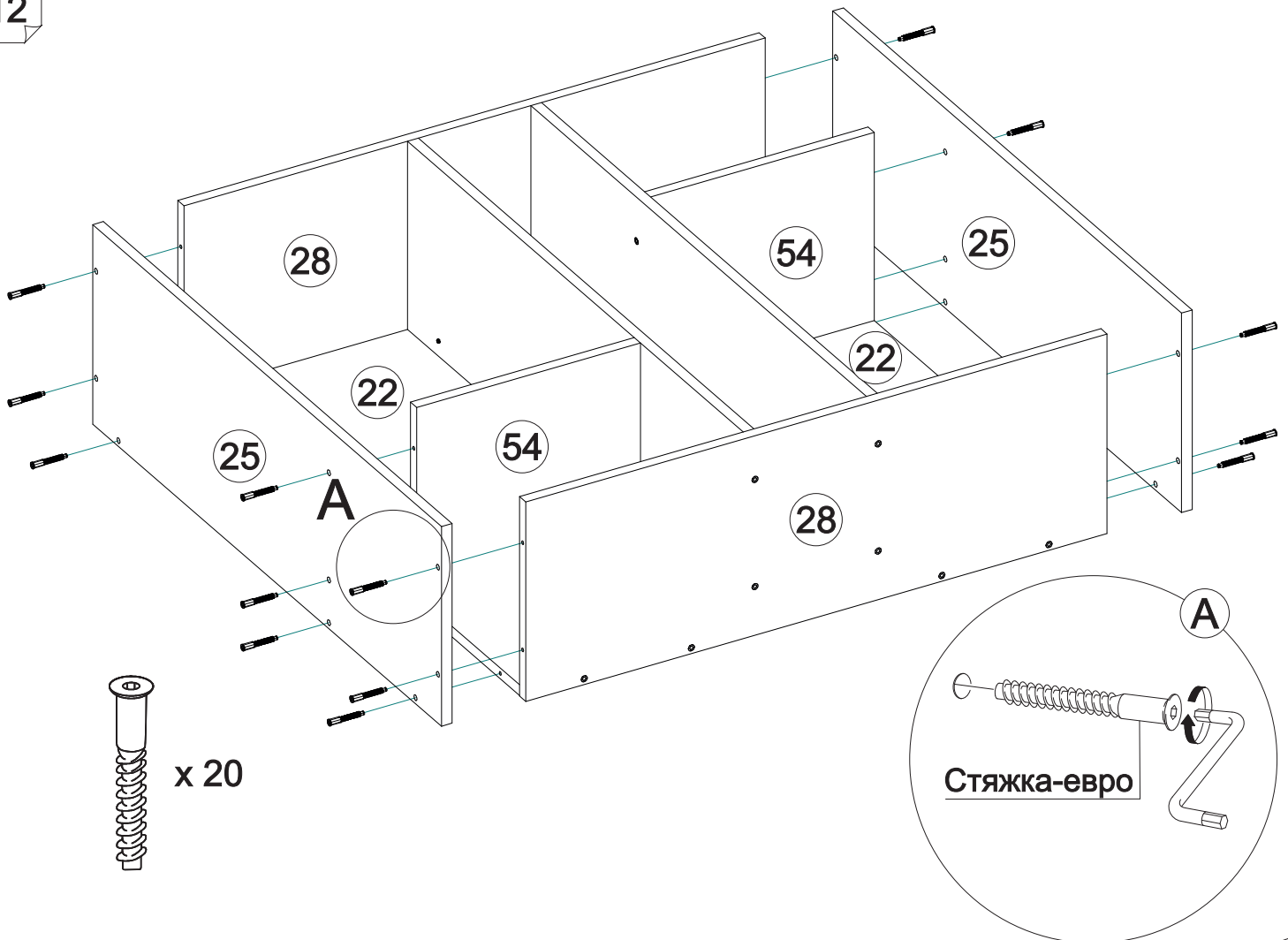
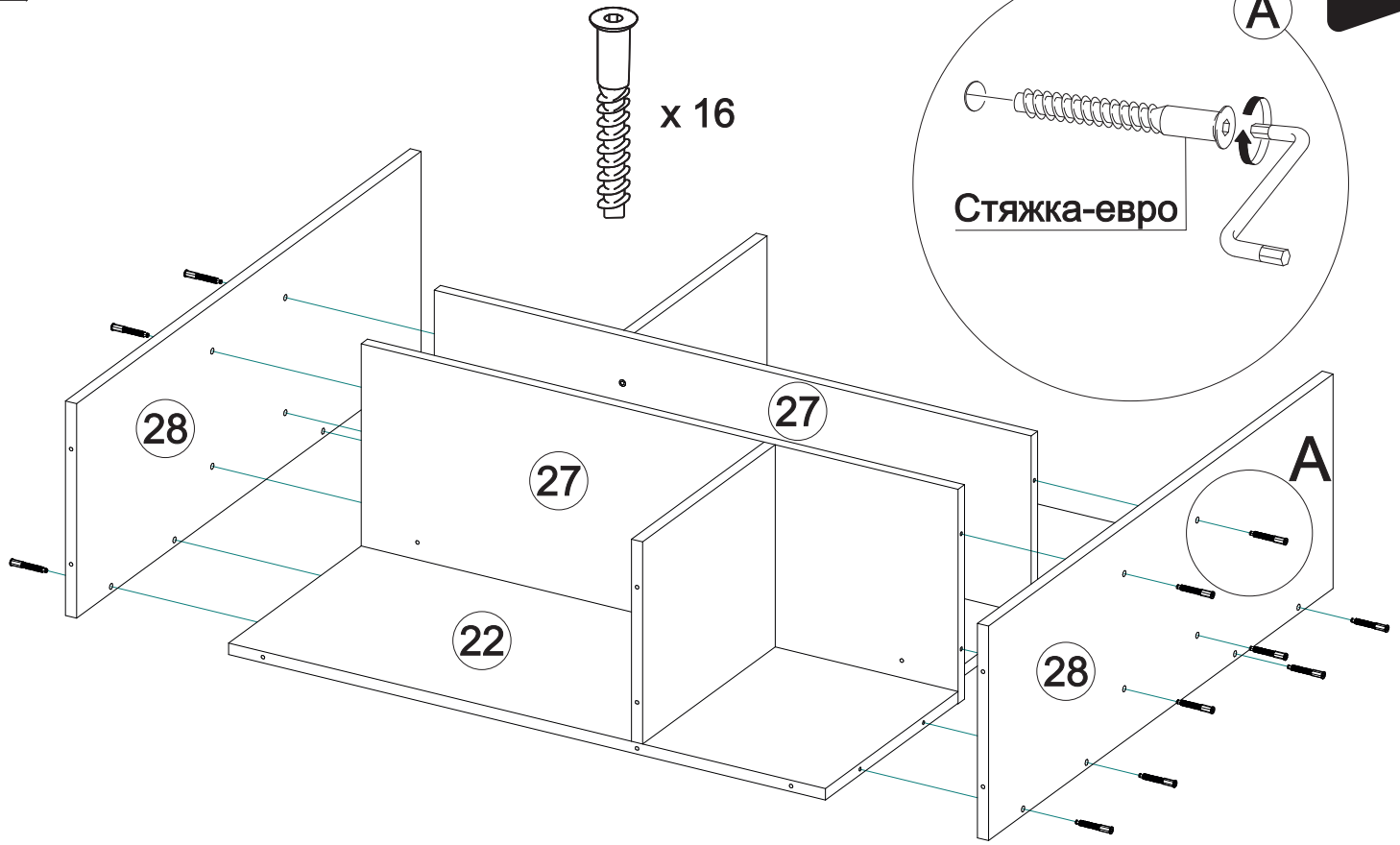


8



8

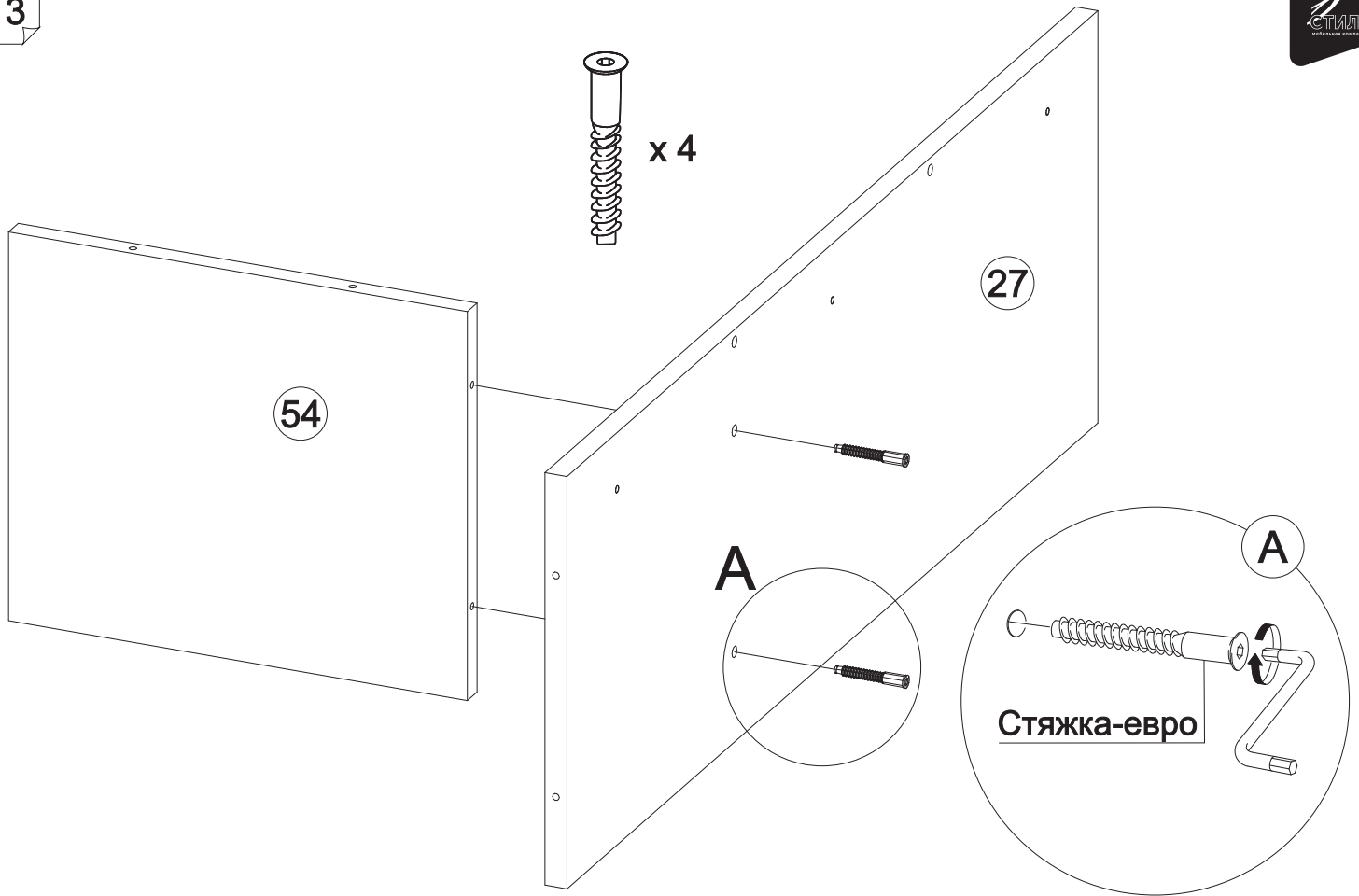




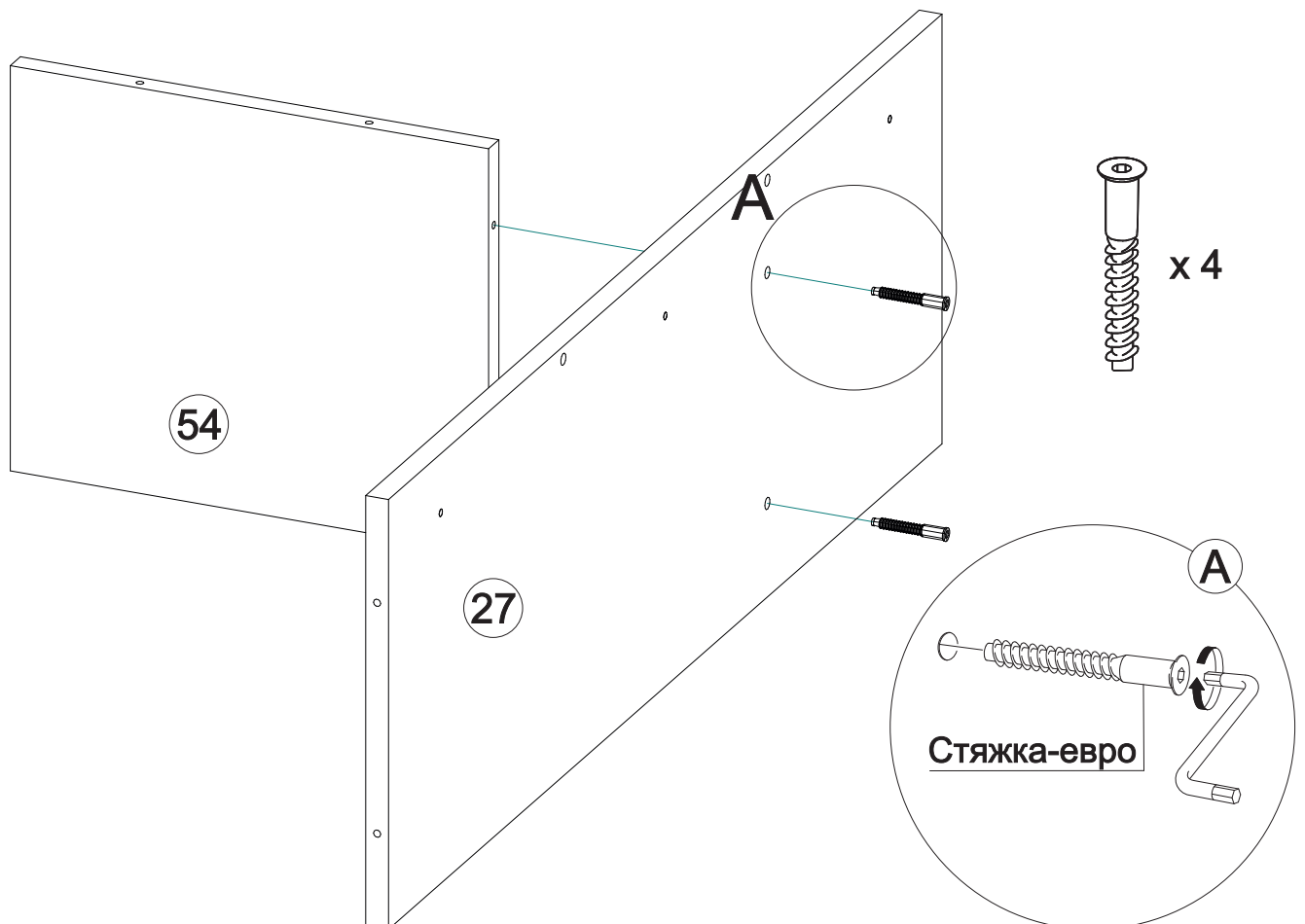
Сборка полки исполнения 3

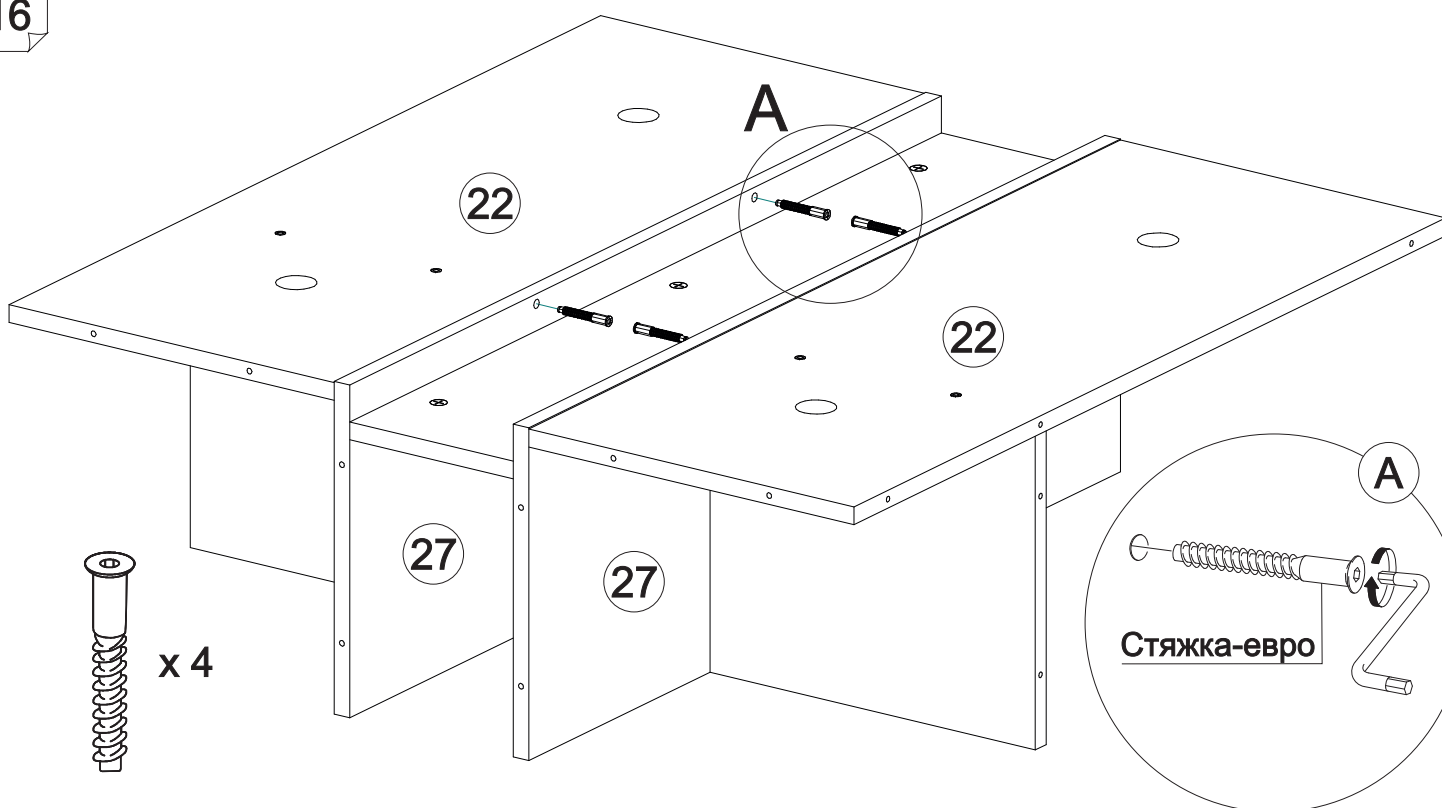
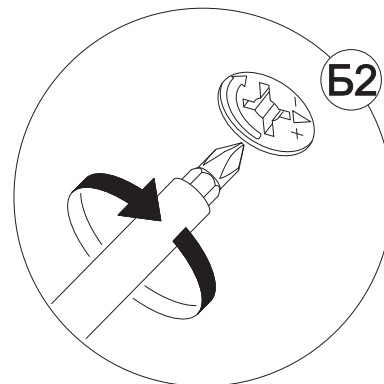
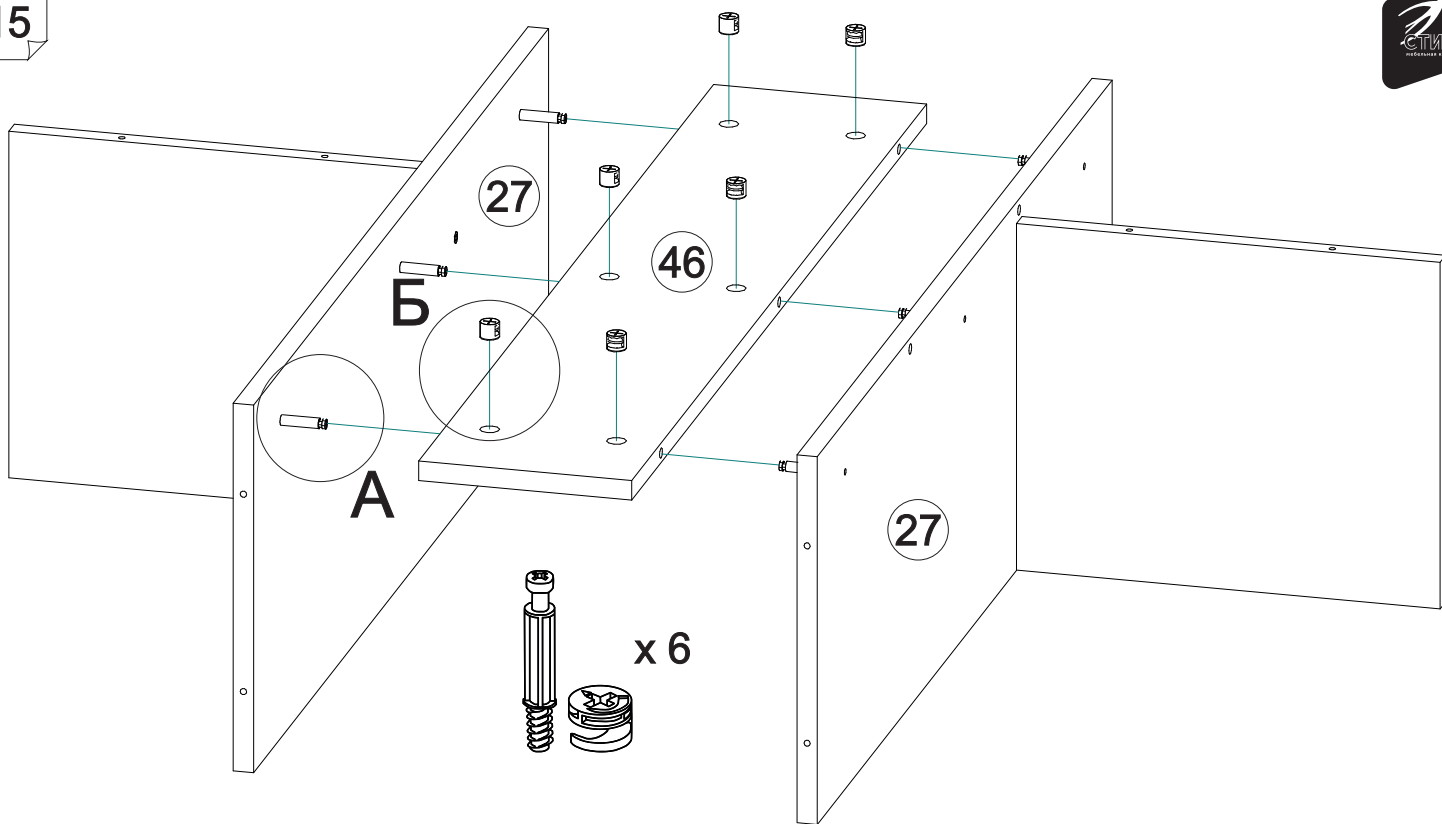


13

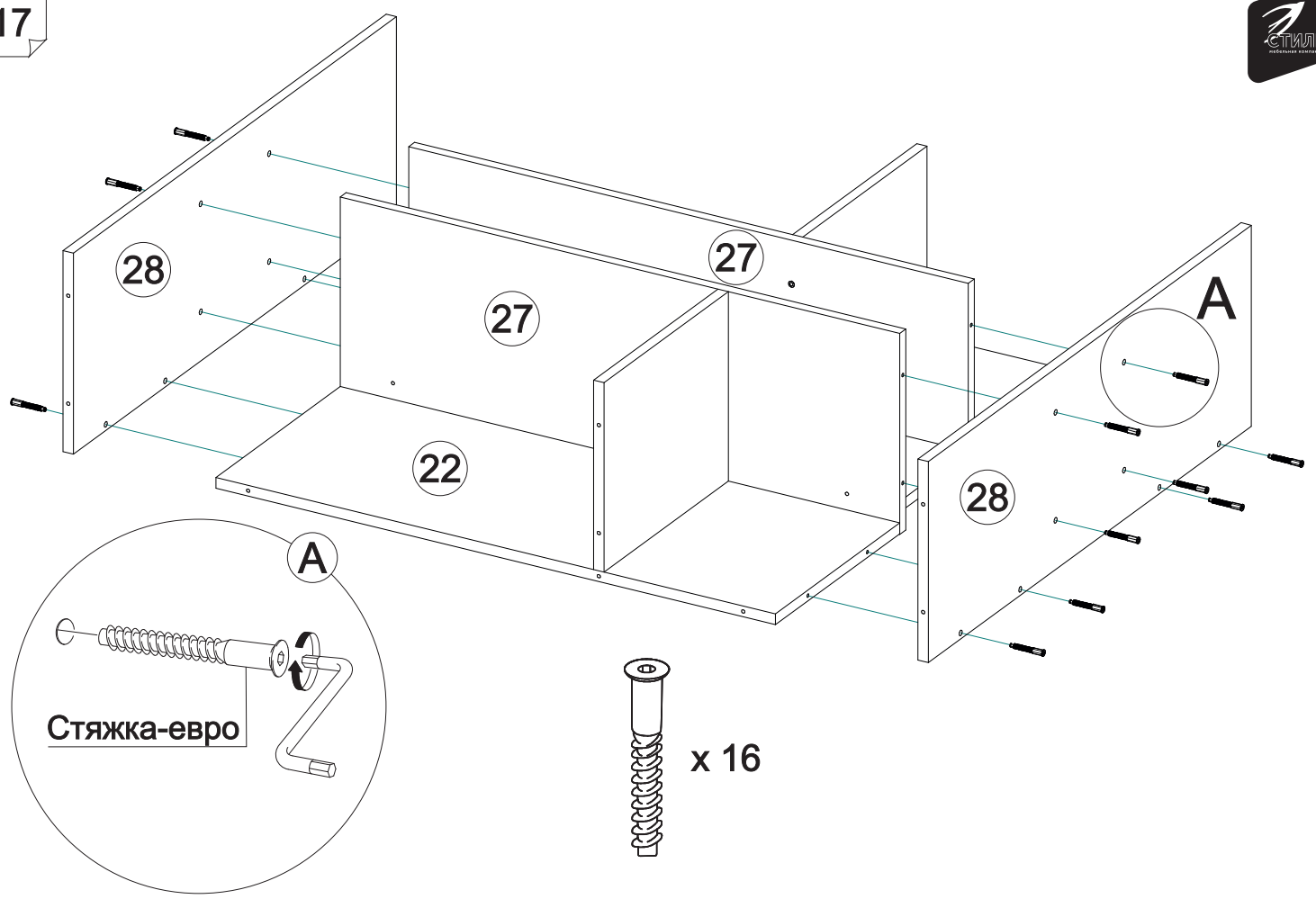


14

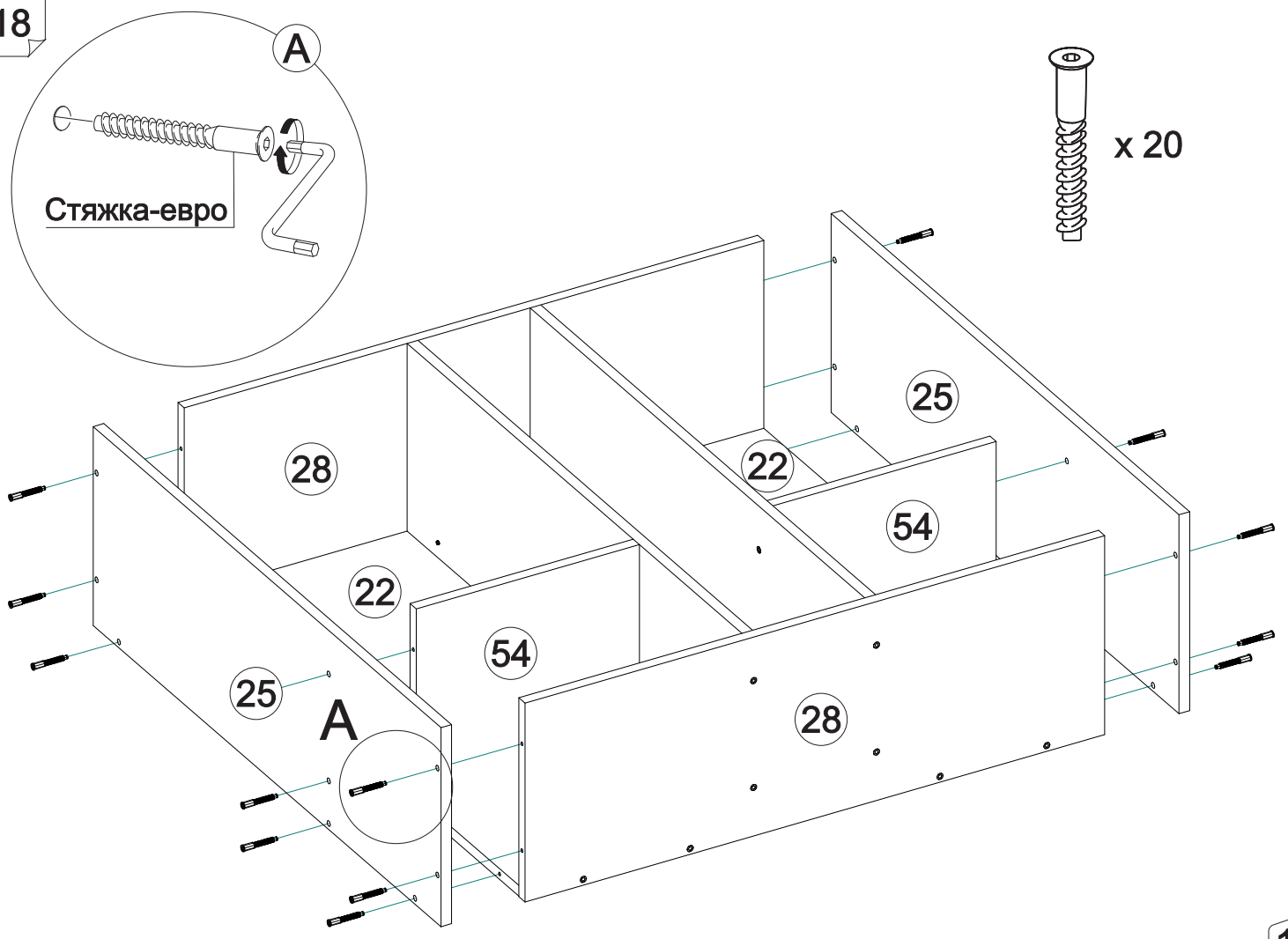




17



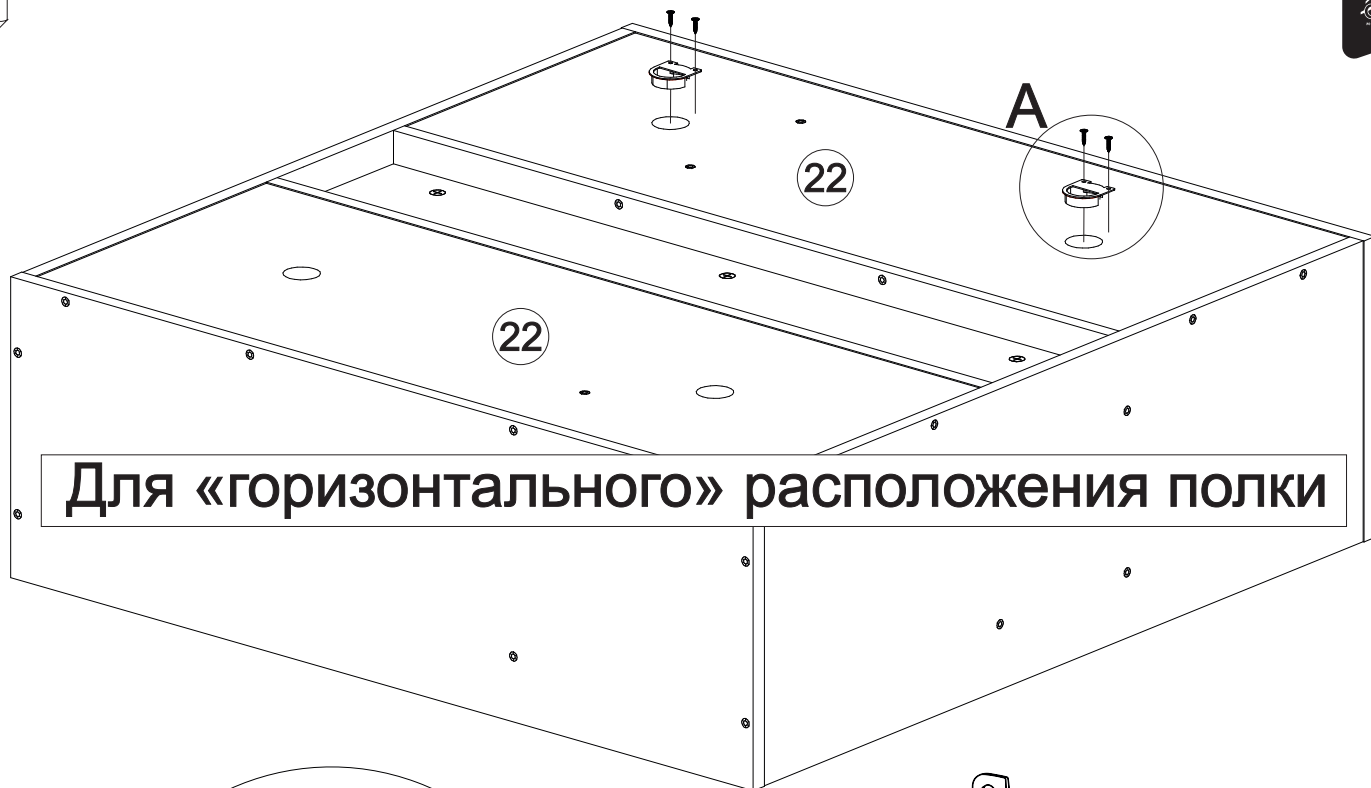
18



Установка навесов для различных исполнения полки.



19

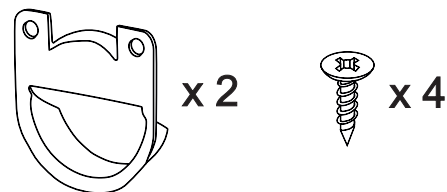
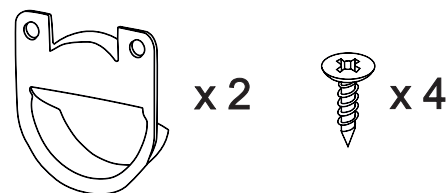


Для «горизонтального» расположения полки



Шуруп 3,5x15
(hettich)

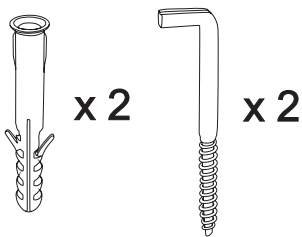
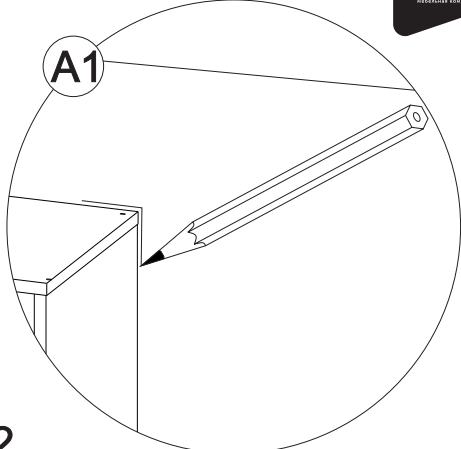
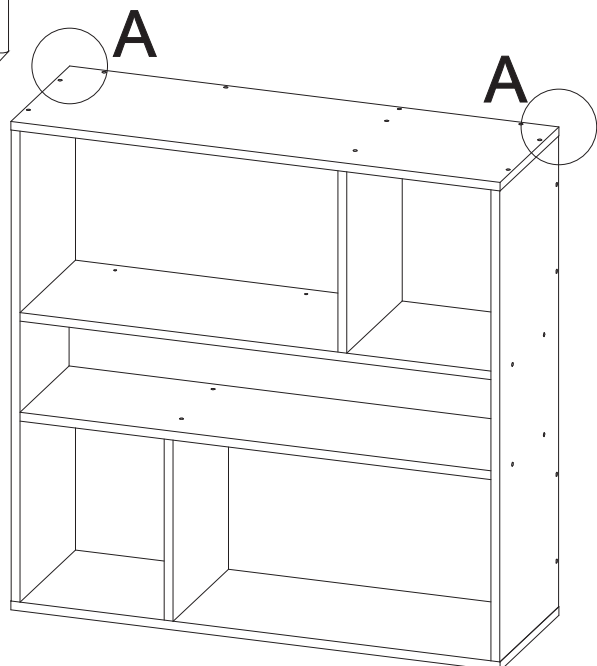
Навес врезной
нерег.



20

Для «вертикального» расположения полки

21



Просверлить
отв. Ø 8x50

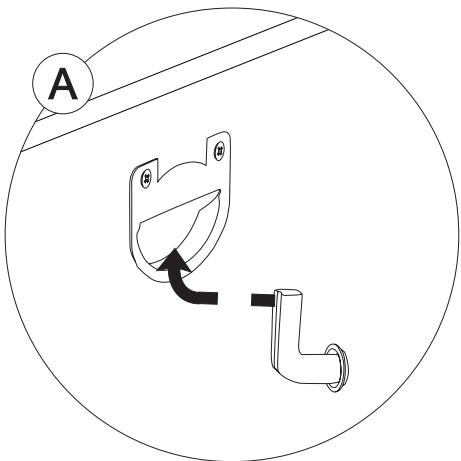
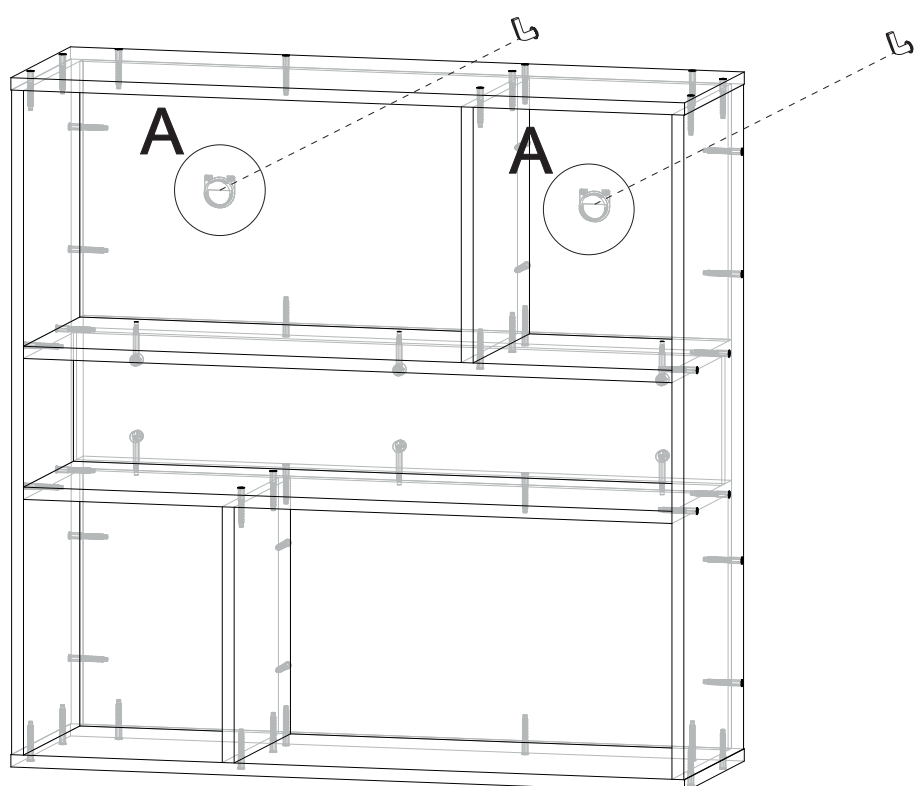


Дюбель
навеса

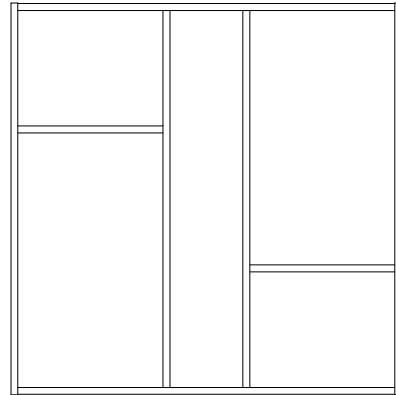
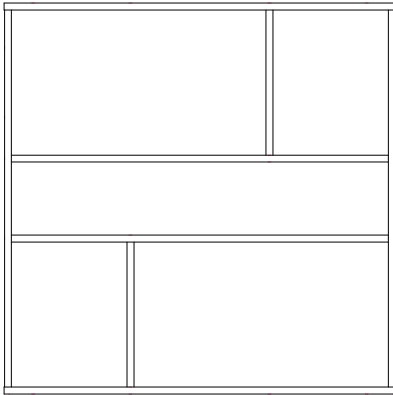


Крюк
навеса

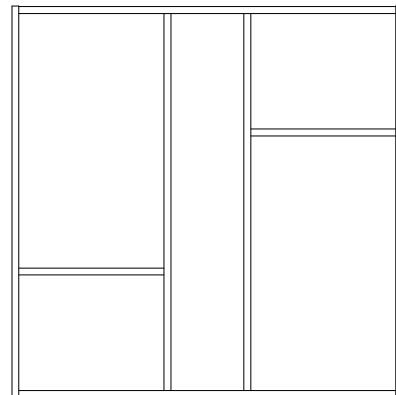
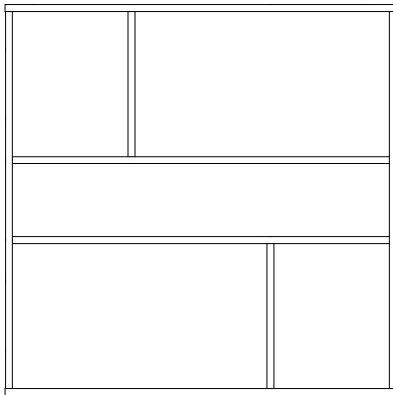
22



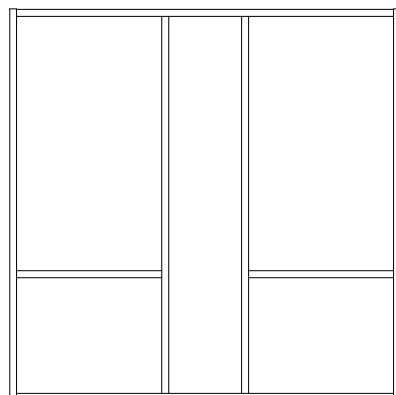
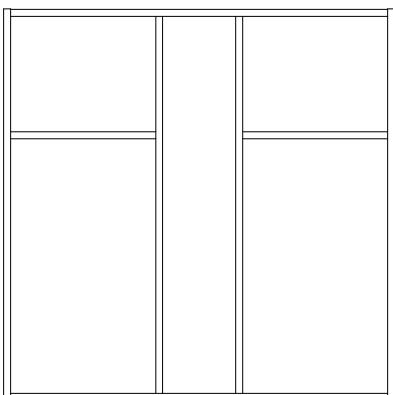
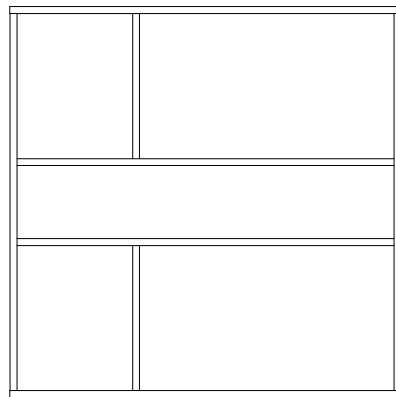
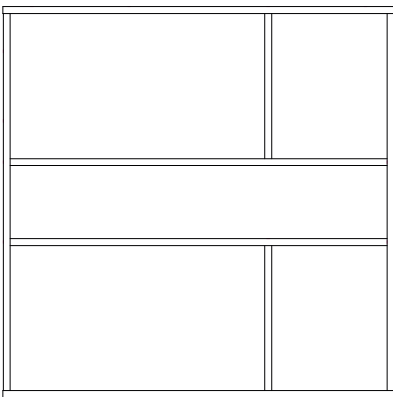
Исполнение 1

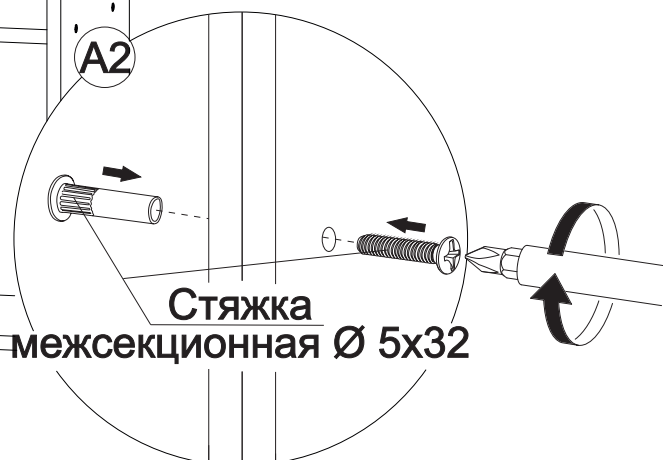
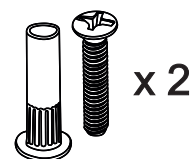
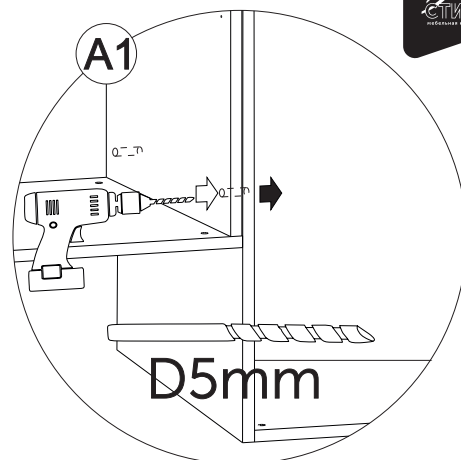
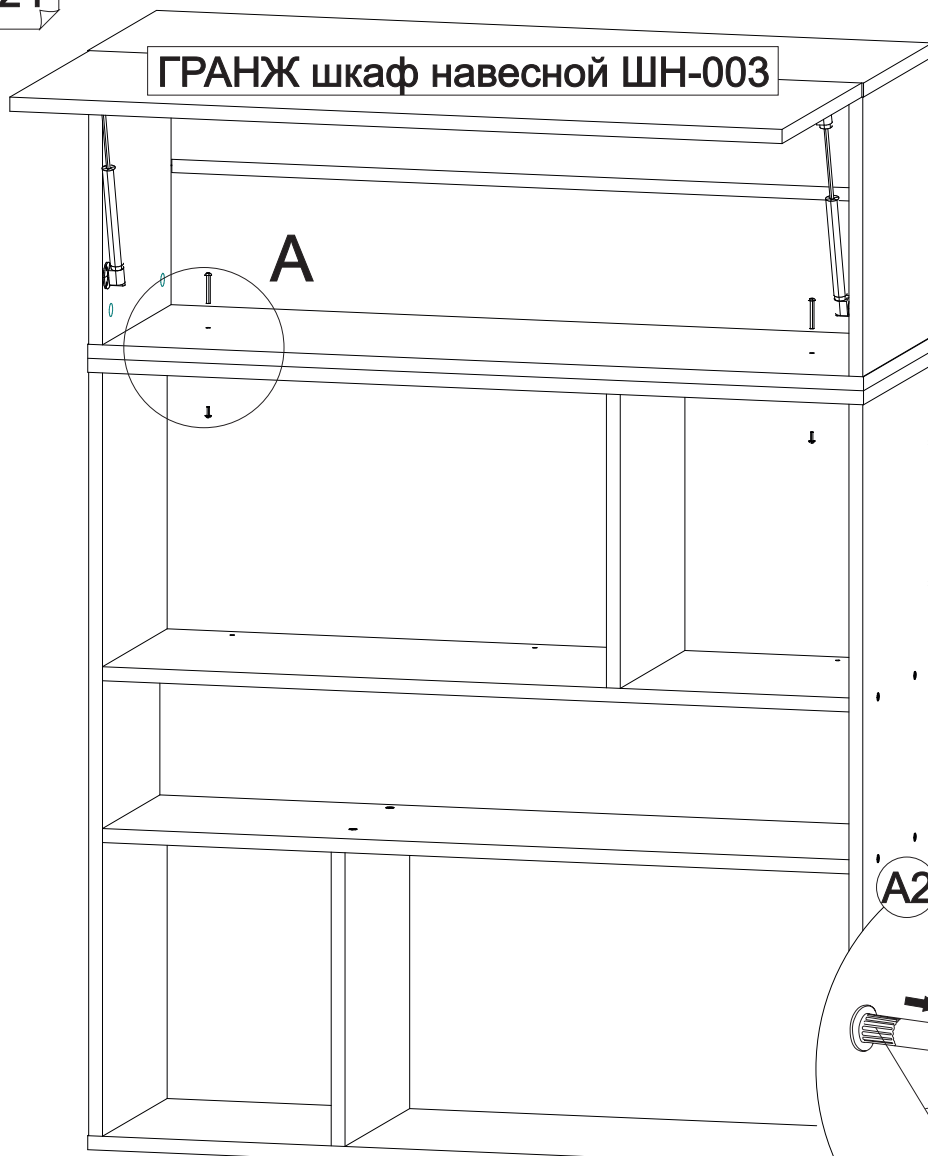


Исполнение 2

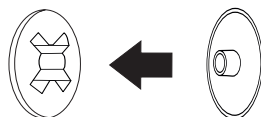


Исполнение 3

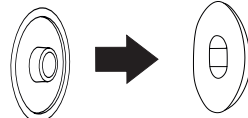


ГРАНЖ шкаф навесной ШН-003

Установить заглушки

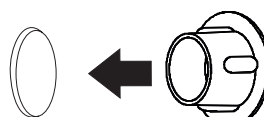
Заглушка для эксцентриковой стяжки



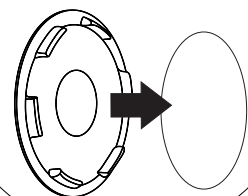
Заглушка для евро-стяжки



Заглушка технологическая D8



Заглушка технологическая



Ваша мебель готова к эксплуатации!
Спасибо, что выбрали «МК Стиль»!

