

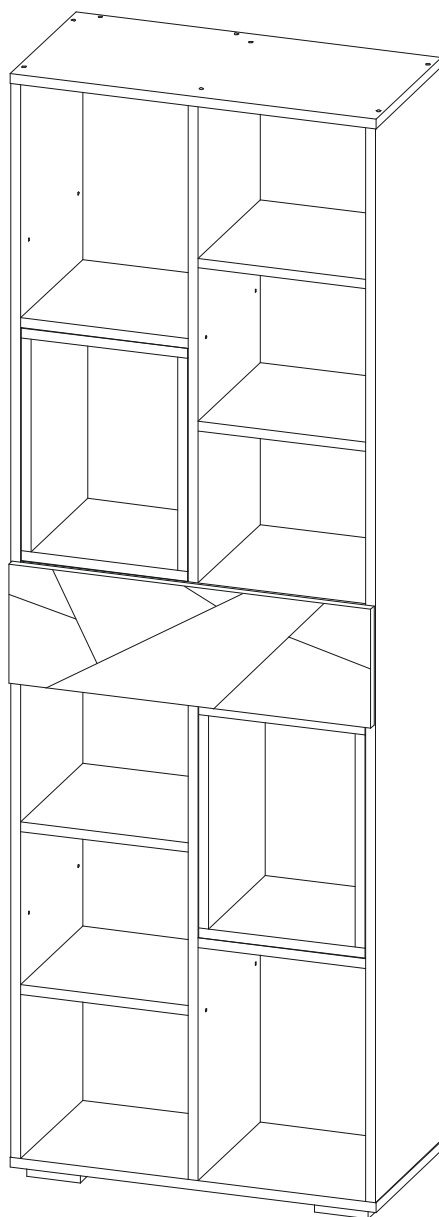


Производитель ООО "МК Стиль"
Россия, 440015, Пензенская обл.,
г.Пенза, ул. Аустрина, 166
тел.: +7 (8412) 90-81-32

Инструкция по сборке и эксплуатации мебели

ГРАНЖ Стеллаж СЖ-001

Габариты: Д.602 x В.1 820 x Г.320 мм



Универсальная сборка



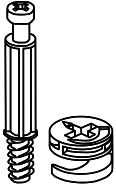
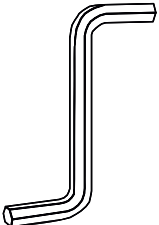
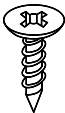
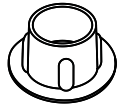

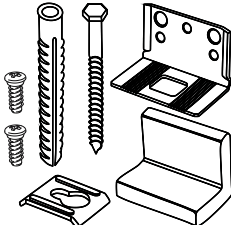

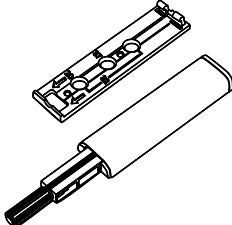
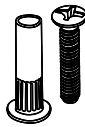
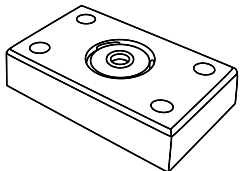
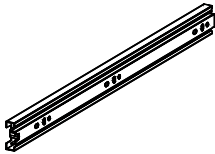
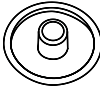
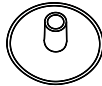
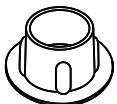
Нагрузка на ящик - не более 4 кг при равномерно распределённых статических нагрузках.

*Уважаемые покупатели!
Рекомендуем доверить сборку Вашей мебели профессиональным сборщикам*

Дата верстки: 30.06.2022

Упаковка	Материал	Поз.	Наименование	Кол-во	Размер	
	Фасад в сборе	8	Фасад ящика	1	596	196
1	ЛДСП 16 мм(Каркас)	42	Вязка левая	1	568	298
	ЛДСП 16 мм(Каркас)	43	Вязка правая	1	568	298
	ЛДСП 16 мм(Каркас)	60	Перед/зад.стенка ящика	2	138	511
	ЛДСП 16 мм(Каркас)	62	Бок ящика левый	1	138	250
	ЛДСП 16 мм(Каркас)	63	Бок ящика правый	1	138	250
	ЛДСП 16 мм(Каркас)	34	Задняя стенка	2	784	276
	ЛДСП 16 мм(Фасад)	64	Бок	4	351	298
	ЛДСП 16 мм(Фасад)	65	Задняя стенка	2	351	242
	ЛДСП 16 мм(Фасад)	66	Крышка	4	274	298
	ЛХДФ 3,2 мм	72	Дно ящика	1	539	246
	ЛХДФ 3,2 мм	73	Задняя стенка	2	412	300
	Фурнитура в коробе/комплектующая	500	Фурнитура (короб)	1		
2	ЛДСП 16 мм(Каркас)	50	Задняя стенка	2	384	276
	ЛДСП 16 мм(Каркас)	57	Перегородка средняя	2	276	298
	ЛДСП 16 мм(Каркас)	59	Полка	4	276	281
	ЛДСП 16 мм(Каркас)	11	Бок левый	1	298	1768
	ЛДСП 16 мм(Каркас)	12	Бок правый	1	298	1768
	ЛДСП 16 мм(Каркас)	31	Перегородка	2	298	784
	ЛДСП 16 мм(Каркас)	36	Крышка	2	298	602

Набор фурнитуры

	<p>схема-сборки</p>	<p>стяжка-евро 6,3*50 мм</p>	<p>х1</p>		<p>х58</p>		<p>стяжка hettich эксцентриковая</p>	<p>х26</p>		<p>Ключ для стяжки евро</p>	<p>х1</p>		<p>Шуруп 3,5*15 мм цинк (hettich)</p>	<p>х40</p>
	<p>Заглушка технологическая D 8 мм серая</p>	<p>х4</p>		<p>Гвоздь 2 * 20 мм</p>	<p>х50</p>		<p>навес уголок с накл.(35x45x50)+ Дюб.8*50мм + шуруп 6*60мм</p>	<p>х2</p>		<p>полкодержатель обычный</p>	<p>х16</p>		<p>Отталкиватель для двери (TITUS)</p>	<p>х1</p>
	<p>стяжка межсекционная D5*32 мм</p>	<p>х4</p>		<p>ножка 88*54*20 мм № 1 металл</p>	<p>х4</p>		<p>Направляющие шариковые 250 мм (35мм)</p>	<p>х1</p>		<p>Заглушка для евро-стяжки серая</p>	<p>х34</p>		<p>Заглушка для эксц. стяжки серая</p>	<p>х26</p>
	<p>Заглушка технологическая D 5 мм серая</p>	<p>х24</p>												

Приемка мебели

При получении рекомендуется проверить мебель на предмет ее комплектности и внешних качественных признаков. Следует вскрыть упаковку, осмотреть лицевые панели, зеркала, стеклянные элементы, проверить наличие и комплектность фурнитуры, убедиться в отсутствии видимых дефектов. Необходимо помнить, что принятие мебели без указания на явные недостатки, которые могли быть обнаружены при обычном осмотре, лишает покупателя права впоследствии предъявлять по ним претензии. При этом недостатком или дефектом мебели не считаются:

- наличие определенных особенностей в его элементах, обусловленных стилистическим замыслом производителя в подборе исходных материалов или связанных с природным происхождением используемых материалов, с их несущественными отличиями фактур и/или оттенков.
- незначительная разность цветовых оттенков облицовочных тканей, а также покрытий из искусственной и натуральной кожи.
- незначительная разность цветовых оттенков и отличие рисунка и/или декора. Складки и морщины на обивочных материалах мягких элементов, возникающие по причине нагрузок в результате упаковки и/или в процессе транспортировки, и исчезающие после разглаживания рукой, также не являются дефектом.

Общие условия эксплуатации и ухода за мебелью

1. Мебель должна эксплуатироваться в сухих и теплых помещениях, не подверженных перепадам температур, имеющих отопление и вентиляцию при температуре воздуха не ниже +10 град С и не выше +40 град С с относительной влажностью 45-75%. Существенные отклонения от указанных режимов приводят к значительному ухудшению потребительских качеств и повреждения мебели.
 2. Запрещается устанавливать нагревательные приборы (печки, плиты, духовки, световые элементы и др.) рядом с фасадами, т.к. контакт с поверхностями или воздухом, температура которых превышает 80 градусов по Цельсию может привести к оплавлению, деформации и отслоению пластика ПВХ от основы фасада. Избегать повышенной влажности. Рекомендуем установить принудительную вытяжку в зоне установки плиты.
 3. Во избежание выгибания и разбухания деталей из ЛДСП / МДФ следует оберегать их поверхность от длительного воздействия влаги. Недопустимо попадание на поверхности жидкостей, растворяющих пластики, пленку ПВХ (кислоты, растворитель, спирт, ацетон, бензин и др.).
 4. Следует оберегать фасады от механических повреждений, которые могут быть вызваны воздействием твердых предметов, абразивных порошков.
 5. Во избежании возникновения царапин, нельзя подвергать любому механическому воздействию рисунок на фасадах с фотопечатью.
 6. Старайтесь нагружать кухонные навесные шкафы и выдвижные кухонные ящики равномерно, обеспечивая равновесие скользящих частей. Предметы на полках рекомендуется размещать по принципу: наиболее тяжелые – ближе к краям (стенкам ящика), более легкие ближе к центру. Помните о недопустимости статической вертикальной нагрузки для выдвижных кухонных ящиков из ЛДСП более 5 кг, на полки шкафов и столов – более 8 кг. При эксплуатации выдвижных ящиков и раздвижных дверей не прилагайте чрезмерных усилий.
 7. Секции с полками из ЛДСП предназначены для хранения сухой посуды и кухонных принадлежностей. Для хранения мокрой посуды предназначены специальные секции с металлическими полками и закреплённым снизу поддоном.
 8. Не допускается длительное воздействие прямых солнечных лучей, которое может привести к цветовым изменениям на поверхностях мебели или мате риале обивки.
 9. После 6 месяцев эксплуатации мебели под нагрузкой может сложиться ситуация, когда некоторые механические детали, такие как петли, направляющие, замки и т.д., утратят оптимальную настройку, выполненную во время сборки и установки мебели. Смазка механических узлов со временем высыхает, теряет свои свойства. Подобные явления проявляются в затруднении и скрипе при открывании створок, механизмов раскладывания, механизмов выдвижения ящиков. В таких случаях не следует прилагать чрезмерные физические усилия, а необходимо выполнить своевременную регулировку петель или смазку подвижных частей механизмов специальными смазочными средствами. В процессе эксплуатации мебели резьбовые соединения следует периодически подтягивать.
- Для сохранения и поддержания мебели в хорошем состоянии в течение длительного срока рекомендуем прочитать подробные инструкции по уходу и эксплуатации мебели, представленные на нашем сайте mcstyle.ru во вкладке «ПОКУПАТЕЛЯМ» в шапке сайта.

Гарантийные обязательства

Изготовитель гарантирует соответствие мебели требованиям ГОСТ 16371-2014, ГОСТ 19917-2014 при соблюдении условий транспортирования, эксплуатации, хранения и сборки. Гарантийный срок эксплуатации изделия - 3 года с даты производства. Гарантии не распространяются на изделия поврежденные при перевозке, а также при не соблюдении правил сборки, эксплуатации и хранения, изложенных в настоящей инструкции. Все виды деталей изображены схематично и могут отличаться от оригиналов. Производитель оставляет за собой право вносить изменения в конструкцию, не ухудшающие ее эксплуатационные характеристики.

Важно на производстве № от (дата выпуска)		Ярлык для маркировки	
Перечень используемой фурнитуры		Название изделия	
- Карпуз/Фасад - (цветовое исполнение изделия)		- Карпуз/Фасад - (цветовое исполнение изделия)	
[Серия номенклатуры]		[Серия номенклатуры]	
Наименование	Кол-во		
Полка 2 * 20 мм	100	Произведено в России Производитель ООО "МК СТИЛЬ" 440015, Пензенская обл, Пенза г, Аустрава ул, дом № 188 Дата выпуска: 20200000 Соответствует ГОСТ 16371-2014, 19917-1993 Гарантийные размеры: Длина x Высота x Глубина Вес: в кг Гарантийный срок: 3 года Срок службы: 10 лет 	
Заглушка - для евро-створки белфорд	88		
Заглушка технологическая D 5 мм - беленая	4		
Ключ для створки евро	1		
Коробка (Z-картуз) под фурнитуру 480x100x100 мм	1		
ножка 88*54*20 мм № 1 металл	10		
петли - четырехшарнирная накладная (метал)	8		
поддержатель - обивочный	8		
ручка С28 мет + мет 128 мм	3		
створка-евро 6,3*90 мм	66		
стакан-оборка	1		
шарик Ø30 мм	4		
шарик - 3,8*15 мм (hettich)	80		

Вложенный в фурнитуру «Маркировочный ярлык» отрезать по линии и приклеить на заднюю стенку изделия по окончании сборки

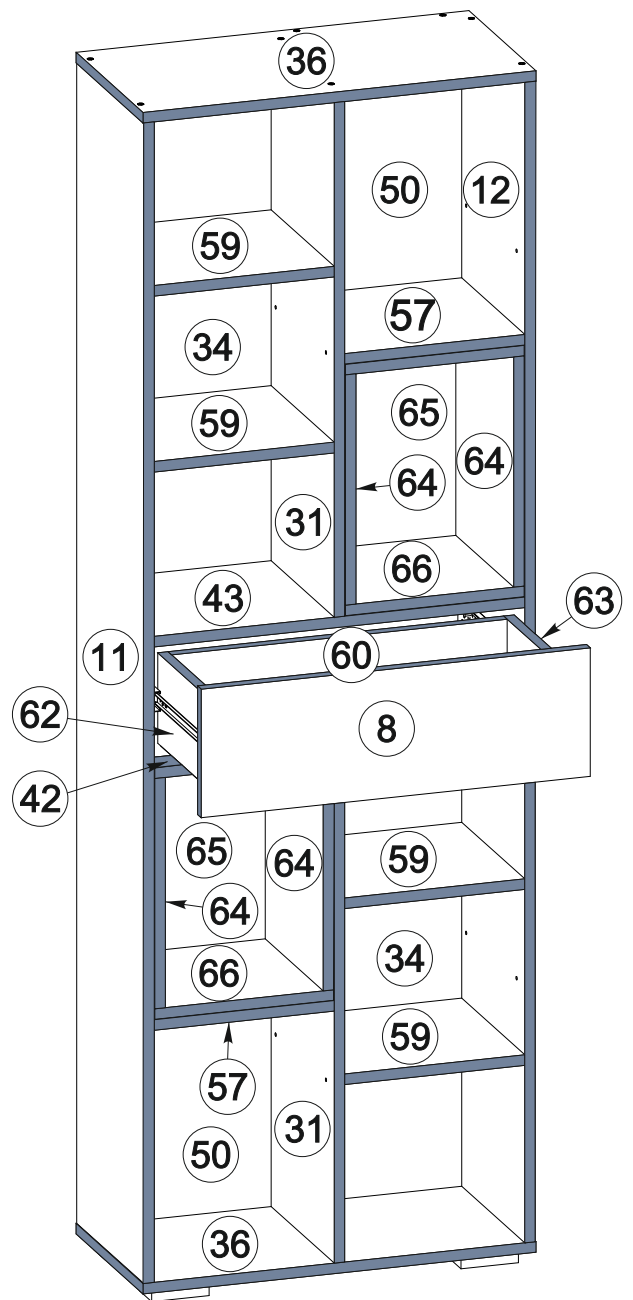
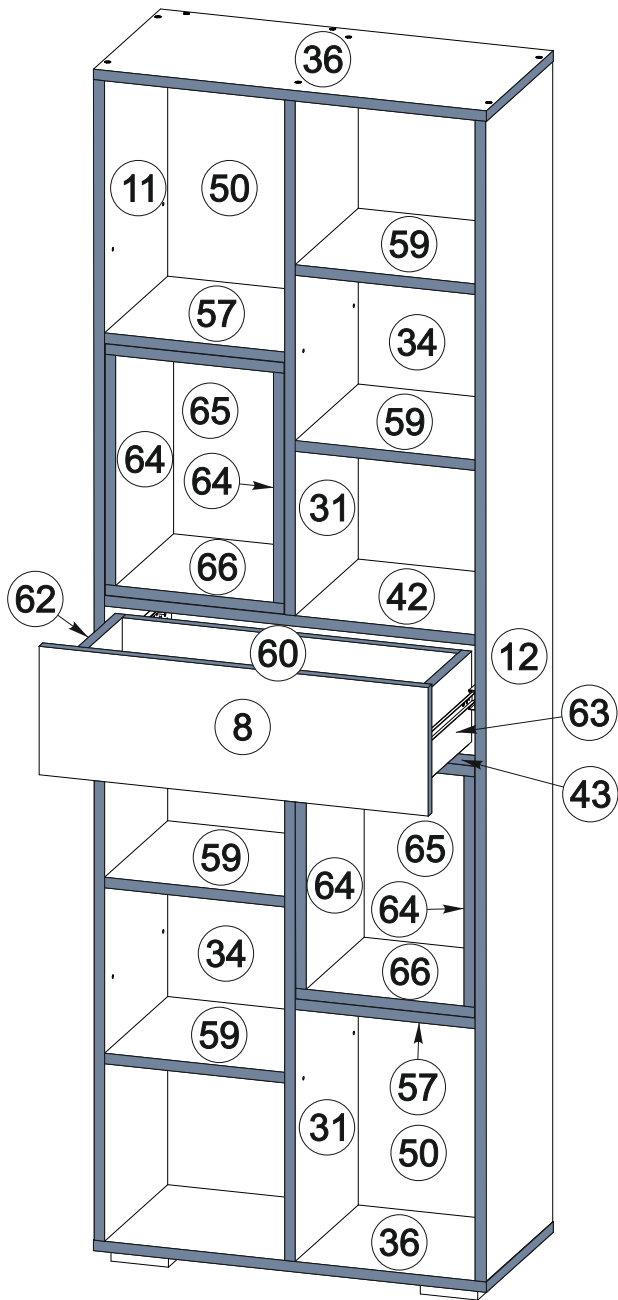
СПАСИБО ЗА ПОКУПКУ



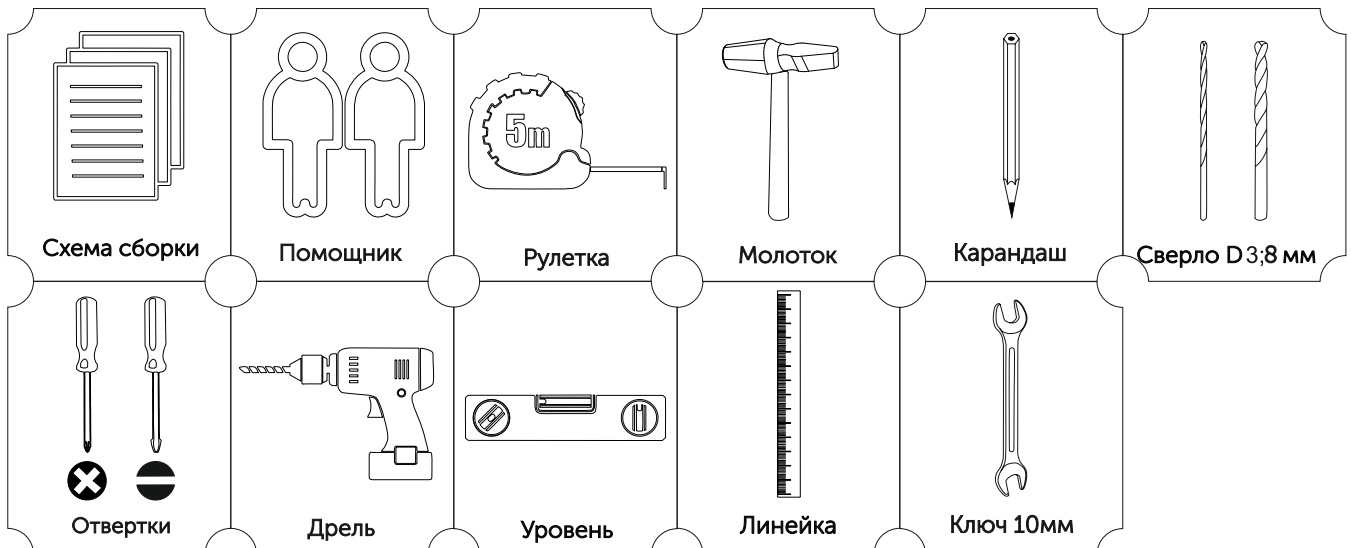
Условное обозначение:  - кромочный материал

Вариант исполнения 1

Вариант исполнения 2

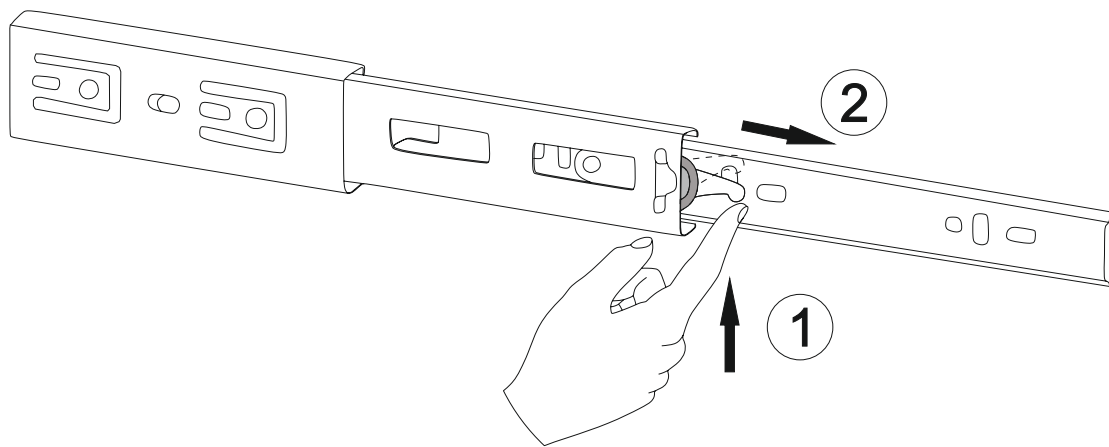


В процессе сборки Вам понадобятся:

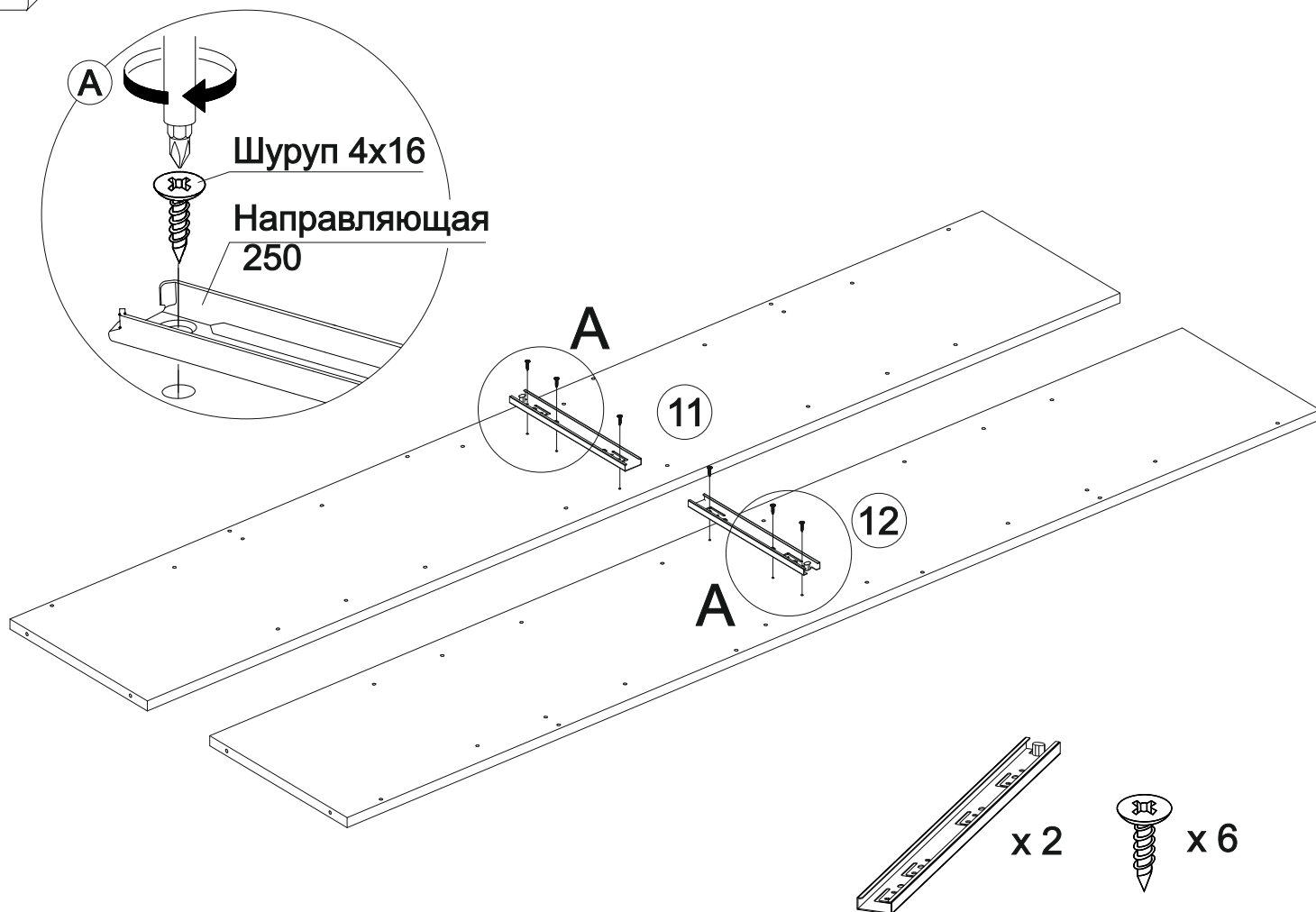


1

Разборка шариковой направляющей



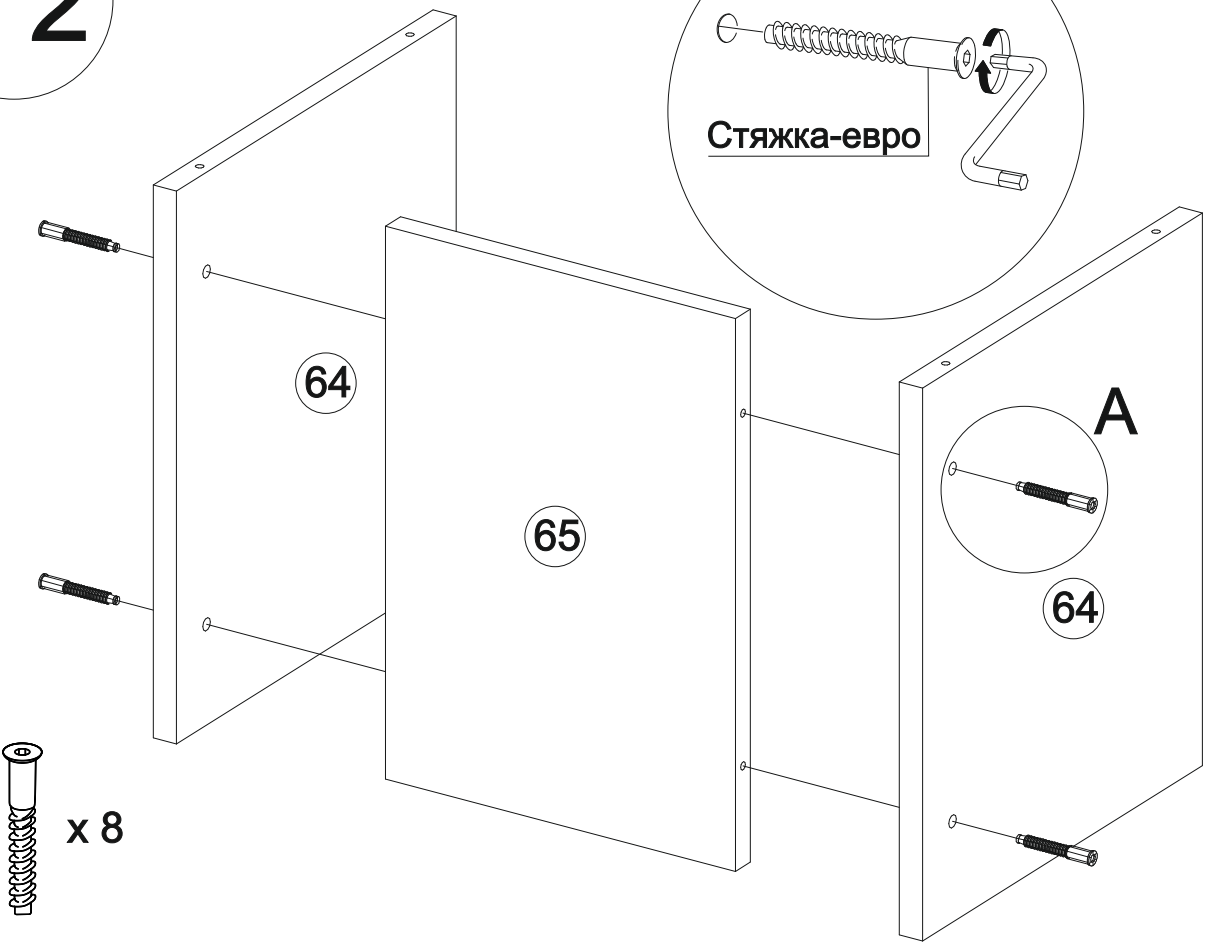
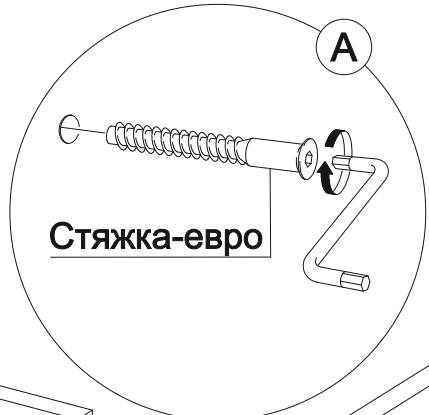
2



6

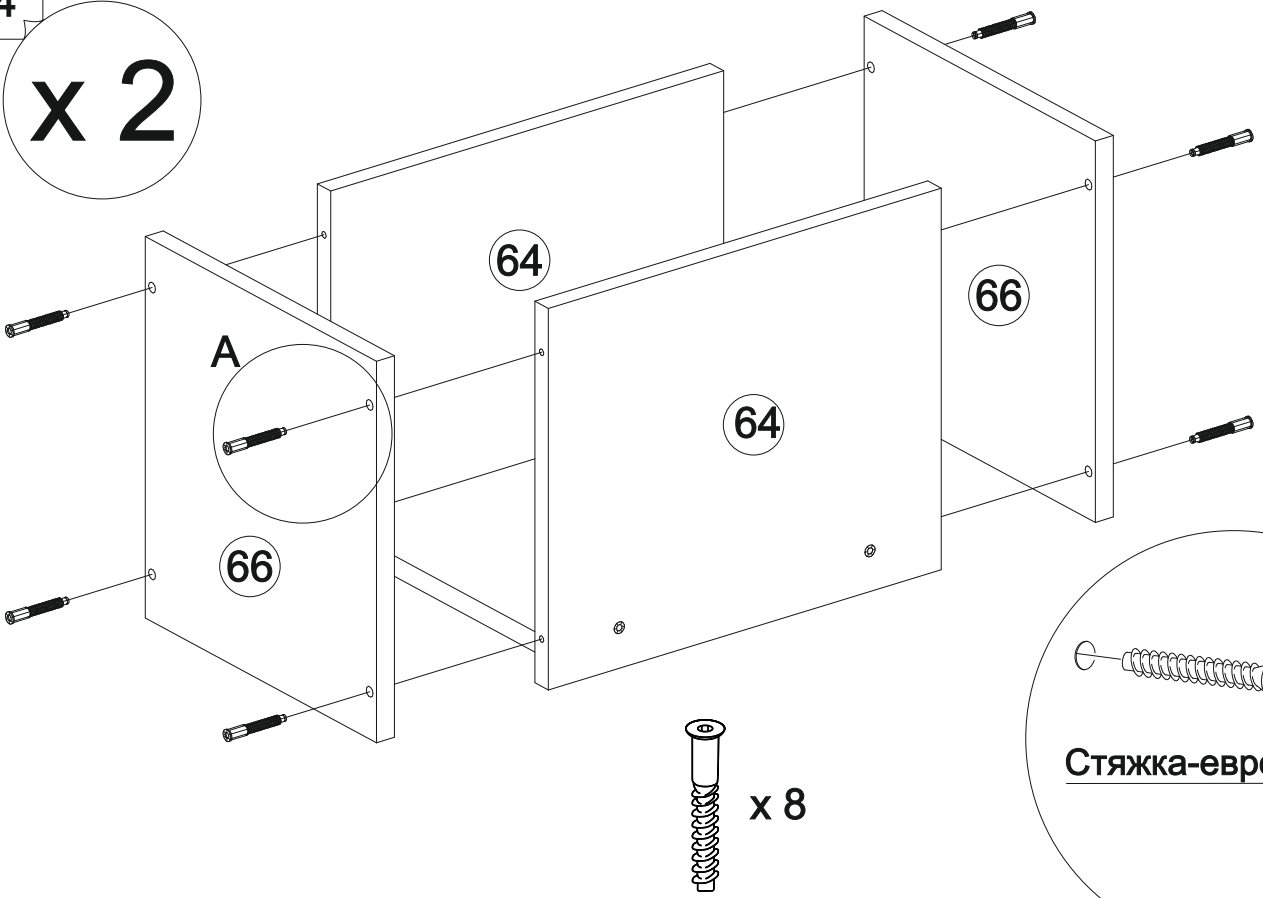
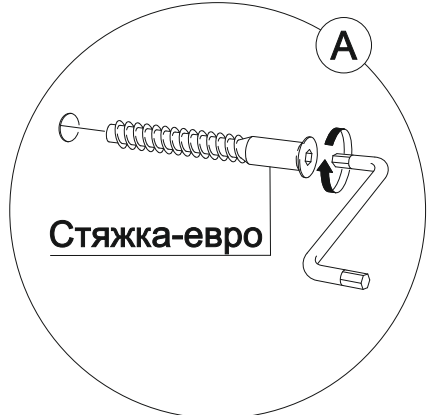
3

x 2

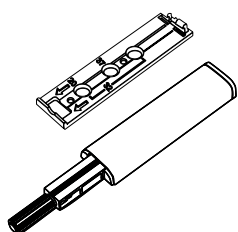
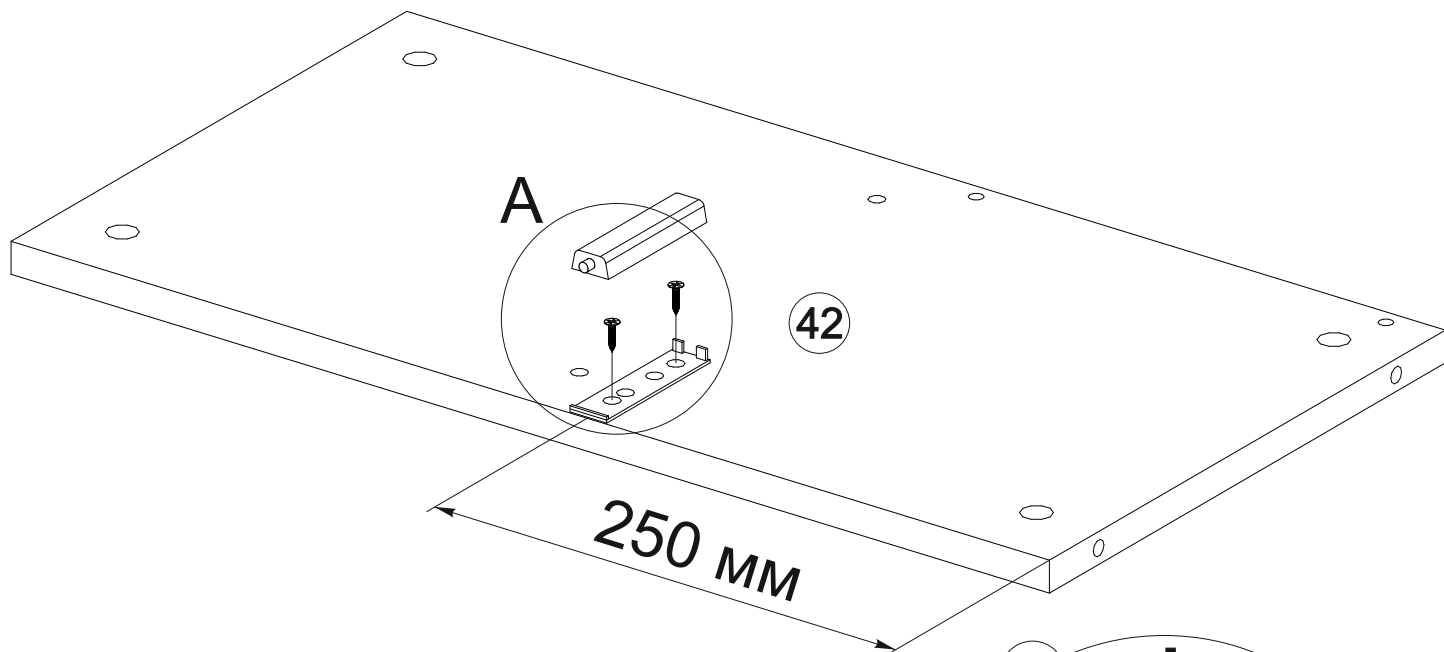


4

x 2



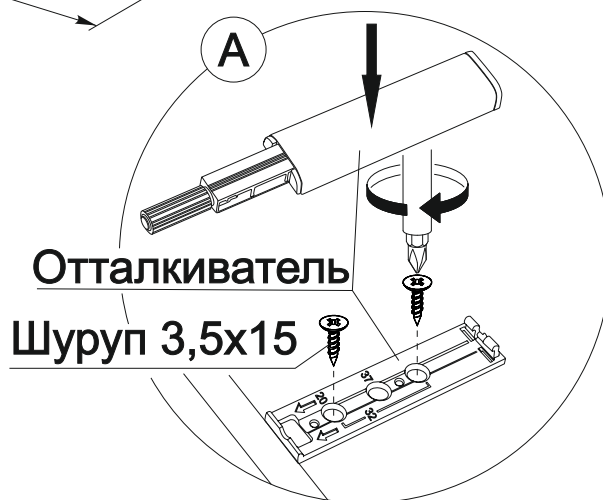
Исполнение 1



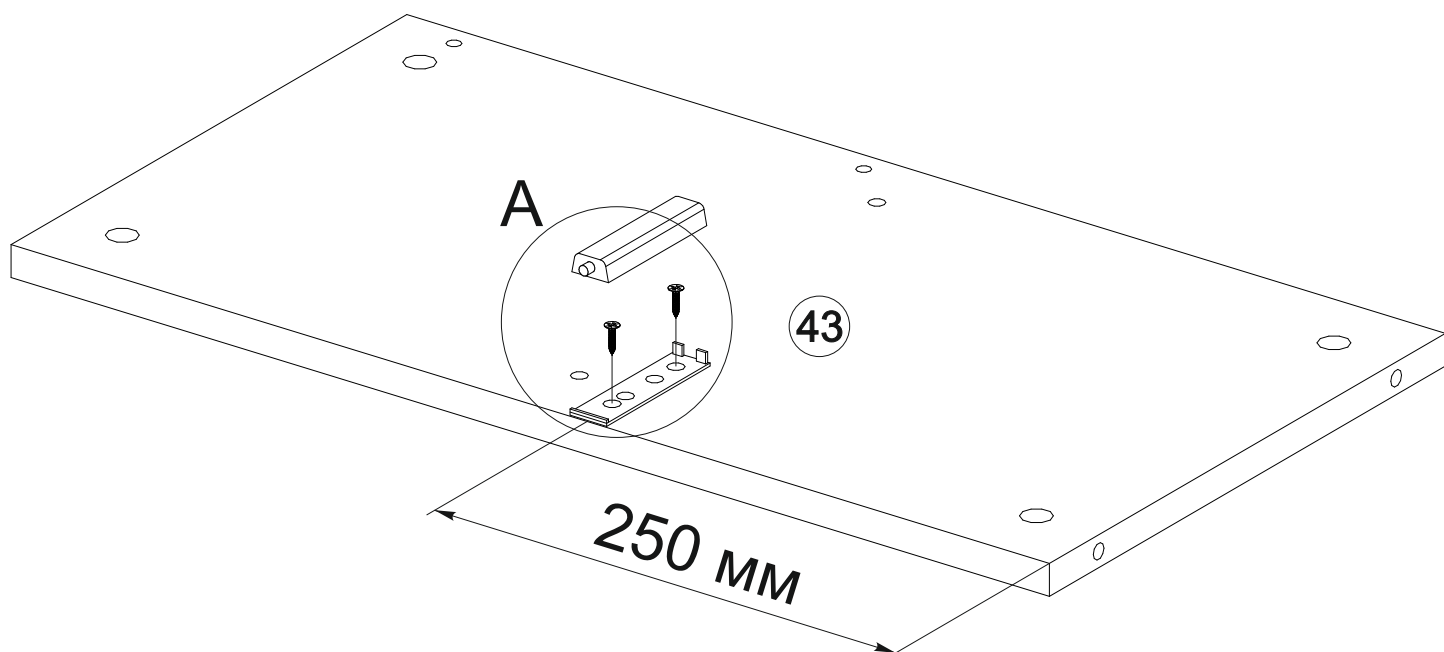
x 1



x 2

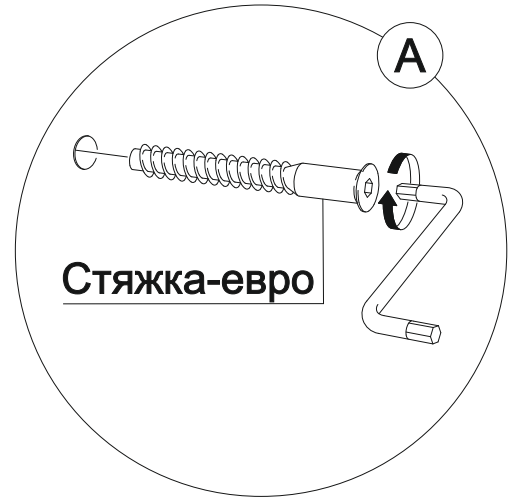
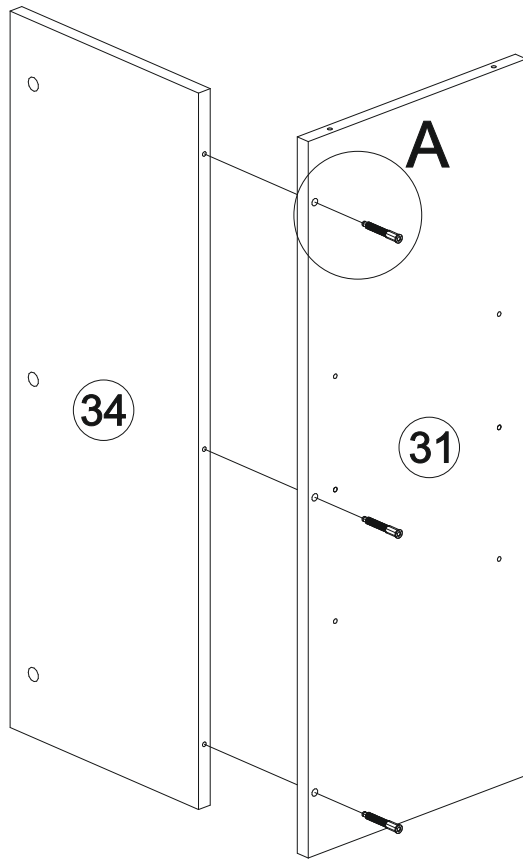
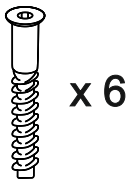


Исполнение 2



6

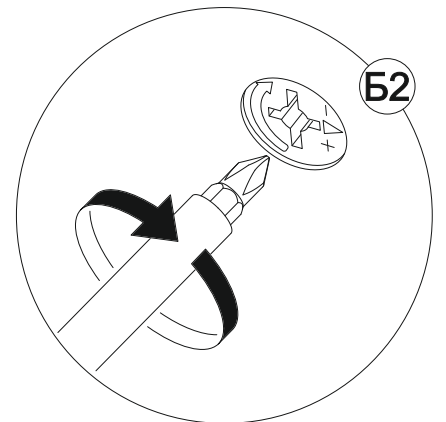
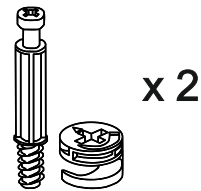
x 2



7

Исполнение 1 (для верхней секции)

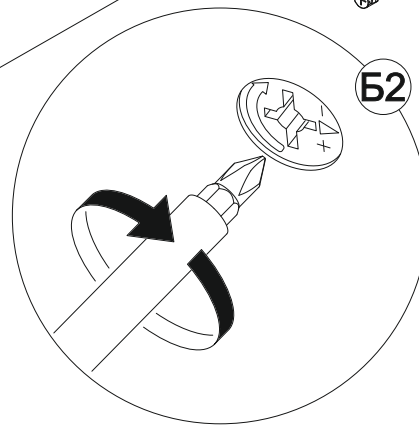
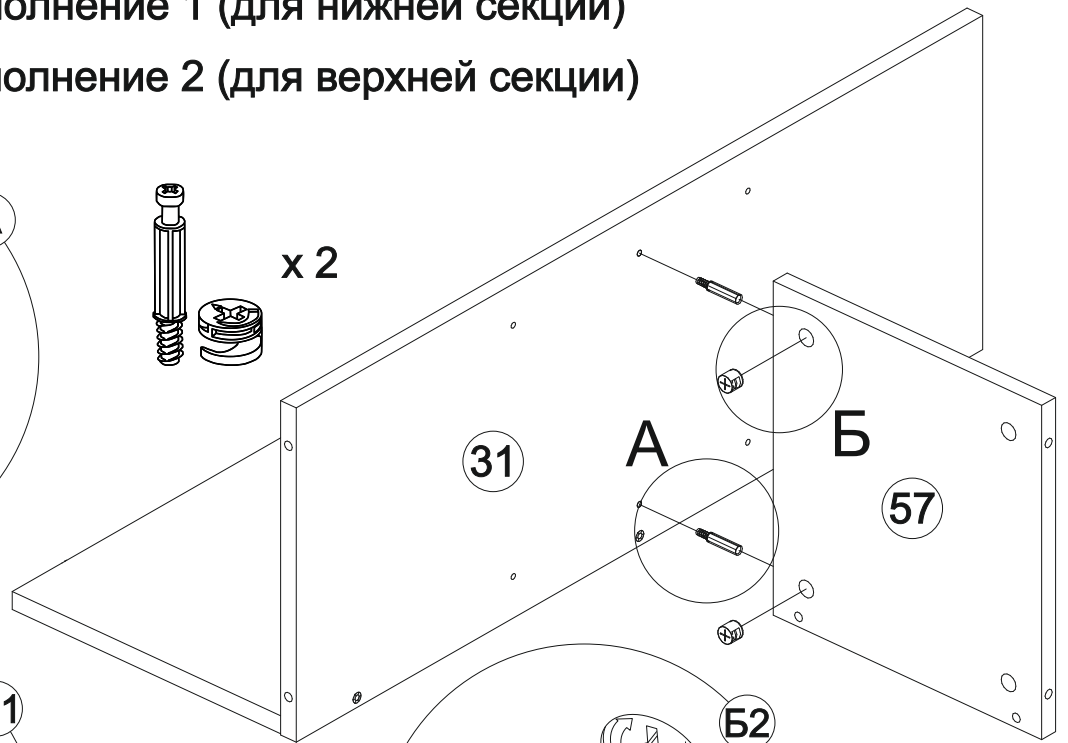
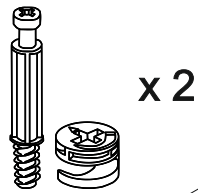
Исполнение 2 (для нижней секции)



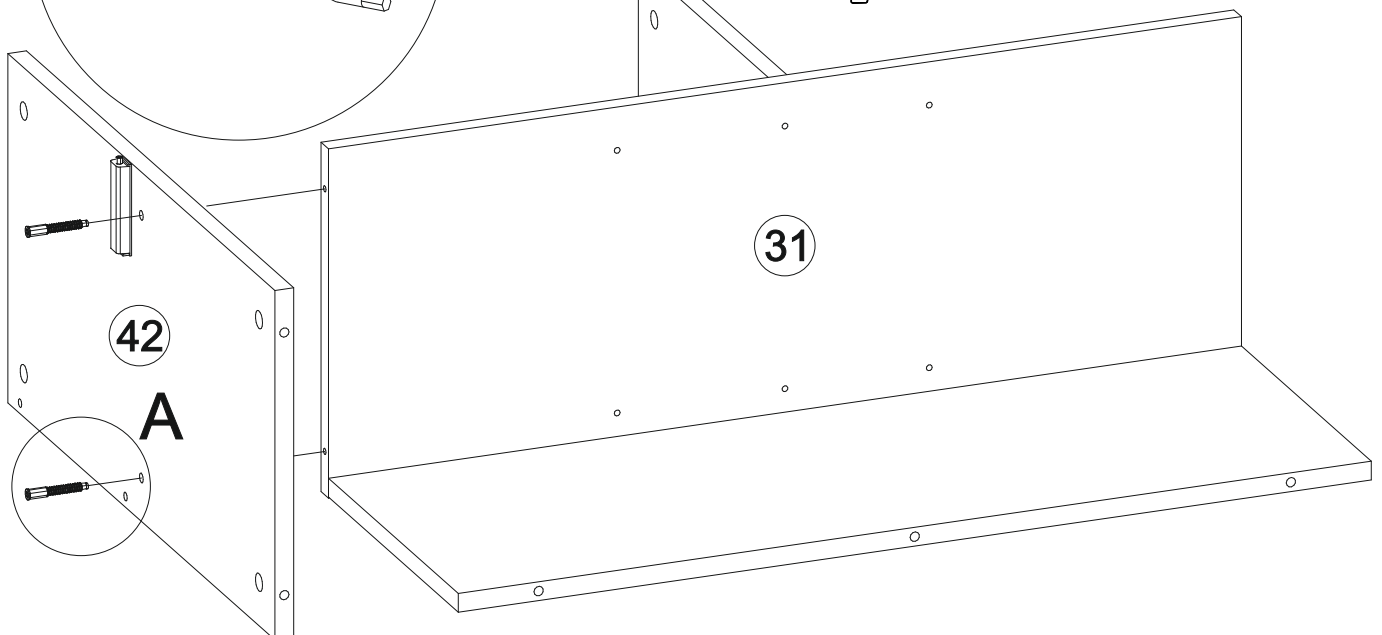
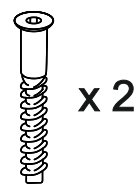
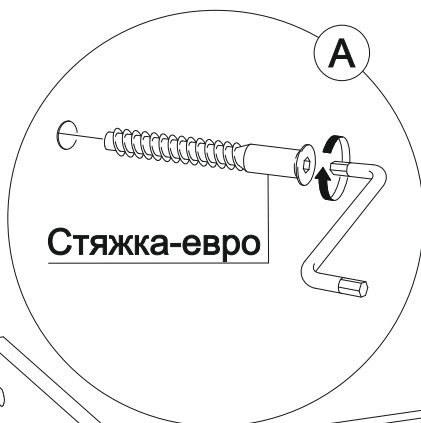
9

Исполнение 1 (для нижней секции)

Исполнение 2 (для верхней секции)

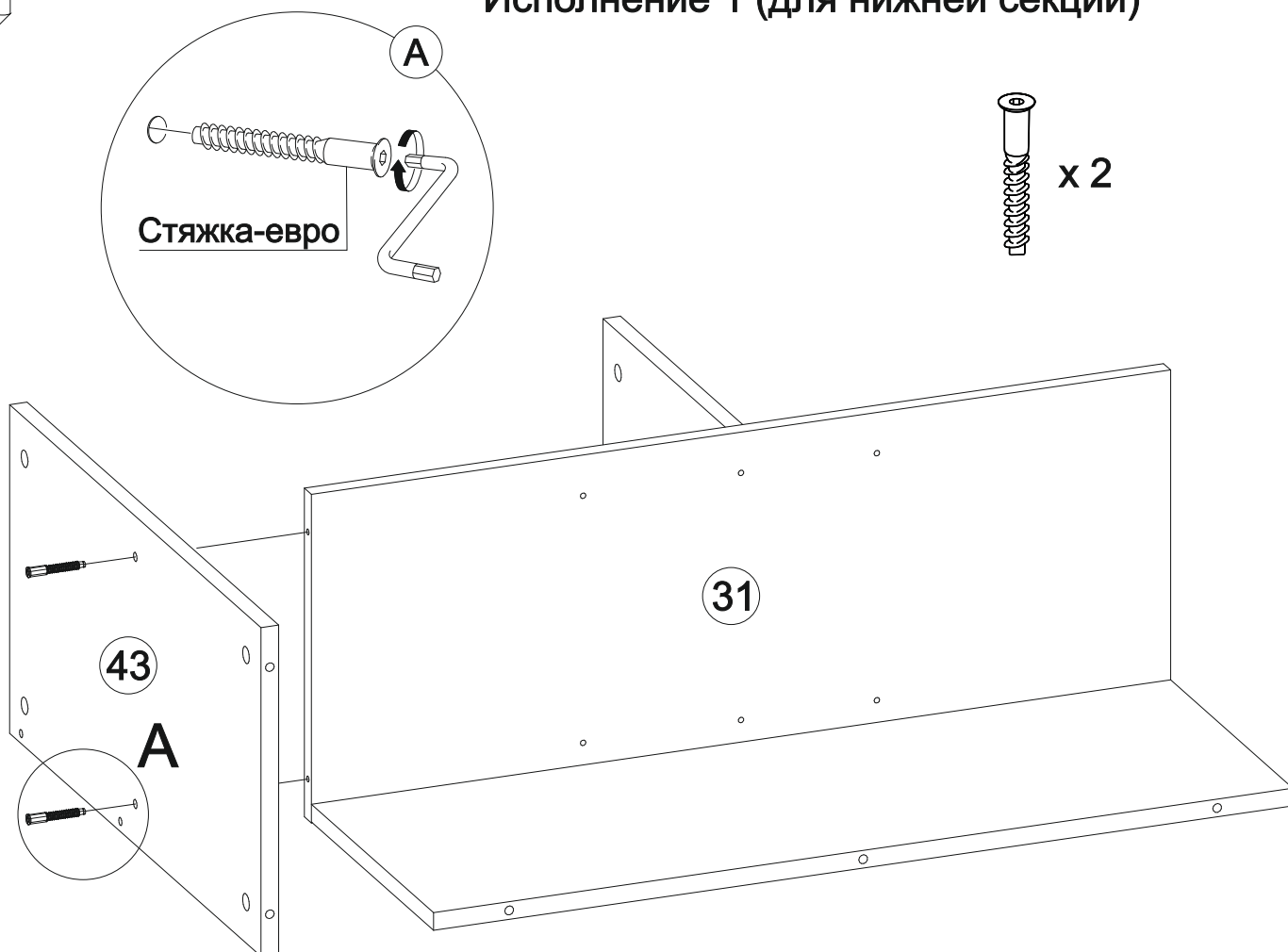


Исполнение 1 (для верхней секции)



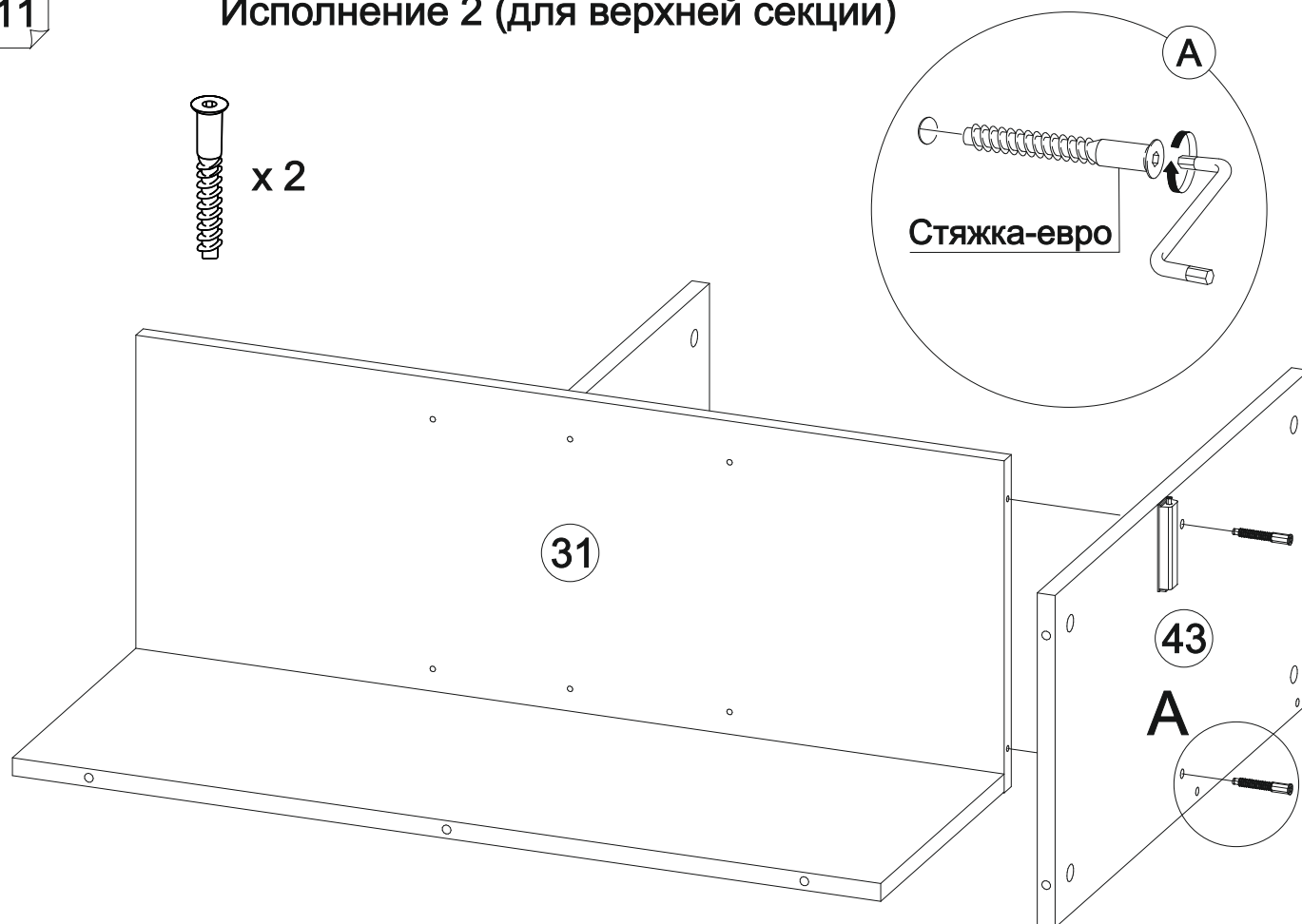
10

Исполнение 1 (для нижней секции)



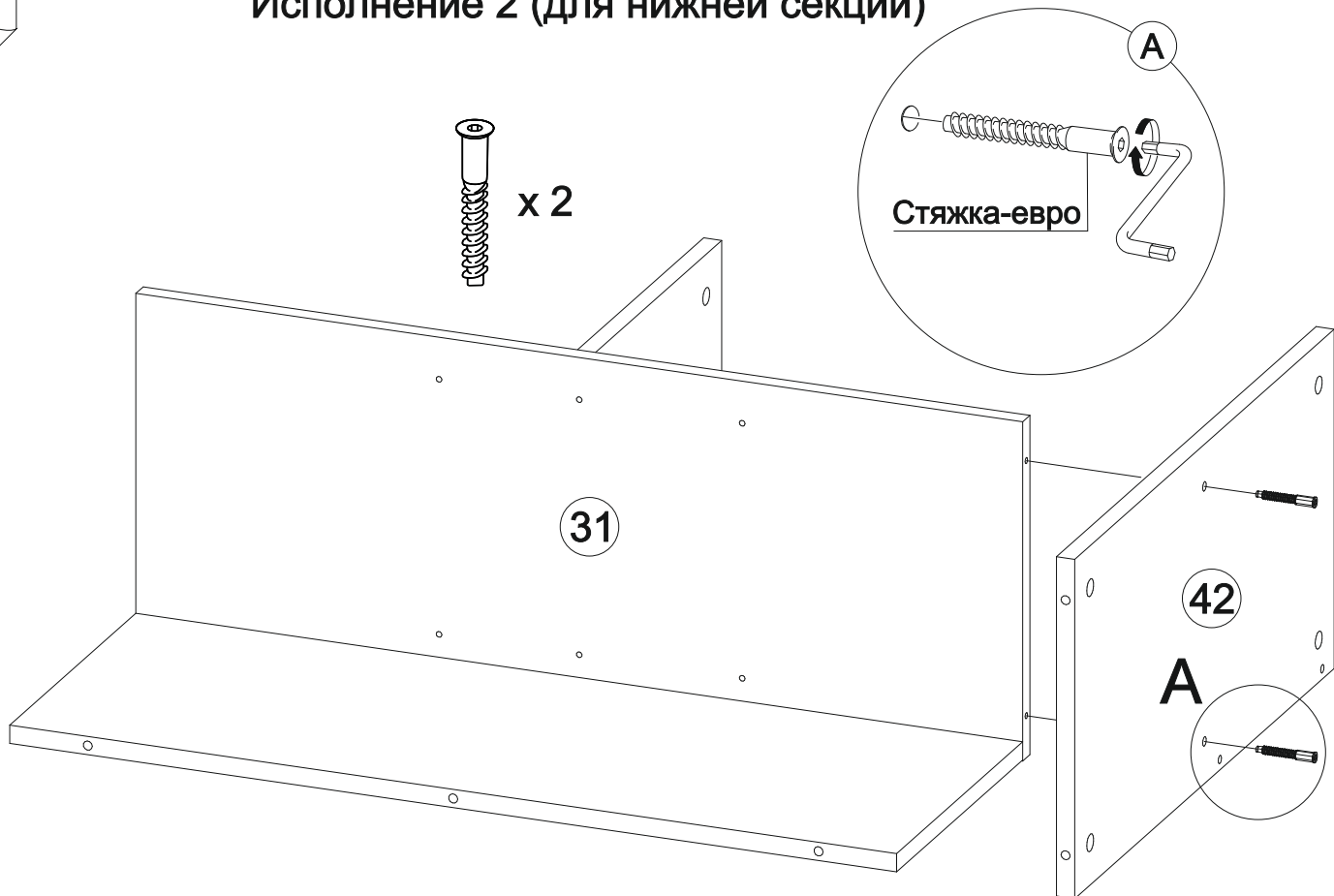
11

Исполнение 2 (для верхней секции)

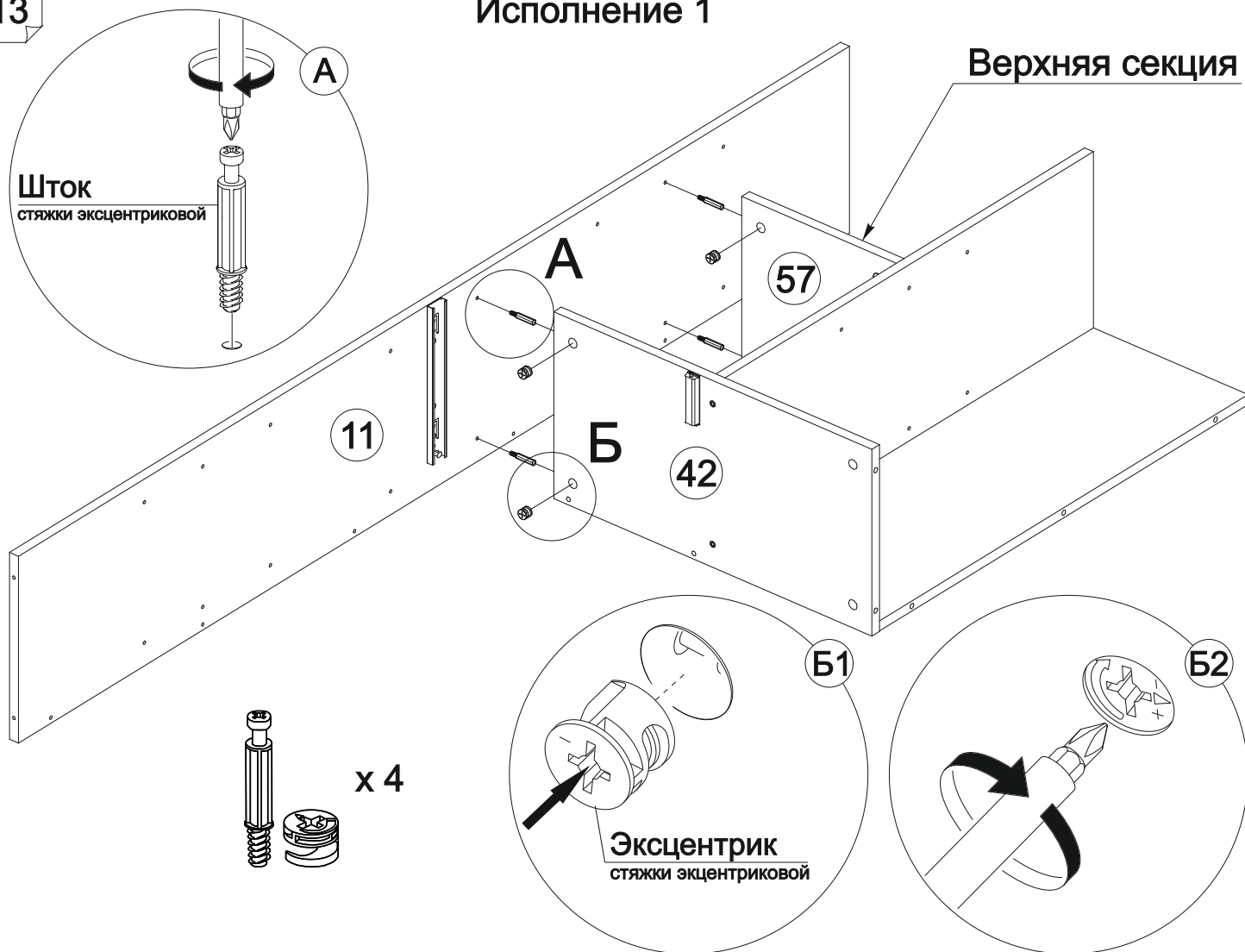


11

Исполнение 2 (для нижней секции)

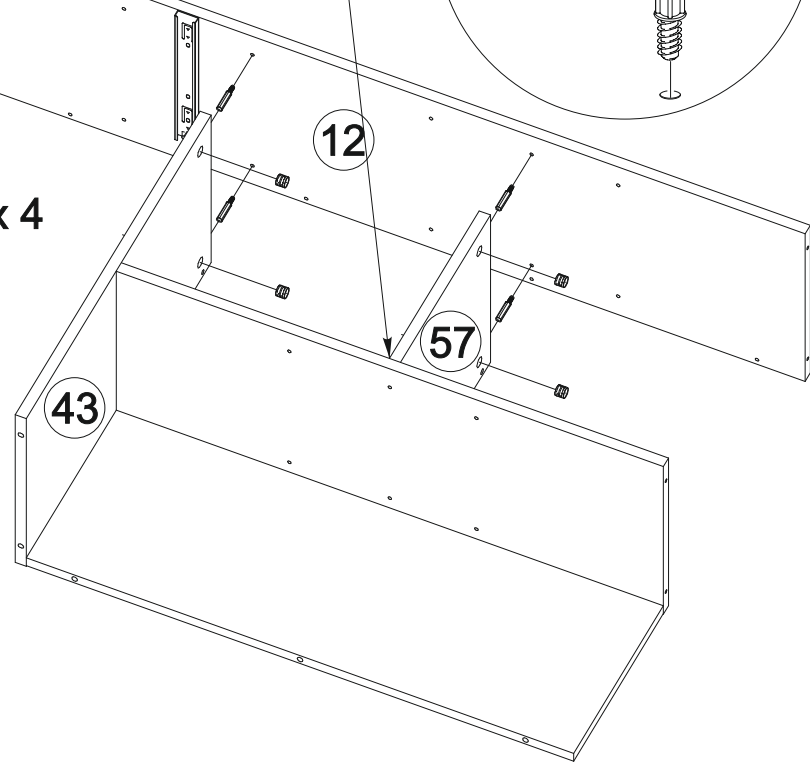
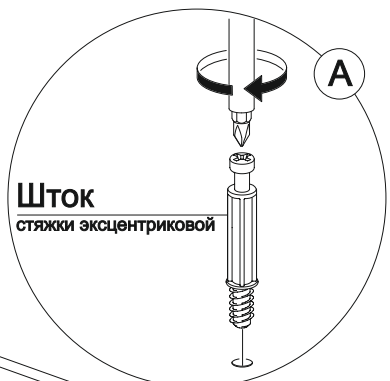
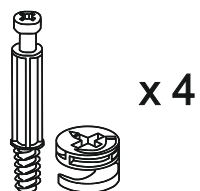
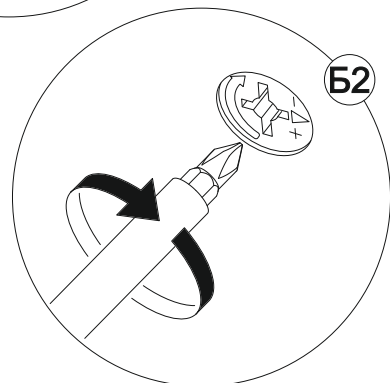


Исполнение 1



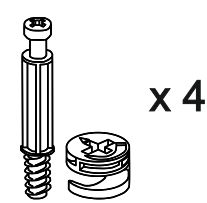
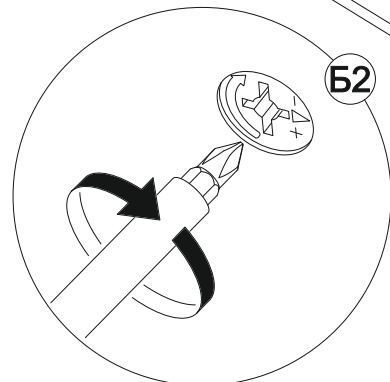
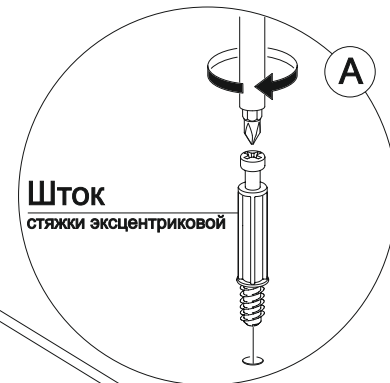
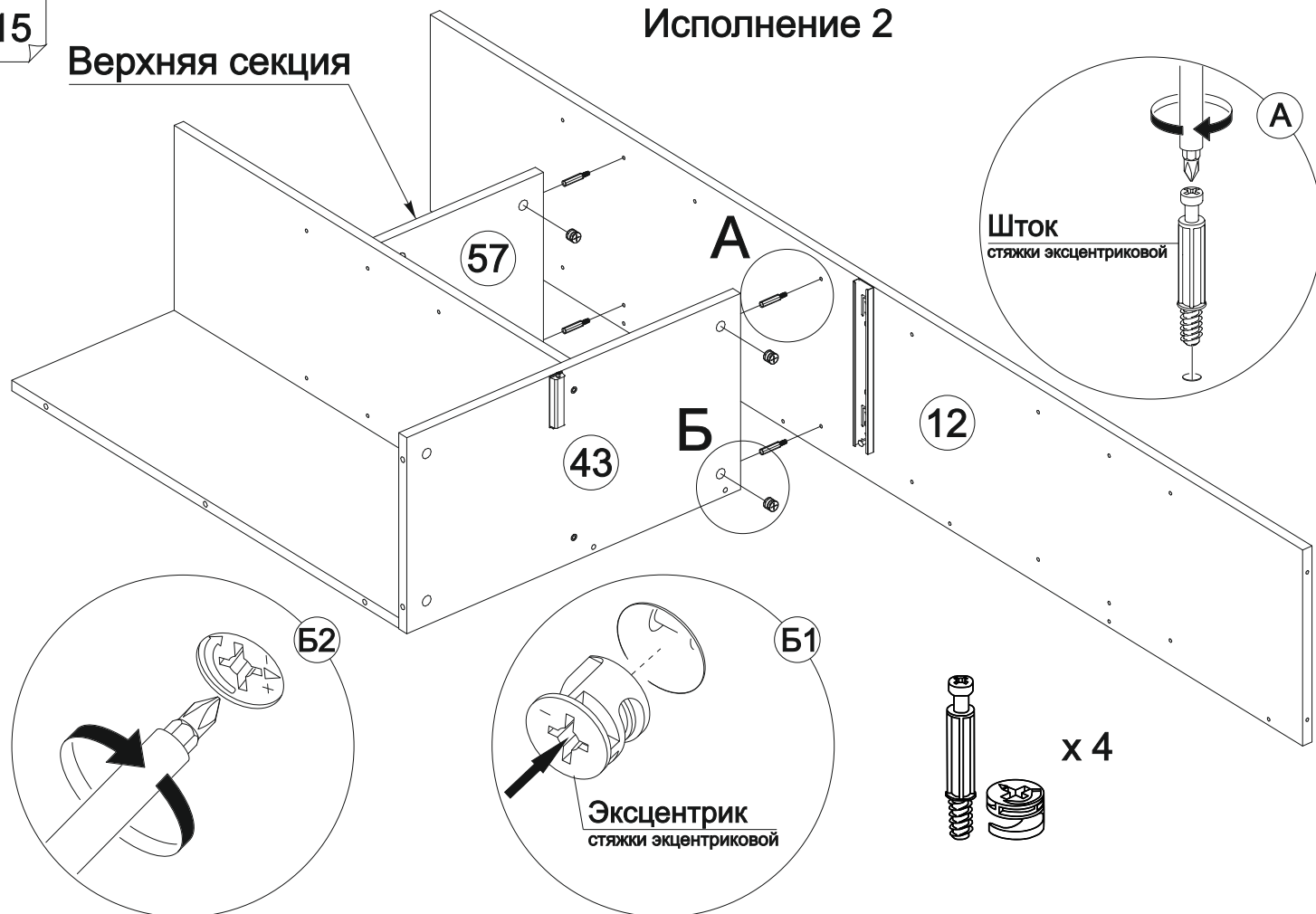
Исполнение 1

Нижняя секция

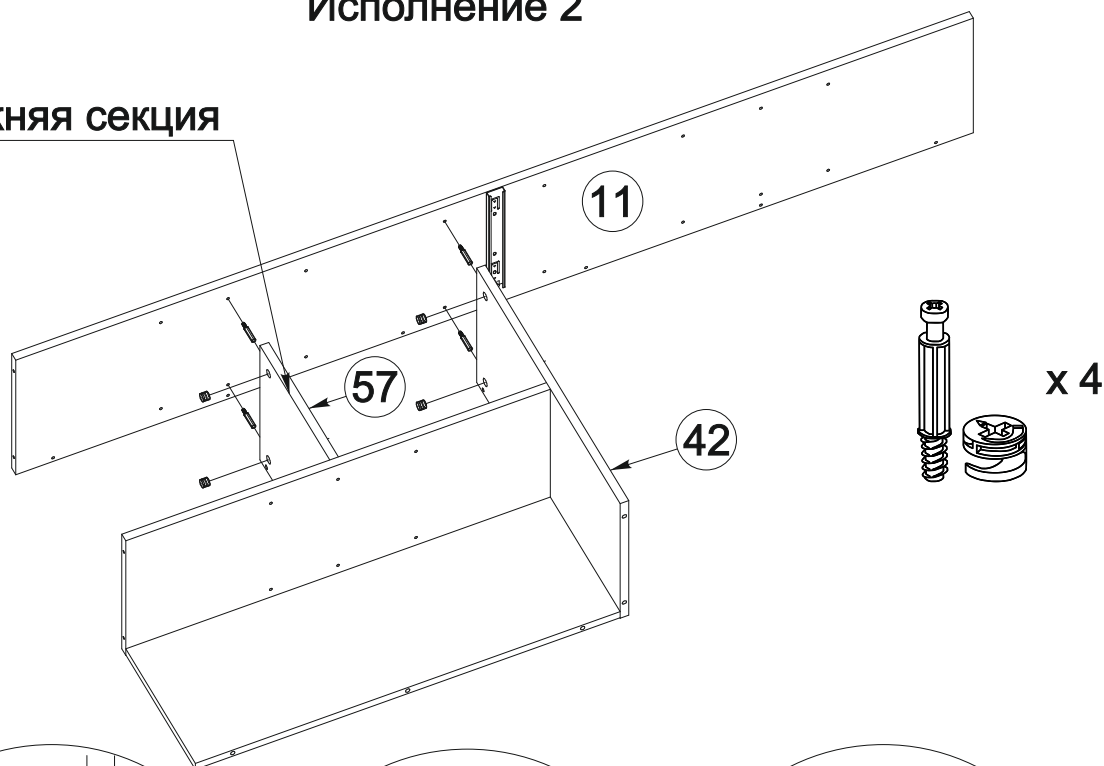


Исполнение 2

Верхняя секция



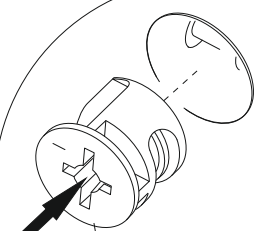
Нижняя секция

Шток
стяжки эксцентриковой

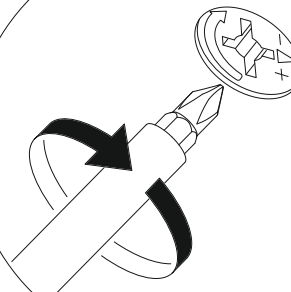
А



Б1

Эксцентрик
стяжки эксцентриковой

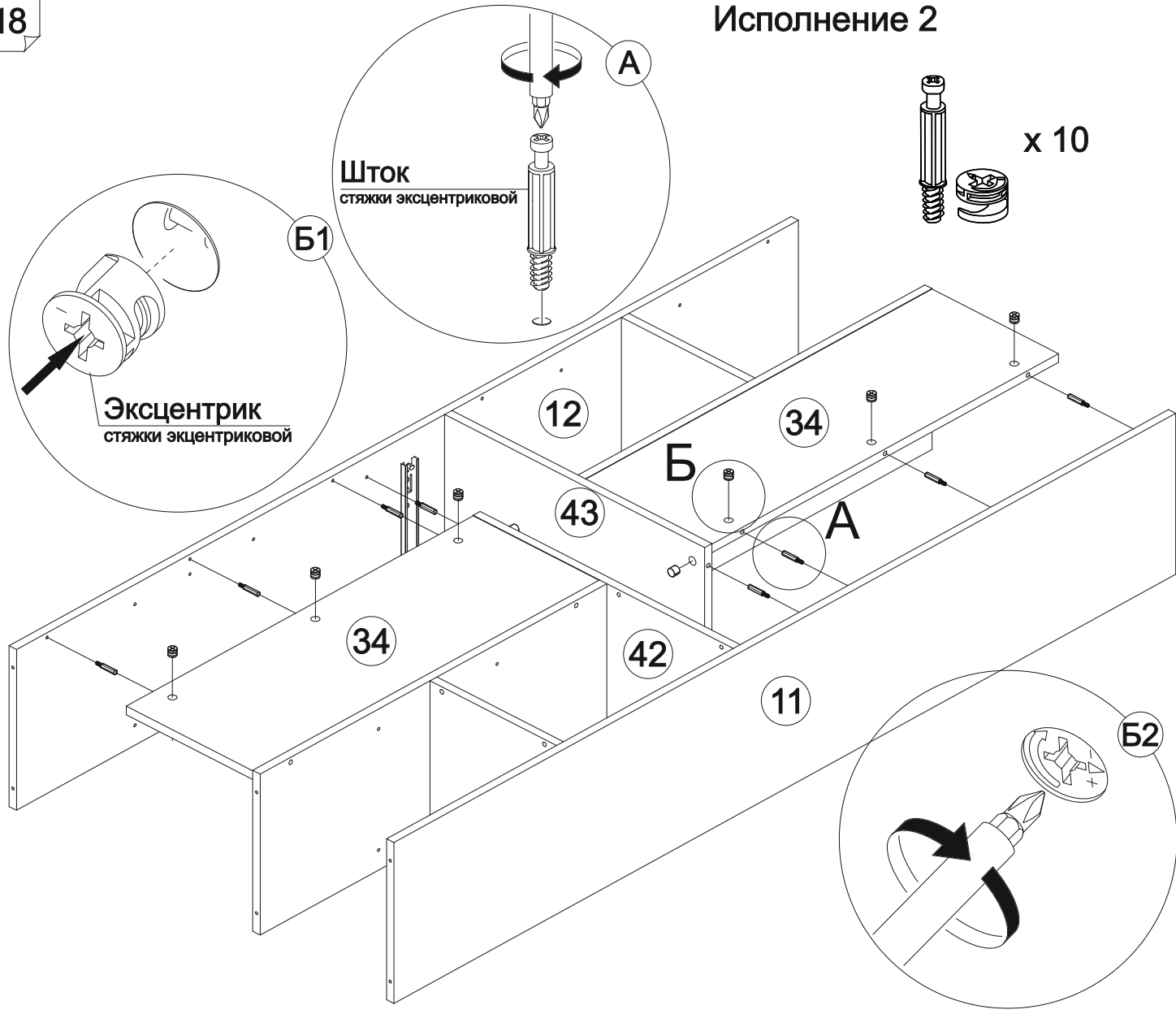
Б2



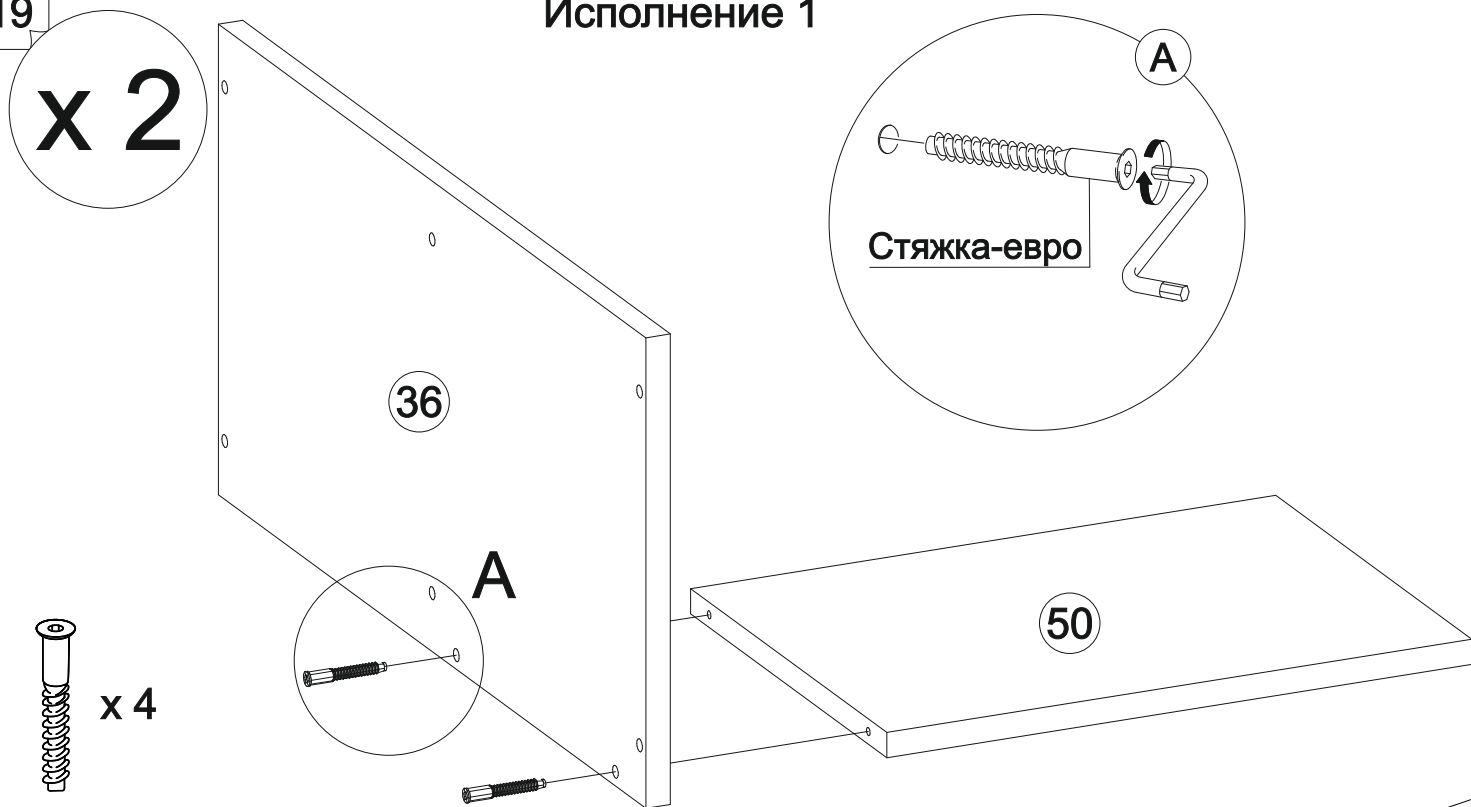
Исполнение 1



Исполнение 2



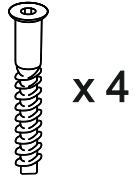
Исполнение 1



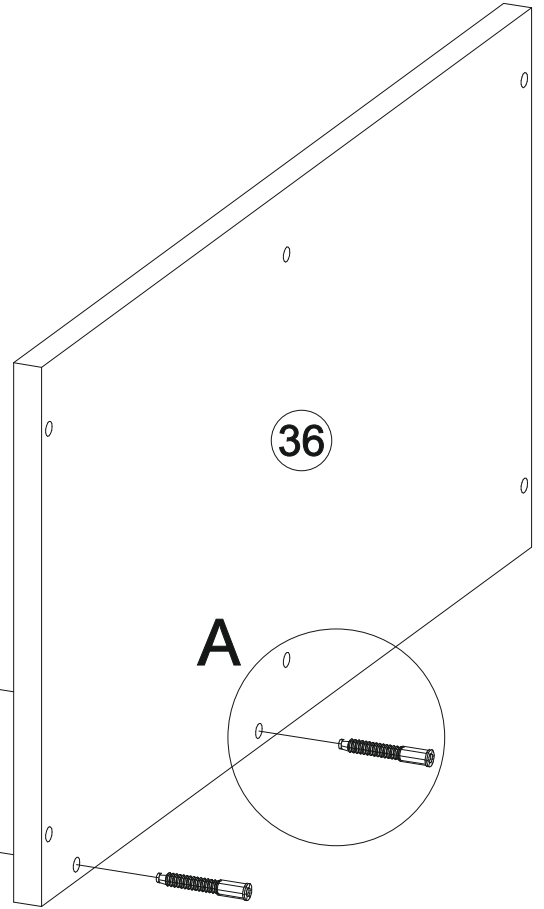
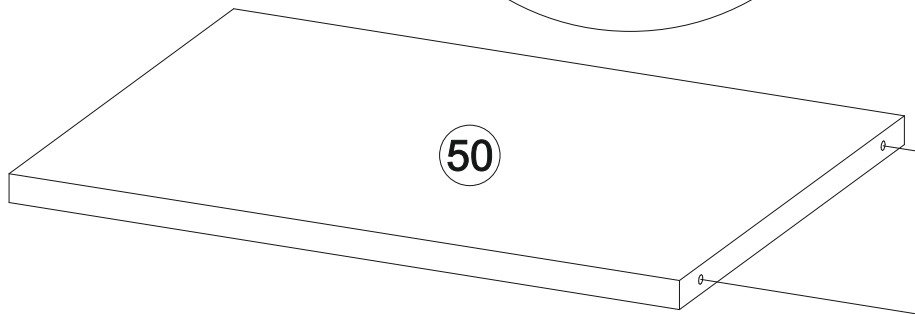
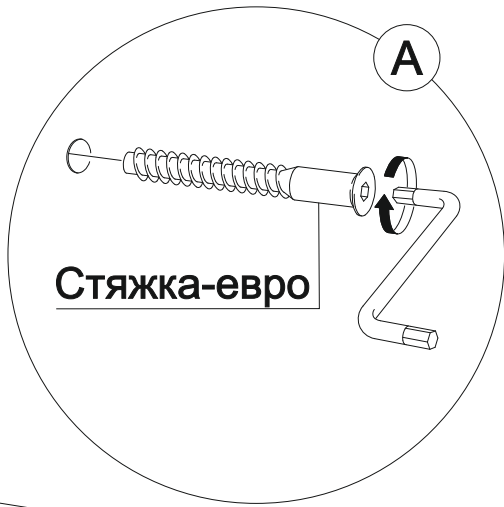
20

Исполнение 2

x 2

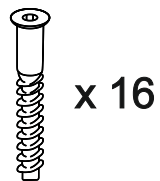
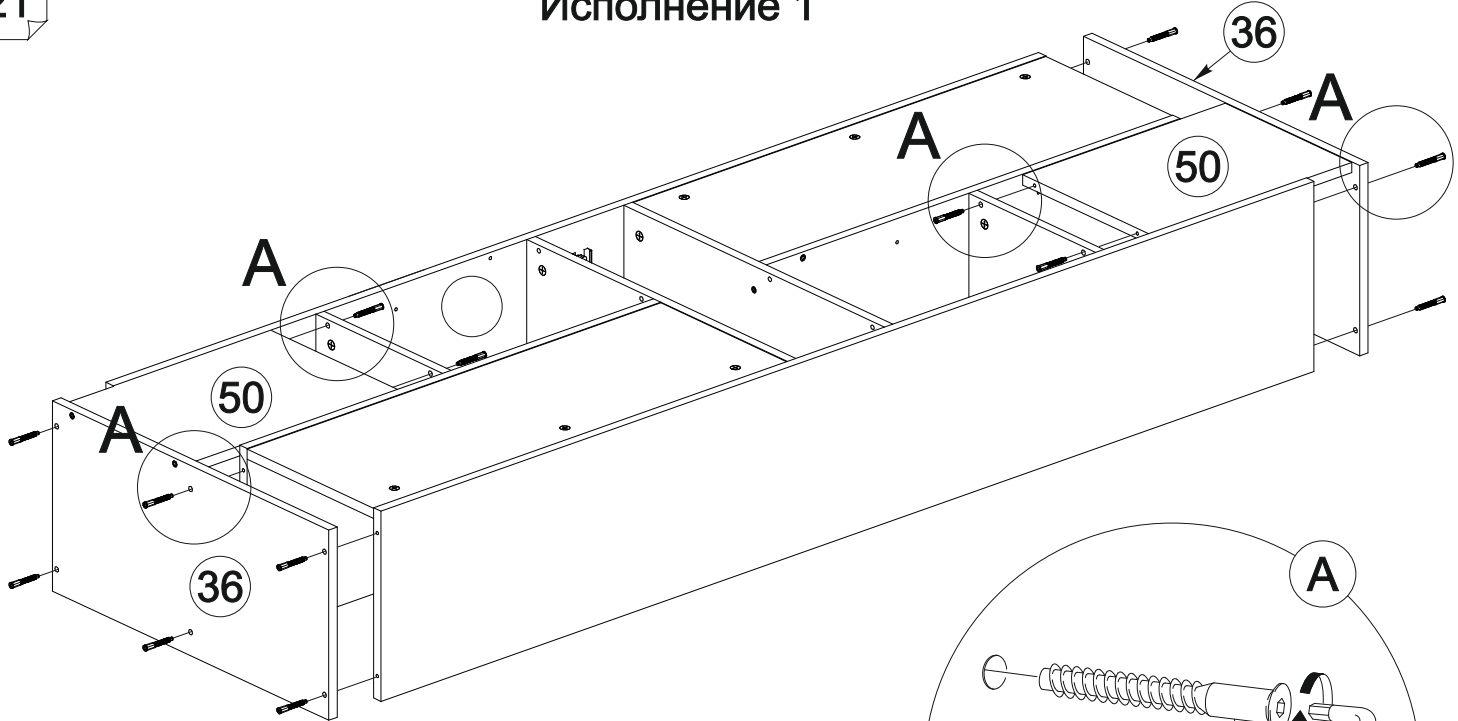


x 4

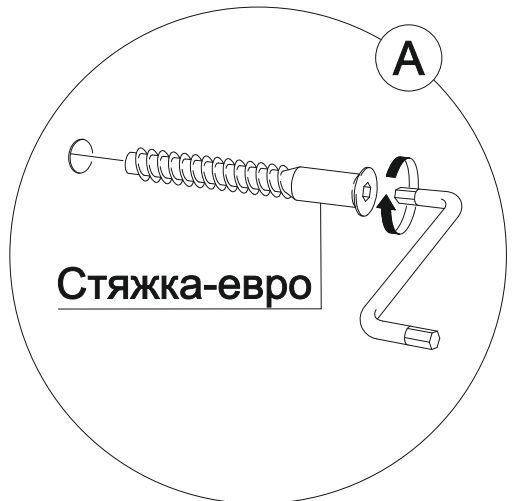


21

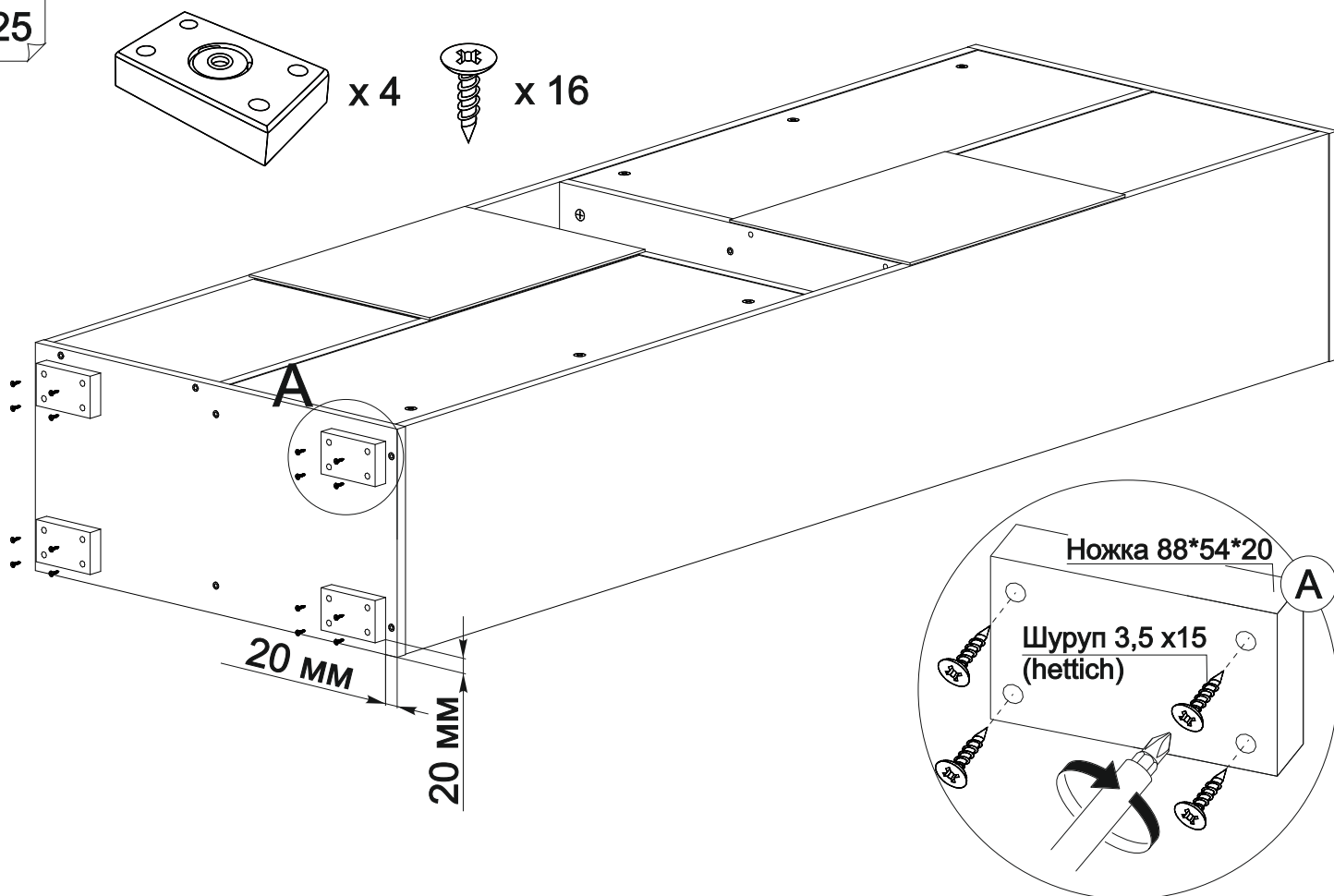
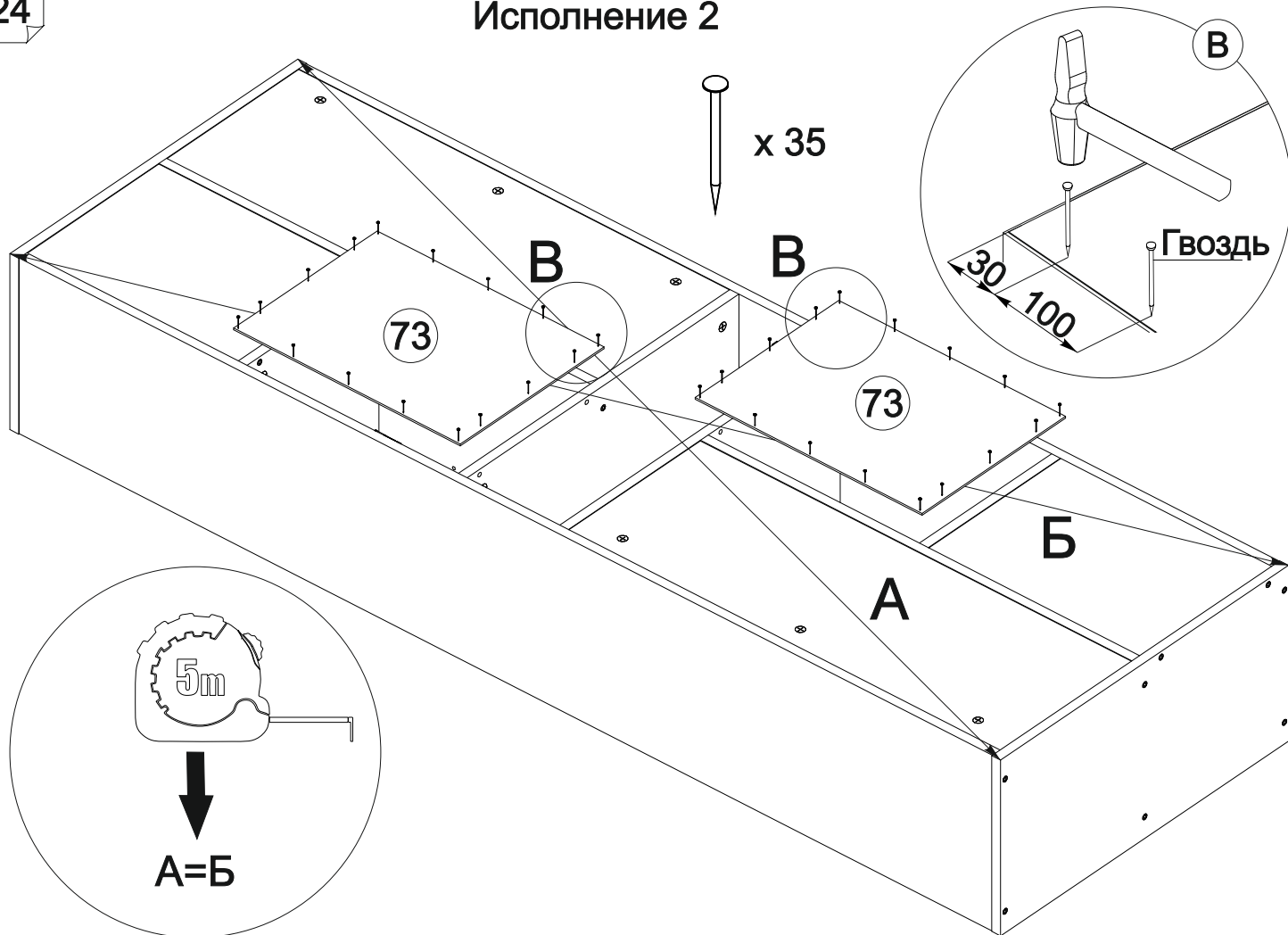
Исполнение 1

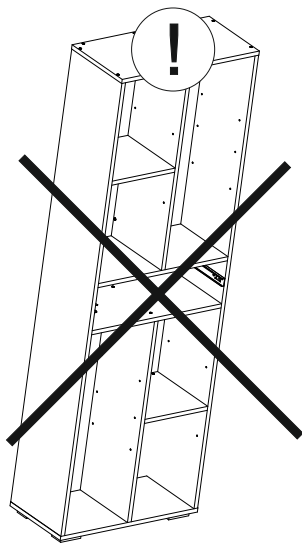


x 16

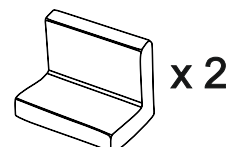
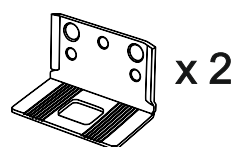
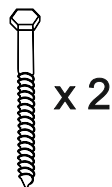
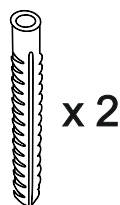
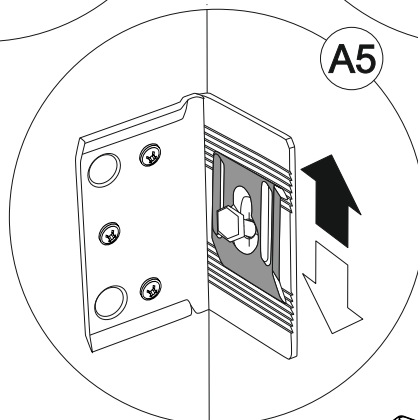
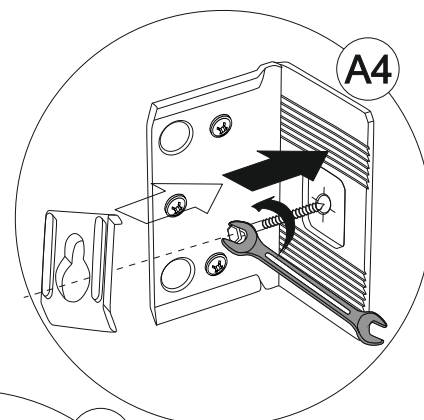
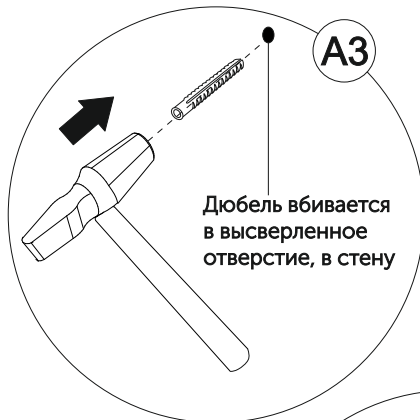
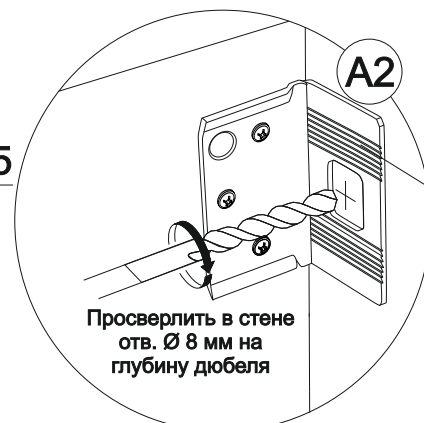
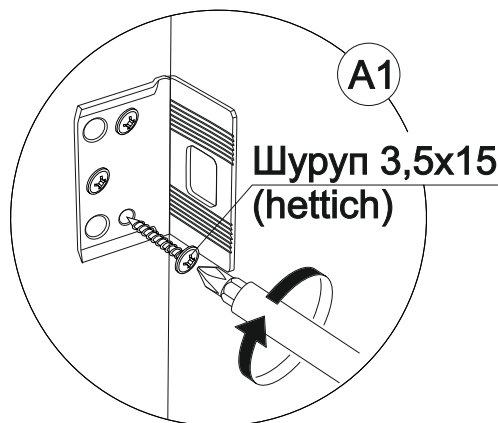
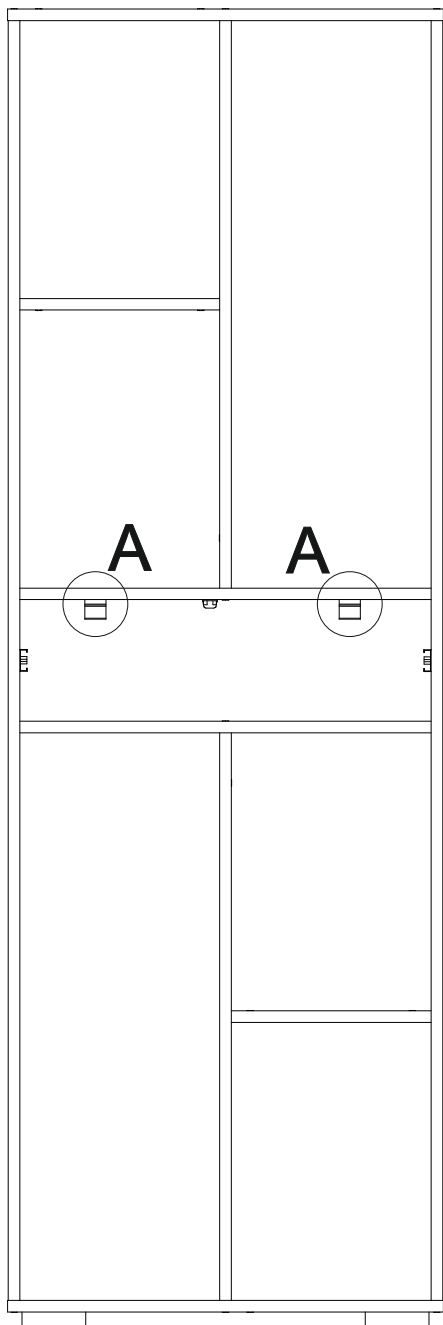


Исполнение 2

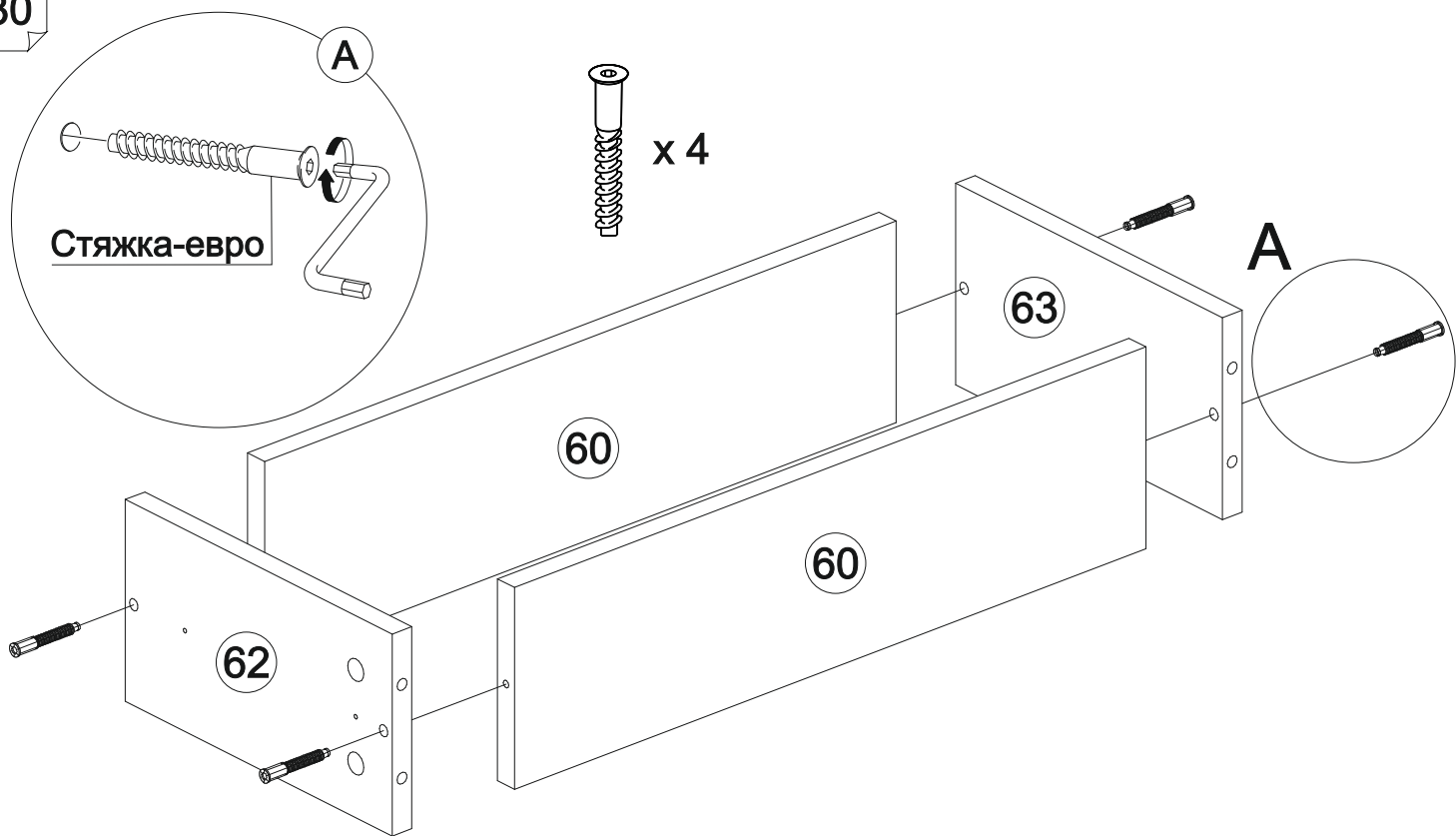




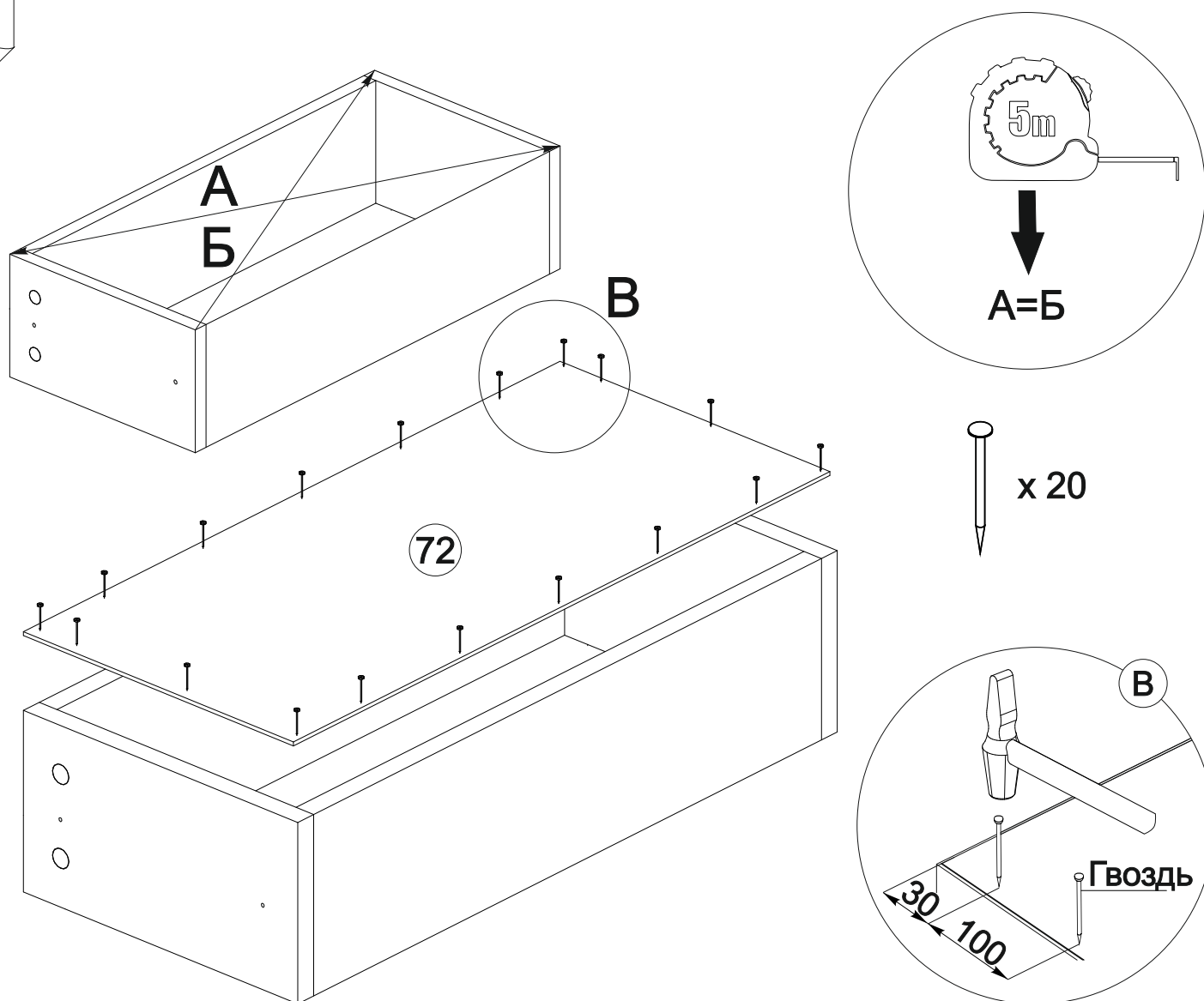
Во избежание
опрокидывания
НЕОБХОДИМО
произвести крепление
шкафа к стене

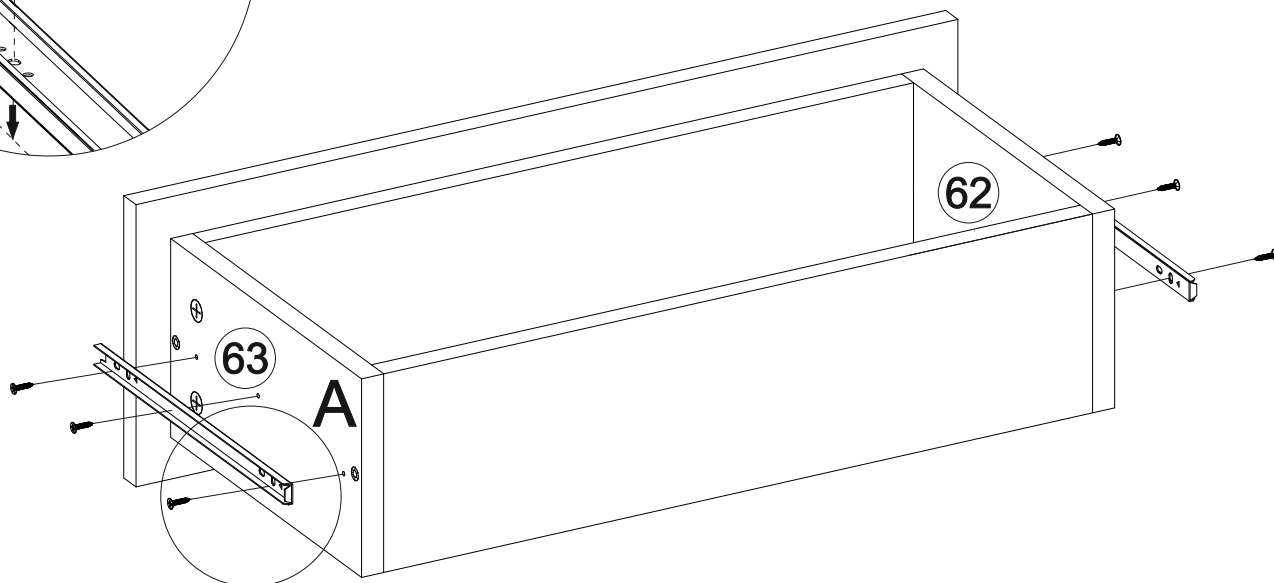
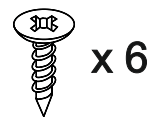
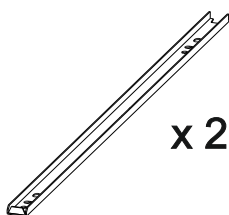
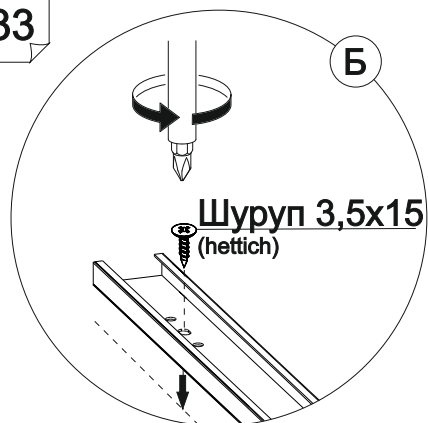
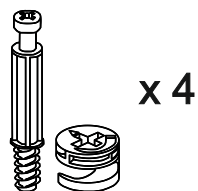
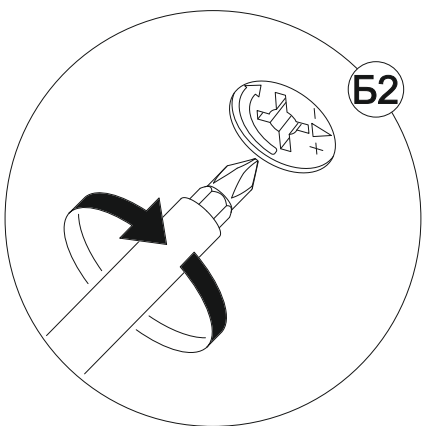
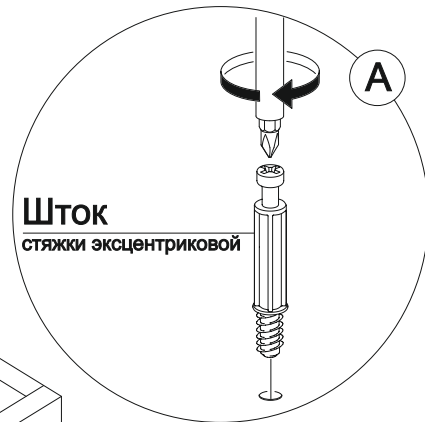
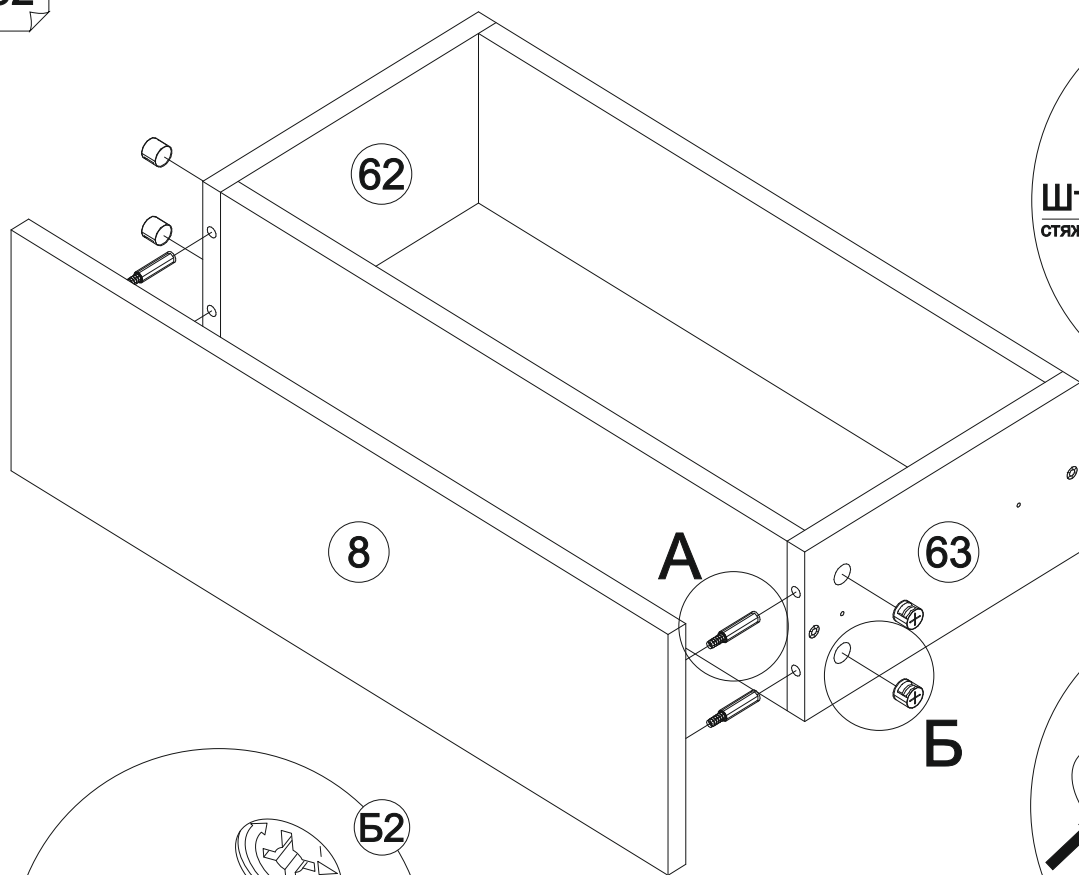


30



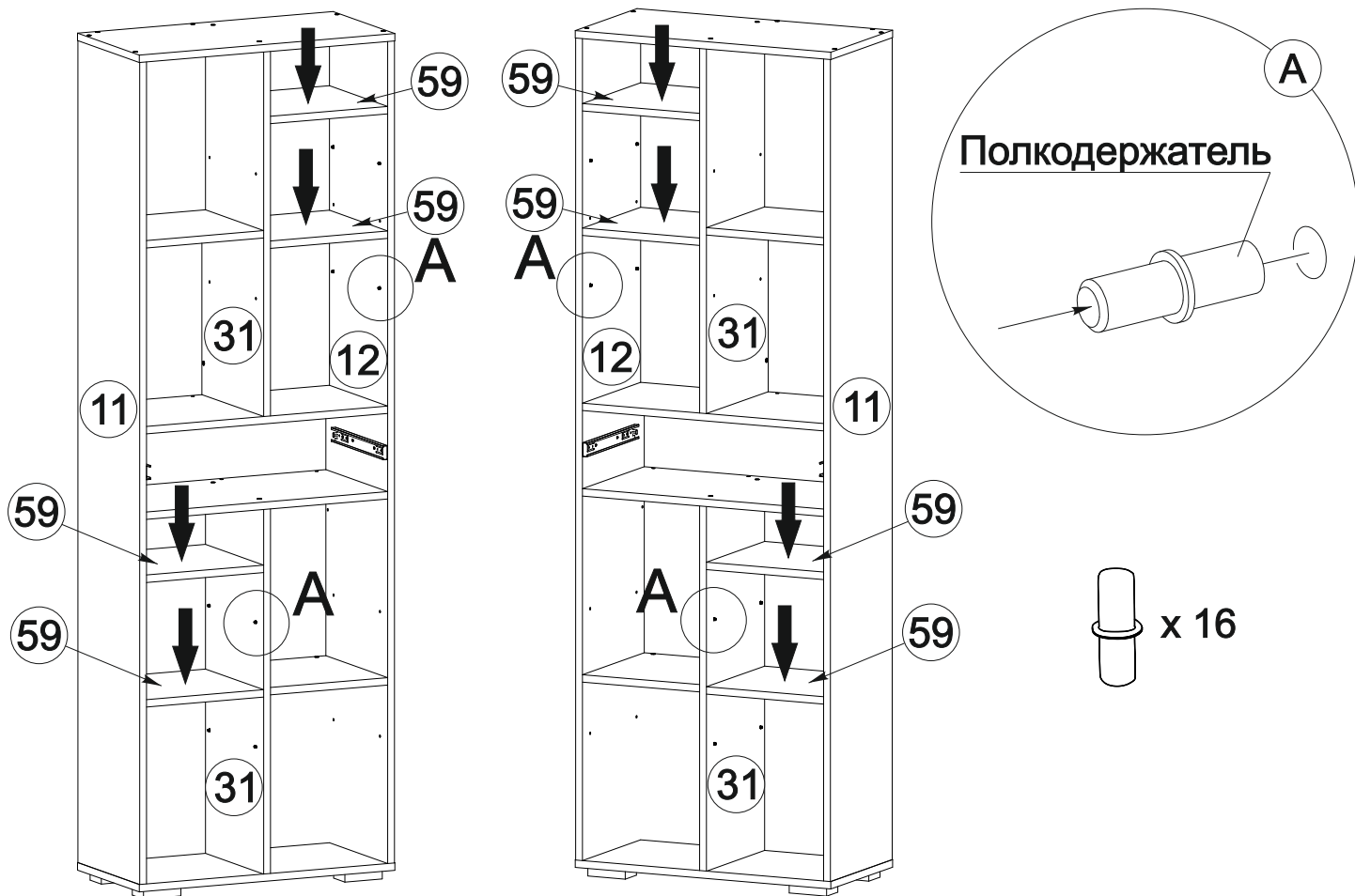
31





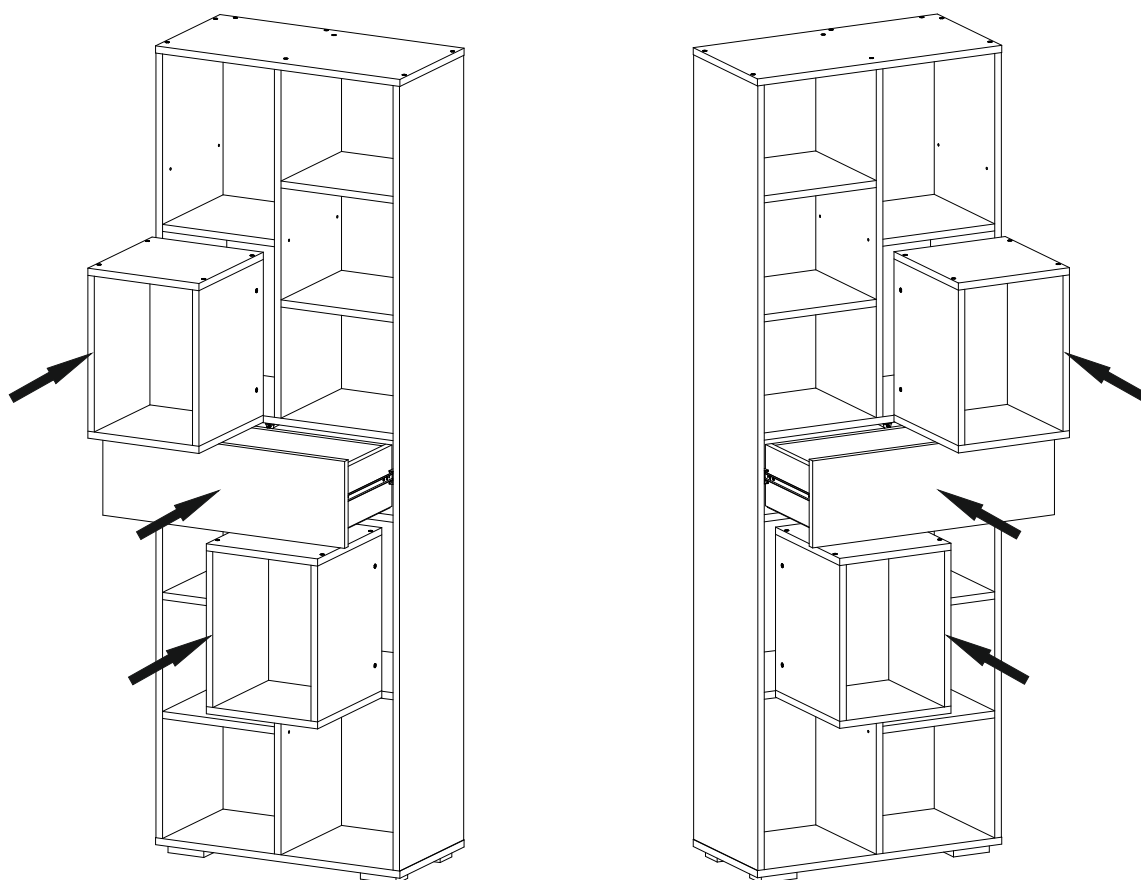
Исполнение 1

Исполнение 2



Исполнение 1

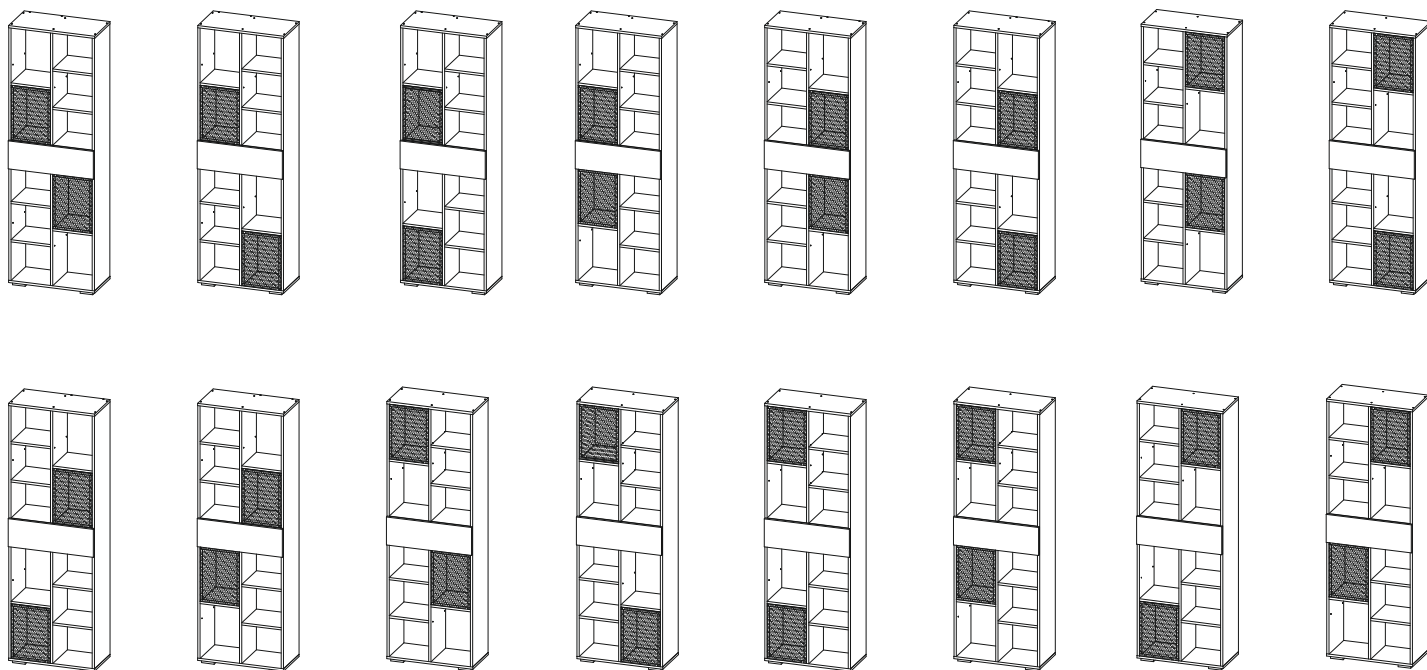
Исполнение 2



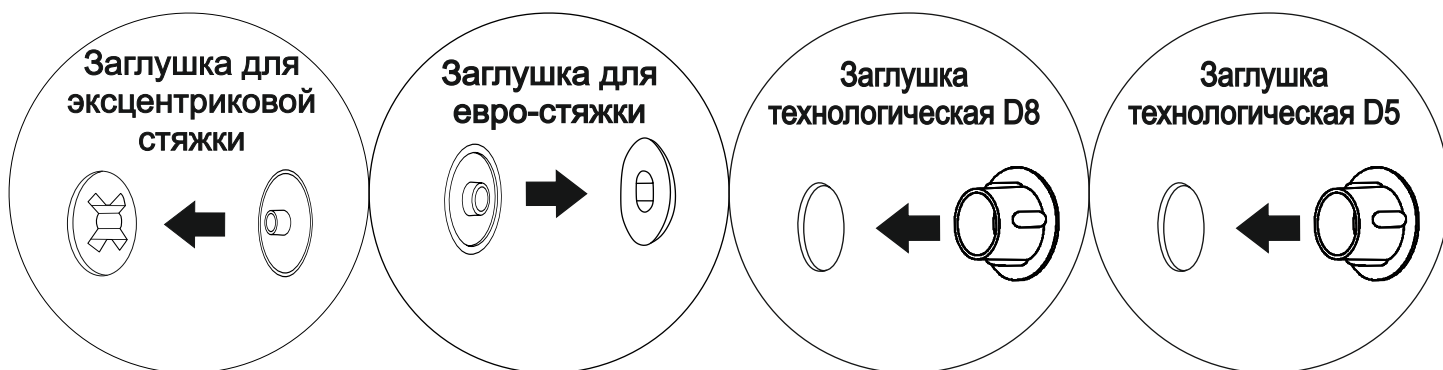
«ГРАНЖ Стеллаж СЖ-001»

возможно собрать в различных вариантах.

Итоговый внешний вид будет зависеть от выбранного расположения задних стенок ЛДСП (поз.34,50 в шагах **7**, **8**), а также Вязки для нижней секции (поз.43 в шаге **10**, либо поз.42 в шаге **12**), которую можно перевернуть эксцентриками вверх.



Установить заглушки



Ваша мебель готова к эксплуатации!
Спасибо, что выбрали «МК Стиль»!



mcstyle.ru