

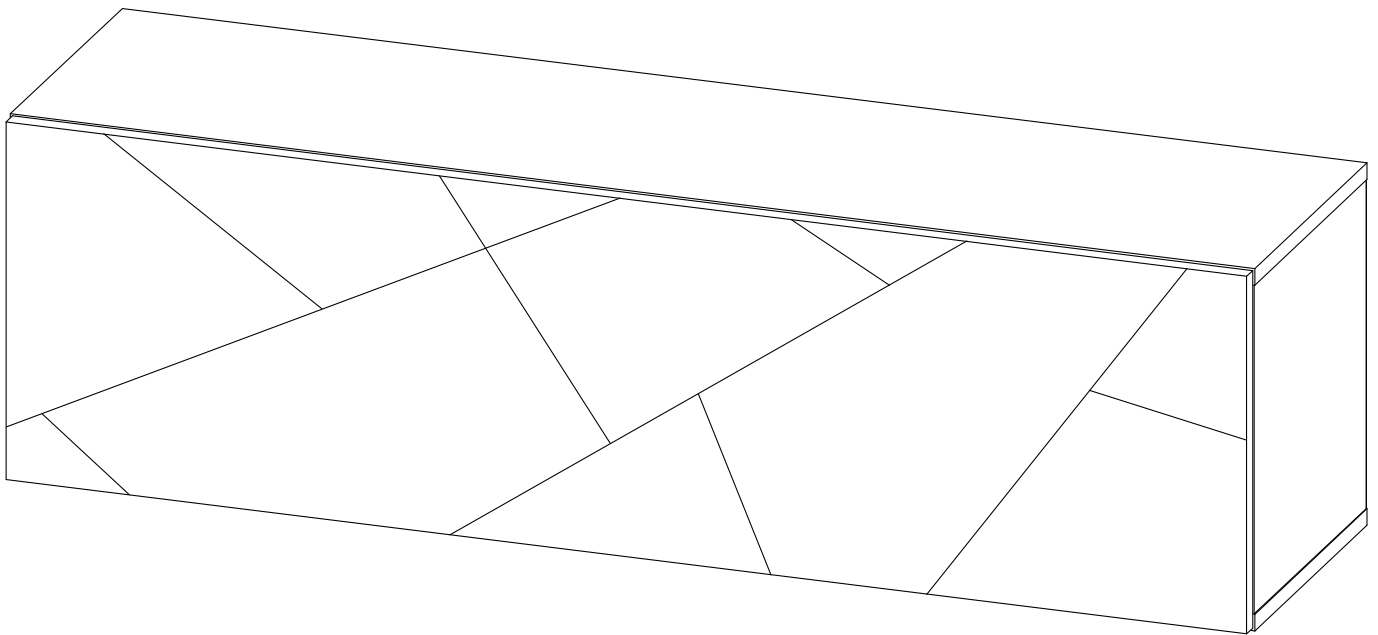


Производитель ООО "МК СТИЛЬ"
Россия, 440015, Пензенская обл.,
г.Пенза, ул. Аустрина, 166
тел.: +7 (8412) 90-81-32

Инструкция по сборке и эксплуатации мебели

ГРАНЖ Шкаф навесной ШН-004 (Д.1200)

Габариты: Д.1 202 x В.350 x Г.320 мм



Универсальная сборка

*Уважаемые покупатели!
Рекомендуем доверить сборку Вашей мебели профессиональным сборщикам*

Дата верстки: 30.06.2022

Упаковка	Материал	Поз.	Наименование	Кол-во	Размер	
	Фасад в сборе	3	Створка	1	1 198	346
1	ЛДСП 16 мм(Каркас)	13	Крышка верхняя	1	1 202	298
	ЛДСП 16 мм(Каркас)	52	Бок левый	1	318	298
	ЛДСП 16 мм(Каркас)	51	Бок правый	1	318	298
	ЛДСП 16 мм(Каркас)	16	Крышка нижняя	1	1 202	298
	ЛДСП 16 мм(Каркас)	53	Перегородка	1	318	298
	ЛХДФ 3,2 мм	67	Задняя стенка	2	1 198	172
	Планка соединительная для ДВП	24	Планка соединительная для ДВП	2	575	
	Фурнитура в	500	Фурнитура (пакет)	1		

Набор фурнитуры

схема-сборки	Заглушка для эксц. стяжки серая	стяжка hettich эксцентриковая	Петля четырехшарнирная накладная (к)	навес уголок с накл.(35x45x50)+ Дюб.8*50мм + шуруп 6*60мм
x1	x12	x12	x3	x3
кронштейн газ-лифт (подъемный, 60N)	Футорка пластик (дюбель) D5,3 x 10	стяжка межсекционная D5*32 мм	Гвоздь 2 * 20 мм	Шуруп 3,5*15 мм цинк (hettich)
x2	x8	x2	x40	x40
Отталкиватель для двери (TITUS)				
x2				

Приемка мебели

При получении рекомендуется проверить мебель на предмет ее комплектности и внешних качественных признаков. Следует вскрыть упаковку, осмотреть лицевые панели, зеркала, стеклянные элементы, проверить наличие и комплектность фурнитуры, убедиться в отсутствии видимых дефектов. Необходимо помнить, что принятие мебели без указания на явные недостатки, которые могли быть обнаружены при обычном осмотре, лишает покупателя права впоследствии предъявлять по ним претензии. При этом недостатком или дефектом мебели не считаются:

- наличие определенных особенностей в его элементах, обусловленных стилистическим замыслом производителя в подборе исходных материалов или связанных с природным происхождением используемых материалов, с их несущественными отличиями фактур и/или оттенков.
- незначительная разность цветовых оттенков облицовочных тканей, а также покрытий из искусственной и натуральной кожи.
- незначительная разность цветовых оттенков и отличие рисунка и/или декора. Складки и морщины на обивочных материалах мягких элементов, возникающие по причине нагрузок в результате упаковки и/или в процессе транспортировки, и исчезающие после разглаживания рукой, также не являются дефектом.

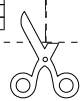
Общие условия эксплуатации и ухода за мебелью

1. Мебель должна эксплуатироваться в сухих и теплых помещениях, не подверженных перепадам температур, имеющих отопление и вентиляцию при температуре воздуха не ниже +10 град С и не выше +40 град С с относительной влажностью 45-75%. Существенные отклонения от указанных режимов приводят к значительному ухудшению потребительских качеств и повреждения мебели.
 2. Запрещается устанавливать нагревательные приборы (печки, плиты, духовки, световые элементы и др.) рядом с фасадами, т.к. контакт с поверхностями или воздухом, температура которых превышает 80 градусов по Цельсию может привести к оплавлению, деформации и отслоению пластика ПВХ от основы фасада. Избегать повышенной влажности. Рекомендуем установить принудительную вытяжку в зоне установки плиты.
 3. Во избежание выгибания и разбухания деталей из ЛДСП / МДФ следует оберегать их поверхность от длительного воздействия влаги. Недопустимо попадание на поверхности жидкостей, растворяющих пластики, пленку ПВХ (кислоты, растворитель, спирт, ацетон, бензин и др.).
 4. Следует оберегать фасады от механических повреждений, которые могут быть вызваны воздействием твердых предметов, абразивных порошков.
 5. Во избежании возникновения царапин, нельзя подвергать любому механическому воздействию рисунок на фасадах с фотопечатью.
 6. Старайтесь нагружать кухонные навесные шкафы и выдвижные кухонные ящики равномерно, обеспечивая равновесие скользящих частей. Предметы на полках рекомендуется размещать по принципу: наиболее тяжелые – ближе к краям (стенкам ящика), более легкие ближе к центру. Помните о недопустимости статической вертикальной нагрузки для выдвижных кухонных ящиков из ЛДСП более 5 кг, на полки шкафов и столов – более 8 кг. При эксплуатации выдвижных ящиков и раздвижных дверей не прилагайте чрезмерных усилий.
 7. Секции с полками из ЛДСП предназначены для хранения сухой посуды и кухонных принадлежностей. Для хранения мокрой посуды предназначены специальные секции с металлическими полками и закреплённым снизу поддоном.
 8. Не допускается длительное воздействие прямых солнечных лучей, которое может привести к цветовым изменениям на поверхностях мебели или материала обивки.
 9. После 6 месяцев эксплуатации мебели под нагрузкой может сложиться ситуация, когда некоторые механические детали, такие как петли, направляющие, замки и т.д., утратят оптимальную настройку, выполненную во время сборки и установки мебели. Смазка механических узлов со временем высыхает, теряет свои свойства. Подобные явления проявляются в затруднении и скрипе при открывании створок, механизмов раскладывания, механизмов выдвижения ящиков. В таких случаях не следует прилагать чрезмерные физические усилия, а необходимо выполнить своевременную регулировку петель или смазку подвижных частей механизмов специальными смазочными средствами. В процессе эксплуатации мебели резьбовые соединения следует периодически подтягивать.
- Для сохранения и поддержания мебели в хорошем состоянии в течение длительного срока рекомендуем прочитать подробные инструкции по уходу и эксплуатации мебели, представленные на нашем сайте mcstyle.ru во вкладке «ПОКУПАТЕЛЯМ» в шапке сайта.

Гарантийные обязательства

Изготовитель гарантирует соответствие мебели требованиям ГОСТ 16371-2014, ГОСТ 19917-2014 при соблюдении условий транспортирования, эксплуатации, хранения и сборки. Гарантийный срок эксплуатации изделия - 3 года с даты производства. Гарантии не распространяются на изделия поврежденные при перевозке, а также при не соблюдении правил сборки, эксплуатации и хранения, изложенных в настоящей инструкции. Все виды деталей изображены схематично и могут отличаться от оригиналов. Производитель оставляет за собой право вносить изменения в конструкцию, не ухудшающие ее эксплуатационные характеристики.

Заявка на производство № от (дата выпуска)		EAC
Перечень используемой фурнитуры		
Наименование изделия		Кол-во
- Корпус/Фасад - (цветовое исполнение изделия) [Серия номенклатуры]		
Полка 2 * 20 мм		100
Заглушка - для евро-отказки Белфорс		66
Заглушка герметизирующая D 5 мм - Бивенан		4
Кнопка для открытия евро		1
Коробка (2-картон) под фурнитуру 460x100x100 мм		1
ножка 88°54'20 мм № 1 металл		10
петля - четырехшарнирная никелированная (сталь)		8
подшипник - обивочный		8
ручка ССВ мет + мет 128 мм		3
отказка-евро 8,3°50 мм		66
схема-сборки		1
шавит 8°30 мм		4
шурит - 3,8°16 мм (нейсич)		60



Ярлык для маркировки
Наименование изделия
- Корпус/Фасад - (цветовое исполнение изделия) [Серия номенклатуры]

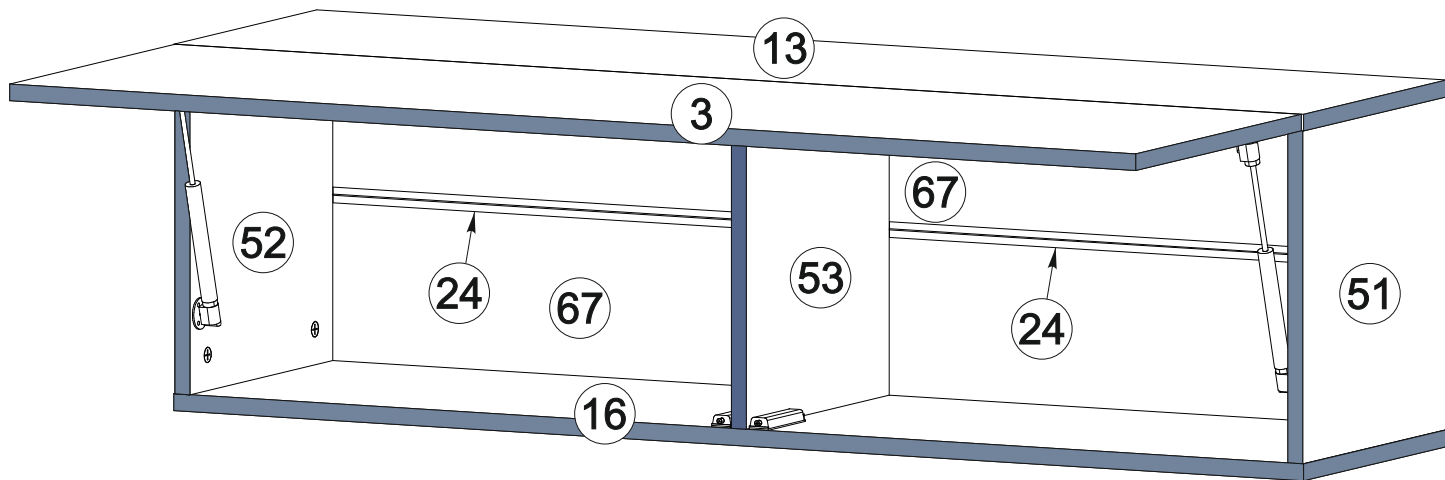
Произведено в России
Производитель ООО "МК СТИЛЬ"
440015, Пензенская обл, Пенза г,
Аустрава ул, дом № 188
Дата выпуска: 2022.00.00
Соответствует ГОСТ 16371-2014, 19917-2014
Габаритные размеры: Длина x Высота x Глубина
в мм
Вес:
Гарантийный срок: 3 года
Срок службы: 10 лет

EAC

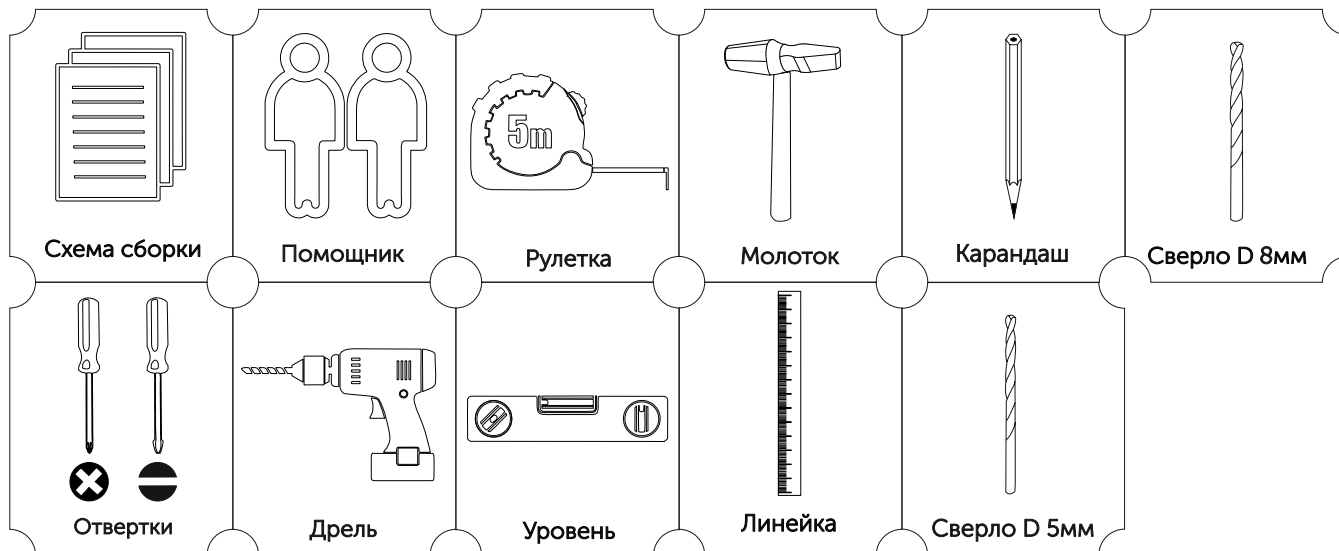
Вложенный в фурнитуру «Маркировочный ярлык» отрезать по линии и приклеить на заднюю стенку изделия по окончании сборки

СПАСИБО ЗА ПОКУПКУ

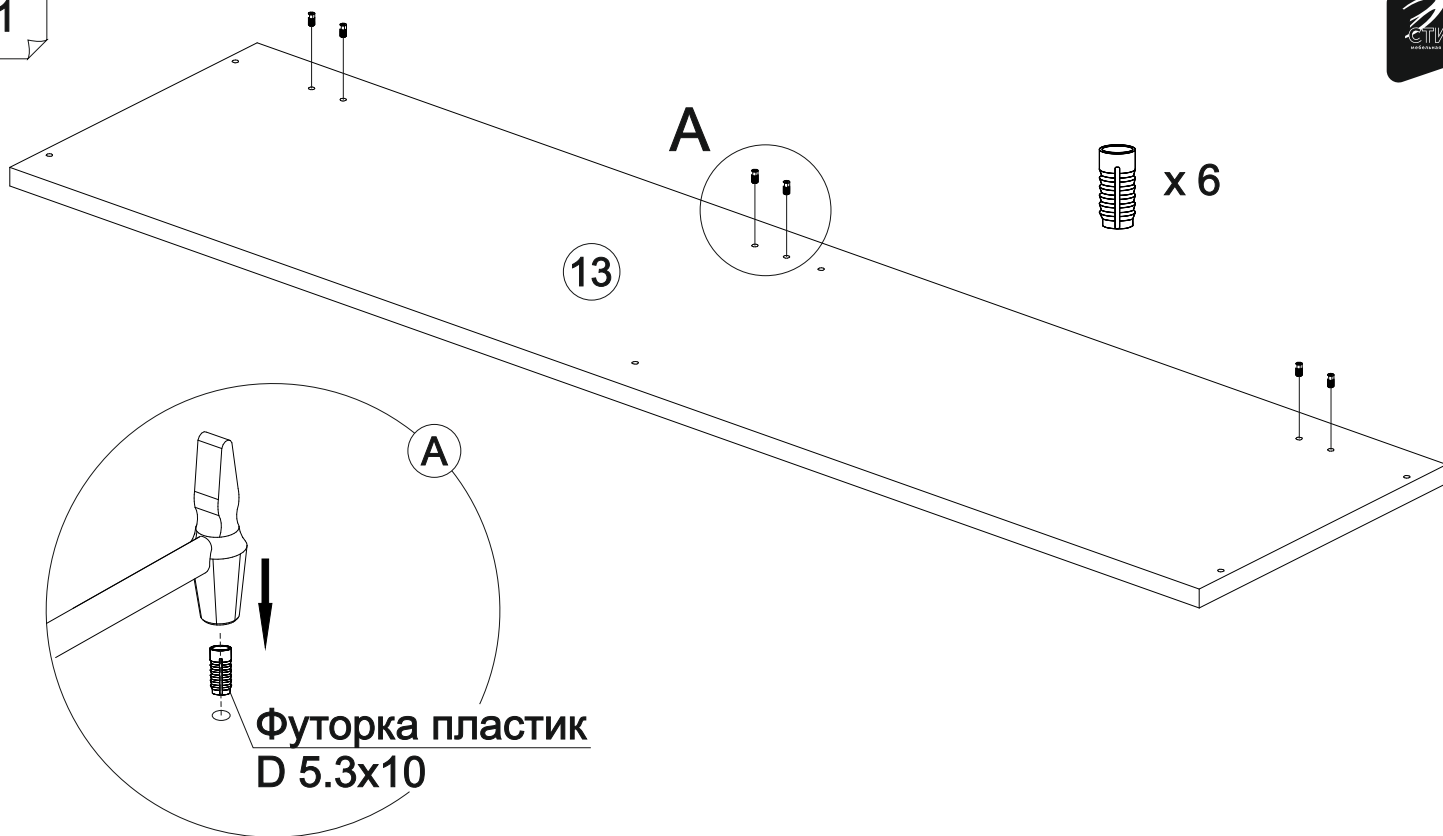
Условное обозначение:  - кромочный материал



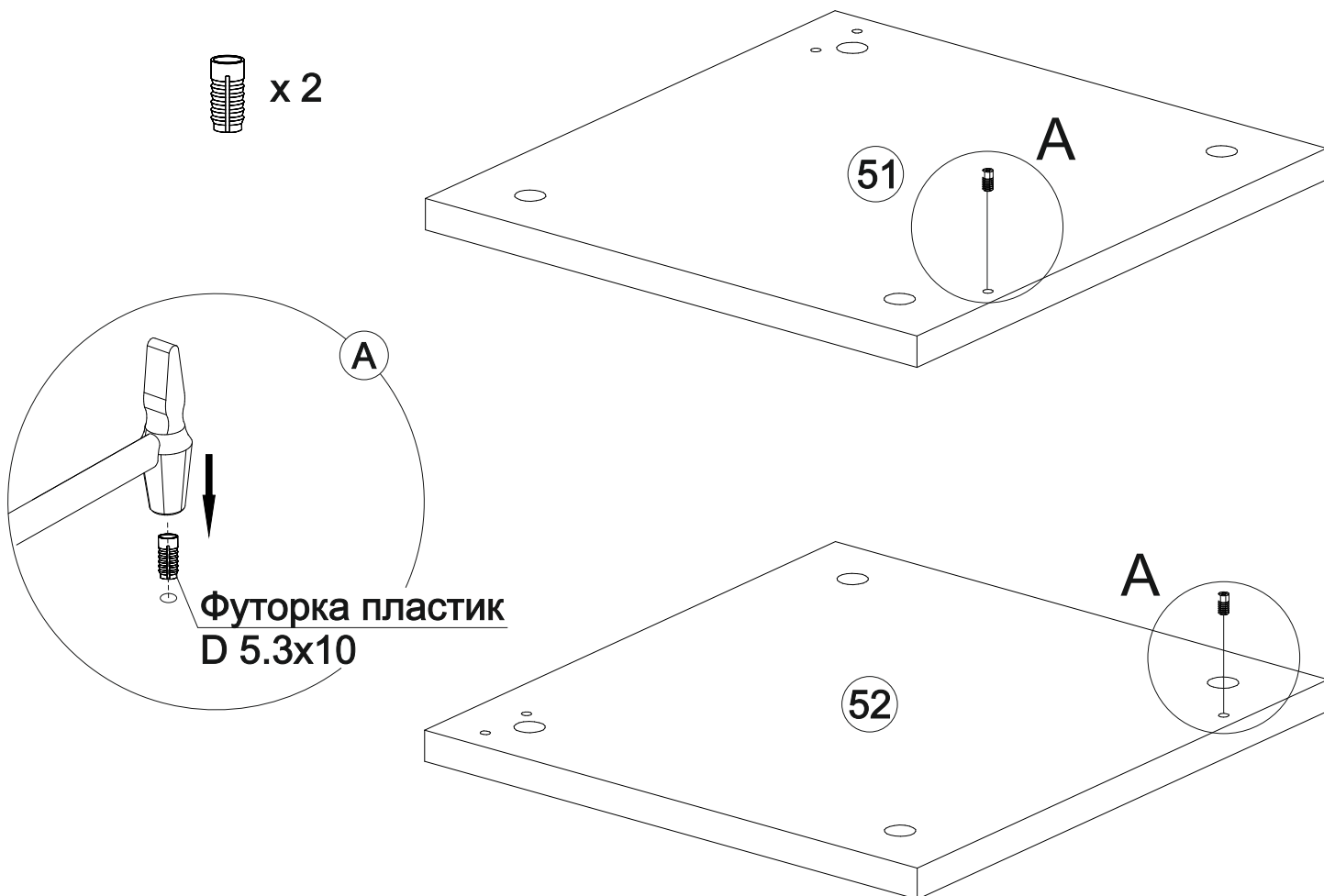
В процессе сборки Вам понадобятся:



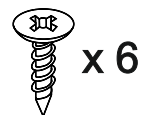
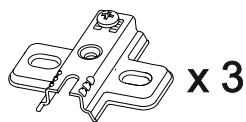
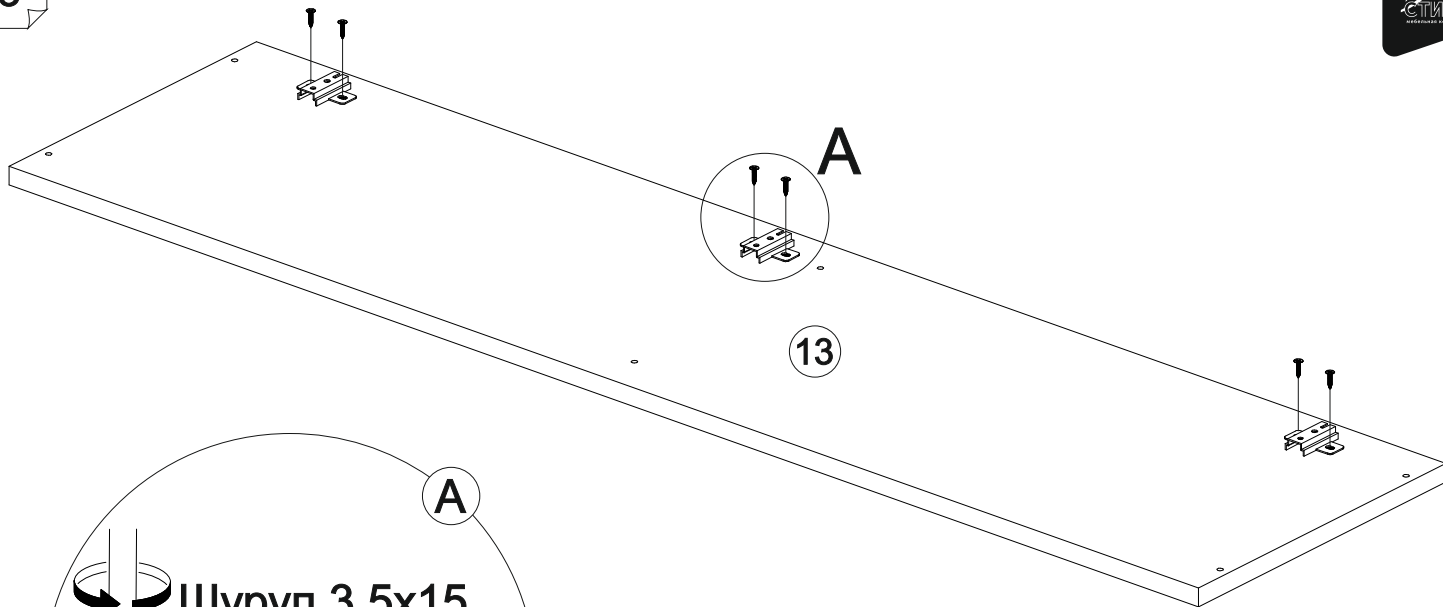
1



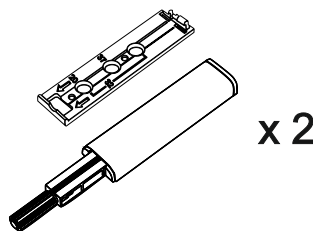
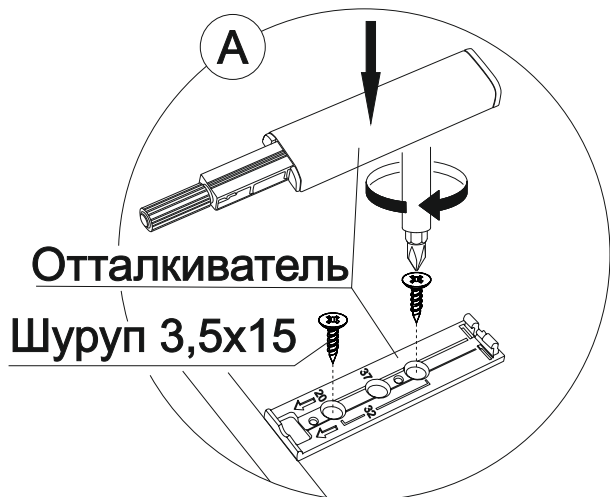
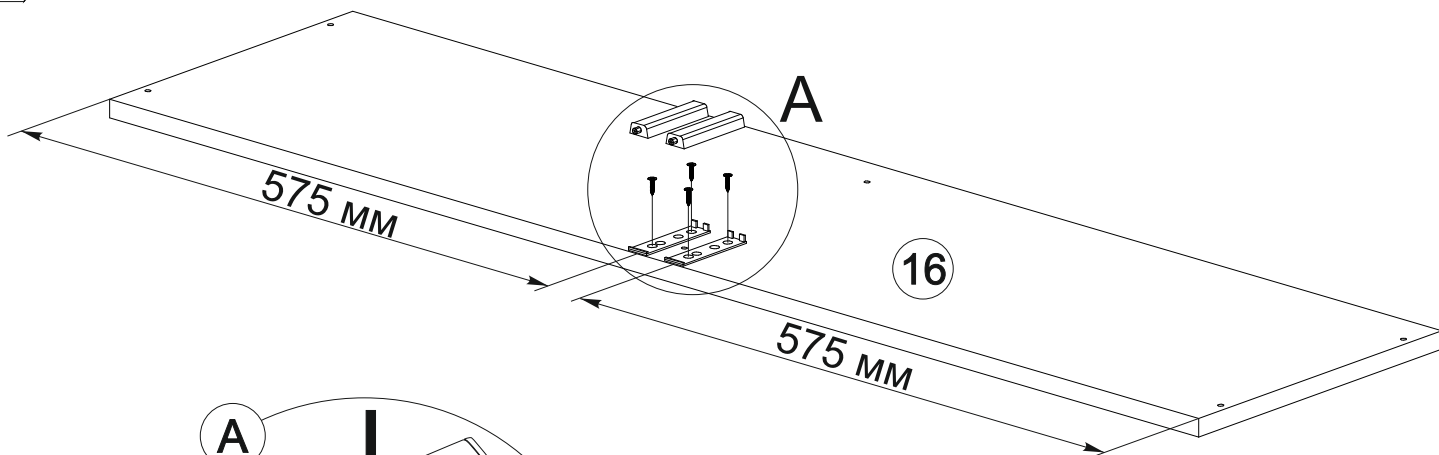
2

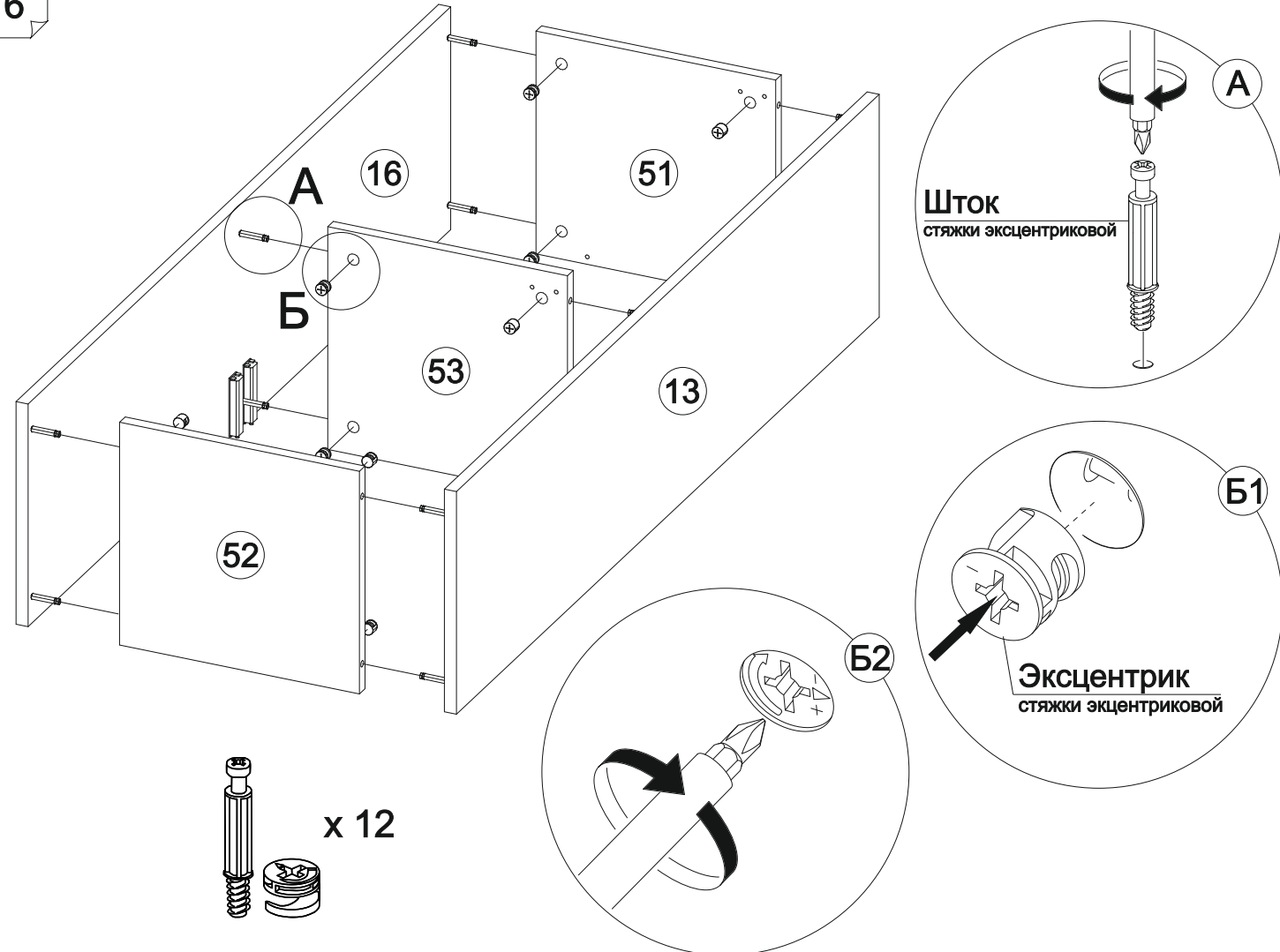
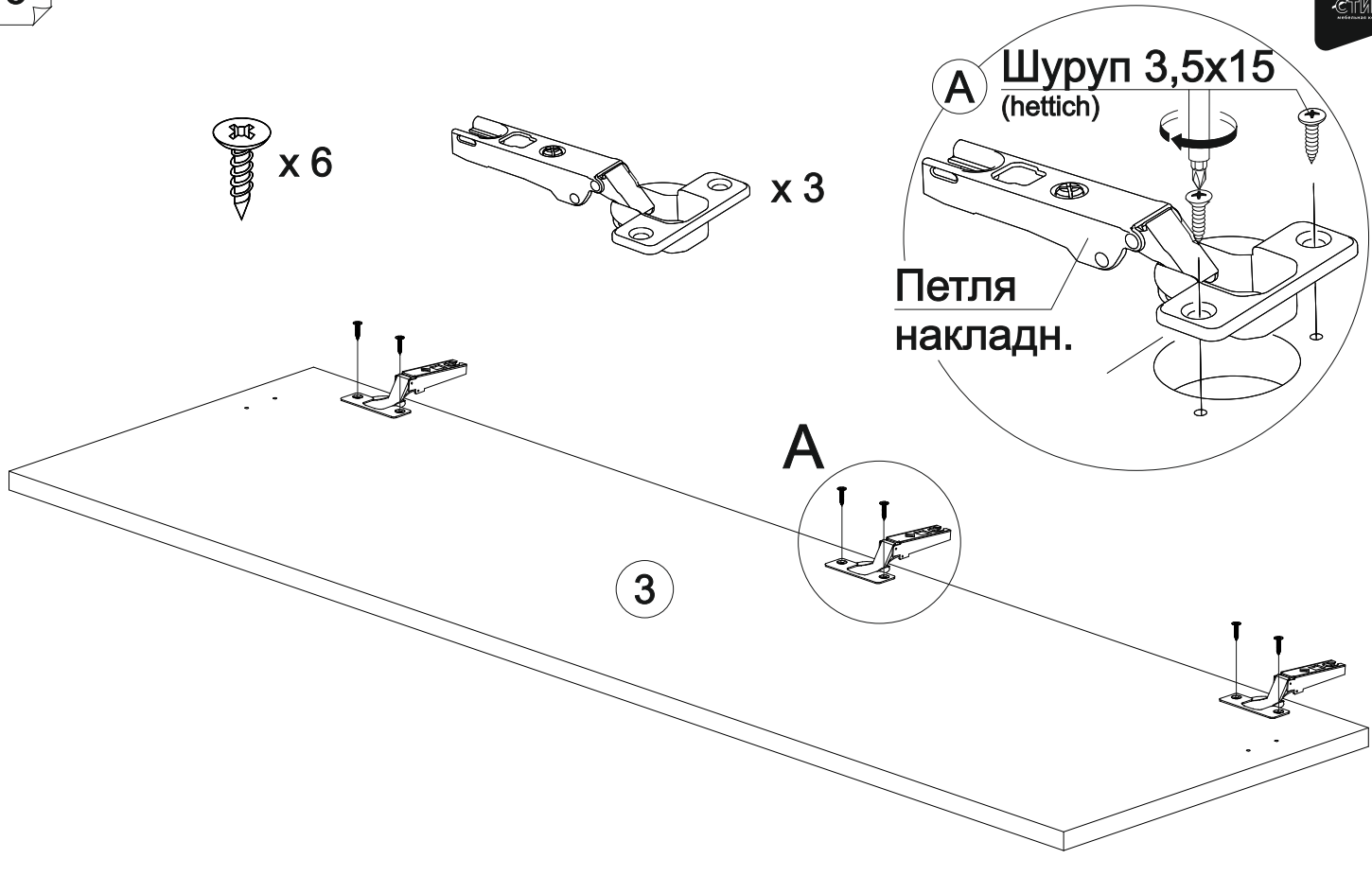


3

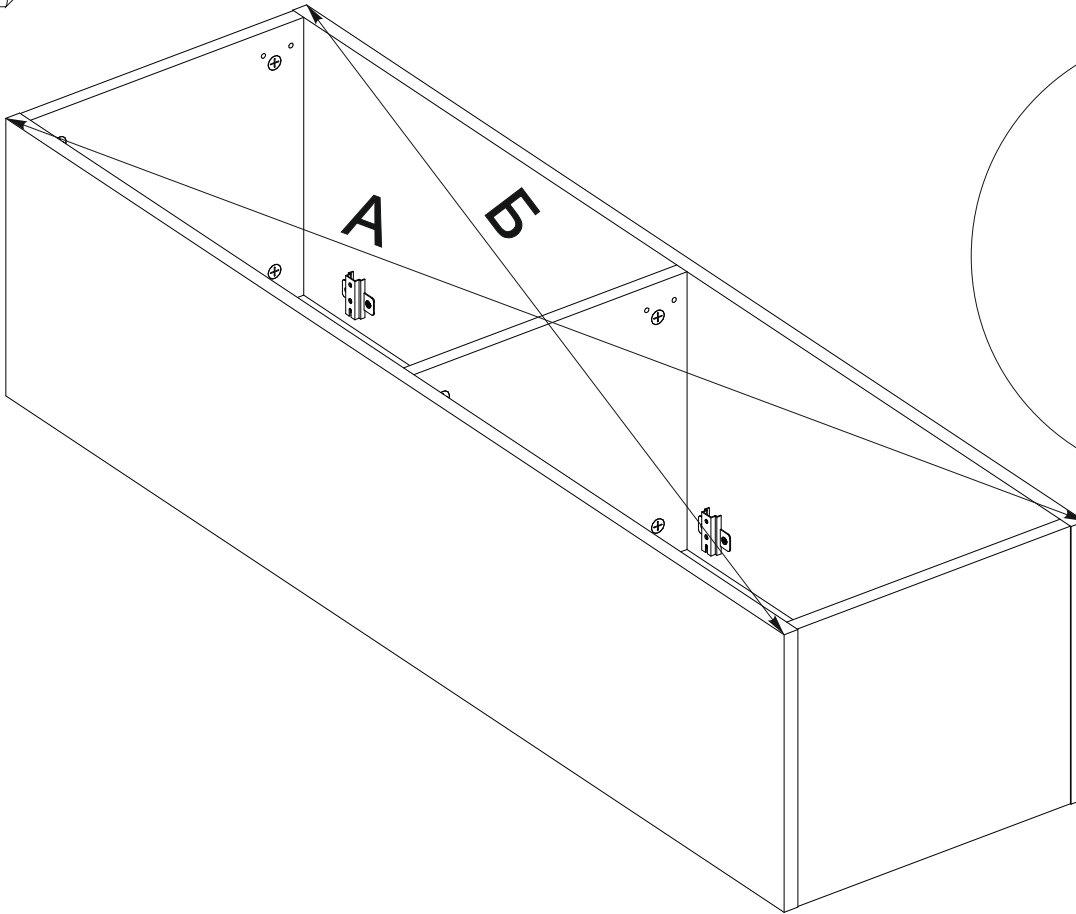


4

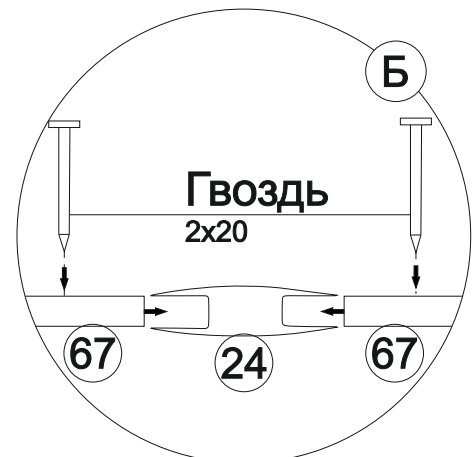
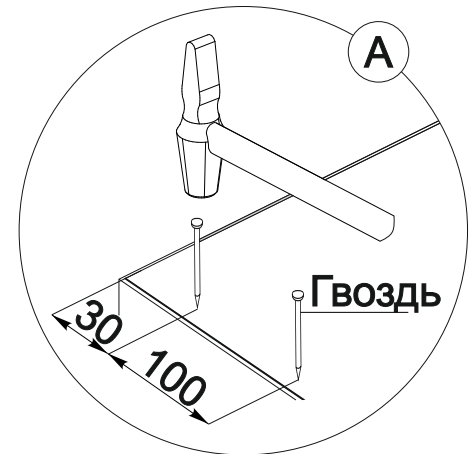
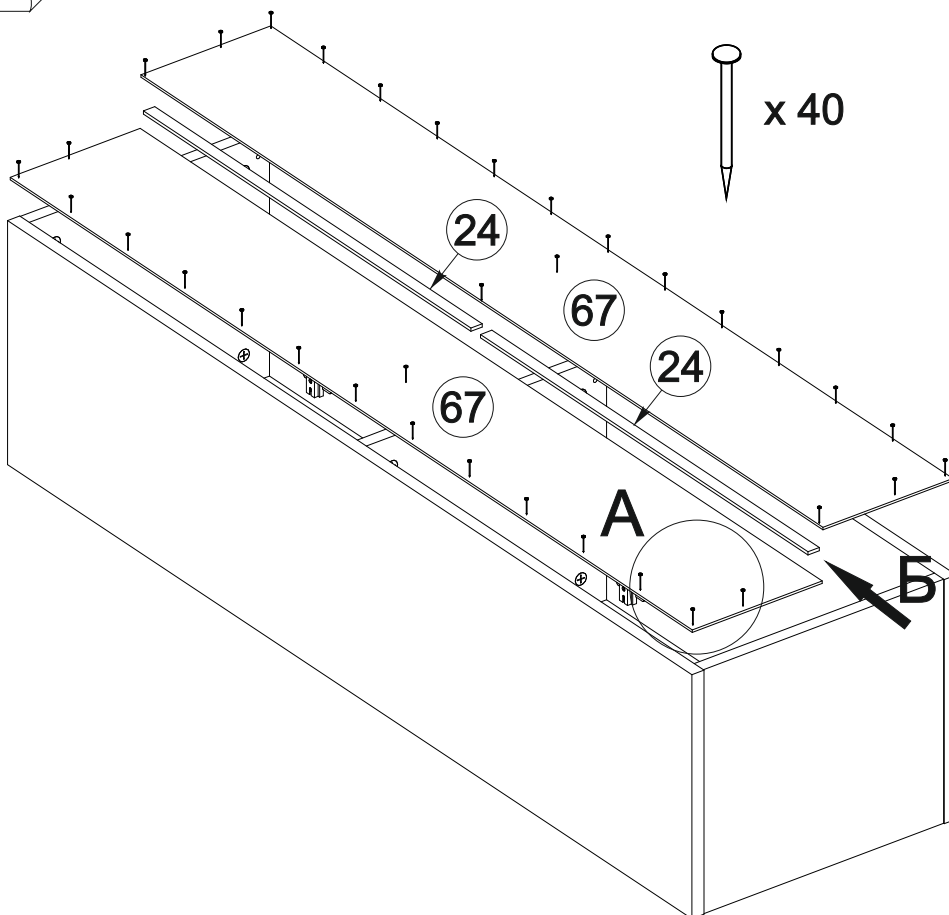




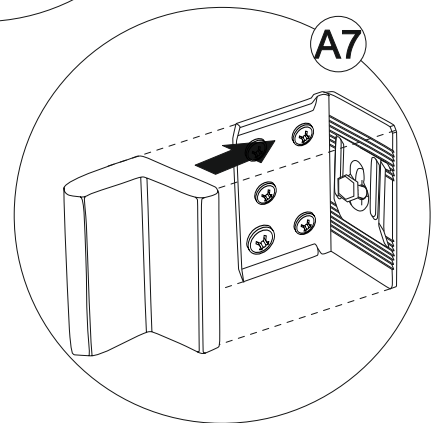
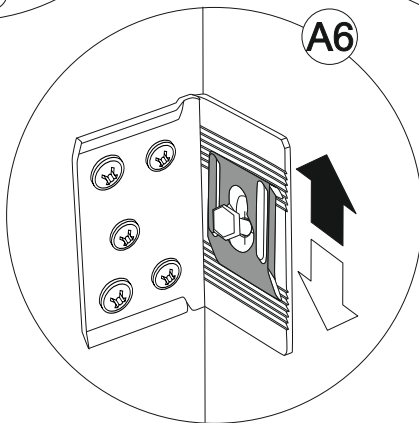
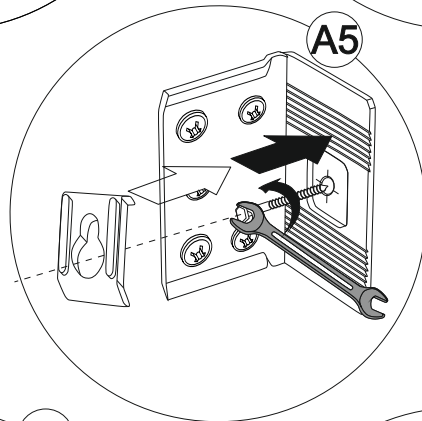
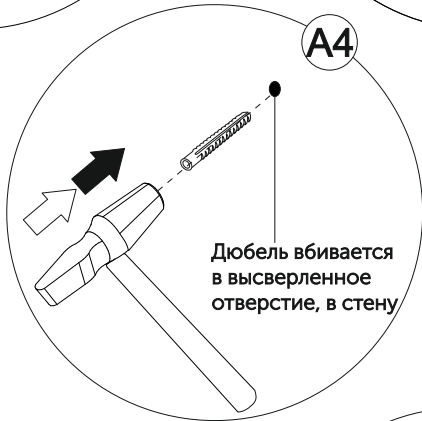
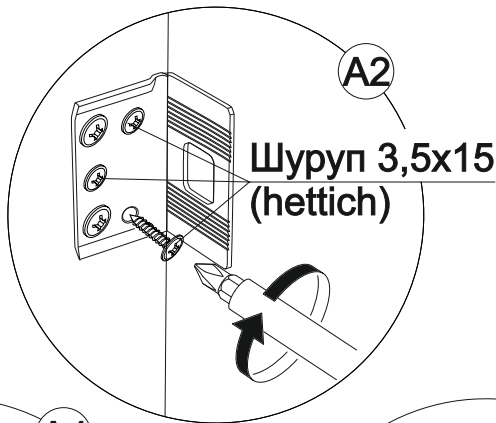
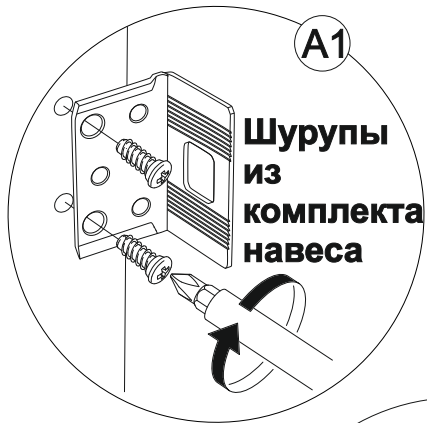
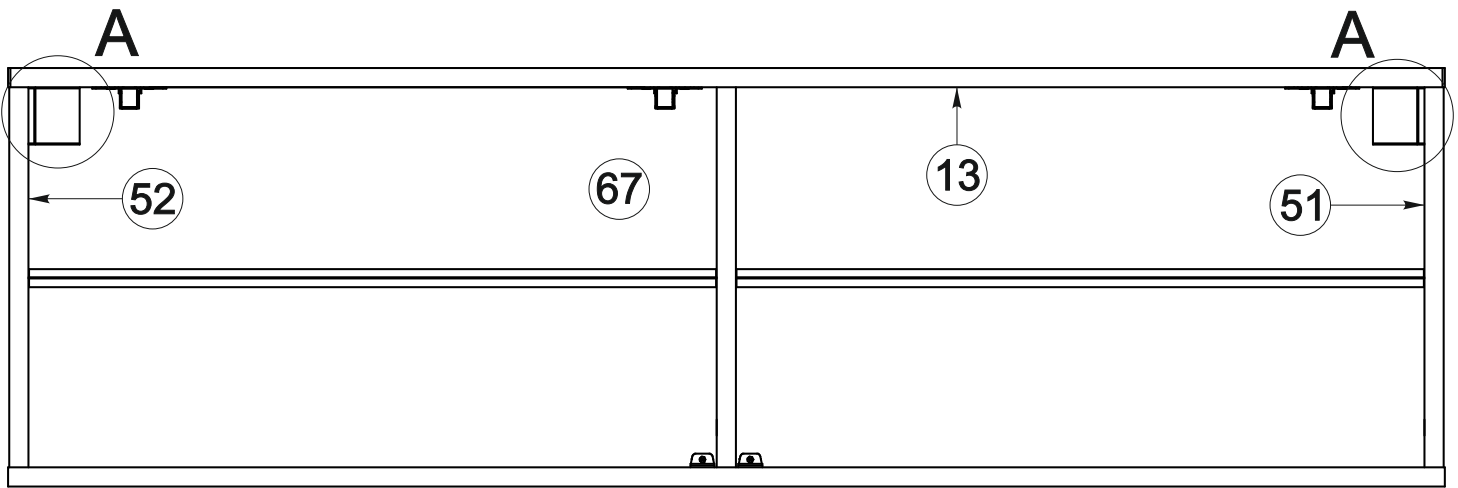
7



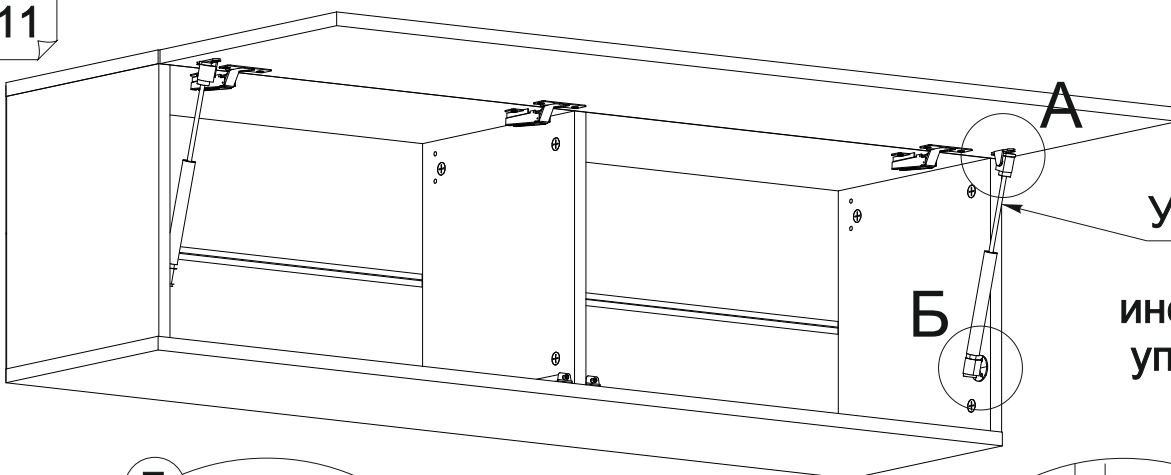
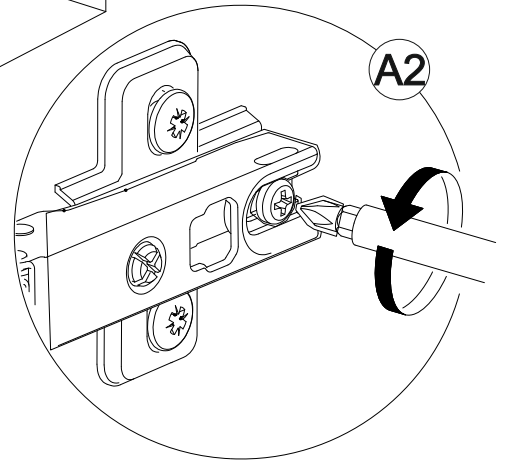
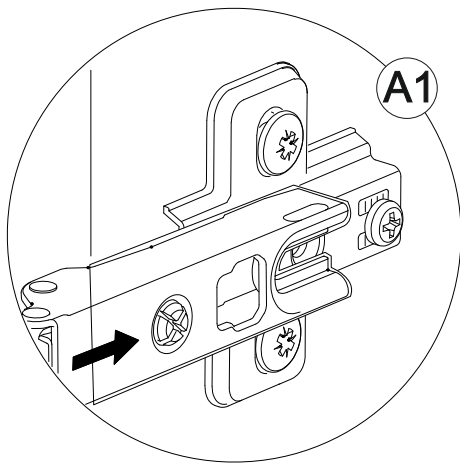
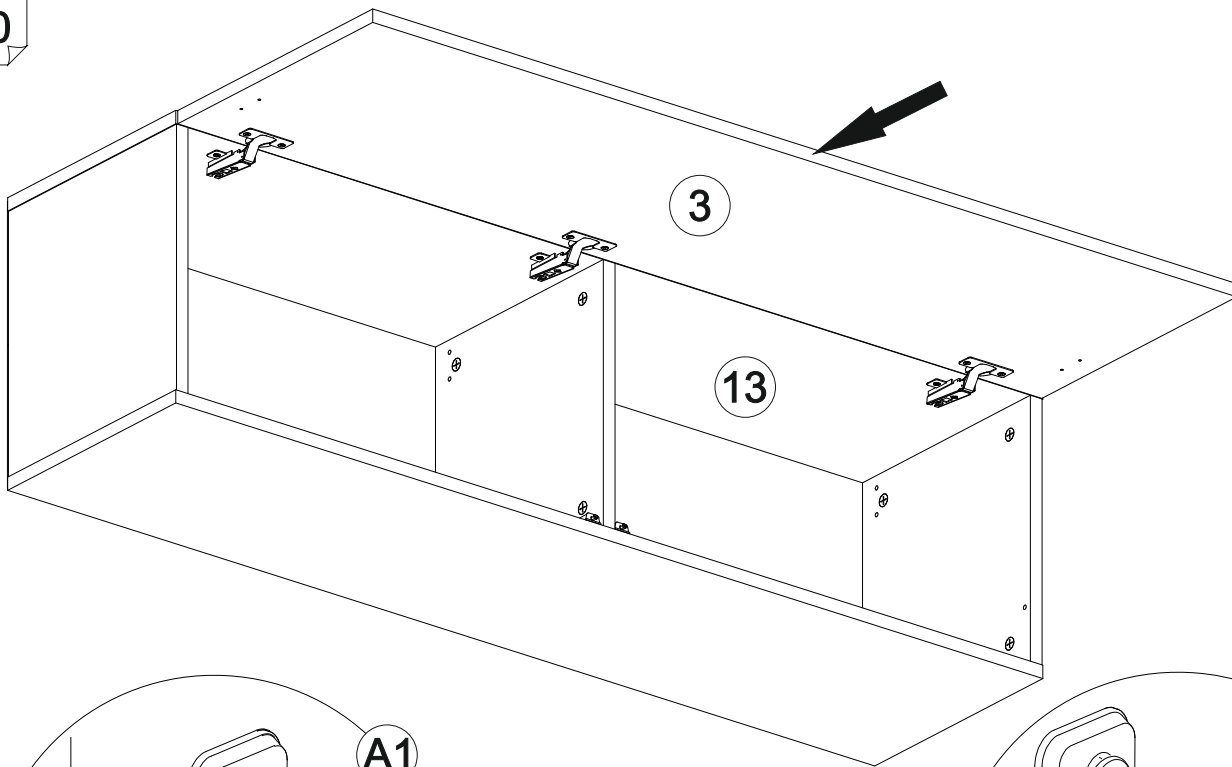
8



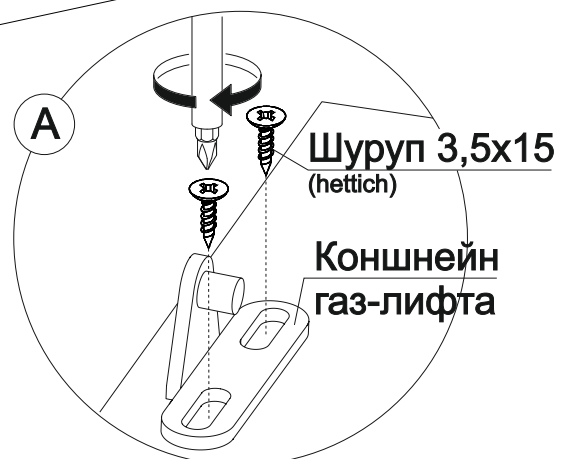
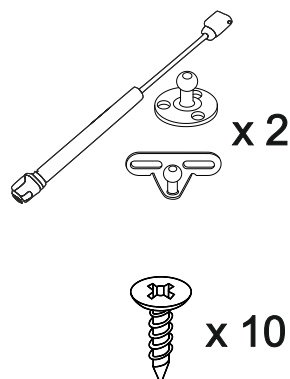
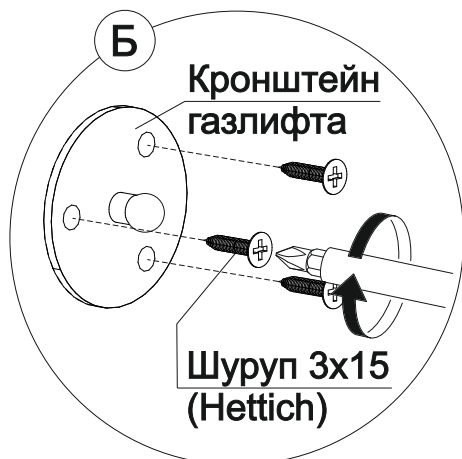
8



- x 2
- x 2
- x 2
- x 2
- x 2
- x 6
- x 4

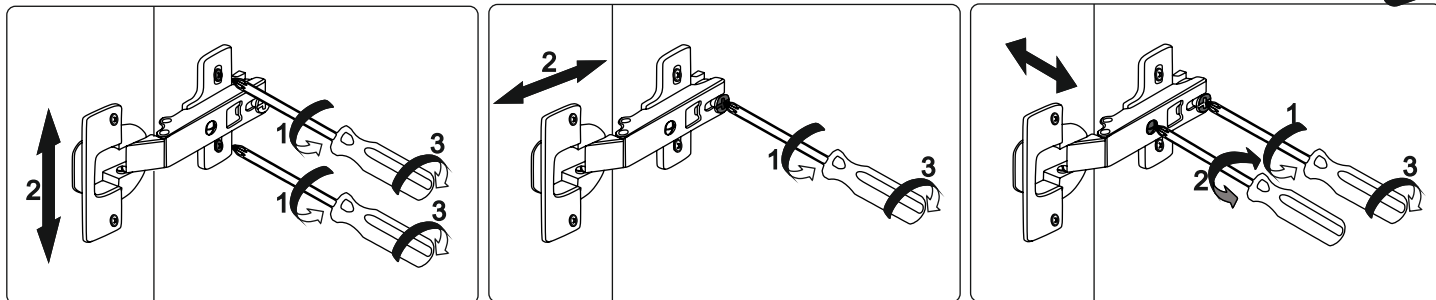


Установить
согласно
инструкции на
упаковке газ-
лифта

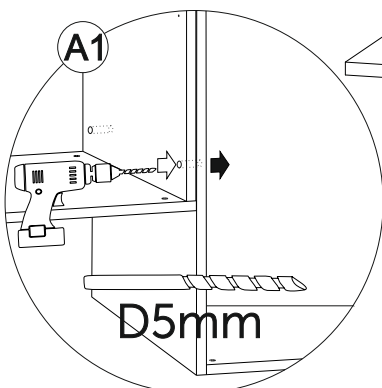


12

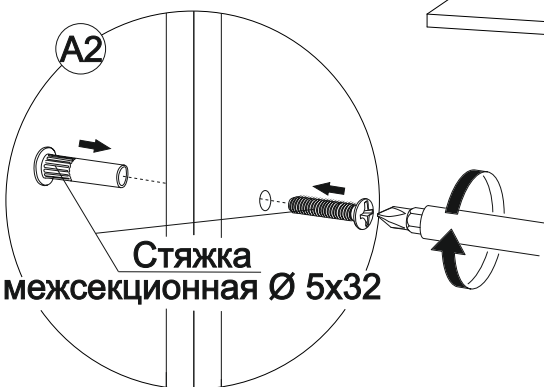
Регулировка петель



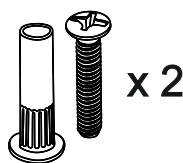
13



ГРАНЖ полка навесная ПН-003



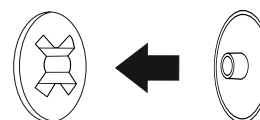
Стяжка межсекционная Ø 5x32



14

Установить заглушки

Заглушка для эксцентриковой стяжки



Ваша мебель готова к эксплуатации!
Спасибо, что выбрали «МК Стиль»!



mcstyle.ru