

ЛДСП 16 мм(Каркас)

Поз.	Наименование	Кол-во	Размер	
4	Ребро жесткости	1	1 605	234
5	Планка	8	234	74
3	Щиток	1	1 640	330
2	Царга прав/лев	2	2 010	330
1	Щиток	1	1 640	720

ЛДВП

Поз.	Наименование	Кол-во	Размер	
6	Дно ящика	6	992	533

Планка соединительная для ДВП

Поз.	Наименование	Кол-во	Размер	
7	Планка для ДВП	4	992	

Ортопедическое основание 1,6 м * 2 м / подъем.механизм (неразборное)

Поз.	Наименование	Кол-во	Размер	
	Осн. 1,6 м * 2 м / без под. мех.	1	2 000	1 600
	Подъем. мех. к основанию	1		

Фурнитура		Ед.изм.	Кол-во
Заглушка для евро-стяжки венге		шт	4,00
стяжка-евро 6,3*50 мм		шт	4,00
Гвоздь 2 * 20 мм		шт	65,00
подпятник		шт	10,00
Винт М6 * 16 (потайн.крест.)		шт	26,00
Муфта (футорка) М6, D8, L 10 мм		шт	34,00
Уголок кроватный (508 Фрегат) 100x43x43 мм		шт	4,00
Ключ для стяжки евро		шт	1,00
Винт М6 * 45 (крест)		шт	8,00
Шайба D6 увелич.		шт	8,00
шкант 8*30 мм		шт	8,00
Ручка для основания		шт	1,00
схема-сборки		шт	1,00

1. Внимательно изучить эскиз и инструкцию по сборке.
2. Разложить детали по секциям, согласно инструкции.
3. Прикрутить направляющие для выдвижных ящиков к боковинам
4. Скрепить боковины с вязками, с помощью стяжек. Во избежание перекоса створок, после того как секция собрана, необходимо измерить диагонали. Они должны быть одинаковыми (+/- 1-2 мм).
5. **Только после этих действий Вы можете прибить заднюю стенку !!!**
Используйте данное примечание при сборке каждой секции
6. Положив изделие на боковину, примерить створки (створку).
7. При наличии с одной стороны створки, присадка осуществляется относительно верхней вязки.
8. При наличии нескольких створок, присадка начинается с верхней (относительно верхней вязки) и продолжается поочередно, с учетом зазора между створками.
9. При установке изделия, его нужно ставить на ровную поверхность, при отсутствии таковой, использовать подкладки для исправления неровностей пола. В противном случае, возможно несовпадение углов створок и ровности всего изделия.
10. Небольшое отклонение в створках, выравнивается регулировочными винтами на петлях.
11. При наличии в изделии шкантов, нужно помнить, что в первую очередь шкант помещается в поперечное отверстие, а затем присаживается в продольное.
12. При использовании шурупов, обратите внимание на то, чтобы они не оказались слишком длинными или короткими.
13. Подпятники прибиваются ограничительным ребром вовнутрь
14. При использовании шурупов или винтов с полукруглой головкой для крепления ручек в фасадах ящиков, необходимо произвести раззенковку в передней стенке ящика
15. Во избежание сколов при сверловке отверстий под ручку необходимо на выходе сверла подложить дощечку и плотно прижать к детали.
16. Нагрузка на полку не должна превышать 8 кг, при условии статичной равномерной нагрузки на полку.
17. При наличии в изделии фасадов из МДФ, облицованных пленкой ПВХ с глянцевым покрытием, то перед установкой на каркас с него необходимо удалить защитную пленку.

Общие правила эксплуатации и ухода за мебелью

Оптимальная температура крытых помещений с корпусной мебелью - не ниже +10°C и не выше +40°C при относительной влажности воздуха от 45% до 75%.

В процессе эксплуатации створки необходимо держать в закрытом состоянии, винты, шурупы, стяжки следует периодически подтягивать.

Следует избегать механических повреждений поверхностей, контакта с водой (в случае попадания воды следует тщательно протереть и высушить поверхность), воздействия щелочных растворов, абразивных и прочих, не предназначенных для ухода за мебелью средств.

Рекомендуется использовать мягкие ткани или замшу предварительно смоченные и хорошо отжатые перед использованием.

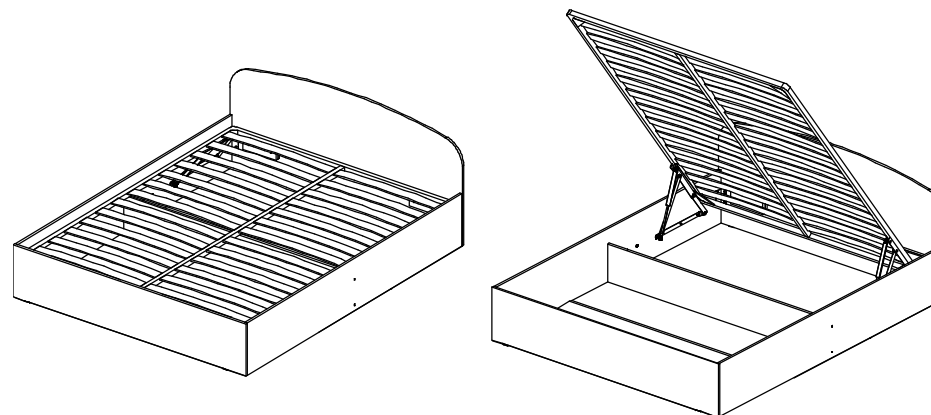
Особенности по уходу за мебелью из разных материалов смотрите на нашем сайте mcstyle.ru во вкладке "ПОКУПАТЕЛЯМ" в шапке сайта.

Гарантийные обязательства

1. Изготовитель гарантирует соответствие изделия требованиям ГОСТ 16371, 19917 при соблюдении покупателем правил транспортировки, хранения, сборки и эксплуатации
 2. Гарантийный срок эксплуатации изделия - 12 месяцев со дня продажи, но не более 18 месяцев со дня изготовления.
- Гарантии не распространяются на изделия поврежденные при перевозке, а также при несоблюдении правил сборки, эксплуатации и хранения, изложенных в настоящей инструкции.

Инструкция по сборке и эксплуатации мебели

Уважаемые покупатели, рекомендуем доверить сборку Вашей мебели профессиональным сборщикам

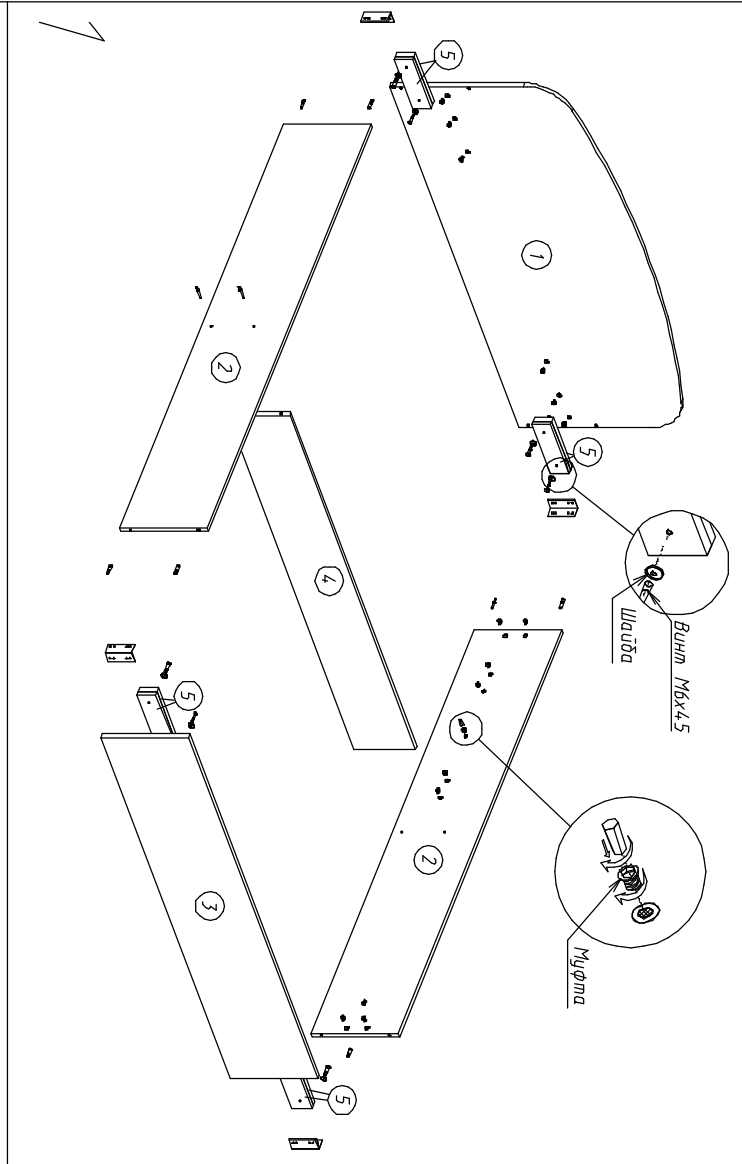


Кровать ЛДСП 1640 x 2000 мм

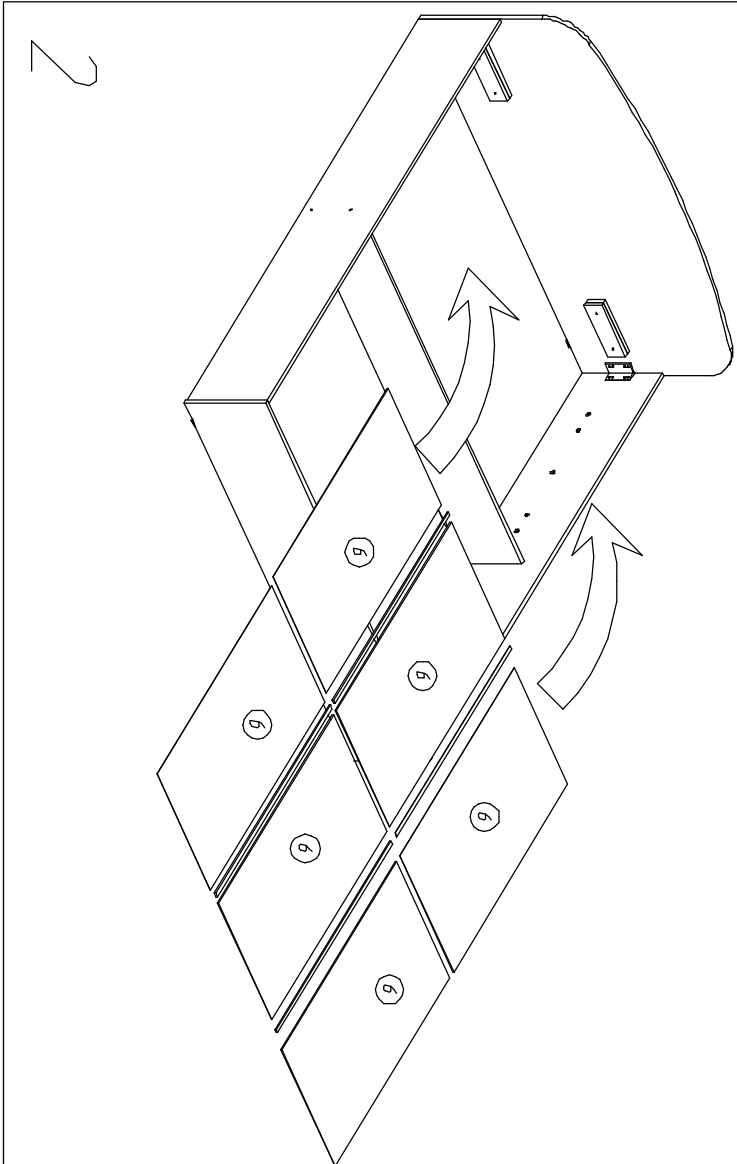
Габариты:

Допустимая нагрузка на одно спальное место при условии статичной равномерно распределенной нагрузки до 120 кг.

Кровать ЛДСП 1640 x 2000 мм

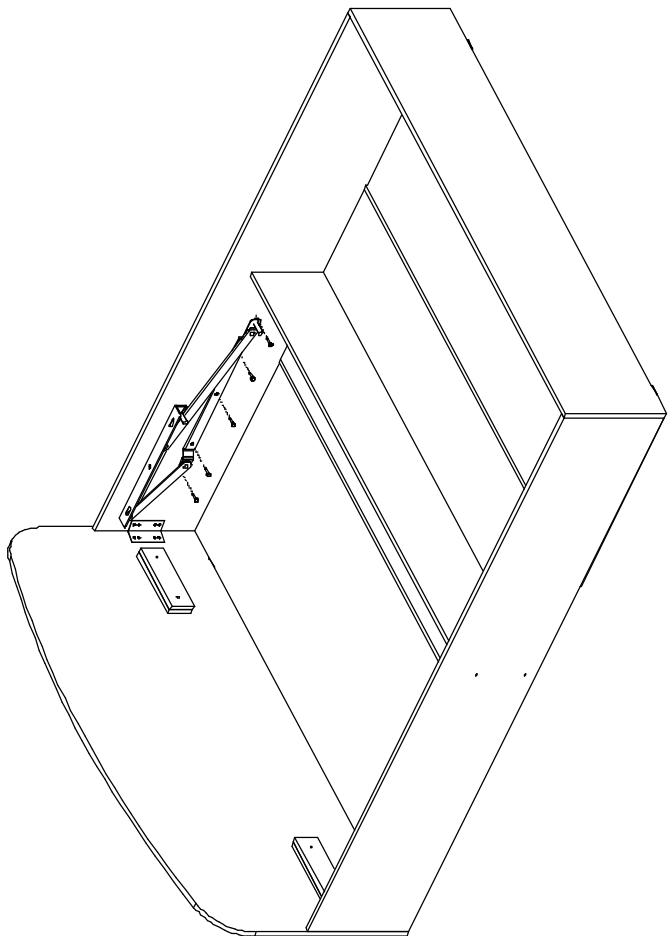


Задняя стенка (ноз. 6) вкладывается в дно кровати.

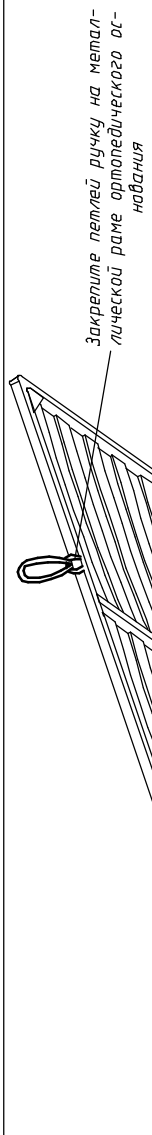


Кровать ЛДСП 1640 x 2000 мм

Подъемный механизм крепится к царге на 5 винтов М6х16



3



4