

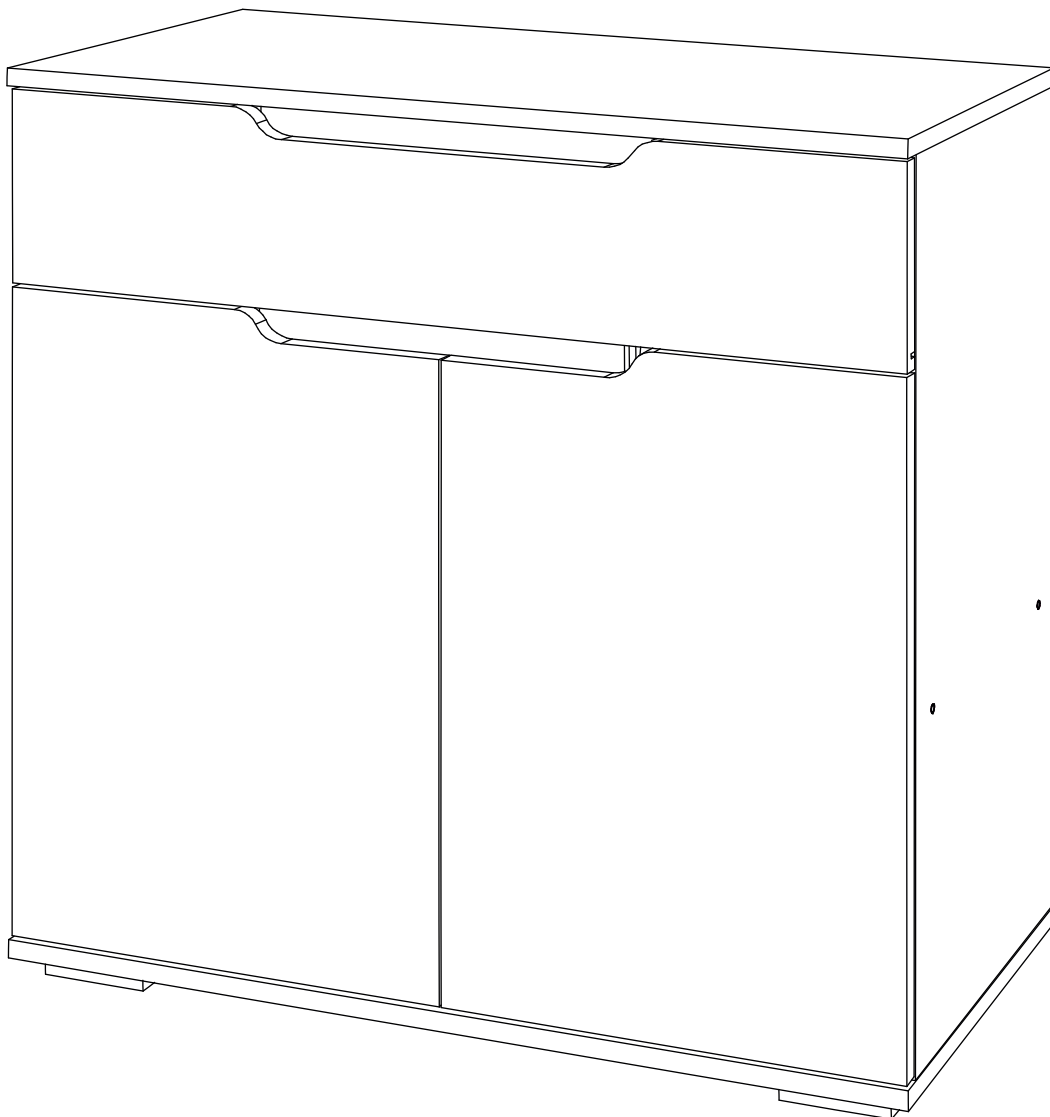


Производитель ООО "МК Стиль"
Россия, 440015, Пензенская обл.,
г.Пенза, ул. Аустрина, 166
тел.: +7 (8412) 90-81-32

Инструкция по сборке и эксплуатации мебели

ЛАЙТ Комод КМ-002 (1 ящ.)

Габариты: Д.750 х В.798 х Г.350 мм


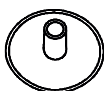
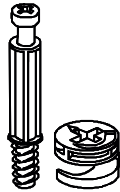

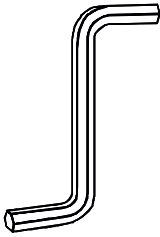

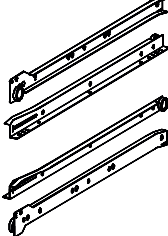

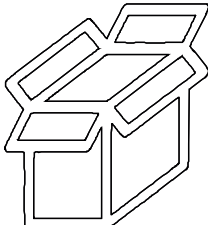
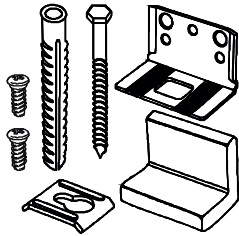

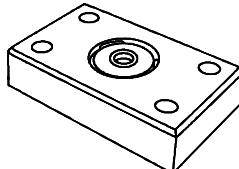
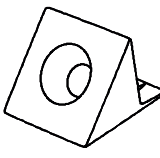
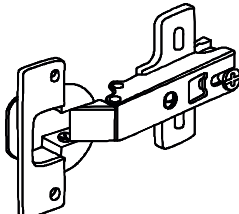




Уважаемые покупатели!
Рекомендуем доверить сборку Вашей мебели профессиональным сборщикам

Дата верстки: 18.03.2022

| Упаковка | Материал | Поз. | Наименование | Кол-во | Размер | |
|----------|-------------------------------|------|-------------------------------|--------|--------|-----|
| | Фурнитура (короб) | 500 | Фурнитура (короб) | 1 | 365 | 150 |
| 1 | ЛДСП 16 мм(Каркас) | 3 | Бок правый | 1 | 746 | 330 |
| | ЛДСП 16 мм(Каркас) | 4 | Бок левый | 1 | 746 | 330 |
| | ЛДСП 16 мм(Каркас) | 5 | Вязка | 1 | 716 | 330 |
| | ЛДСП 16 мм(Каркас) | 10 | Бок ящика правый | 1 | 300 | 106 |
| | ЛДСП 16 мм(Каркас) | 11 | Бок ящика левый | 1 | 300 | 106 |
| | ЛДСП 16 мм(Каркас) | 6 | Створка левая с вырезом | 1 | 567 | 372 |
| | ЛДСП 16 мм(Каркас) | 7 | Створка правая с вырезом | 1 | 567 | 372 |
| | ЛДСП 16 мм(Каркас) | 8 | Фасад ящика | 1 | 170 | 746 |
| | ЛДСП 16 мм(Каркас) | 1 | Крышка низ | 1 | 750 | 350 |
| | ЛДСП 16 мм(Каркас) | 2 | Крышка верх | 1 | 750 | 350 |
| | ЛДСП 16 мм(Каркас) | 9 | Вязка ящика | 1 | 660 | 106 |
| | ЛХДФ 3,2 мм | 13 | Дно ящика | 1 | 690 | 302 |
| | ЛХДФ 3,2 мм | 12 | Задняя стенка | 2 | 774 | 370 |
| | Планка соединительная для ДВП | 15 | Планка соединительная для ДВП | 1 | 746 | |

Набор фурнитуры

| | | | | |
|--|--|--|--|---|
|  Заглушка для евро-стяжки белый x10 |  Заглушка для эксц. стяжки белый x6 |  стяжка hettich эксцентриковая x6 |  стяжка-евро 6,3*50 мм x10 |  Ключ для стяжки евро x1 |
|  Гвоздь 2 * 20 мм x100 |  Направляющие роликовые, 300 мм x1 |  схема-сборки x1 |  Коробка # 470 (Z-картон) под фурнитуру (Д.365 х В.75 х Ш.150 мм) x1 |  навес уголок с накладкой (35x45x50)+Дюбель x1 |
|  шкант 8*30 мм x6 |  ножка 88*54*20 мм № 1 металл x4 |  Фиксатор задней стенки (белый) x4 |  Петля четырехшарнирная накладная (к) x4 |  Демпфер силиконовый x4 |
|  Шуруп 3,5*15 мм цинк (hettich) x70 | | | | |

Приемка мебели

При получении рекомендуется проверить мебель на предмет ее комплектности и внешних качественных признаков. Следует вскрыть упаковку, осмотреть лицевые панели, зеркала, стеклянные элементы, проверить наличие и комплектность фурнитуры, убедиться в отсутствии видимых дефектов. Необходимо помнить, что принятие мебели без указания на явные недостатки, которые могли быть обнаружены при обычном осмотре, лишает покупателя права впоследствии предъявлять по ним претензии. При этом недостатком или дефектом мебели не считаются:

- наличие определенных особенностей в его элементах, обусловленных стилистическим замыслом производителя в подборе исходных материалов или связанных с природным происхождением используемых материалов, с их несущественными отличиями фактур и/или оттенков.
- незначительная разность цветовых оттенков облицовочных тканей, а также покрытий из искусственной и натуральной кожи.
- незначительная разность цветовых оттенков и отличие рисунка и/или декора. Складки и морщины на обивочных материалах мягких элементов, возникающие по причине нагрузок в результате упаковки и/или в процессе транспортировки, и исчезающие после разглаживания рукой, также не являются дефектом.

Общие условия эксплуатации и ухода за мебелью

1. Мебель должна эксплуатироваться в сухих и теплых помещениях, не подверженных перепадам температур, имеющих отопление и вентиляцию при температуре воздуха не ниже +10 град С и не выше +40 град С с относительной влажностью 45-75%. Существенные отклонения от указанных режимов приводят к значительному ухудшению потребительских качеств и повреждения мебели.
 2. Запрещается устанавливать нагревательные приборы (печки, плиты, духовки, световые элементы и др.) рядом с фасадами, т.к. контакт с поверхностями или воздухом, температура которых превышает 80 градусов по Цельсию может привести к оплавлению, деформации и отслоению пластика ПВХ от основы фасада. Избегать повышенной влажности. Рекомендуем установить принудительную вытяжку в зоне установки плиты.
 3. Во избежание выгибания и разбухания деталей из ЛДСП / МДФ следует оберегать их поверхность от длительного воздействия влаги. Недопустимо попадание на поверхности жидкостей, растворяющих пластики, пленку ПВХ (кислоты, растворитель, спирт, ацетон, бензин и др.).
 4. Следует оберегать фасады от механических повреждений, которые могут быть вызваны воздействием твердых предметов, абразивных порошков.
 5. Во избежании возникновения царапин, нельзя подвергать любому механическому воздействию рисунок на фасадах с фотопечатью.
 6. Старайтесь нагружать кухонные навесные шкафы и выдвижные кухонные ящики равномерно, обеспечивая равновесие скользящих частей. Предметы на полках рекомендуется размещать по принципу: наиболее тяжелые – ближе к краям (стенкам ящика), более легкие ближе к центру. Помните о недопустимости статической вертикальной нагрузки для выдвижных кухонных ящиков из ЛДСП более 5 кг, на полки шкафов и столов – более 8 кг. При эксплуатации выдвижных ящиков и раздвижных дверей не прилагайте чрезмерных усилий.
 7. Секции с полками из ЛДСП предназначены для хранения сухой посуды и кухонных принадлежностей. Для хранения мокрой посуды предназначены специальные секции с металлическими полками и закреплённым снизу поддоном.
 8. Не допускается длительное воздействие прямых солнечных лучей, которое может привести к цветовым изменениям на поверхностях мебели или мате риале обивки.
 9. После 6 месяцев эксплуатации мебели под нагрузкой может сложиться ситуация, когда некоторые механические детали, такие как петли, направляющие, замки и т.д., утратят оптимальную настройку, выполненную во время сборки и установки мебели. Смазка механических узлов со временем высыхает, теряет свои свойства. Подобные явления проявляются в затруднении и скрипе при открывании створок, механизмов раскладывания, механизмов выдвижения ящиков. В таких случаях не следует прилагать чрезмерные физические усилия, а необходимо выполнить своевременную регулировку петель или смазку подвижных частей механизмов специальными смазочными средствами. В процессе эксплуатации мебели резьбовые соединения следует периодически подтягивать.
- Для сохранения и поддержания мебели в хорошем состоянии в течение длительного срока рекомендуем прочитать подробные инструкции по уходу и эксплуатации мебели, представленные на нашем сайте mcstyle.ru во вкладке «ПОКУПАЕЛЯМ» в шапке сайта.

Гарантийные обязательства

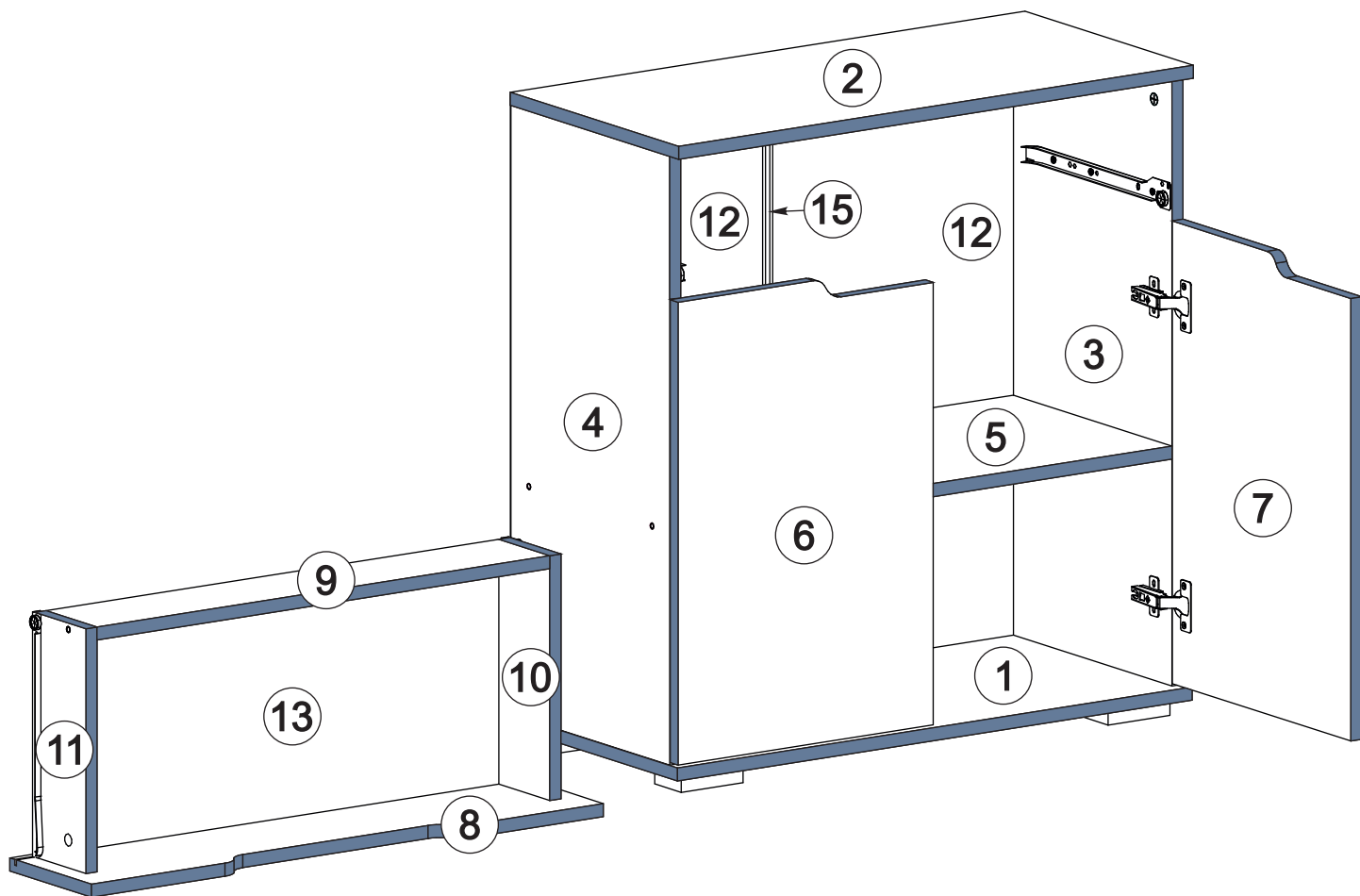
Изготовитель гарантирует соответствие мебели требованиям ГОСТ 16371-2014, ГОСТ 19917-2014 при соблюдении условий транспортирования, эксплуатации, хранения и сборки. Гарантийный срок эксплуатации изделия - 3 года с даты производства. Гарантии не распространяются на изделия поврежденные при перевозке, а также при не соблюдении правил сборки, эксплуатации и хранения, изложенных в настоящей инструкции. Все виды деталей изображены схематично и могут отличаться от оригиналов. Производитель оставляет за собой право вносить изменения в конструкцию, не ухудшающие ее эксплуатационные характеристики.

| Завод на производстве № от (дата выпуска) | | EAC | |
|---|--------|--|--|
| Перечень используемой фурнитуры | | Ярлык для маркировки | |
| Наименование изделия | | Наименование изделия | |
| - Карпуз/Фасад - (цветовое исполнение изделия) | | - Карпуз/Фасад - (цветовое исполнение изделия) | |
| [Серия номенклатуры] | | [Серия номенклатуры] | |
| Наименование | Кол-во | Произведено в России | Производитель ООО "МК СТИЛЬ" |
| Полка 2 * 20 мм | 100 | ✓ | 440015, Пензенская обл, Пенза г. |
| Заглушка - для евро-створки белфорд | 88 | ✓ | Аустрава ул, дом № 188 |
| Заглушка технологическая D 5 мм - беленая | 4 | ✓ | Дата выпуска: 2020000 |
| Кнопка для створки евро | 1 | ✓ | Соответствует ГОСТ 16371-2014, 19917-1993 |
| Коробка (Z-картуш) под фурнитуру 480x100x100 мм | 1 | ✓ | Габаритные размеры: Длина x Высота x Глубина |
| ножка 88*54*20 мм № 1 металл | 10 | ✓ | Вес: в кг |
| петли - четырехшарнирная накладная (метал) | 8 | ✓ | Гарантийный срок: 3 года |
| поддержатель - обивочный | 8 | ✓ | Срок службы: 10 лет |
| ручка С28 мет + мет 128 мм | 3 | ✓ | EAC |
| створка-евро 6,3*90 мм | 66 | ✓ | |
| стакан-оборка | 1 | ✓ | |
| шарик Ø30 мм | 4 | ✓ | |
| шарик - 3,8*15 мм (hettich) | 80 | ✓ | |

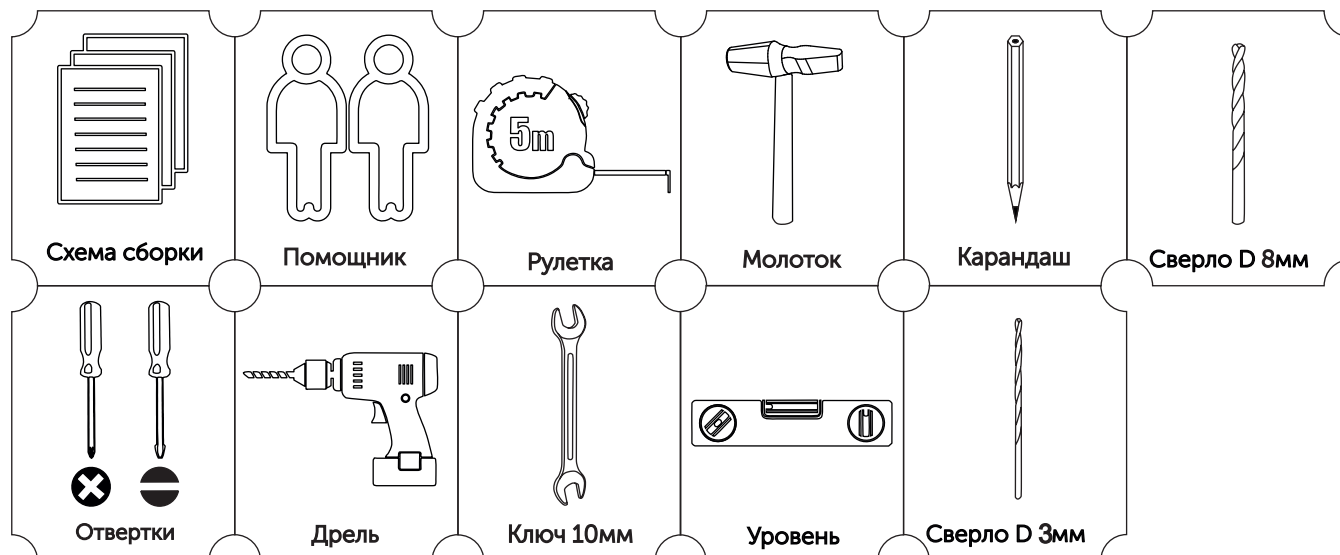
Вложенный в фурнитуру «Маркировочный ярлык» отрезать по линии и приклеить на заднюю стенку изделия по окончании сборки

СПАСИБО ЗА ПОКУПКУ

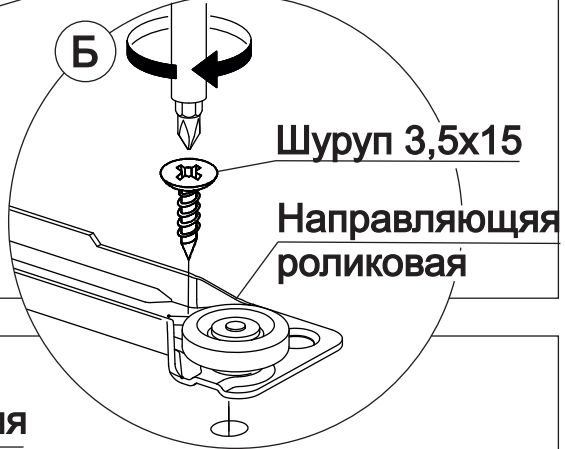
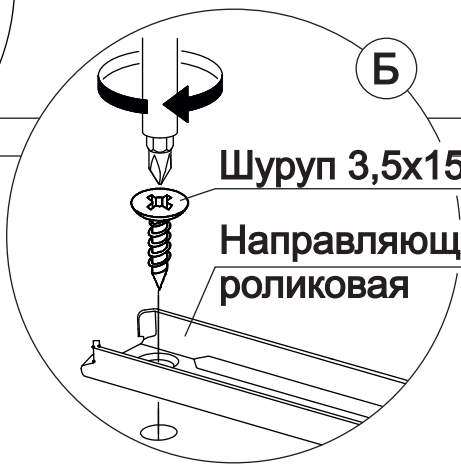
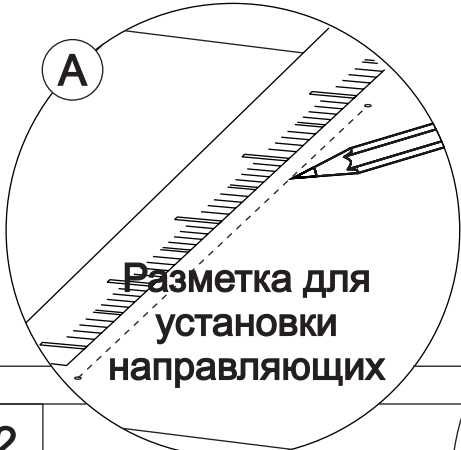
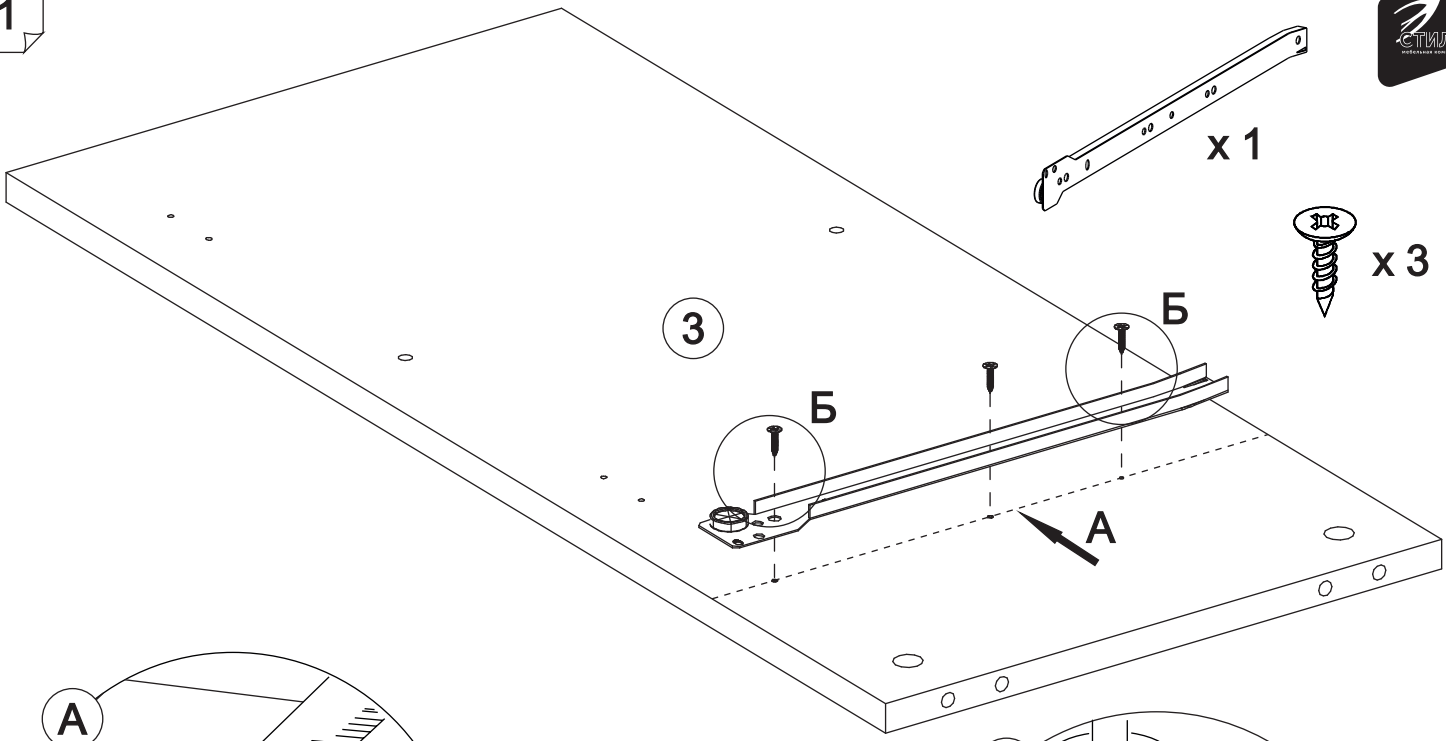
Условное обозначение:  - кромочный материал



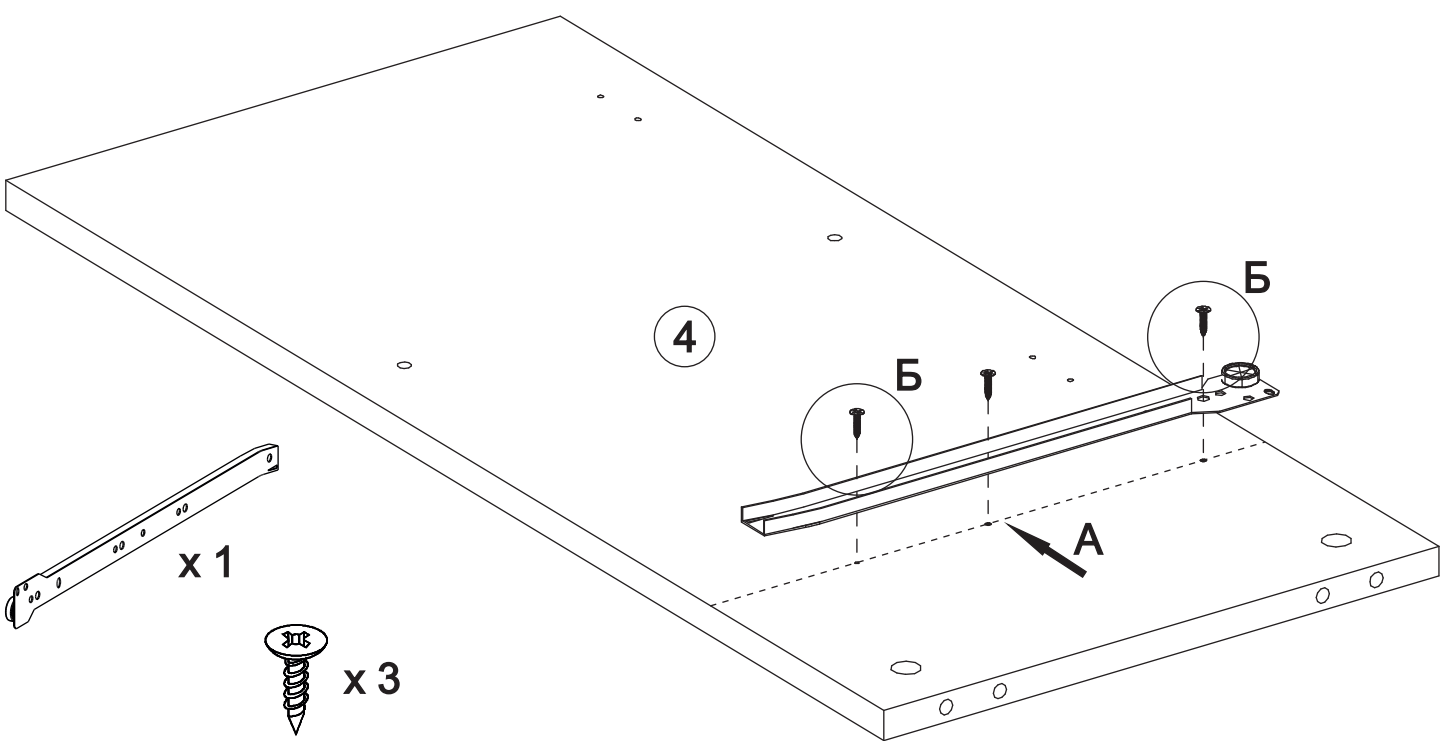
В процессе сборки Вам понадобятся:



1

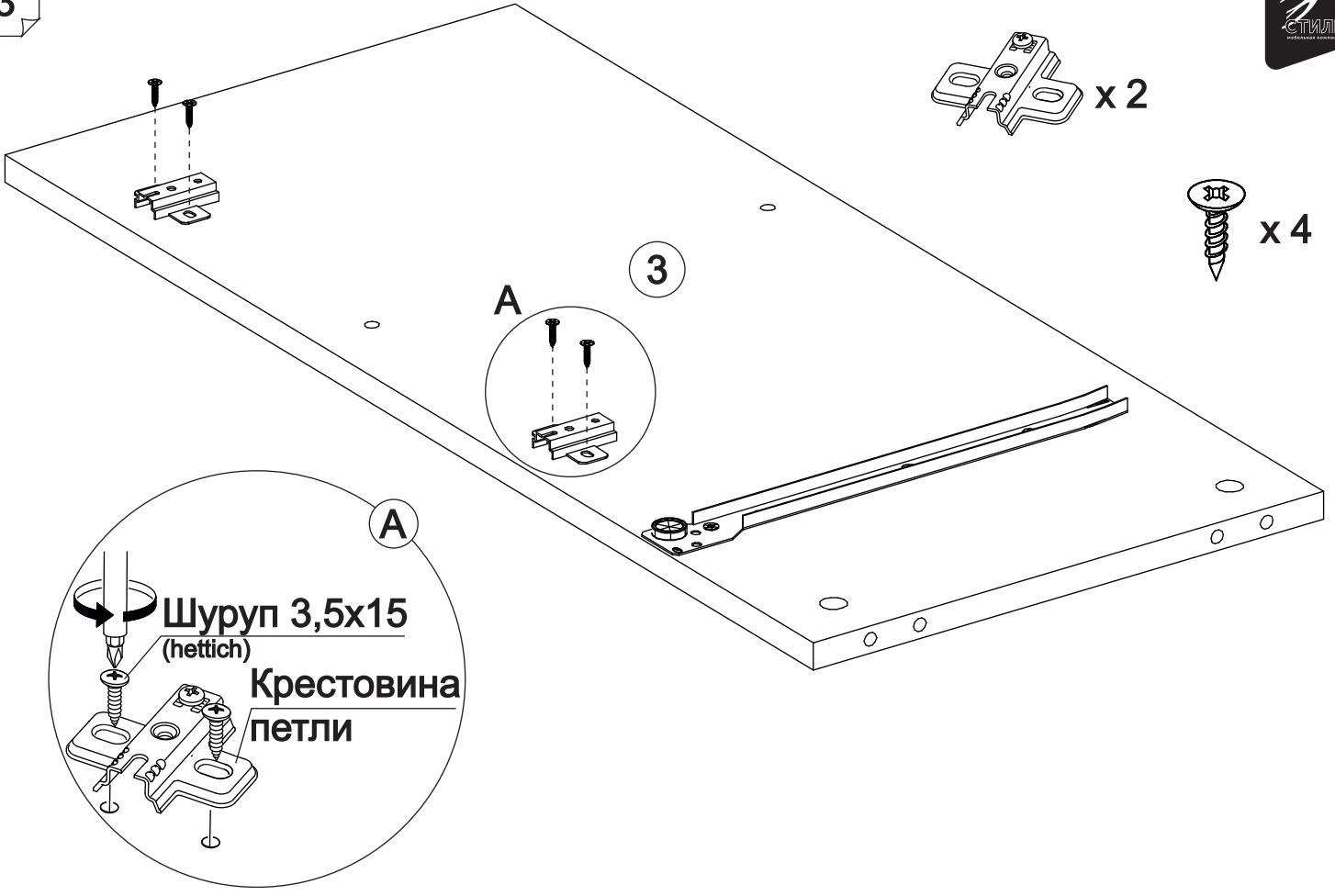


2



6

3



x 2

x 4

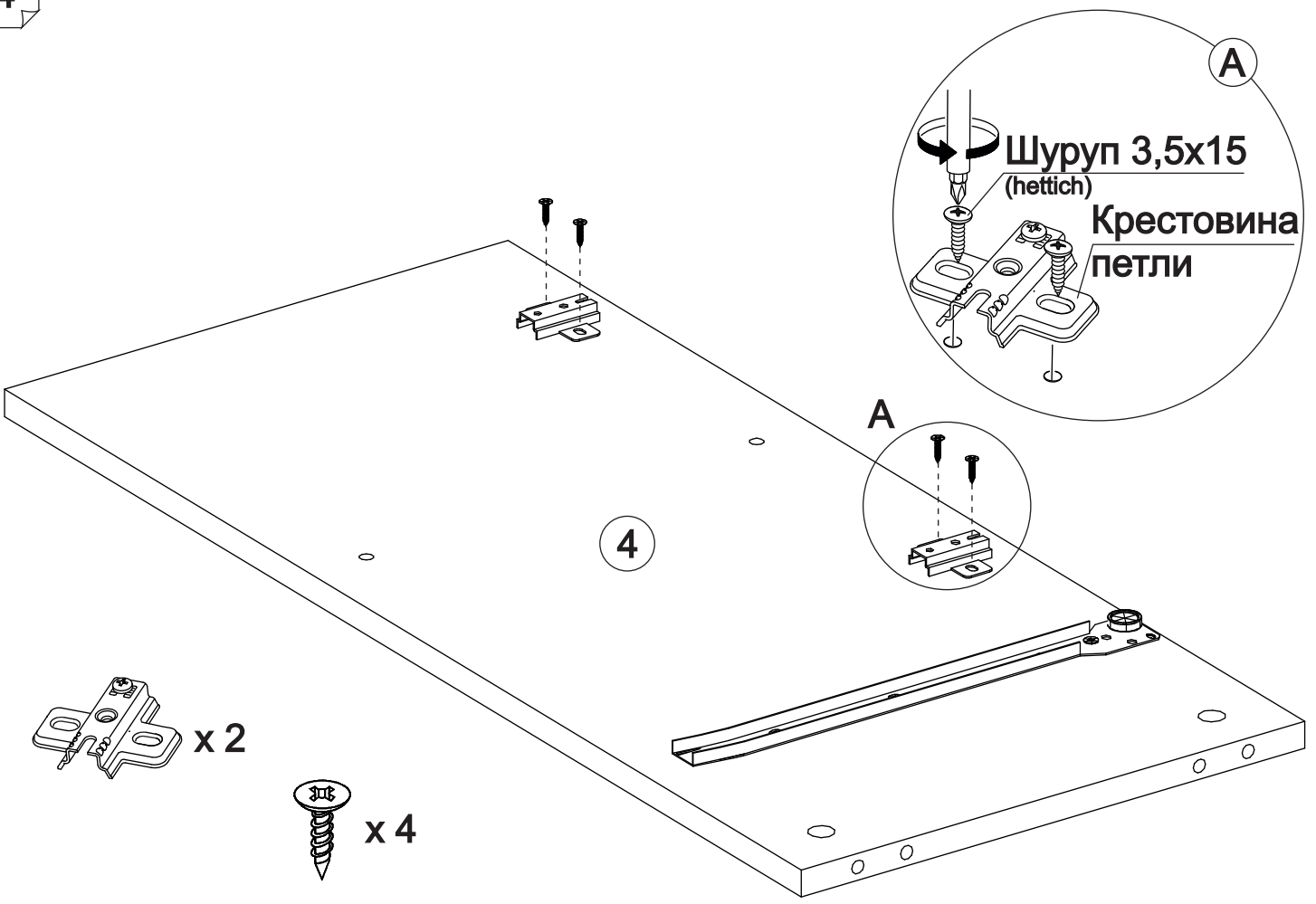
A

Шуруп 3,5x15
(hettich)

Крестовина
петли

3

4



Шуруп 3,5x15
(hettich)

Крестовина
петли

A

A

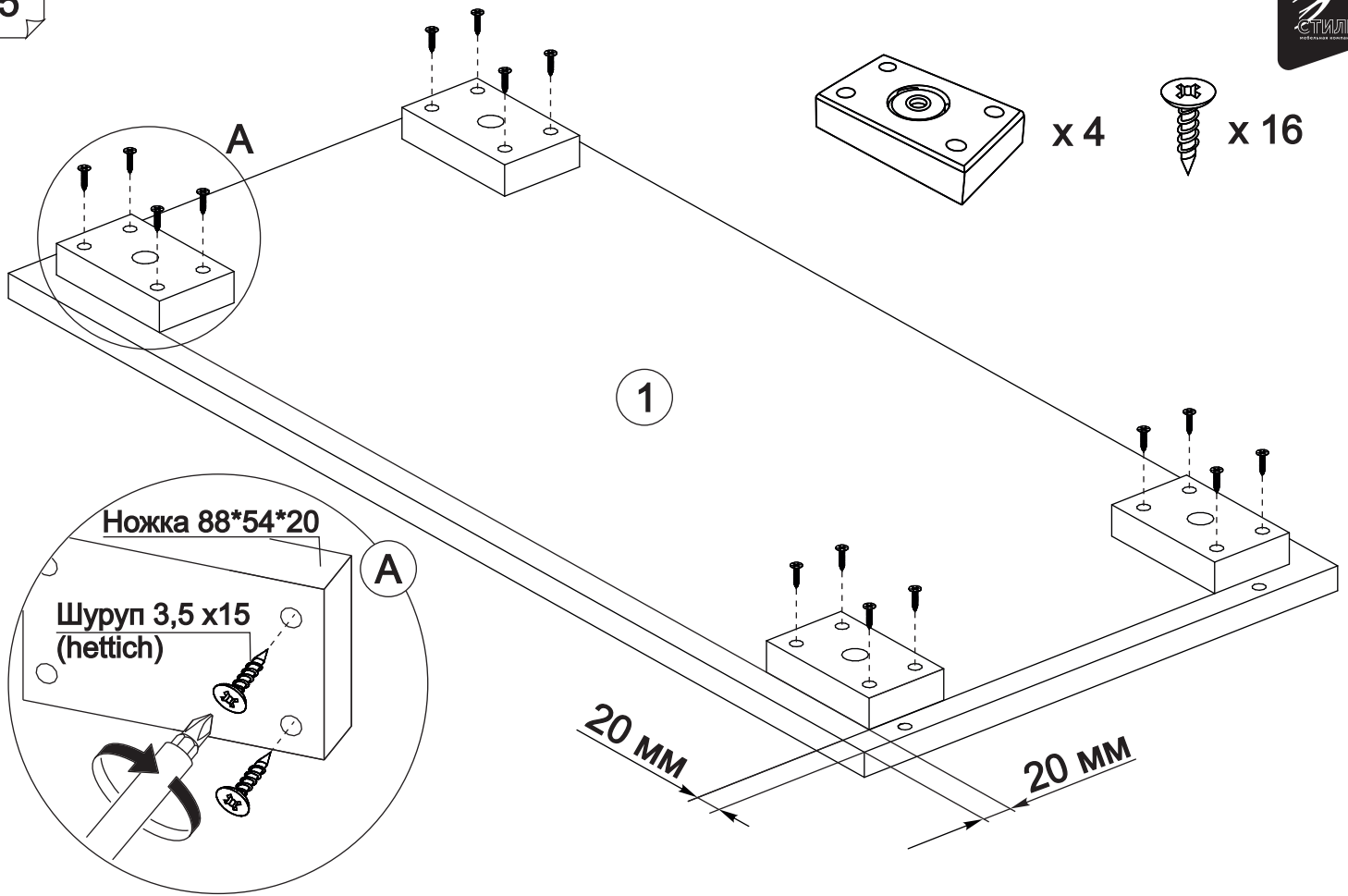
4

x 2

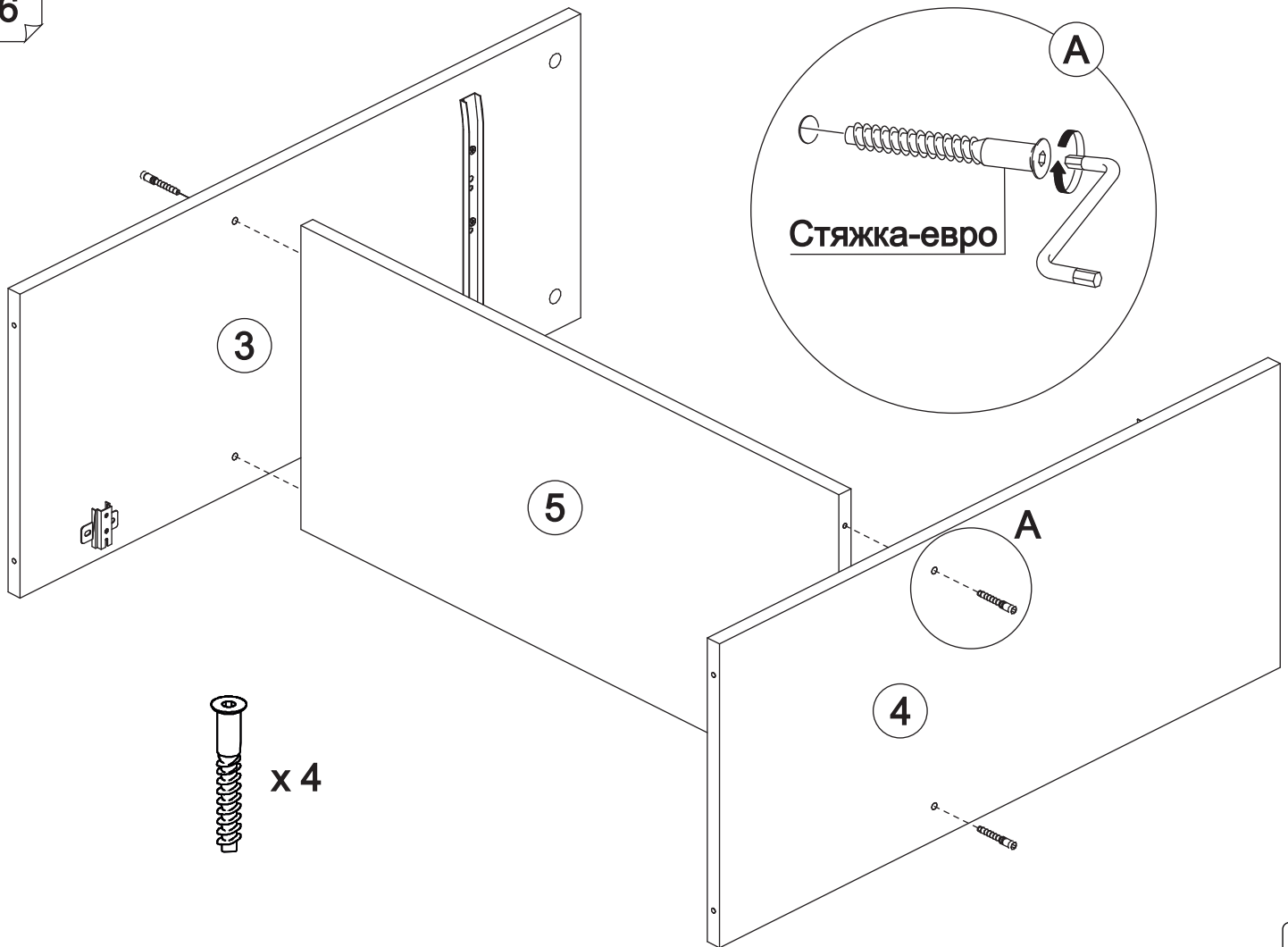
x 4

7

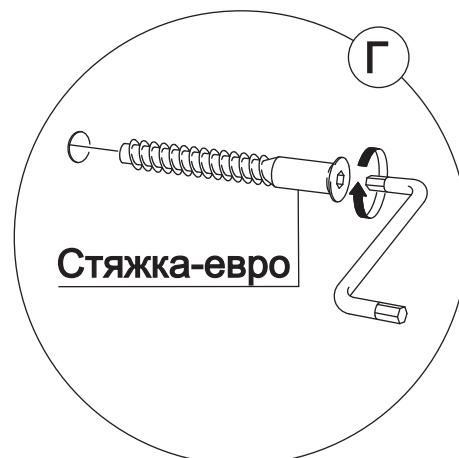
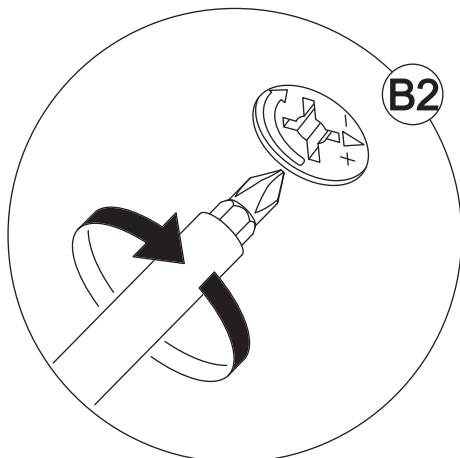
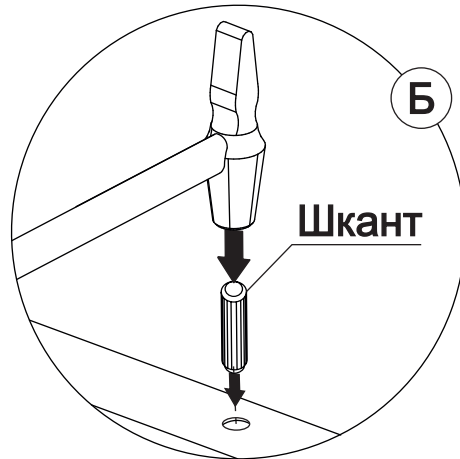
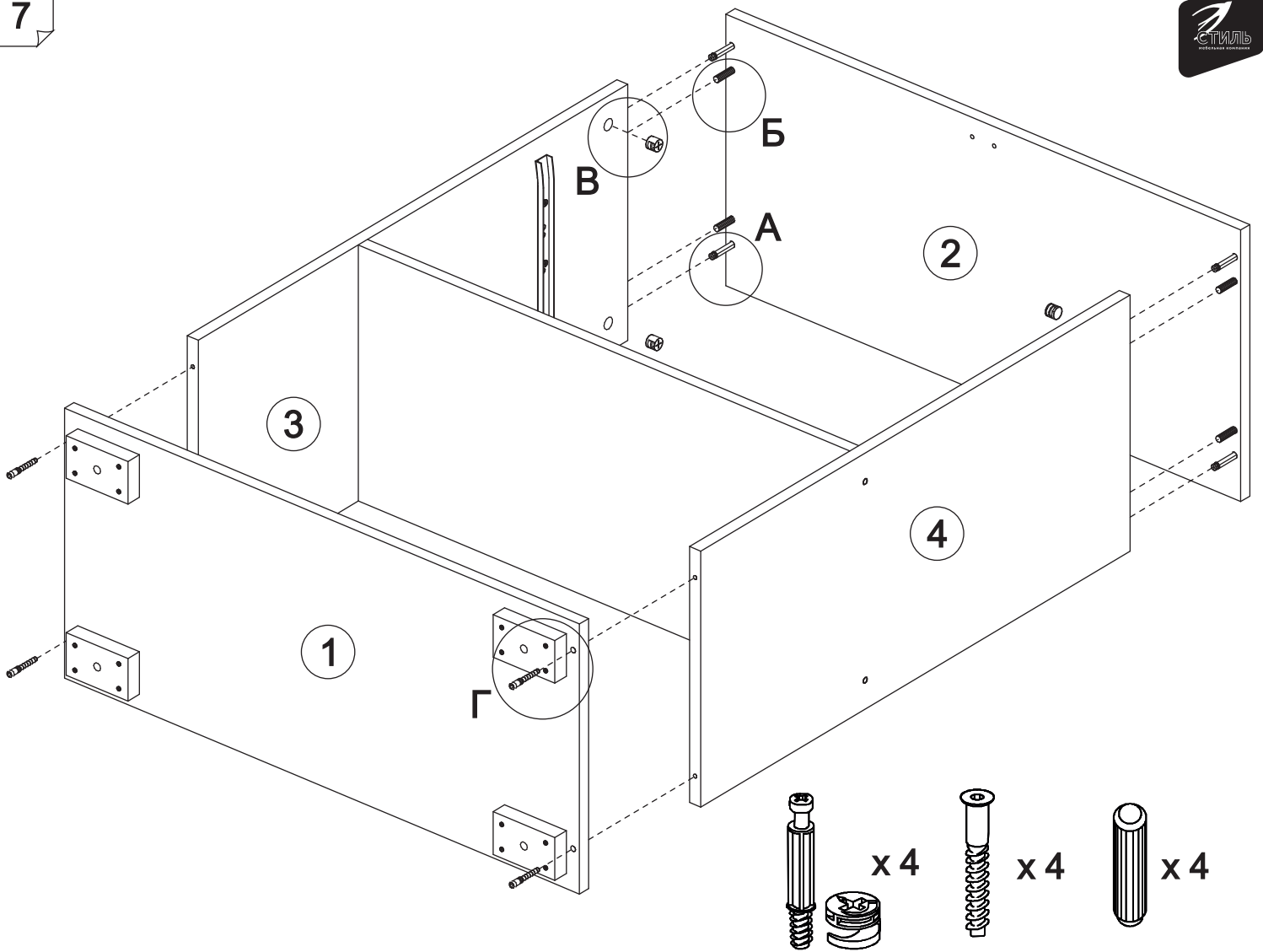
5

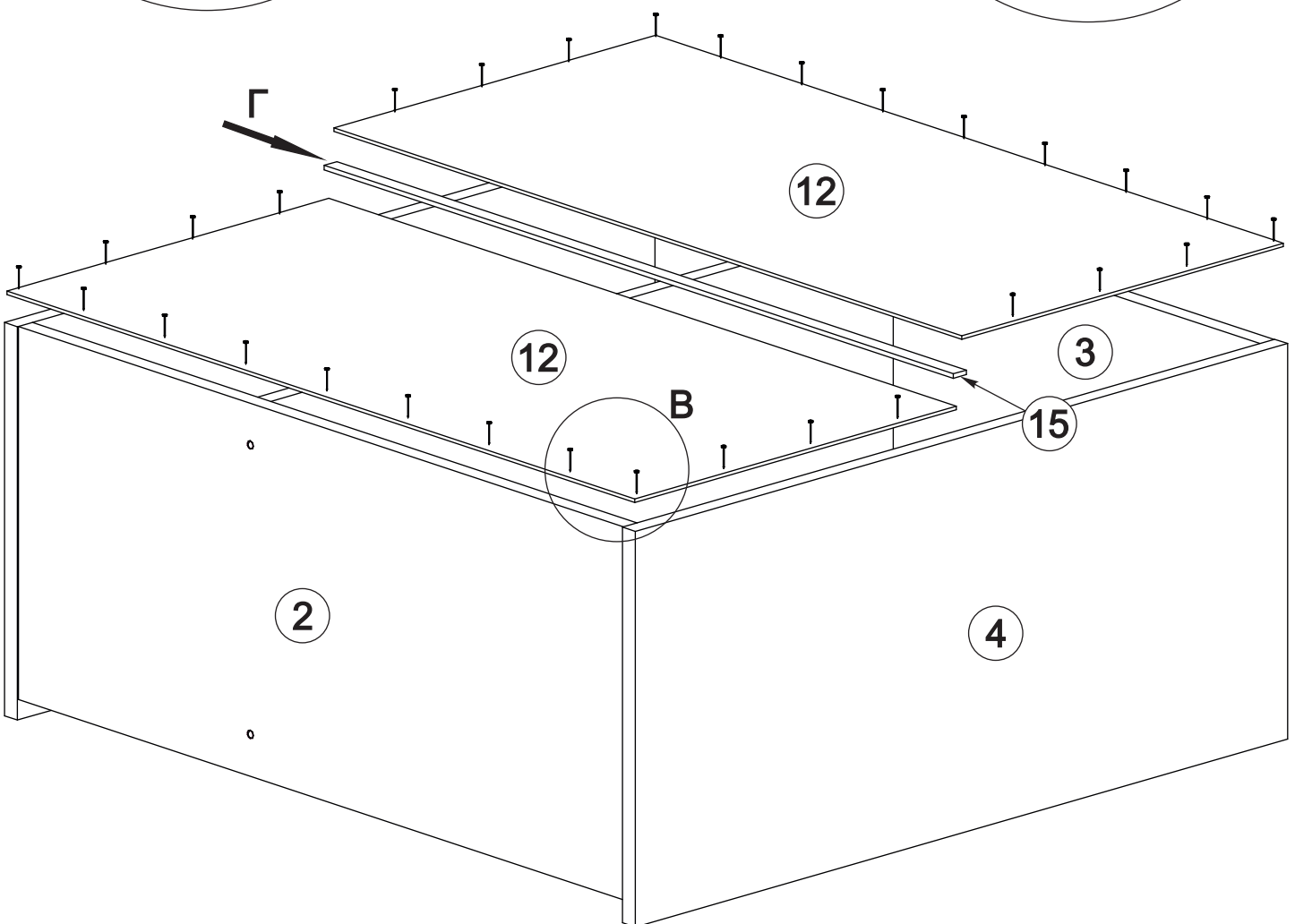
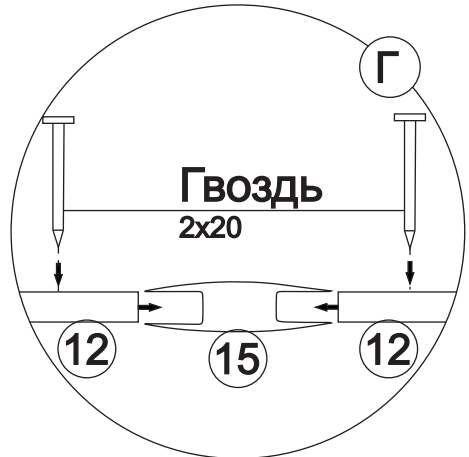
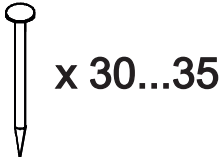
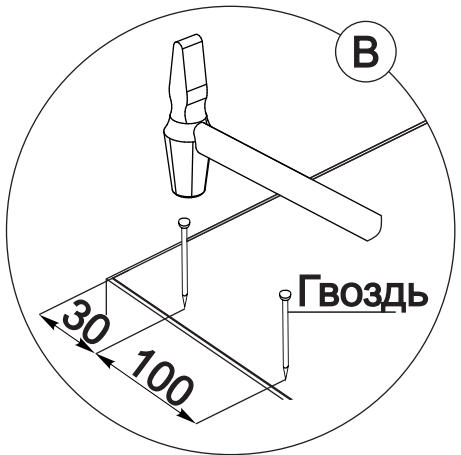
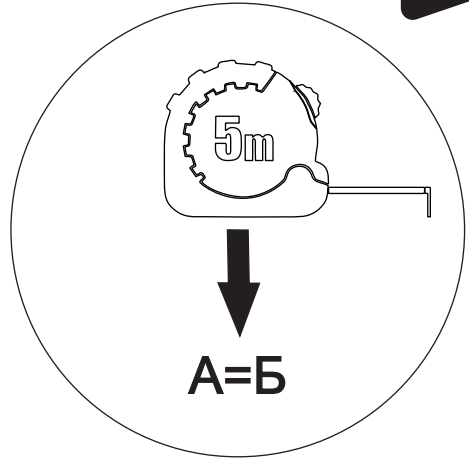
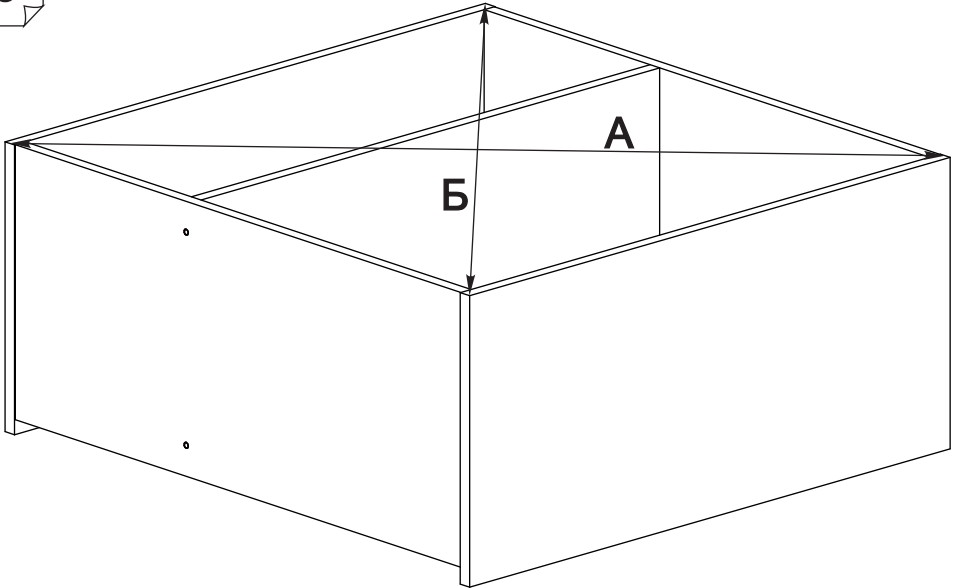


6

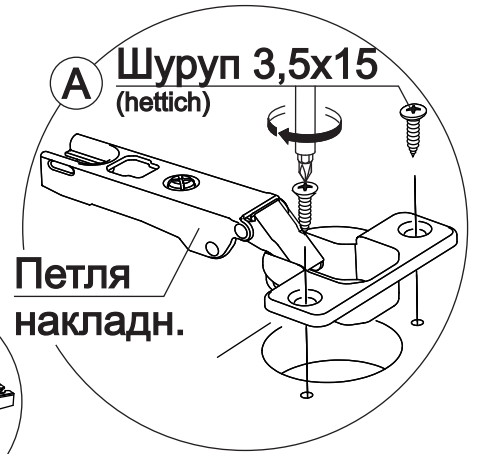
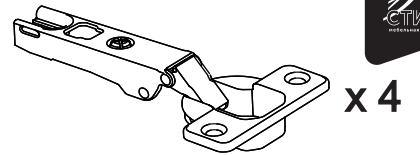
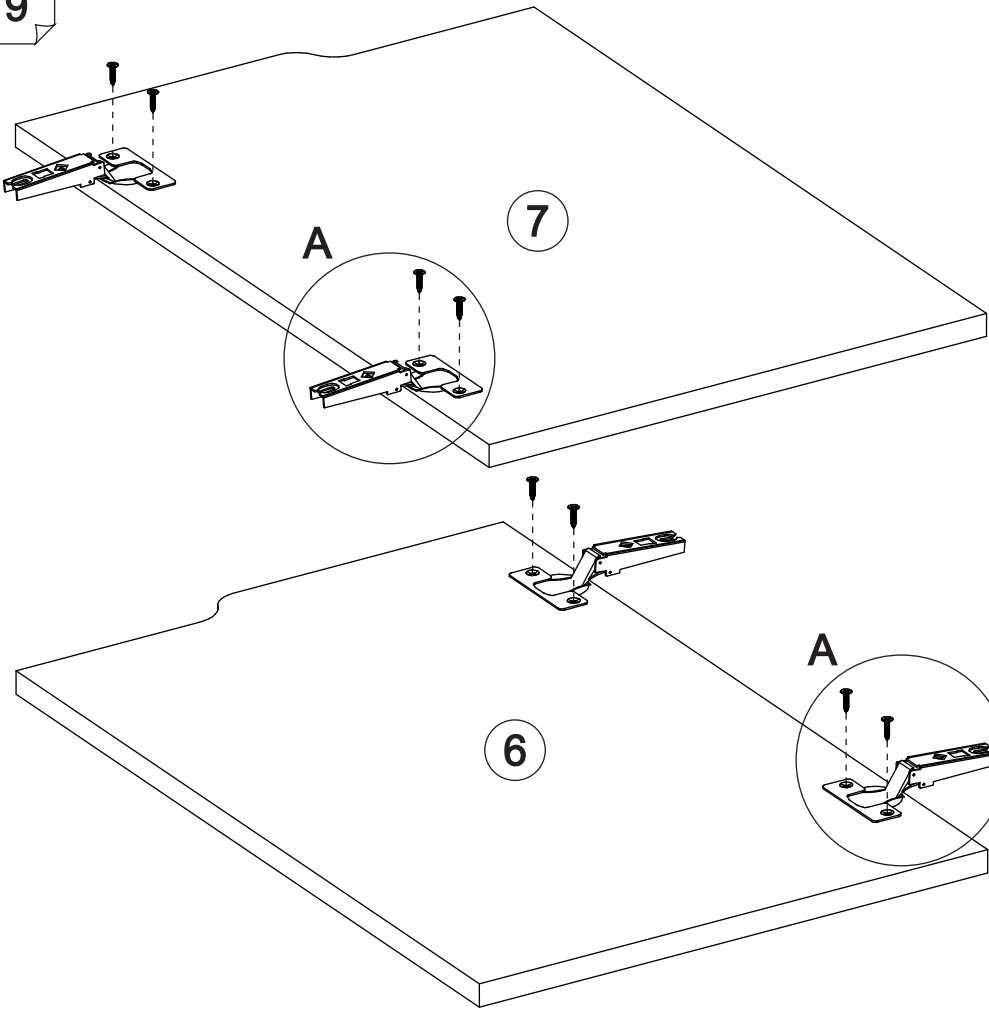


8

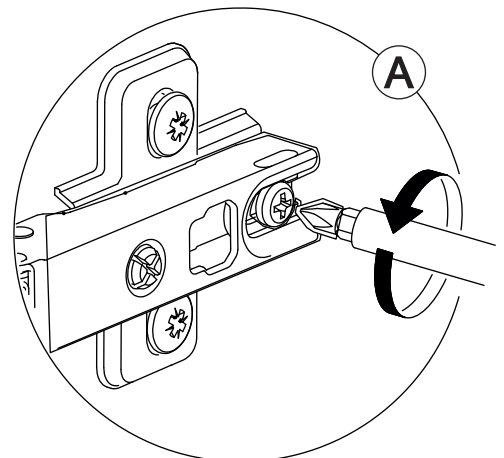
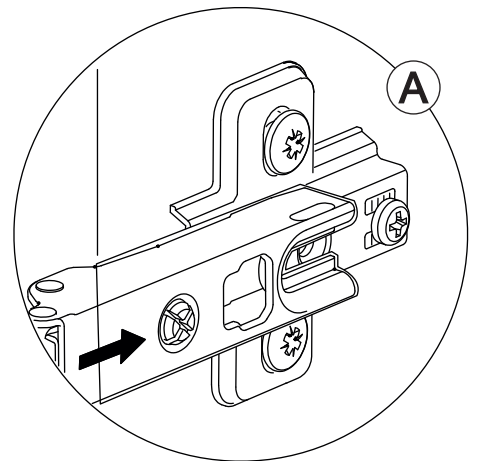
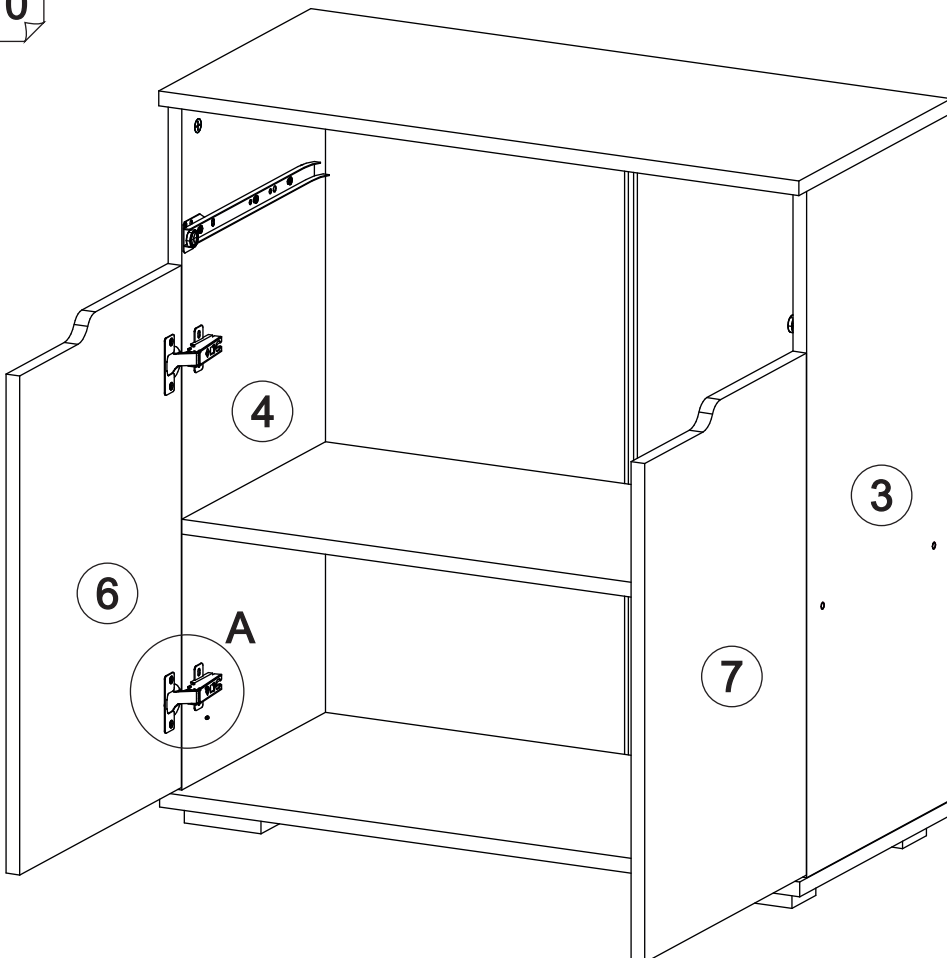




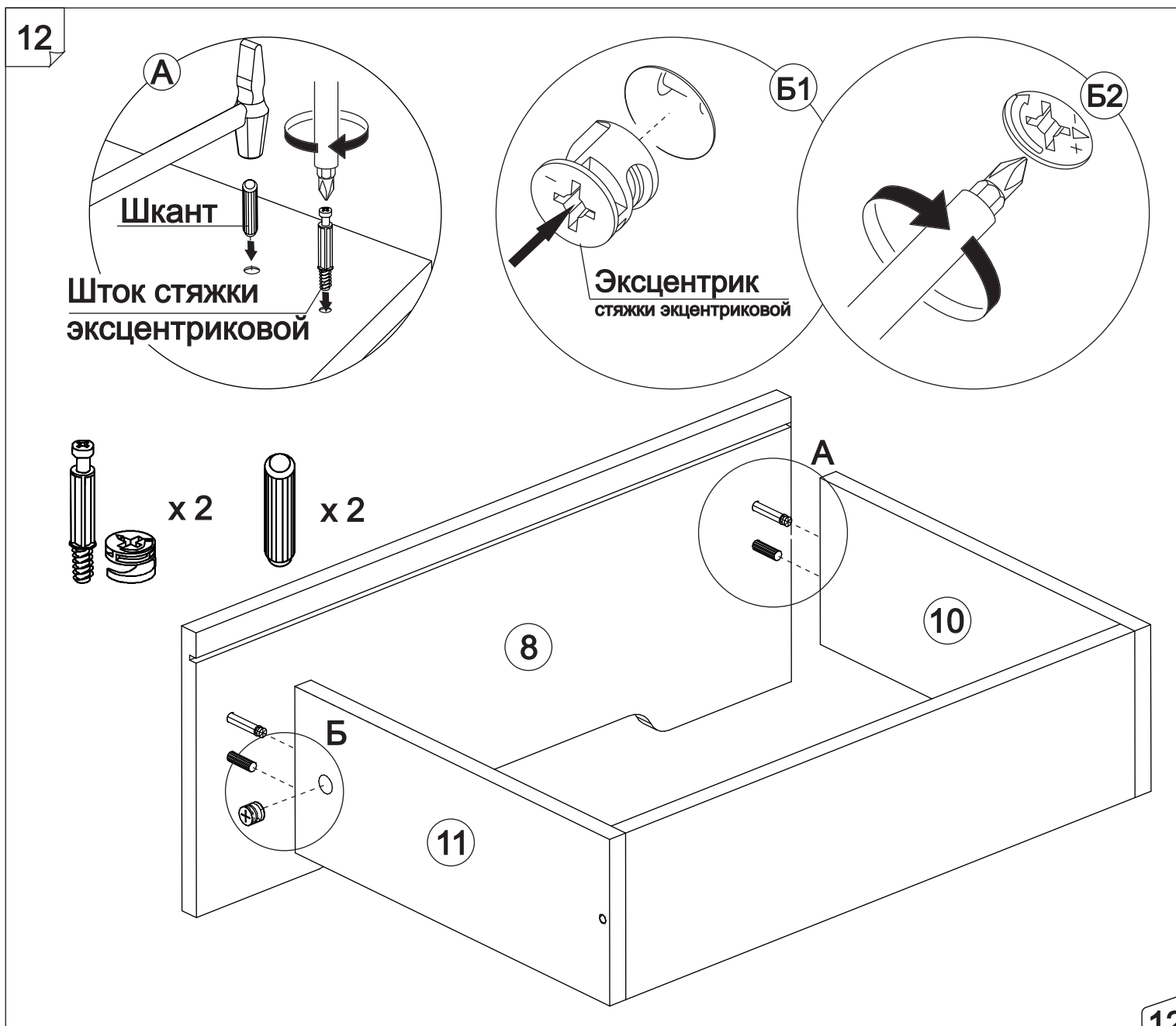
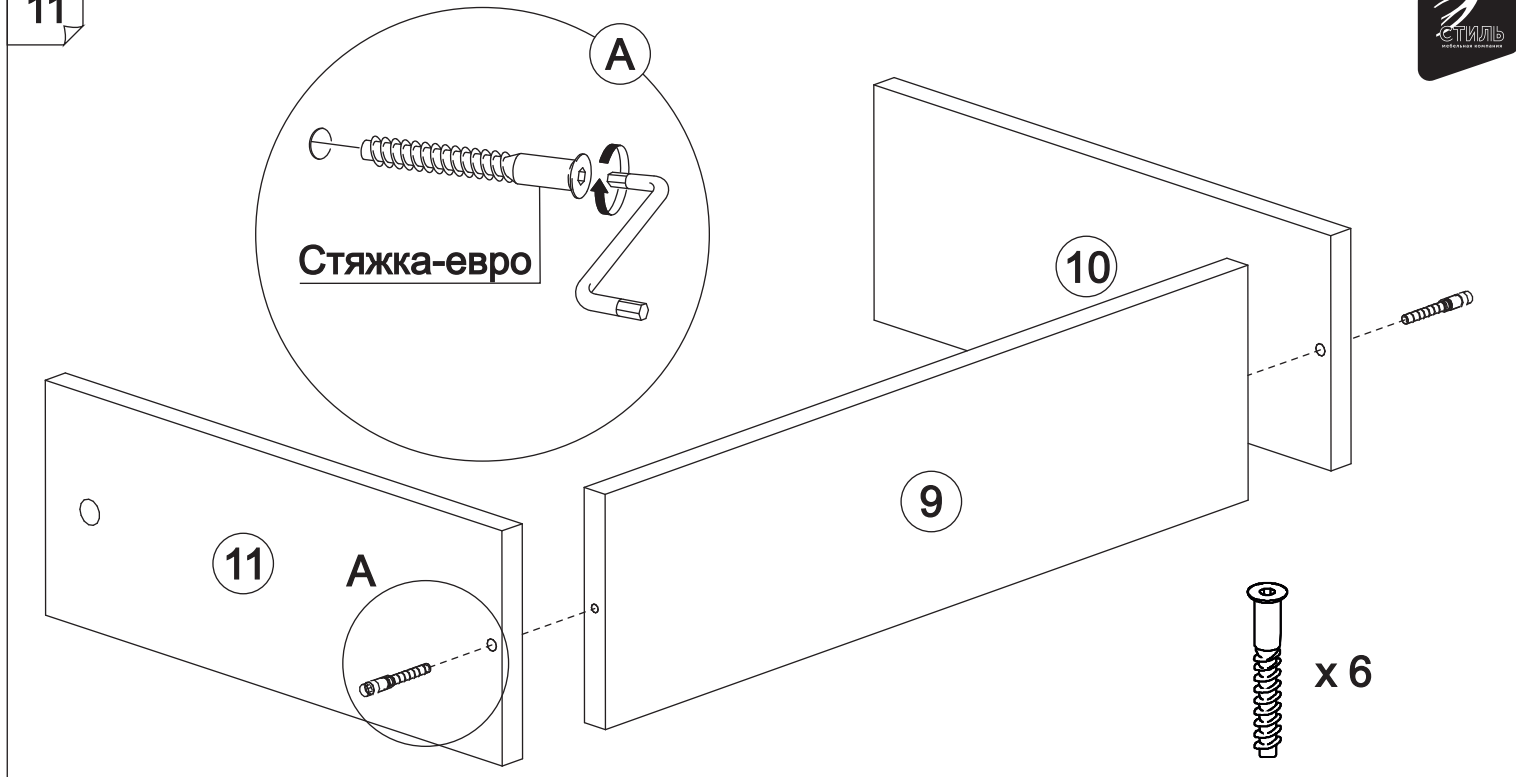
9

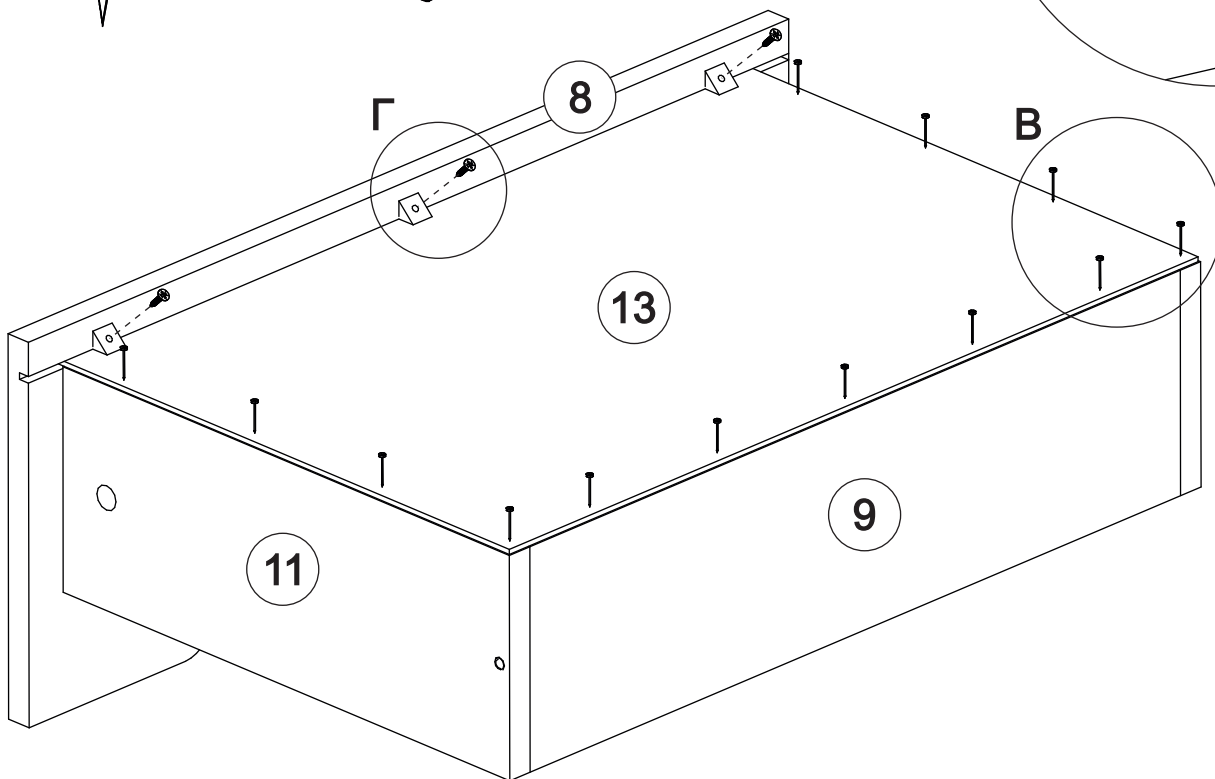
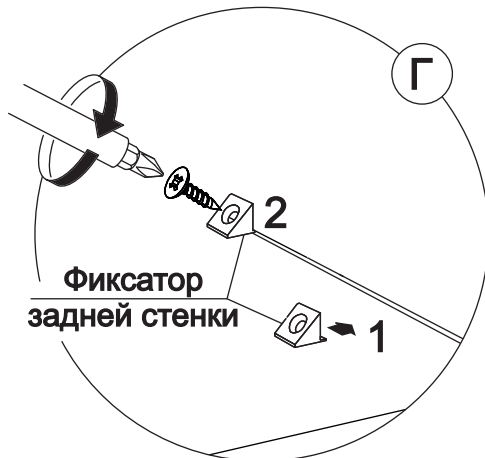
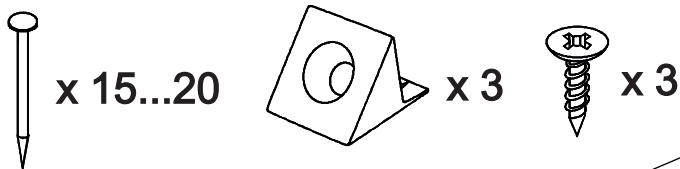
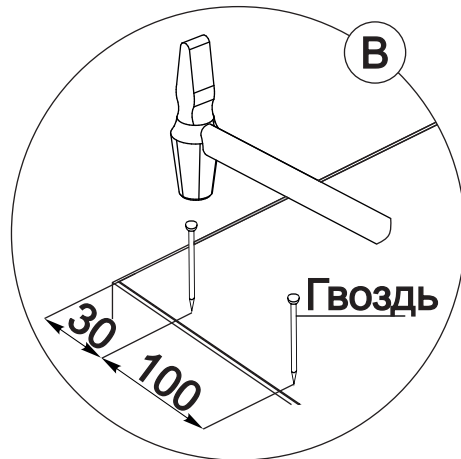
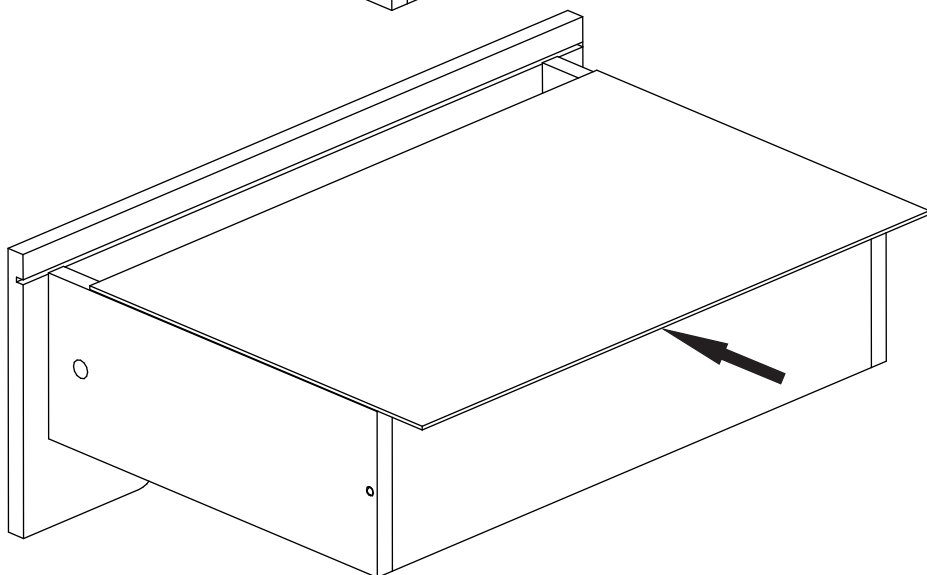
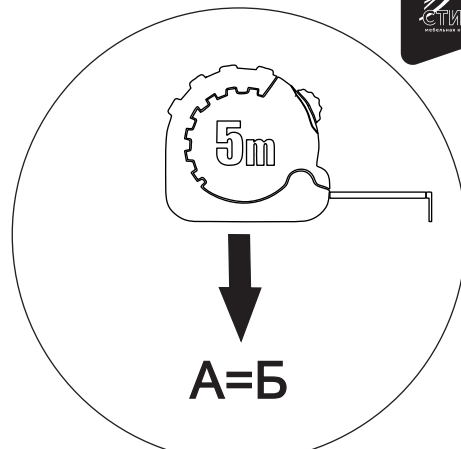
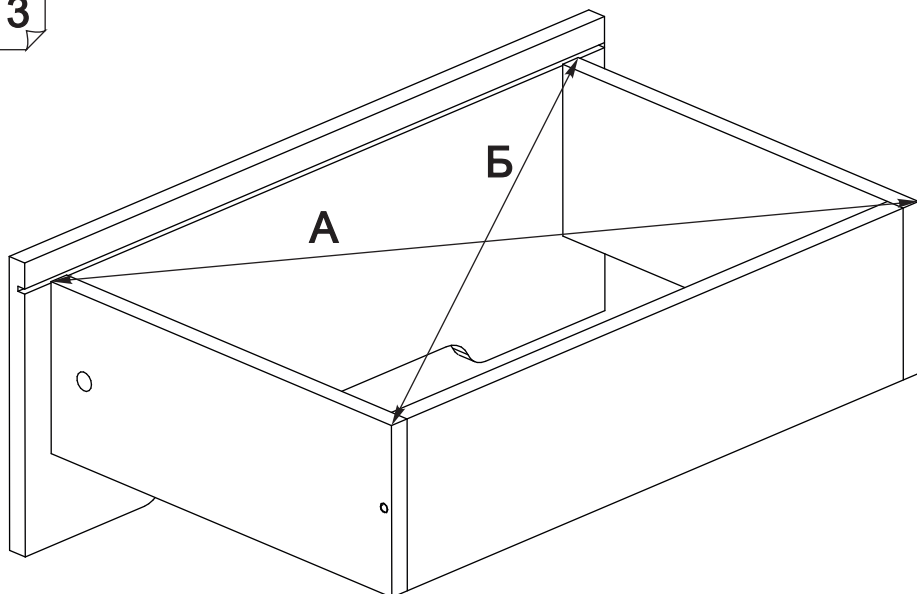


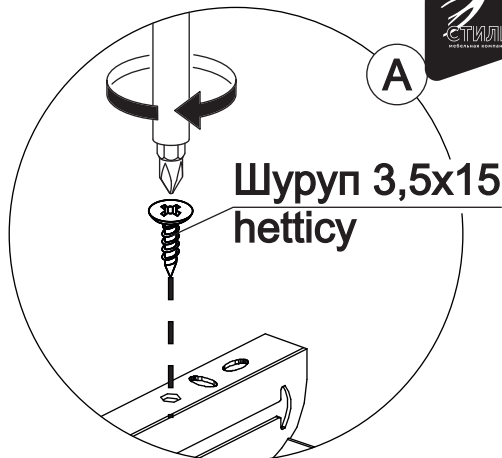
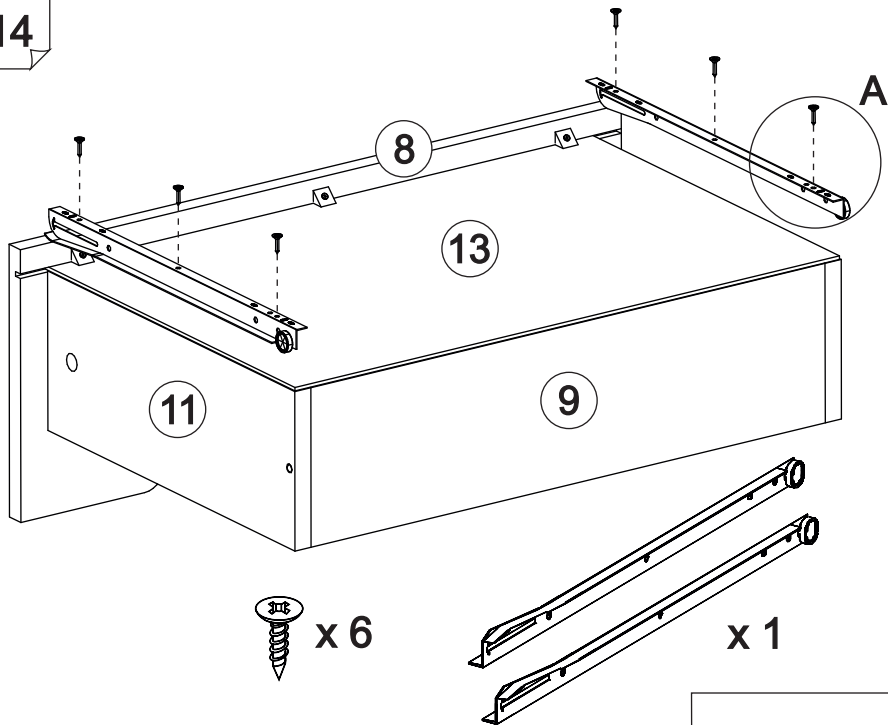
10



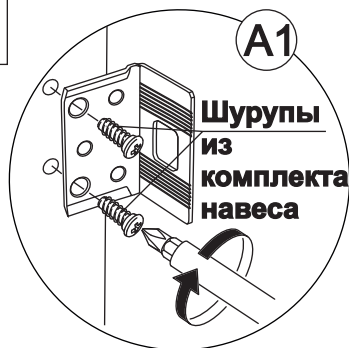
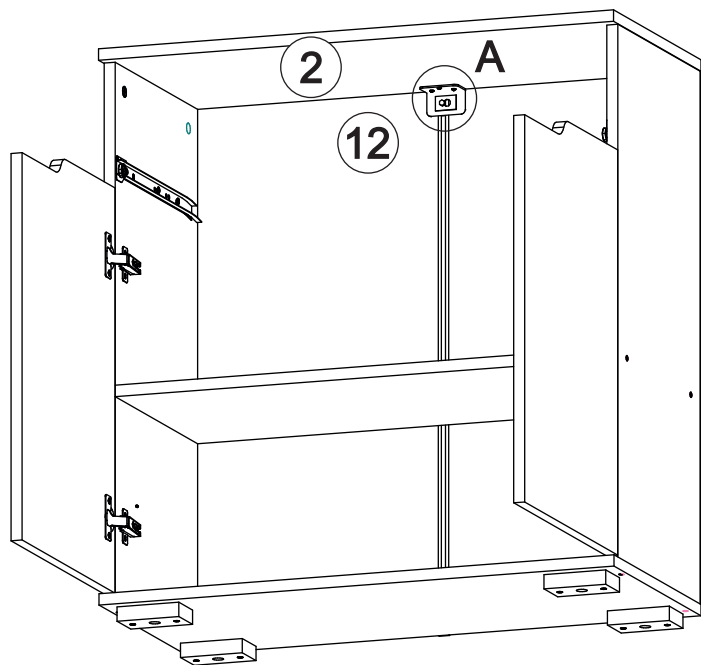
11



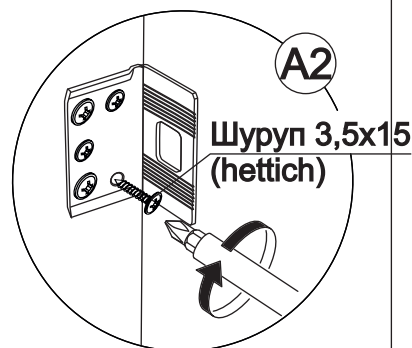




Шуруп 3,5x15
hettich



Шурупы
из
комплекта
навеса



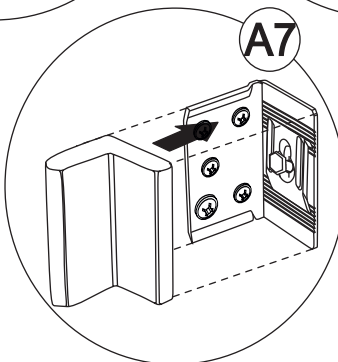
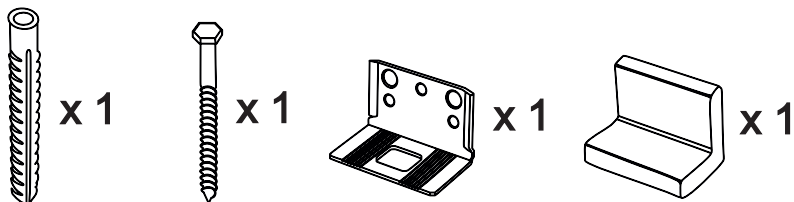
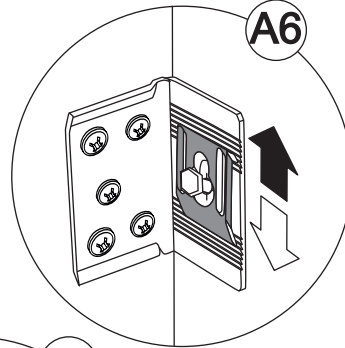
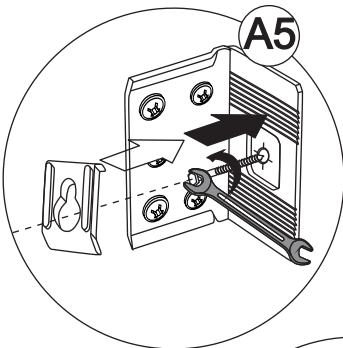
Шуруп 3,5x15
(hettich)



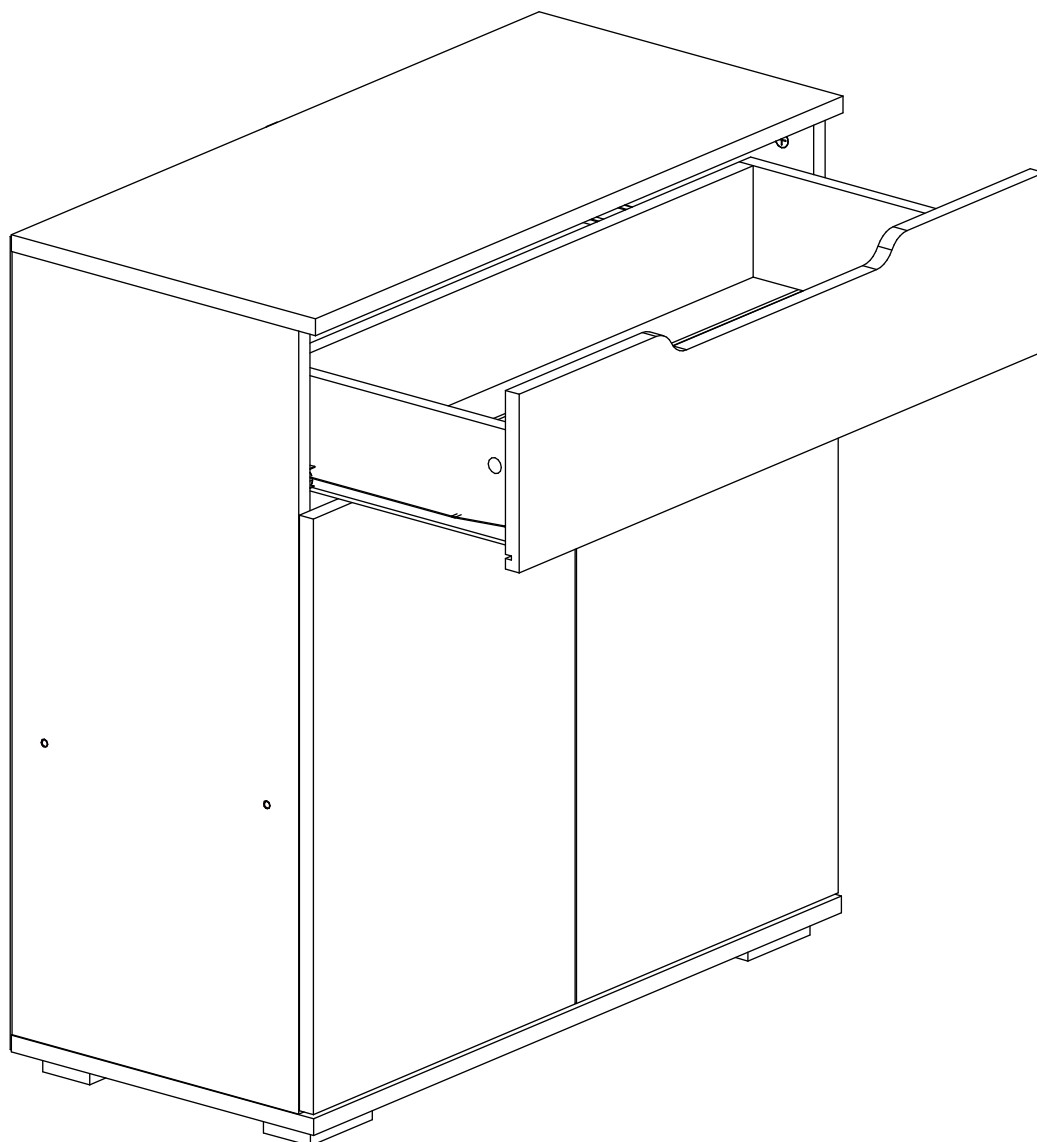
Сверлить стену
через заднюю
стенку шкафа на
глубину дюбеля



Дюбель вбивается
в высверленное
отверстие, в стену

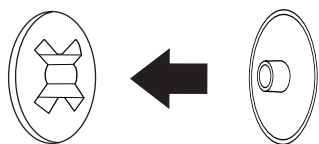


Установить по направляющим ящик в корпус комода.

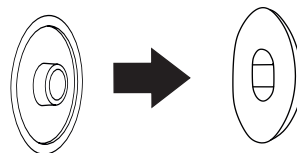


Установить все заглушки

Заглушка для
эксцентриковой
стяжки



Заглушка для
евро-стяжки



Ваша мебель готова к эксплуатации!
Спасибо, что выбрали «МК Стиль»!



mcstyle.ru