

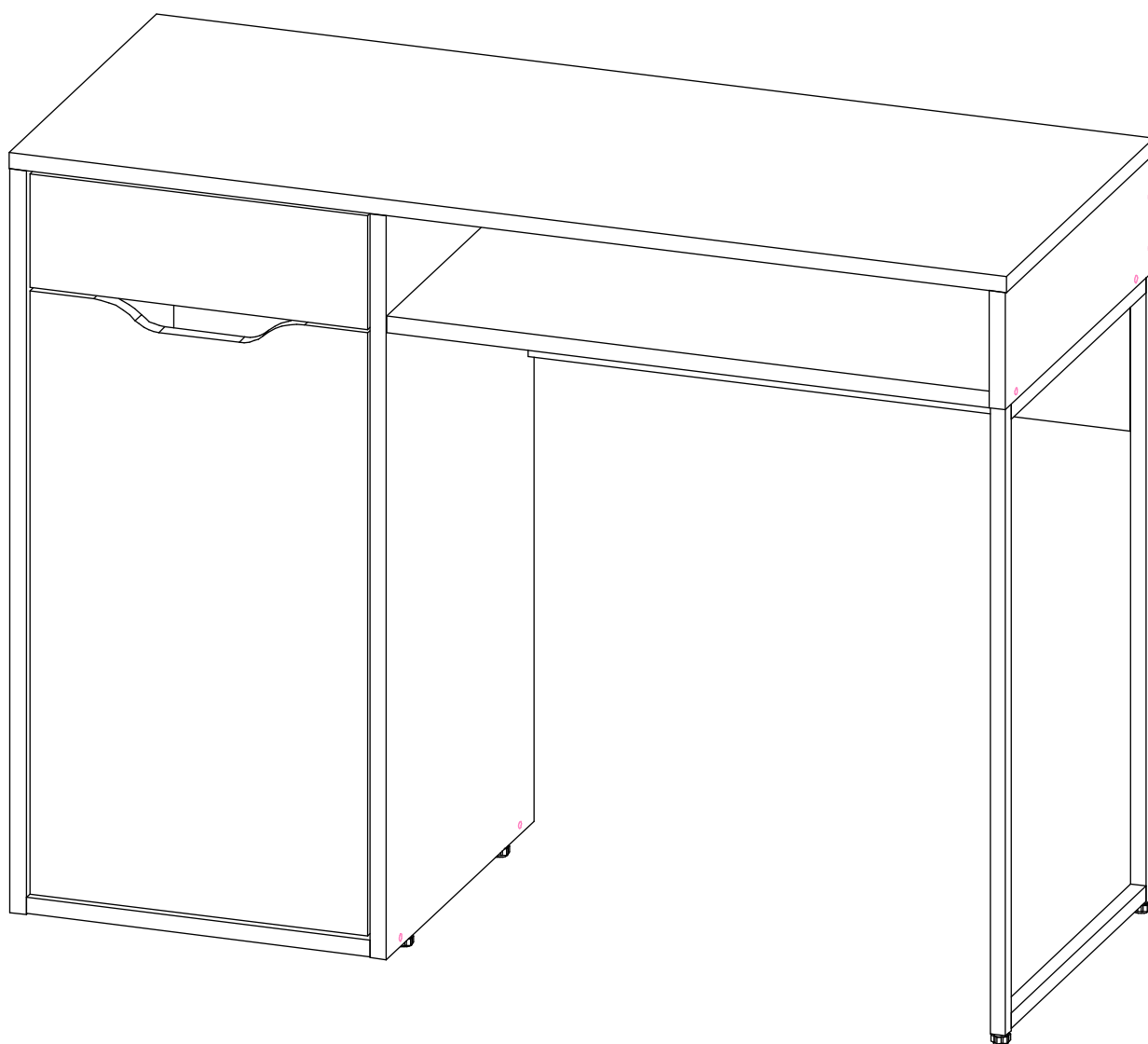


Производитель ООО "МК Стиль"  
Россия, 440015, Пензенская обл.,  
г.Пенза, ул. Аустрина, 166  
тел.: +7 (8412) 90-81-32

## Инструкция по сборке и эксплуатации мебели

### ЛАЙТ Стол письменный СП-003( 1 ящ.)

Габариты: Д.970 x В.760 x Г.398 мм

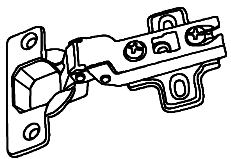


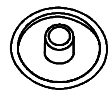
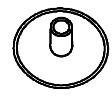
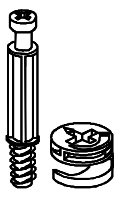

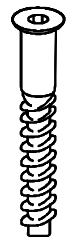
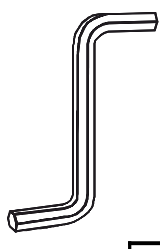

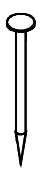
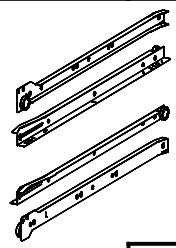


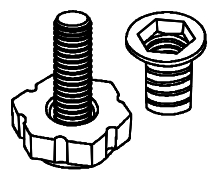
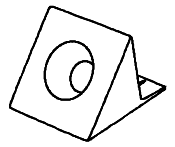
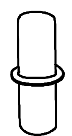


*Уважаемые покупатели!*  
*Рекомендуем доверить сборку Вашей мебели профессиональным сборщикам*

Дата верстки: 23.09.2022

Упаковка	Материал	Поз.	Наименование	Кол-во	Размер	
1	ЛДСП 16 мм(Каркас)	1	Крышка	1	970	394
	ЛДСП 16 мм(Каркас)	2	Бок правый	1	724	394
	ЛДСП 16 мм(Каркас)	3	Бок левый	1	724	394
	ЛДСП 16 мм(Каркас)	4	Вязка	1	586	376
	ЛДСП 16 мм(Каркас)	6	Ребро жесткости	1	266	586
	ЛДСП 16 мм(Каркас)	7	Вязка	1	334	394
	ЛДСП 16 мм(Каркас)	8	Полка	1	334	374
	ЛДСП 16 мм(Каркас)	10	Фасад ящика	1	111	328
	ЛДСП 16 мм(Каркас)	11	Бок ящика правый	1	350	74
	ЛДСП 16 мм(Каркас)	12	Бок ящика левый	1	350	74
	ЛДСП 16 мм(Каркас)	13	Вязка ящика	1	278	74
	ЛДСП 16 мм(Каркас)	9	Перегородка	1	114	394
	ЛДСП 16 мм(Каркас)	5	Створка	1	587	328
	ЛХДФ 3,2 мм	15	Дно ящика	1	308	355
	ЛХДФ 3,2 мм	14	Задняя стенка	1	736	362
	Опора ЛАЙТ белая 620x392 (Из трубы 15x15)	200	Опора ЛАЙТ белая 620x392 (Из трубы 15x15)	1	620	392
	Фурнитура (короб) тех.опер. (Уров.слож.3)	500	Фурнитура (ВНУТРИ УПАКОВКИ)	1	365	150

### Набор фурнитуры

				
Петля четырёхшарнир- ная внутренняя (к)	Демпфер силиконовый	Шуруп 4,2*14 мм п/ш цинк (саморез)	Заглушка для евро-стяжки белый	Заглушка для эксц. стяжки белый
х2	х2	х6	х18	х8
				
стяжка hettich эксцентрикoвая	стяжка-евро 6,3*50 мм	стяжка-евро 7*70 мм	Ключ для стяжки евро	Шуруп 3,5*15 мм цинк
х8	х16	х2	х1	х30
				
Гвоздь 2 * 20 мм	Направляющие роликовые, 350 мм	схема-сборки	шкант 8*30 мм	подпятник регулируемый М-6
х60	х1	х1	х6	х4
				
Фиксатор задней стенки (белый)	полкодержатель обычный			
х4	х4			

## Приемка мебели

При получении рекомендуется проверить мебель на предмет ее комплектности и внешних качественных признаков. Следует вскрыть упаковку, осмотреть лицевые панели, зеркала, стеклянные элементы, проверить наличие и комплектность фурнитуры, убедиться в отсутствии видимых дефектов. Необходимо помнить, что принятие мебели без указания на явные недостатки, которые могли быть обнаружены при обычном осмотре, лишает покупателя права впоследствии предъявлять по ним претензии. При этом недостатком или дефектом мебели не считаются:

- наличие определенных особенностей в его элементах, обусловленных стилистическим замыслом производителя в подборе исходных материалов или связанных с природным происхождением используемых материалов, с их несущественными отличиями фактур и/или оттенков.
- незначительная разность цветовых оттенков облицовочных тканей, а также покрытий из искусственной и натуральной кожи.
- незначительная разность цветовых оттенков и отличие рисунка и/или декора. Складки и морщины на обивочных материалах мягких элементов, возникающие по причине нагрузок в результате упаковки и/или в процессе транспортировки, и исчезающие после разглаживания рукой, также не являются дефектом.

### Общие условия эксплуатации и ухода за мебелью

1. Мебель должна эксплуатироваться в сухих и теплых помещениях, не подверженных перепадам температур, имеющих отопление и вентиляцию при температуре воздуха не ниже +10 град С и не выше +40 град С с относительной влажностью 45-75%. Существенные отклонения от указанных режимов приводят к значительному ухудшению потребительских качеств и повреждению мебели.
  2. Запрещается устанавливать нагревательные приборы (печки, плиты, духовки, световые элементы и др.) рядом с фасадами, т.к. контакт с поверхностями или воздухом, температура которых превышает 80 градусов по Цельсию может привести к оплавлению, деформации и отслоению пластика ПВХ от основы фасада. Избегать повышенной влажности. Рекомендуем установить принудительную вытяжку в зоне установки плиты.
  3. Во избежание выгибания и разбухания деталей из ЛДСП / МДФ следует оберегать их поверхность от длительного воздействия влаги. Недопустимо попадание на поверхности жидкостей, растворяющих пластики, пленку ПВХ (кислоты, растворитель, спирт, ацетон, бензин и др.).
  4. Следует оберегать фасады от механических повреждений, которые могут быть вызваны воздействием твердых предметов, абразивных порошков.
  5. Во избежании возникновения царапин, нельзя подвергать любому механическому воздействию рисунок на фасадах с фотопечатью.
  6. Старайтесь нагружать кухонные навесные шкафы и выдвижные кухонные ящики равномерно, обеспечивая равновесие скользящих частей. Предметы на полках рекомендуется размещать по принципу: наиболее тяжелые – ближе к краям (стенкам ящика), более легкие ближе к центру. Помните о недопустимости статической вертикальной нагрузки для выдвижных кухонных ящиков из ЛДСП более 5 кг, на полки шкафов и столов – более 8 кг. При эксплуатации выдвижных ящиков и раздвижных дверей не прилагайте чрезмерных усилий.
  7. Секции с полками из ЛДСП предназначены для хранения сухой посуды и кухонных принадлежностей. Для хранения мокрой посуды предназначены специальные секции с металлическими полками и закреплённым снизу поддоном.
  8. Не допускается длительное воздействие прямых солнечных лучей, которое может привести к цветовым изменениям на поверхностях мебели или материале обивки.
  9. После 6 месяцев эксплуатации мебели под нагрузкой может сложиться ситуация, когда некоторые механические детали, такие как петли, направляющие, замки и т.д., утратят оптимальную настройку, выполненную во время сборки и установки мебели. Смазка механических узлов со временем высыхает, теряет свои свойства. Подобные явления проявляются в затруднении и скрипе при открывании створок, механизмов раскладывания, механизмов выдвижения ящиков. В таких случаях не следует прилагать чрезмерные физические усилия, а необходимо выполнить своевременную регулировку петель или смазку подвижных частей механизмов специальными смазочными средствами. В процессе эксплуатации мебели резьбовые соединения следует периодически подтягивать.
- Для сохранения и поддержания мебели в хорошем состоянии в течение длительного срока рекомендуем прочитать подробные инструкции по уходу и эксплуатации мебели, представленные на нашем сайте [mstyle.ru](http://mstyle.ru) во вкладке «ПОКУПАТЕЛЯМ» в шапке сайта.

### Гарантийные обязательства

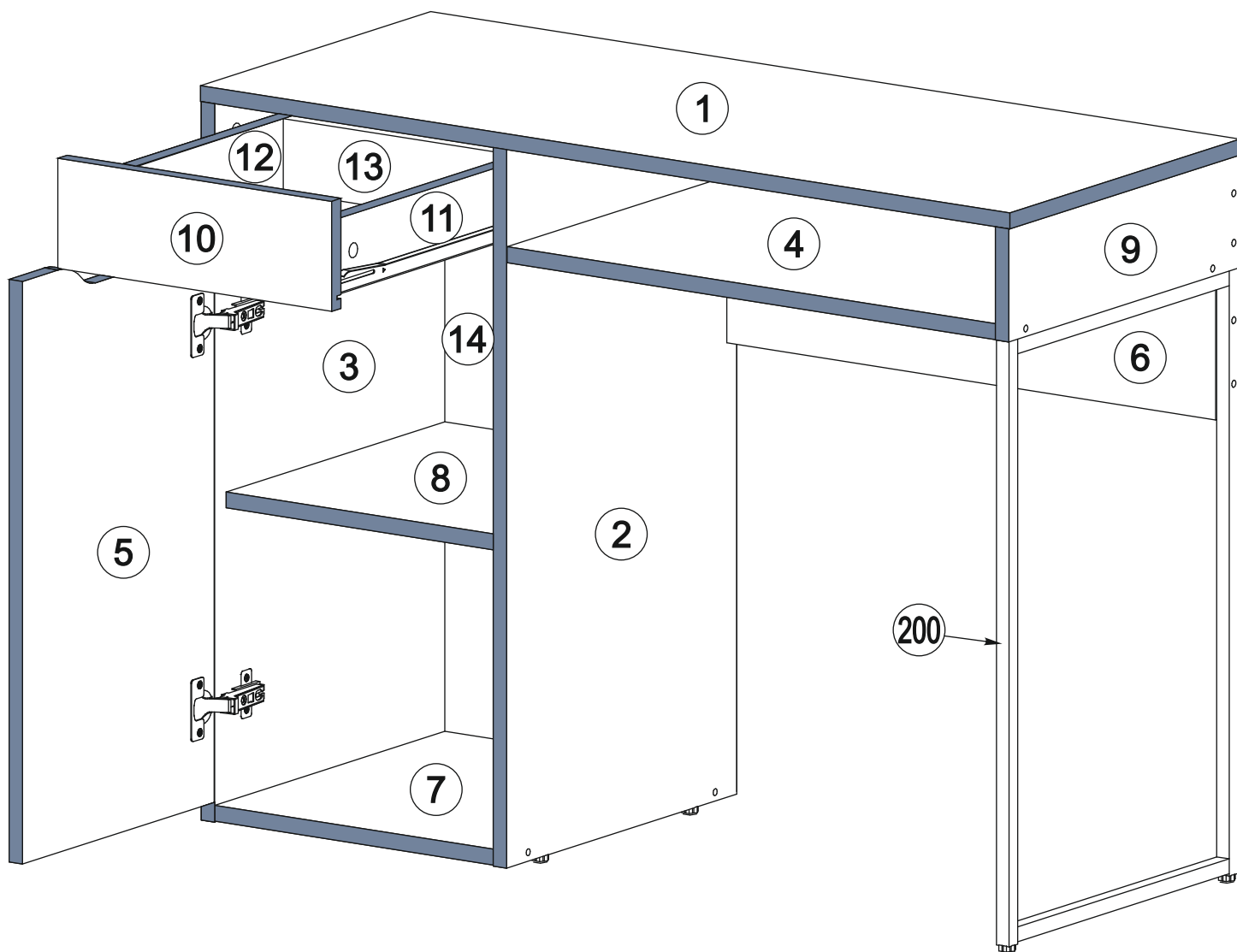
Изготовитель гарантирует соответствие мебели требованиям ГОСТ 16371-2014, ГОСТ 19917-2014 при соблюдении условий транспортирования, эксплуатации, хранения и сборки. Гарантийный срок эксплуатации изделия - 3 года с даты производства. Гарантии не распространяются на изделия поврежденные при перевозке, а также при не соблюдении правил сборки, эксплуатации и хранения, изложенных в настоящей инструкции. Все виды деталей изображены схематично и могут отличаться от оригиналов. Производитель оставляет за собой право вносить изменения в конструкцию, не ухудшающие ее эксплуатационные характеристики.

Заказ на производство № от (дата выпуска)		EAC	
Перечень используемой фурнитуры		Ярлык для маркировки	
Наименование изделия		Наименование изделия	
- Маркировка (цветовое исполнение изделия) [Серия номенклатуры]		- Маркировка (цветовое исполнение изделия) [Серия номенклатуры]	
Наименование	Кол-во		
Полка 2" 20 мм	100	Произведено в России Производитель ООО "МК СТИЛЬ" 440016, Пензенская обл., Пенза г. Аустрина ул, дом № 188 Дата выпуска: 2020.08.08 Соответствует ГОСТ 16371-2014, 19917-1993 Гарантийные размеры: Длина x Высота x Глубина Вес: в кг Гарантийный срок: 3 года Срок службы: 10 лет 	
Заглушка - для евро-стопки белфорд	88		
Заглушка герметизирующая D 5 мм - белая	4		
Кнопка для стопки евро	1		
Коробка (2-хвостик) под фурнитуру 480x100x100 мм	1		
ножка 88*54*20 мм № 1 металл	10		
петля - четырехшарнирная накладная (металл)	8		
полкодержатель - обивочный	8		
ручка С28 мет + мет 128 мм	3		
стопка-евро 6,3*60 мм	66		
съемка-оборуд	1		
шланг Ø100 мм	4		
шпунт - 5,8*15 мм (hettich)	80		

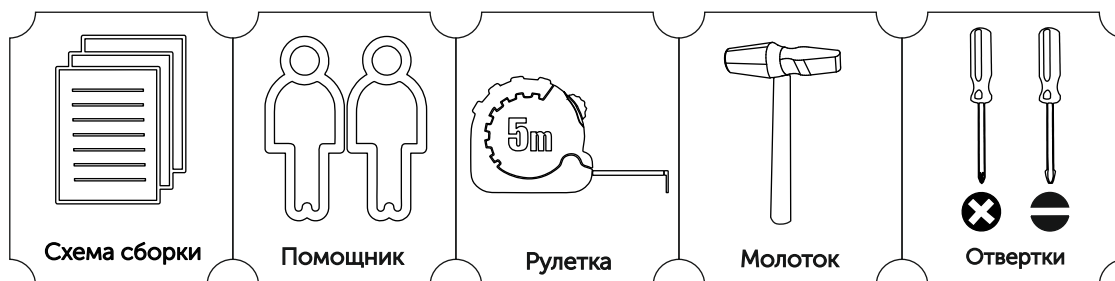
Вложенный в фурнитуру «Маркировочный ярлык» отрезать по линии и приклеить на заднюю стенку изделия по окончании сборки

**СПАСИБО ЗА ПОКУПКУ**

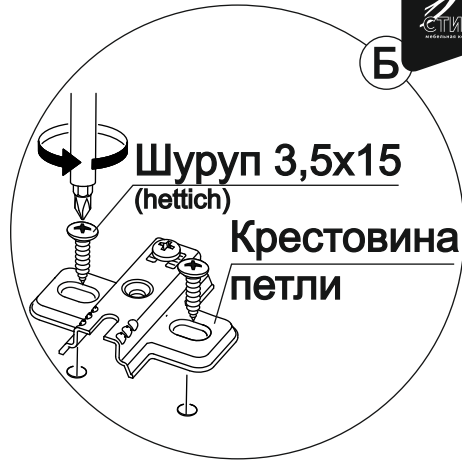
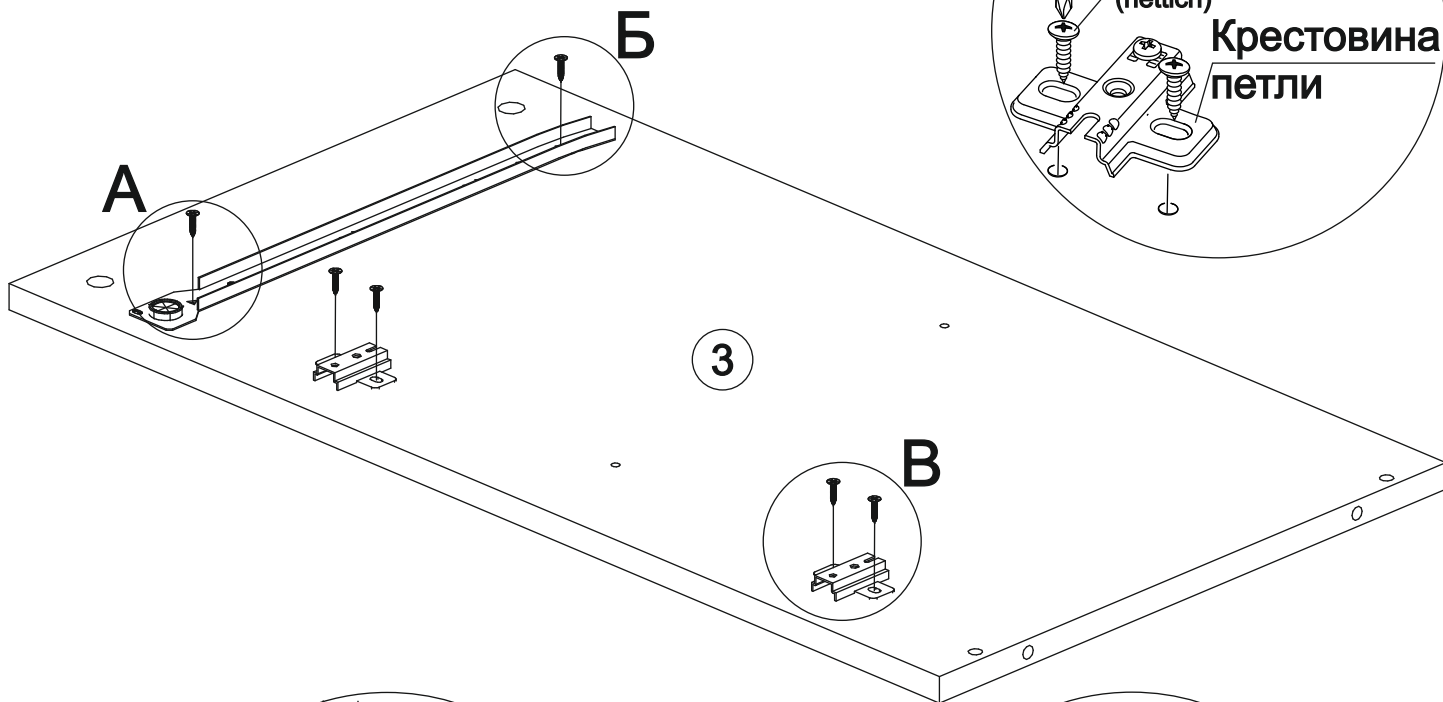
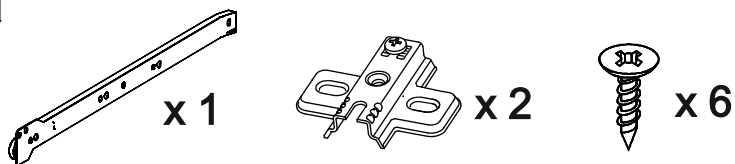
Условное обозначение:  - кромочный материал



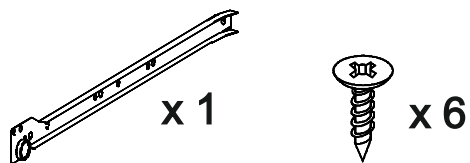
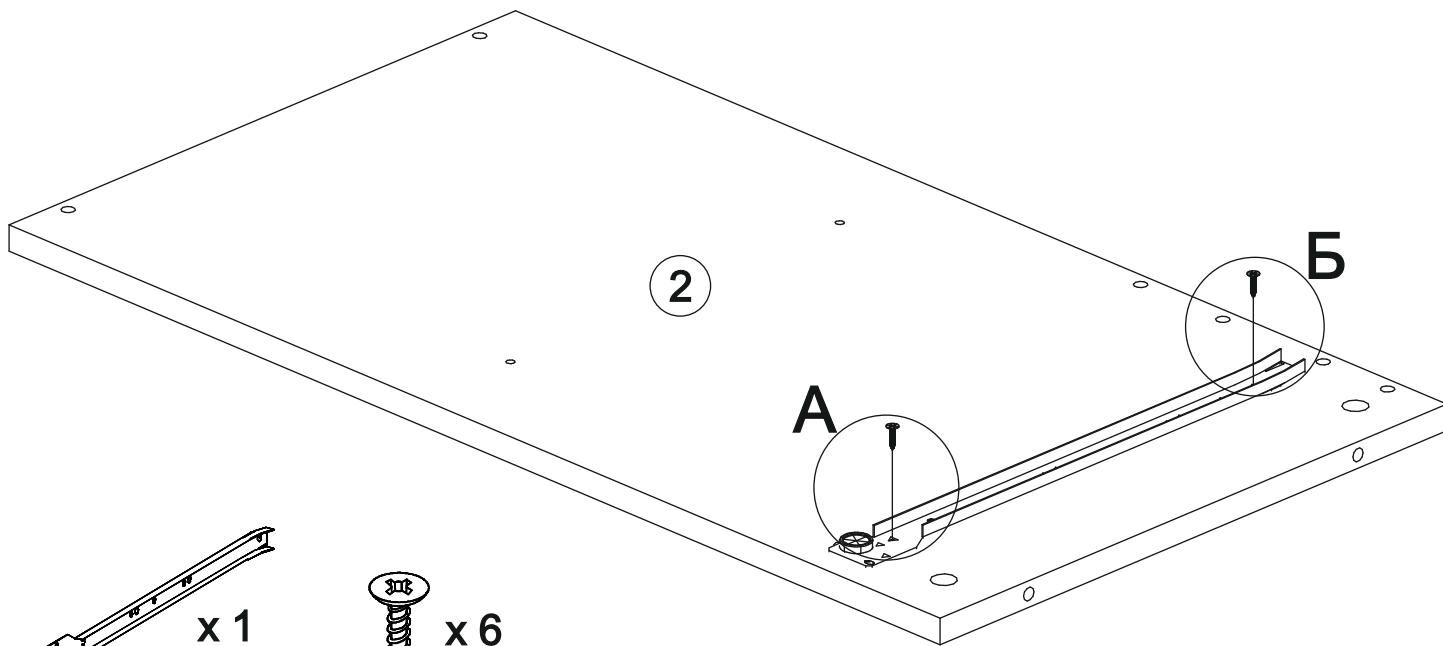
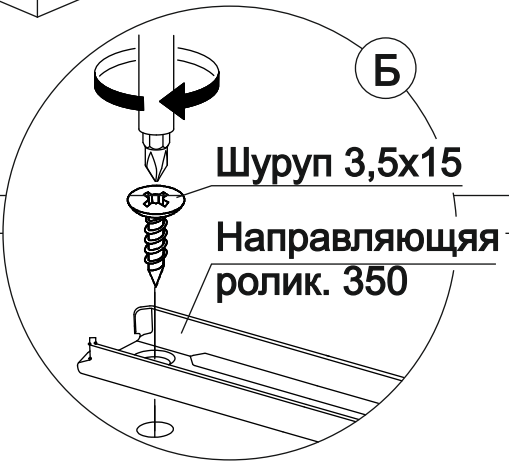
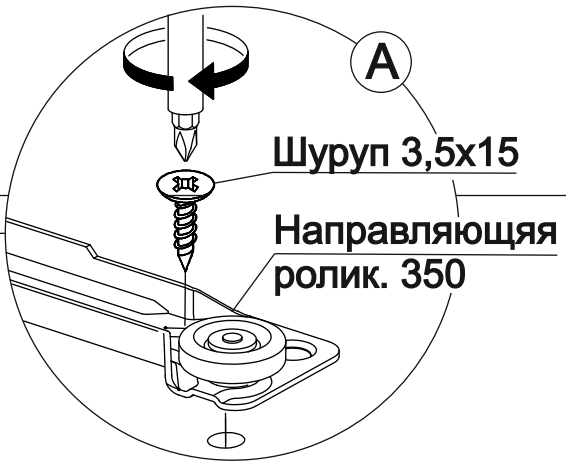
В процессе сборки Вам понадобятся:



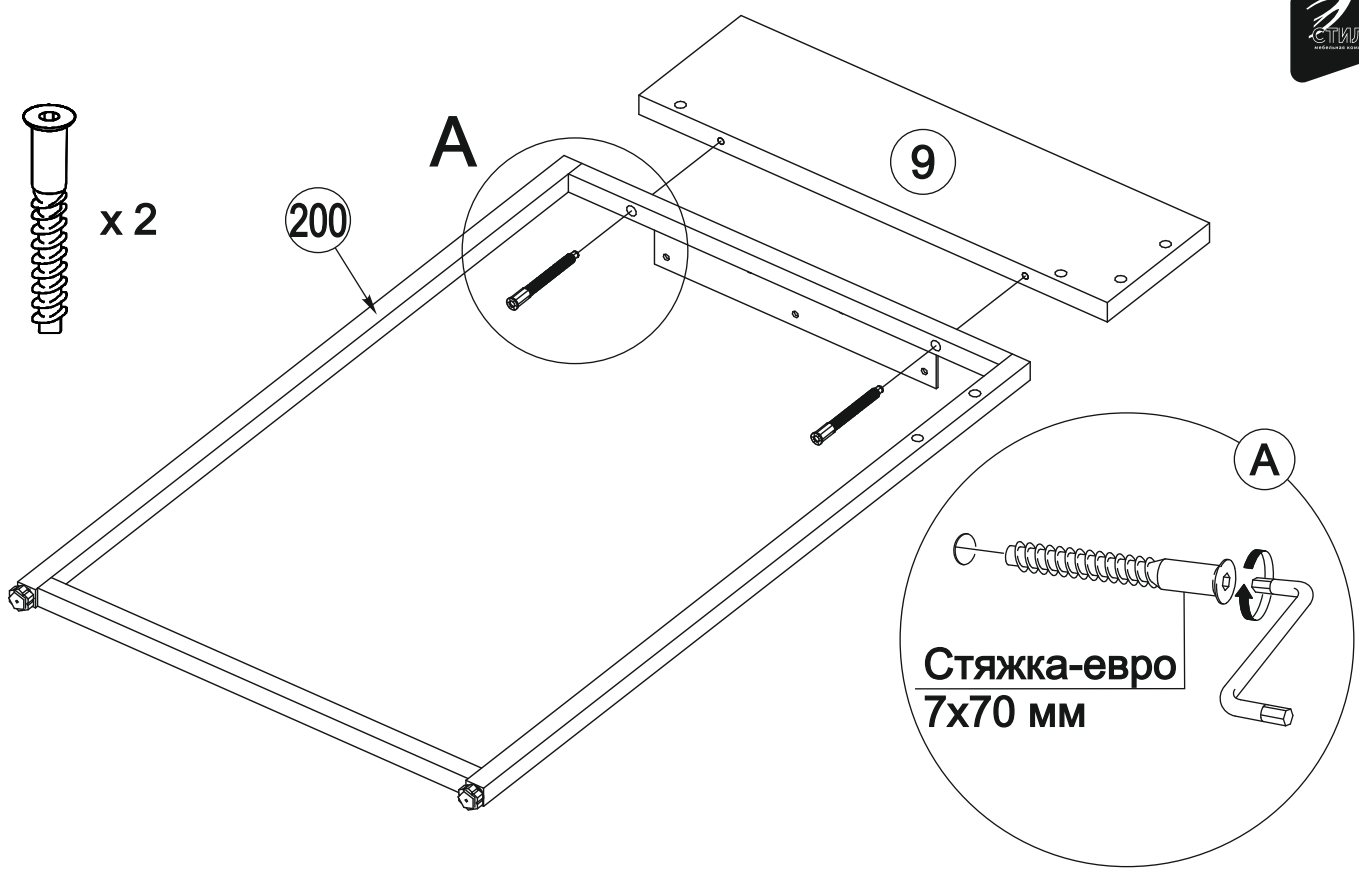
1



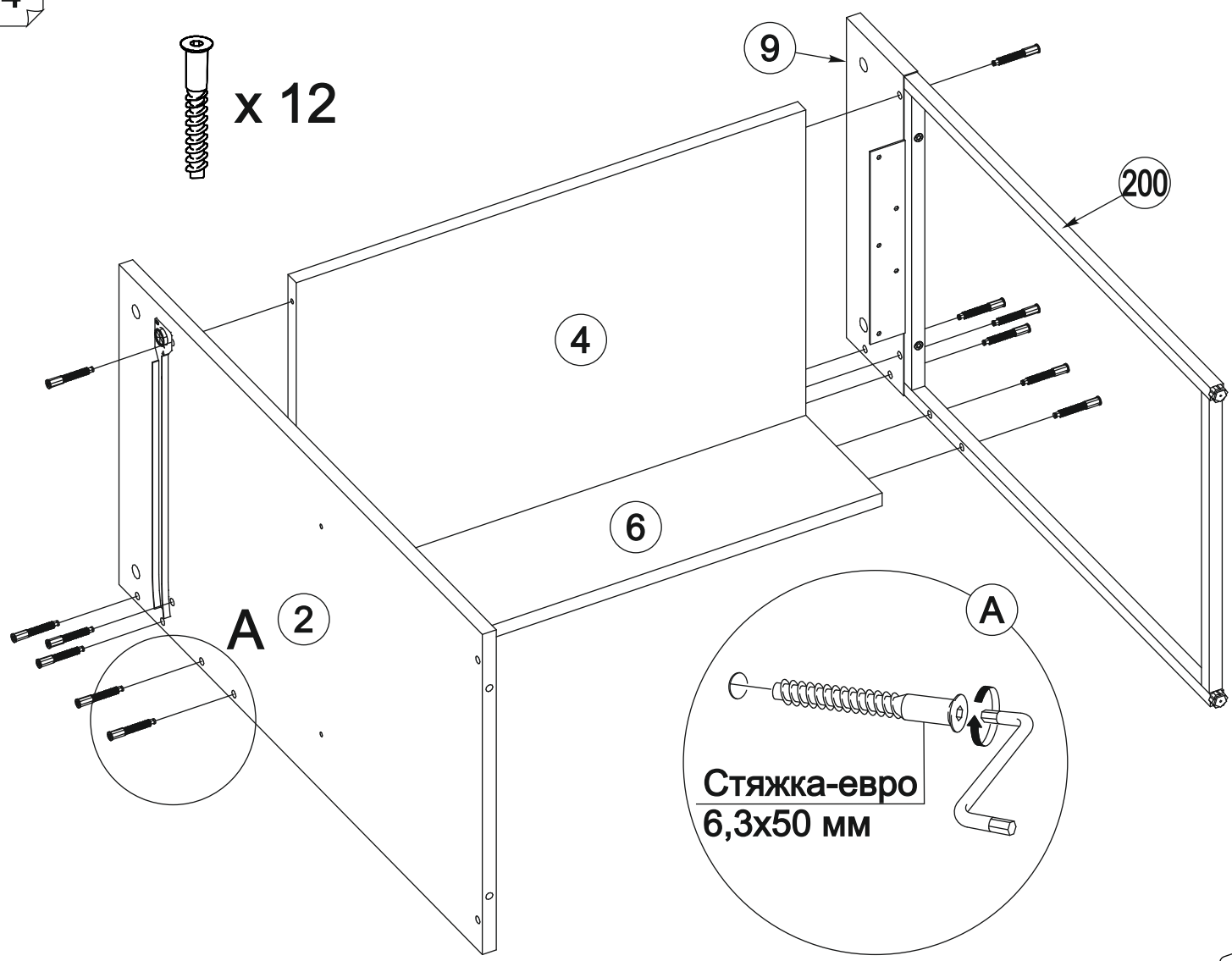
2



3

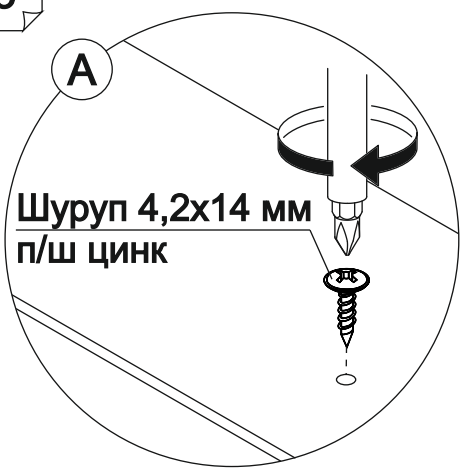


4

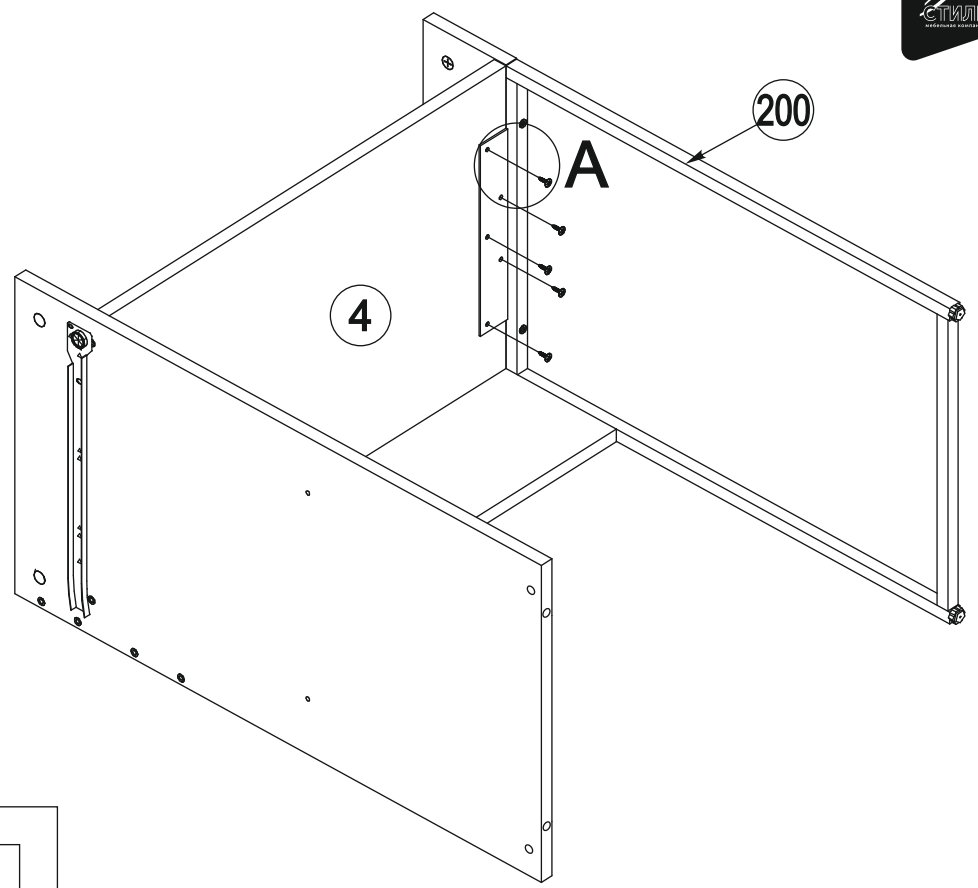
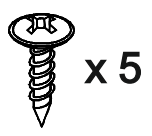


7

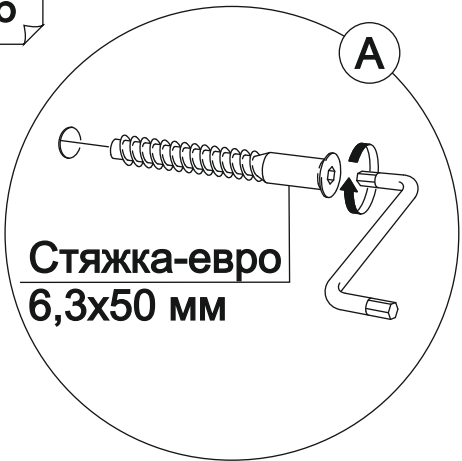
5



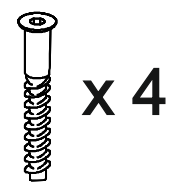
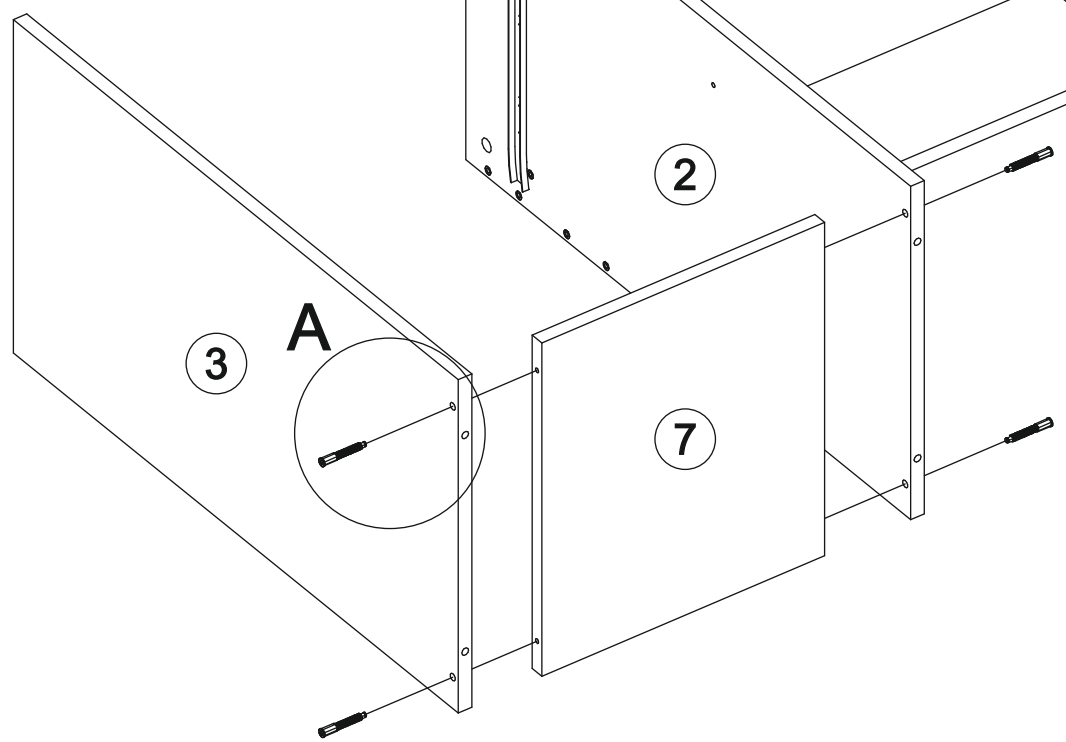
Шуруп 4,2x14 мм  
п/ш цинк



6

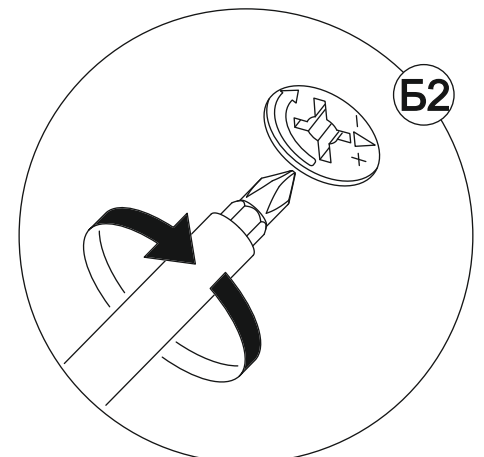
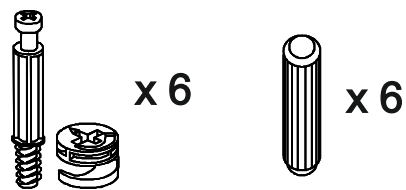
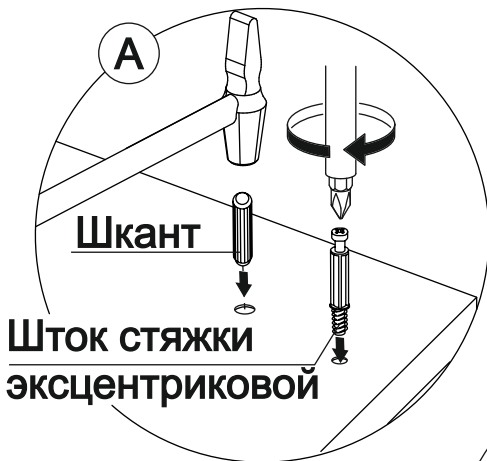
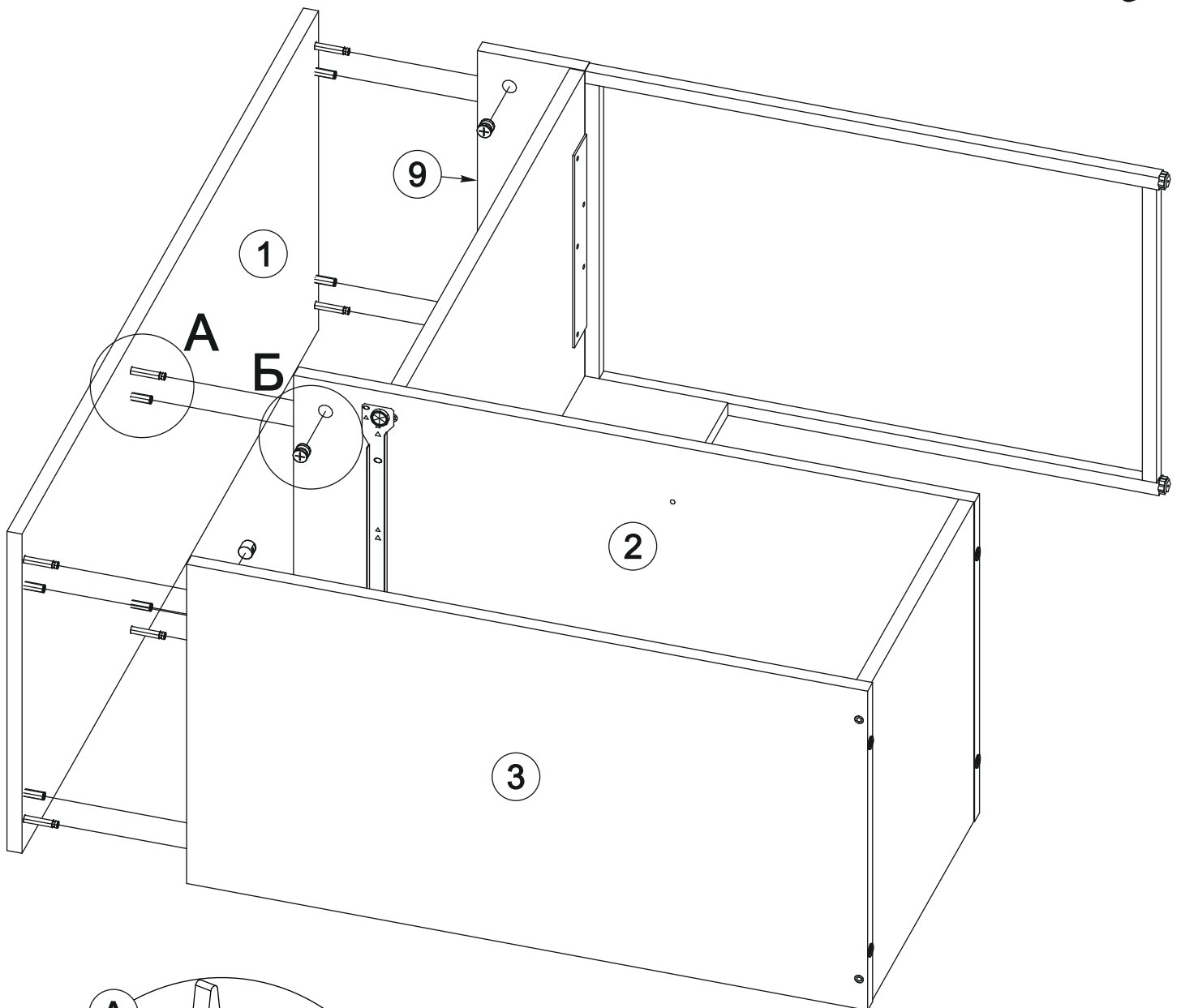


Стяжка-евро  
6,3x50 мм

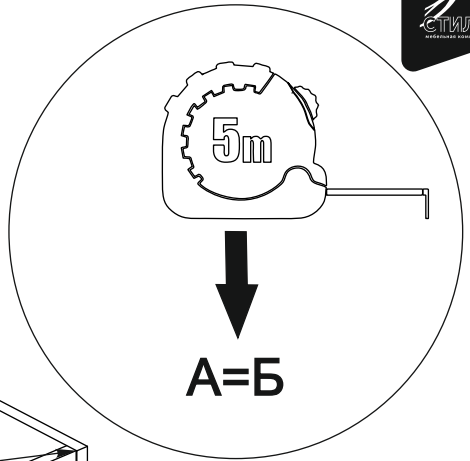
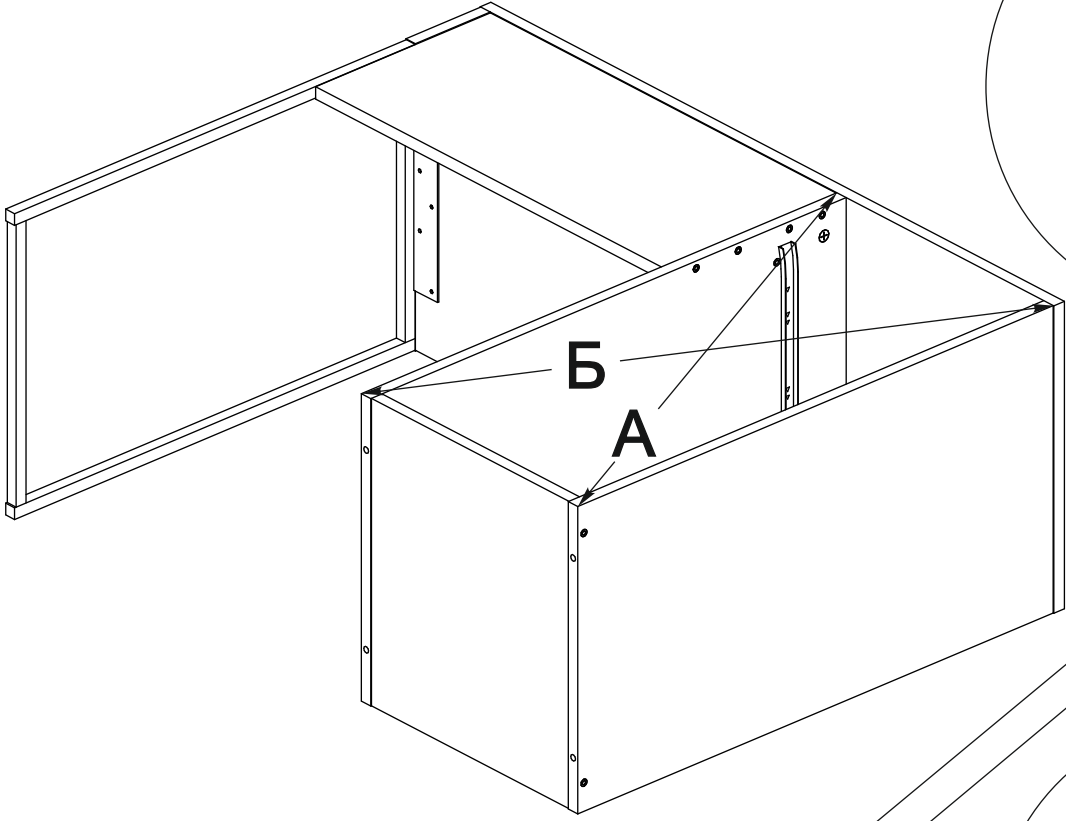


8

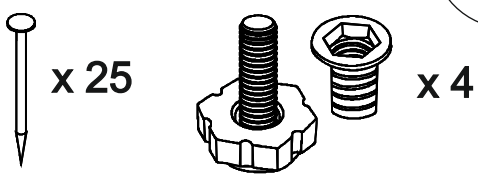
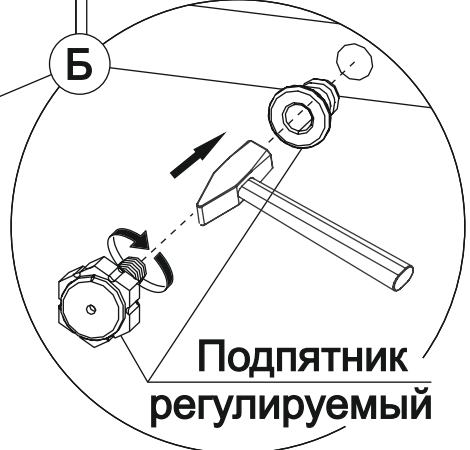
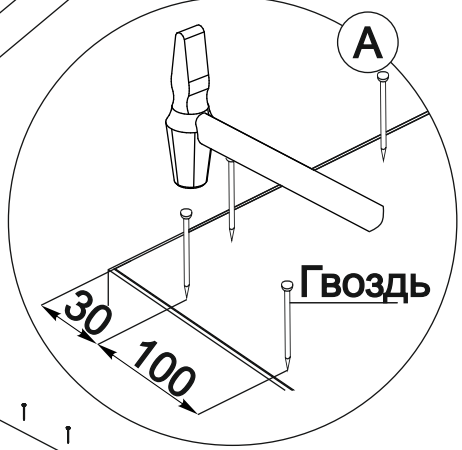
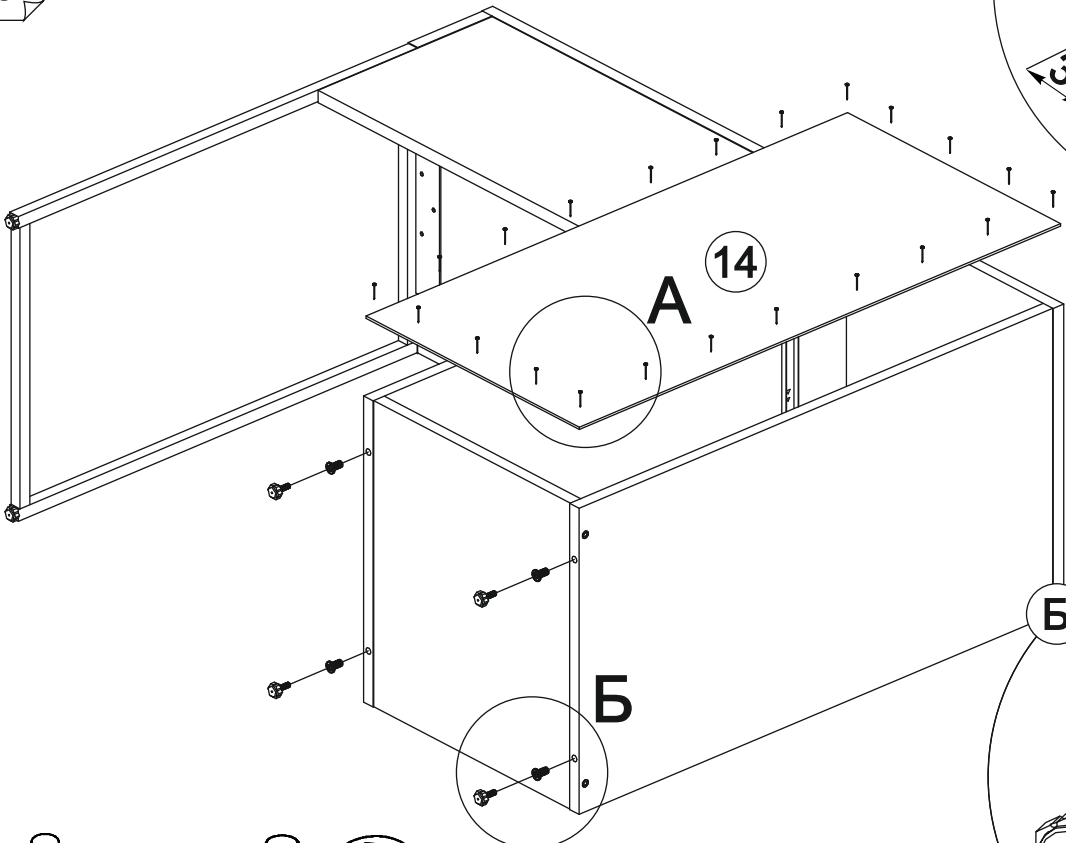




8

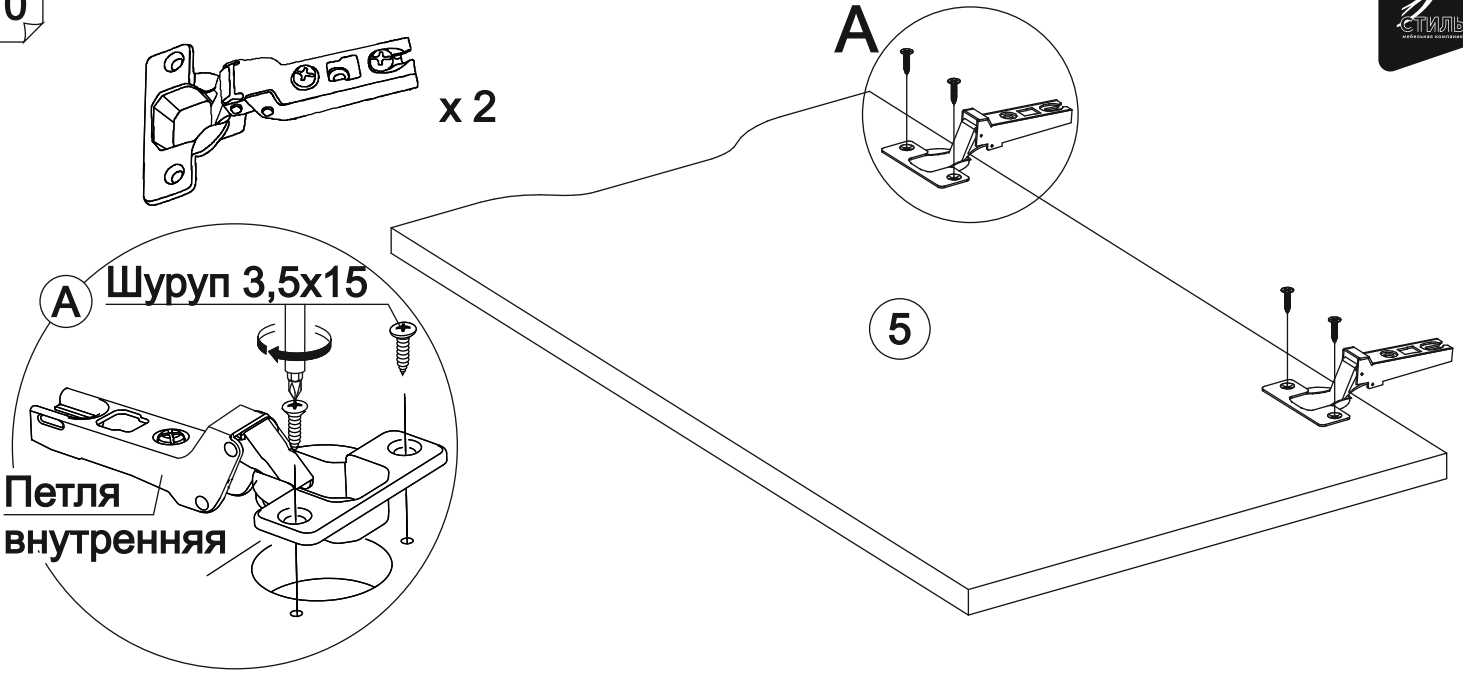


9

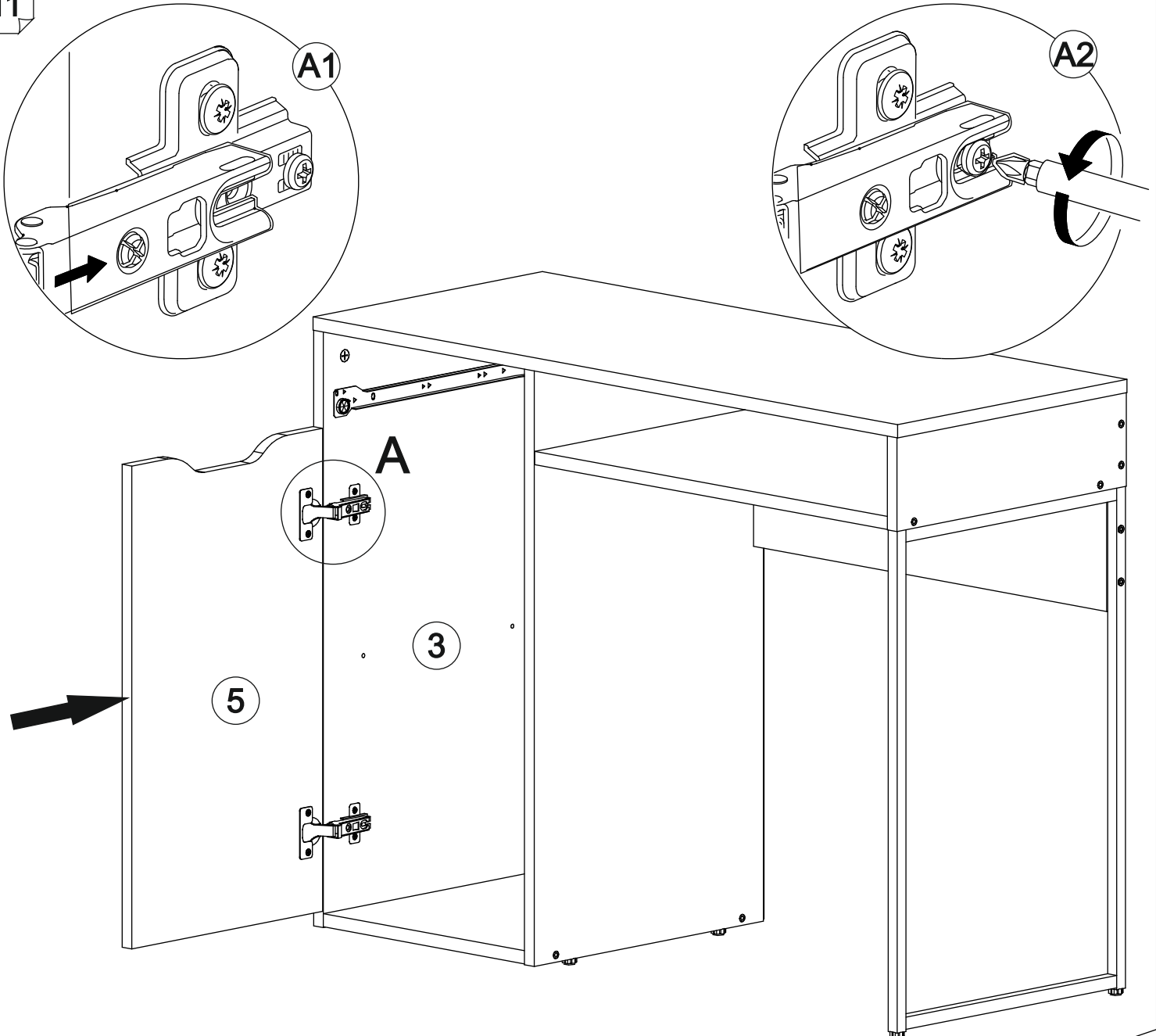


10

10

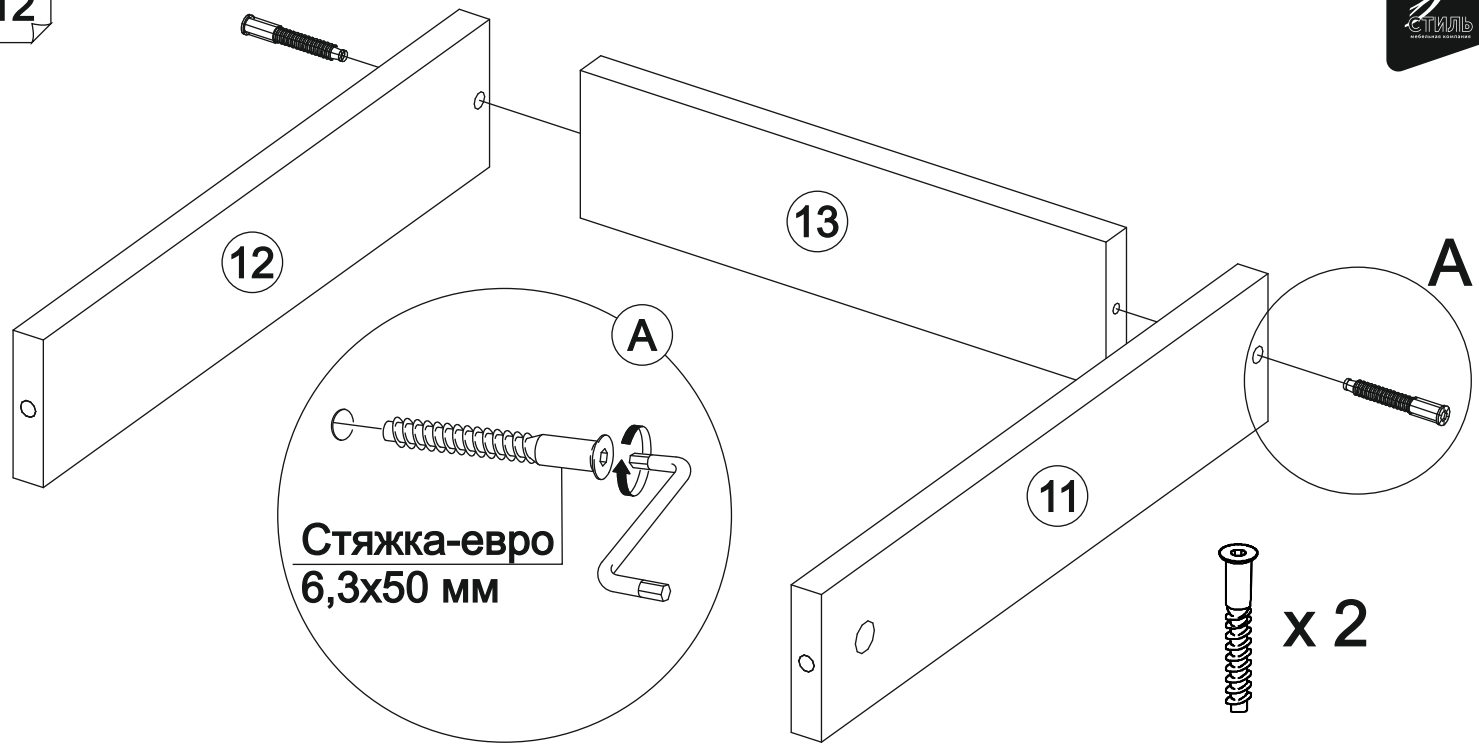


11

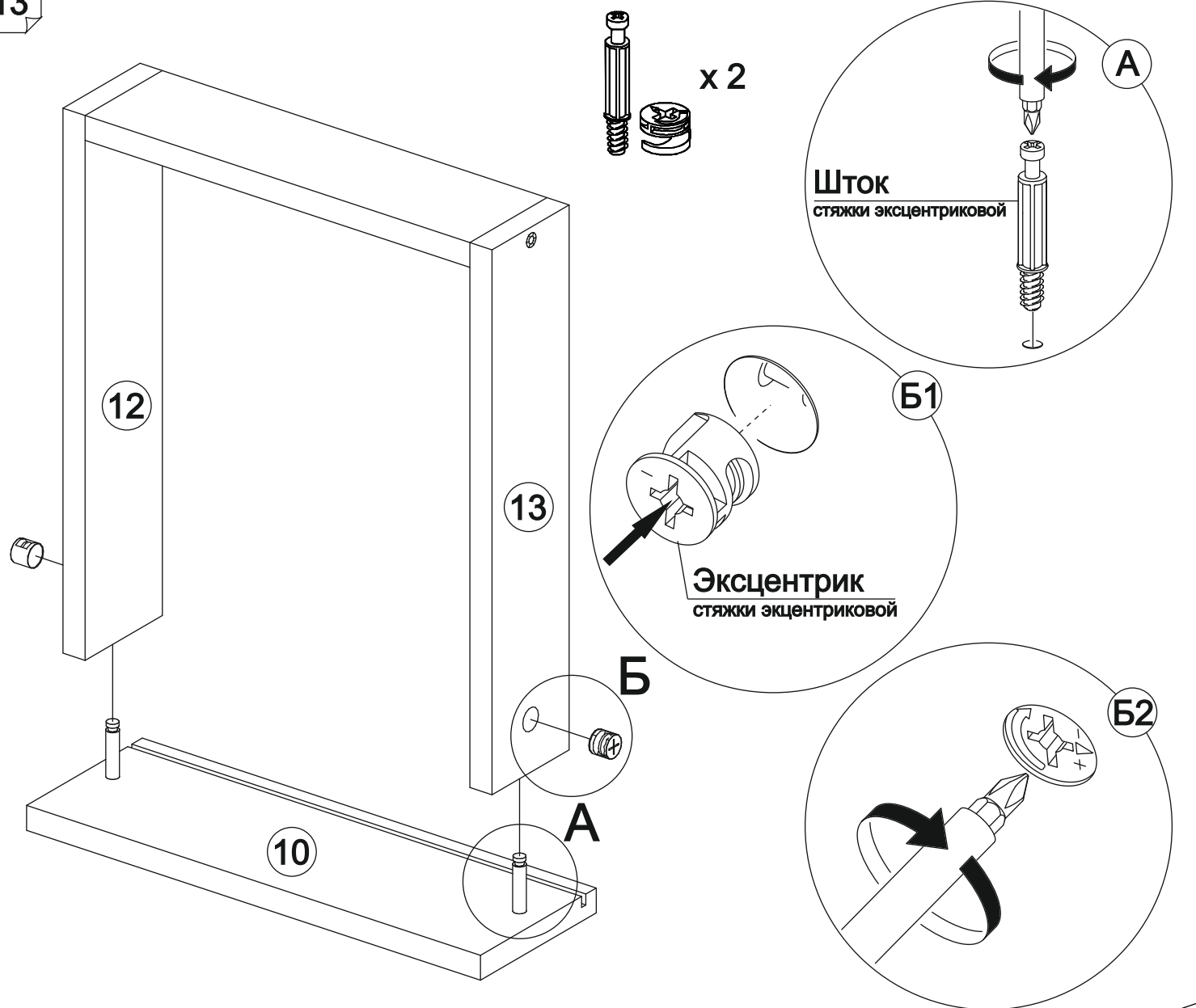


11

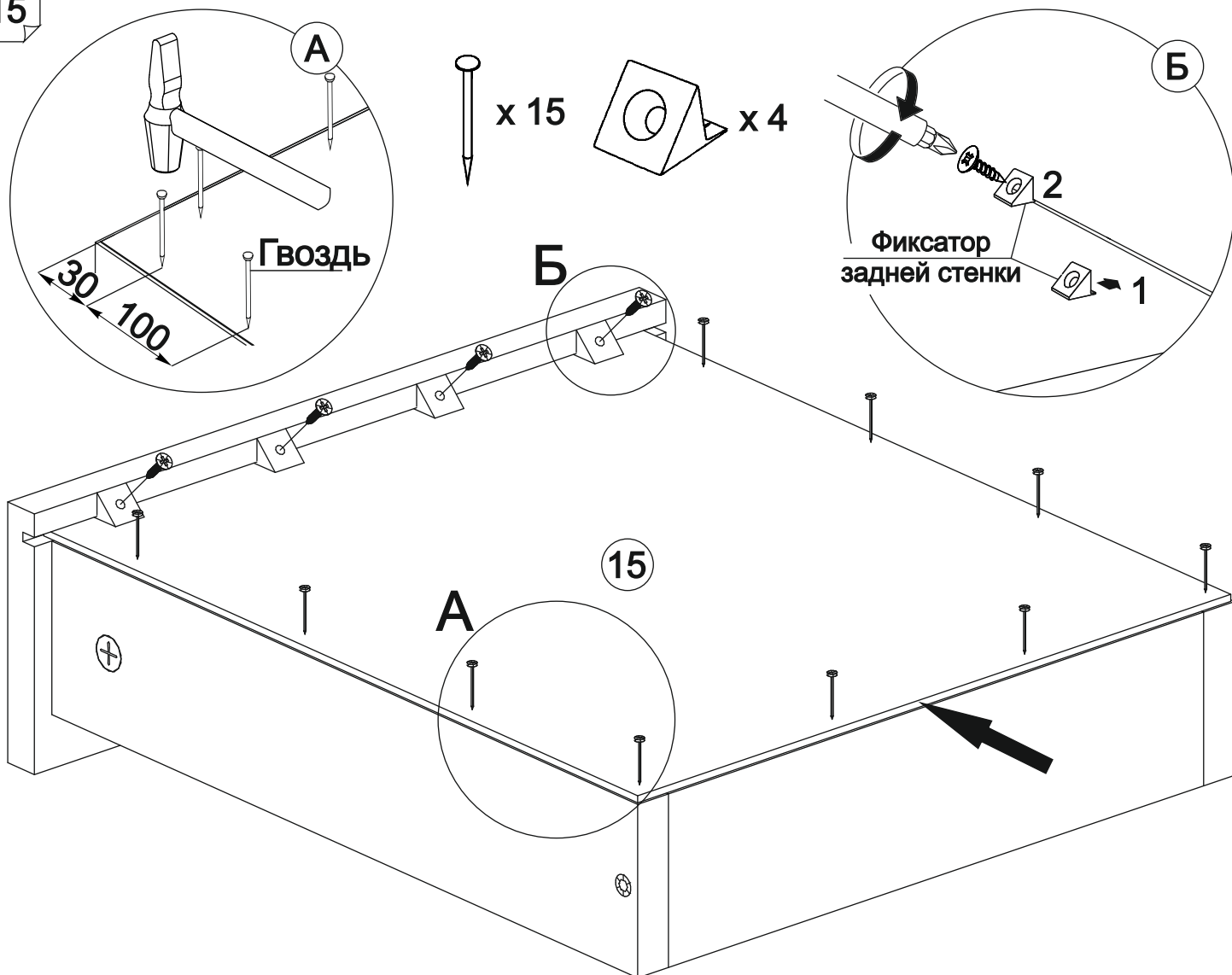
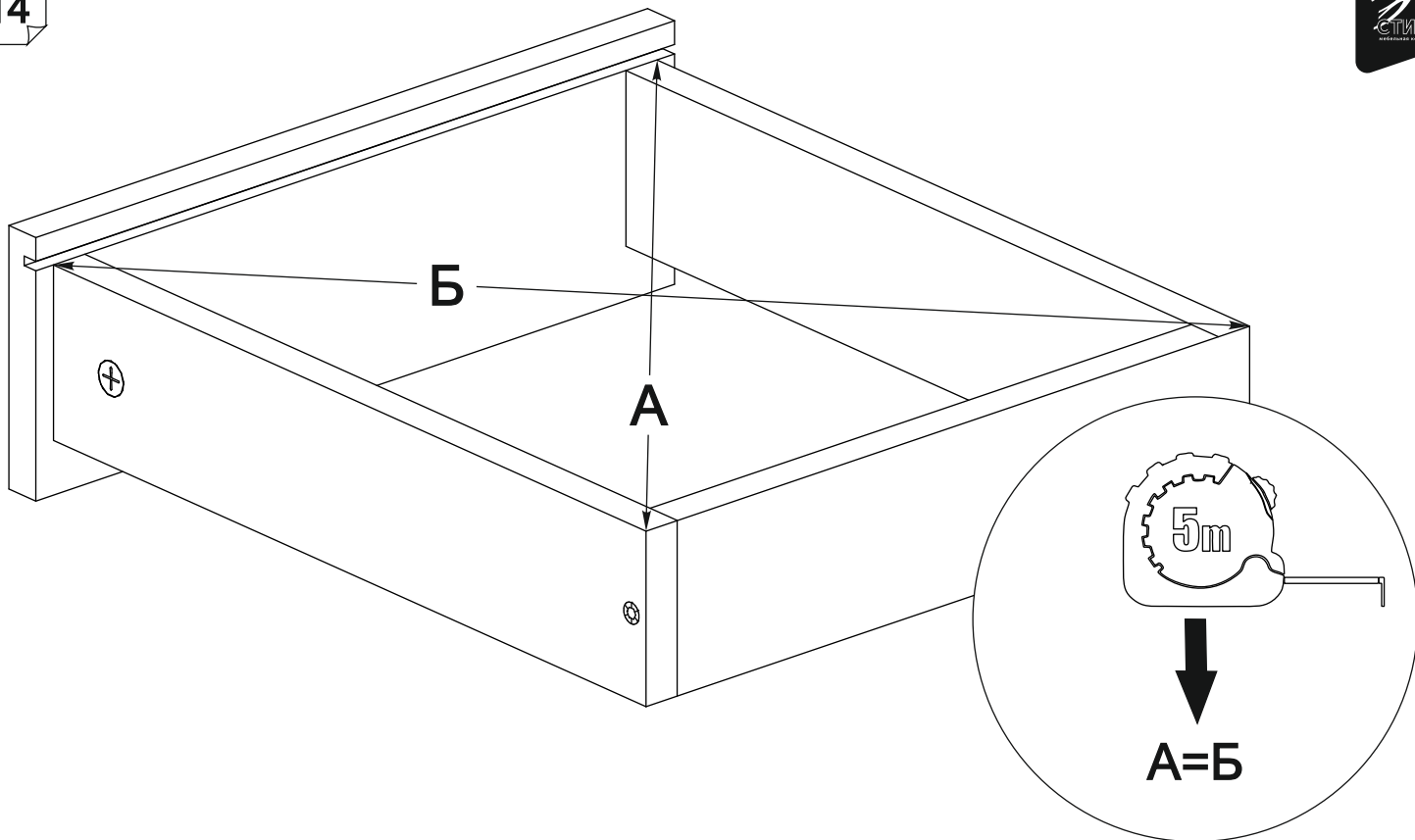
12



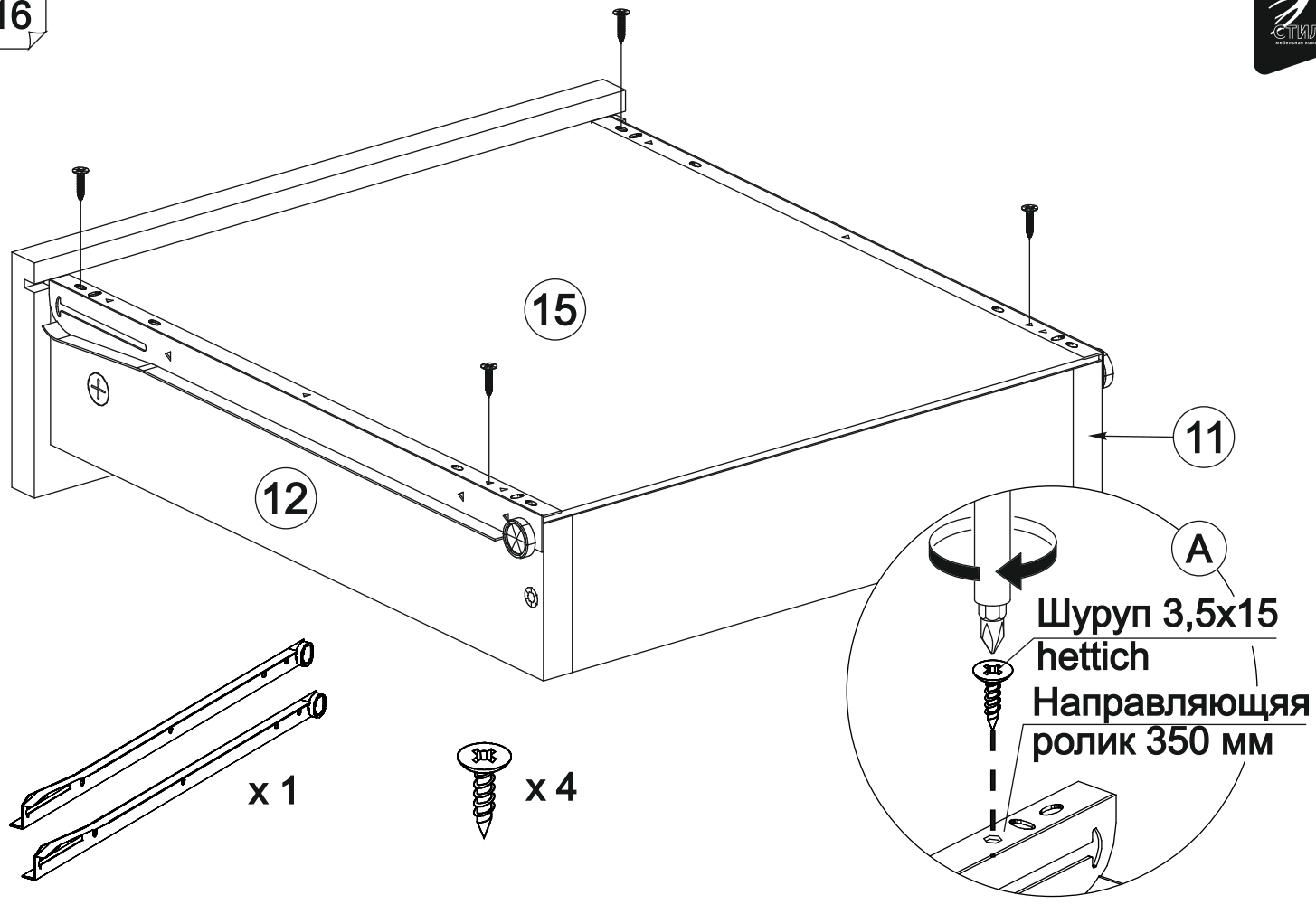
13



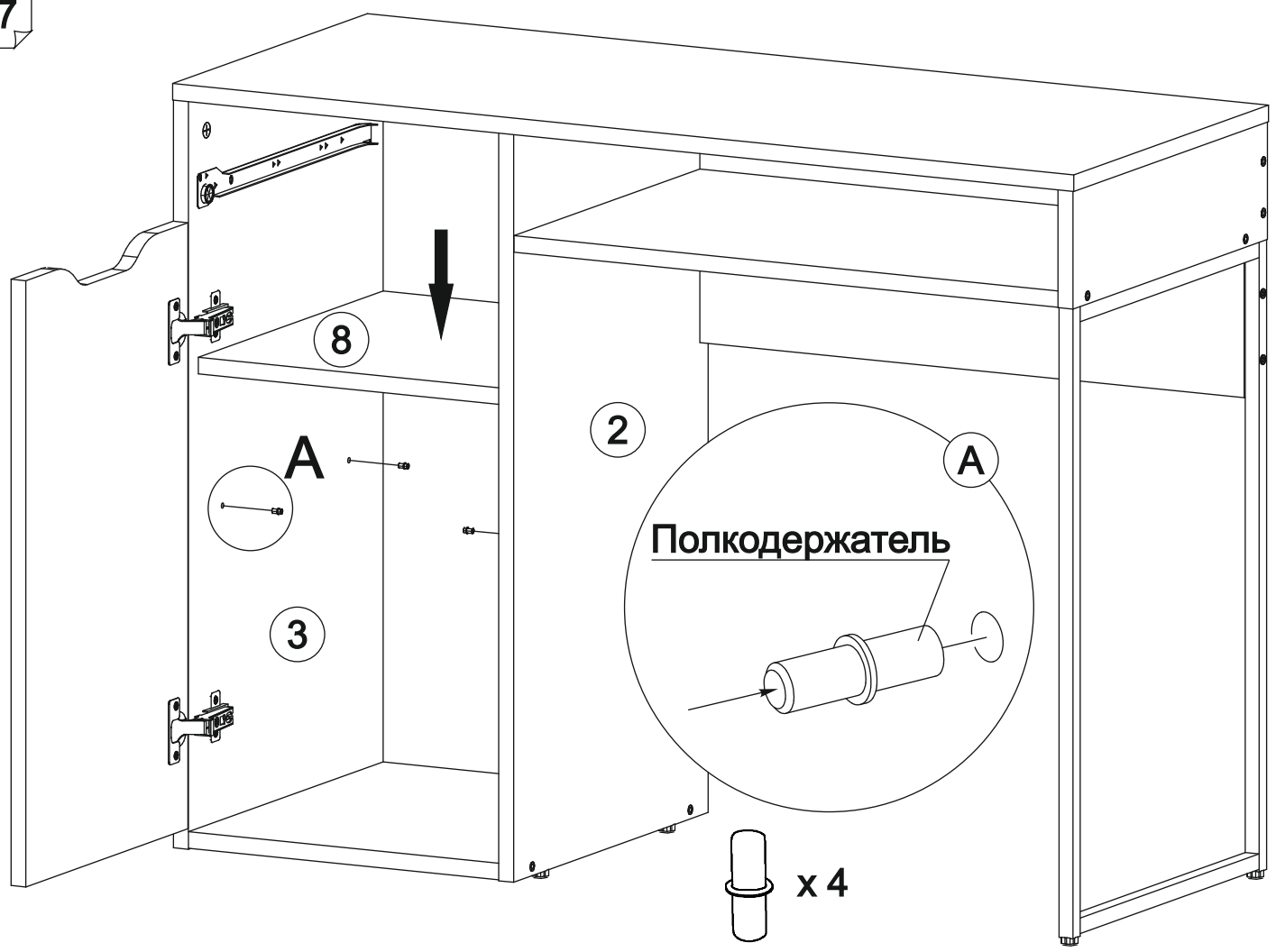
12



16

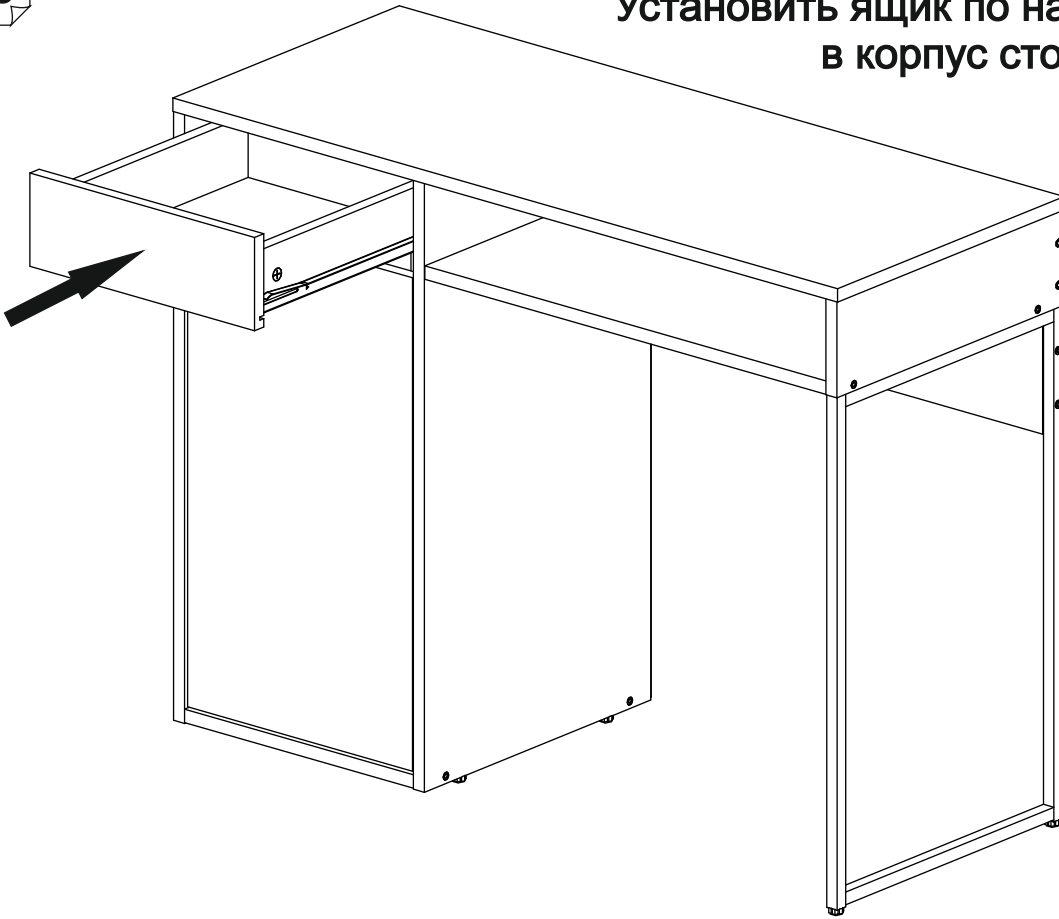


17

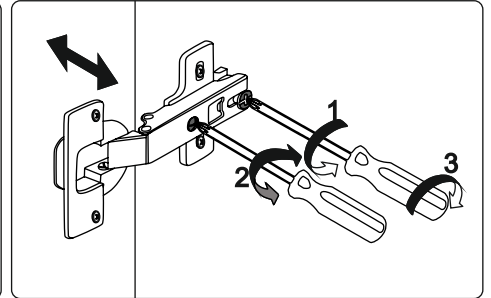
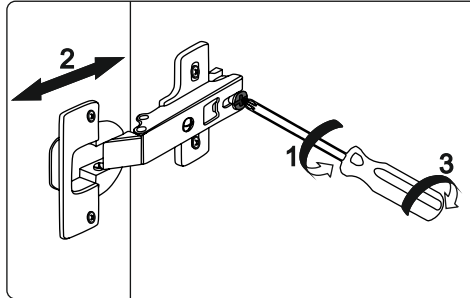
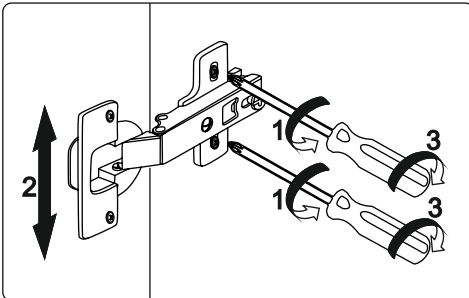


14

Установить ящик по направляющим  
в корпус стола.

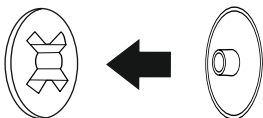


Регулировка петель

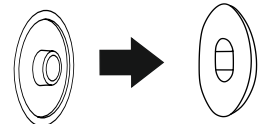


Установить все заглушки

Заглушка для  
эксцентриковой  
стяжки



Заглушка для  
евро-стяжки



Ваша мебель готова к эксплуатации!  
Спасибо, что выбрали «МК Стиль»!



mcstyle.ru