

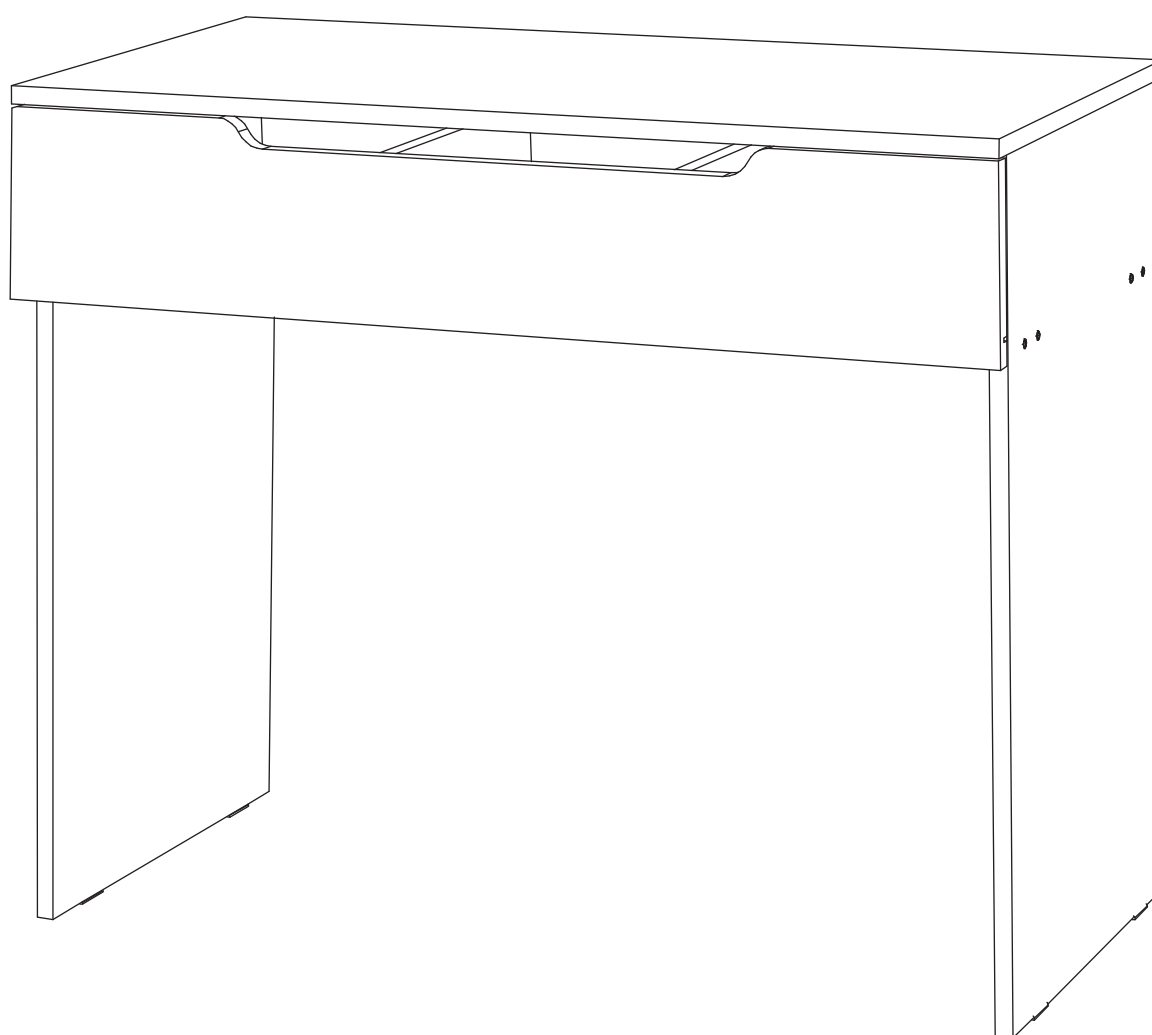


Производитель ООО "МК Стиль"  
Россия, 440015, Пензенская обл.,  
г.Пенза, ул. Аустрина, 166  
тел.: +7 (8412) 90-81-32

## Инструкция по сборке и эксплуатации мебели

### ЛАЙТ Стол туалетный СТ-002 (1 ящ.)

Габариты: Д.904 x В.762 x Г.414 мм

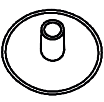
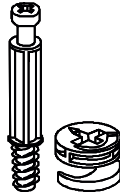

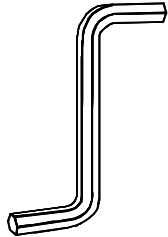

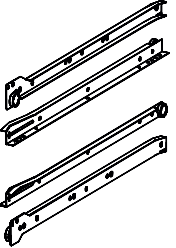

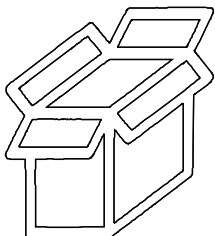


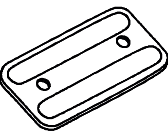
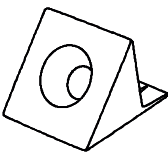
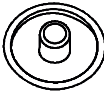
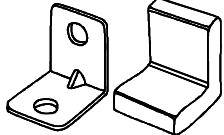



***Уважаемые покупатели!***  
***Рекомендуем доверить сборку Вашей мебели профессиональным сборщикам***

Дата верстки: 18.03.2022

Упаковка	Материал	Поз.	Наименование	Кол-во	Размер	
	Фурнитура (короб)	500	Фурнитура (короб)	1	365	150
1	ЛДСП 16 мм(Каркас)	2	Крышка	1	904	414
	ЛДСП 16 мм(Каркас)	3	Бок правый	1	746	394
	ЛДСП 16 мм(Каркас)	4	Бок левый	1	746	394
	ЛДСП 16 мм(Каркас)	8	Фасад ящика	1	170	900
	ЛДСП 16 мм(Каркас)	9	Вязка ящика	1	814	106
	ЛДСП 16 мм(Каркас)	10	Бок ящика правый	1	350	106
	ЛДСП 16 мм(Каркас)	11	Бок ящика левый	1	350	106
	ЛДСП 16 мм(Каркас)	23	Ребро жесткости	1	170	870
	ЛДСП 16 мм(Каркас)	29	Планка	2	870	106
	ЛДСП 16 мм(Каркас)	30	Перегородка ящика	2	106	334
	ЛХДФ 3,2 мм	13	Дно ящика	1	844	354

### Набор фурнитуры

 <p>Заглушка для эксц. стяжки белый</p> <p>х8</p>	 <p>стяжка hettich эксцентриковая</p> <p>х8</p>	 <p>стяжка-евро 6,3*50 мм</p> <p>х18</p>	 <p>Ключ для стяжки евро</p> <p>х1</p>	 <p>Гвоздь 2 * 20 мм</p> <p>х60</p>
 <p>Направляющие роликовые, 350 мм</p> <p>х1</p>	 <p>схема-сборки</p> <p>х1</p>	 <p>Коробка # 470 (Z-картон) под фурнитуру (Д.365 x В.75 x Ш.150 мм)</p> <p>х1</p>	 <p>Демпфер силиконовый</p> <p>х2</p>	 <p>шкант 8*30 мм</p> <p>х8</p>
 <p>подплатник</p> <p>х4</p>	 <p>Фиксатор задней стенки (белый)</p> <p>х4</p>	 <p>Заглушка для евро-стяжки белый</p> <p>х18</p>	 <p>стяжка уголок с накладкой 20x20x15 мм бежевая</p> <p>х1</p>	 <p>Шуруп 3,5*15 мм цинк (hettich)</p> <p>х40</p>

## Приемка мебели

При получении рекомендуется проверить мебель на предмет ее комплектности и внешних качественных признаков. Следует вскрыть упаковку, осмотреть лицевые панели, зеркала, стеклянные элементы, проверить наличие и комплектность фурнитуры, убедиться в отсутствии видимых дефектов. Необходимо помнить, что принятие мебели без указания на явные недостатки, которые могли быть обнаружены при обычном осмотре, лишает покупателя права впоследствии предъявлять по ним претензии. При этом недостатком или дефектом мебели не считаются:

- наличие определенных особенностей в его элементах, обусловленных стилистическим замыслом производителя в подборе исходных материалов или связанных с природным происхождением используемых материалов, с их несущественными отличиями фактур и/или оттенков.
- незначительная разность цветовых оттенков облицовочных тканей, а также покрытий из искусственной и натуральной кожи.
- незначительная разность цветовых оттенков и отличие рисунка и/или декора. Складки и морщины на обивочных материалах мягких элементов, возникающие по причине нагрузок в результате упаковки и/или в процессе транспортировки, и исчезающие после разглаживания рукой, также не являются дефектом.

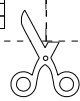
## Общие условия эксплуатации и ухода за мебелью

1. Мебель должна эксплуатироваться в сухих и теплых помещениях, не подверженных перепадам температур, имеющих отопление и вентиляцию при температуре воздуха не ниже +10 град С и не выше +40 град С с относительной влажностью 45-75%. Существенные отклонения от указанных режимов приводят к значительному ухудшению потребительских качеств и повреждения мебели.
  2. Запрещается устанавливать нагревательные приборы (печки, плиты, духовки, световые элементы и др.) рядом с фасадами, т.к. контакт с поверхностями или воздухом, температура которых превышает 80 градусов по Цельсию может привести к оплавлению, деформации и отслоению пластика ПВХ от основы фасада. Избегать повышенной влажности. Рекомендуем установить принудительную вытяжку в зоне установки плиты.
  3. Во избежание выгибания и разбухания деталей из ЛДСП / МДФ следует оберегать их поверхность от длительного воздействия влаги. Недопустимо попадание на поверхности жидкостей, растворяющих пластики, пленку ПВХ (кислоты, растворитель, спирт, ацетон, бензин и др.).
  4. Следует оберегать фасады от механических повреждений, которые могут быть вызваны воздействием твердых предметов, абразивных порошков.
  5. Во избежании возникновения царапин, нельзя подвергать любому механическому воздействию рисунок на фасадах с фотопечатью.
  6. Старайтесь нагружать кухонные навесные шкафы и выдвижные кухонные ящики равномерно, обеспечивая равновесие скользящих частей. Предметы на полках рекомендуется размещать по принципу: наиболее тяжелые – ближе к краям (стенкам ящика), более легкие ближе к центру. Помните о недопустимости статической вертикальной нагрузки для выдвижных кухонных ящиков из ЛДСП более 5 кг, на полки шкафов и столов – более 8 кг. При эксплуатации выдвижных ящиков и раздвижных дверей не прилагайте чрезмерных усилий.
  7. Секции с полками из ЛДСП предназначены для хранения сухой посуды и кухонных принадлежностей. Для хранения мокрой посуды предназначены специальные секции с металлическими полками и закреплённым снизу поддоном.
  8. Не допускается длительное воздействие прямых солнечных лучей, которое может привести к цветовым изменениям на поверхностях мебели или мате риале обивки.
  9. После 6 месяцев эксплуатации мебели под нагрузкой может сложиться ситуация, когда некоторые механические детали, такие как петли, направляющие, замки и т.д., утратят оптимальную настройку, выполненную во время сборки и установки мебели. Смазка механических узлов со временем высыхает, теряет свои свойства. Подобные явления проявляются в затруднении и скрипе при открывании створок, механизмов раскладывания, механизмов выдвижения ящиков. В таких случаях не следует прилагать чрезмерные физические усилия, а необходимо выполнить своевременную регулировку петель или смазку подвижных частей механизмов специальными смазочными средствами. В процессе эксплуатации мебели резьбовые соединения следует периодически подтягивать.
- Для сохранения и поддержания мебели в хорошем состоянии в течение длительного срока рекомендуем прочитать подробные инструкции по уходу и эксплуатации мебели, представленные на нашем сайте mcstyle.ru во вкладке «ПОКУПАТЕЛЯМ» в шапке сайта.

## Гарантийные обязательства

Изготовитель гарантирует соответствие мебели требованиям ГОСТ 16371-2014, ГОСТ 19917-2014 при соблюдении условий транспортирования, эксплуатации, хранения и сборки. Гарантийный срок эксплуатации изделия - 3 года с даты производства. Гарантии не распространяются на изделия поврежденные при перевозке, а также при не соблюдении правил сборки, эксплуатации и хранения, изложенных в настоящей инструкции. Все виды деталей изображены схематично и могут отличаться от оригиналов. Производитель оставляет за собой право вносить изменения в конструкцию, не ухудшающие ее эксплуатационные характеристики.

Завис на производство № от (дата выпуска)		EAC	
Перечень используемой фурнитуры		EAC	
Наименование изделия		EAC	
- Карпус/Фасад - (цветовое исполнение изделия)		EAC	
[Серия номенклатуры]		EAC	
Наименование	Кол-во	EAC	
Панель 2 * 20 мм	100	EAC	
Заглушка - для евро-створки белфорд	88	EAC	
Заглушка технологическая D 5 мм - беленая	4	EAC	
Ключ для створки евро	1	EAC	
Коробка (Z-картри) под фурнитуру 480x100x100 мм	1	EAC	
Коробка 88*64*20 мм № 1 металл	10	EAC	
Петли - четырехшарнирная накладная (метал)	8	EAC	
Полкодержатель - обивочный	8	EAC	
ручка С28 мет + мет 128 мм	3	EAC	
створка-евро 6,3*60 мм	66	EAC	
стакан-оборит	1	EAC	
шарик Ø30 мм	4	EAC	
шарик - 3,8*15 мм (hettich)	80	EAC	



Ярлык для маркировки  
 Название изделия  
 - Карпус/Фасад - (цветовое исполнение изделия)  
 [Серия номенклатуры]

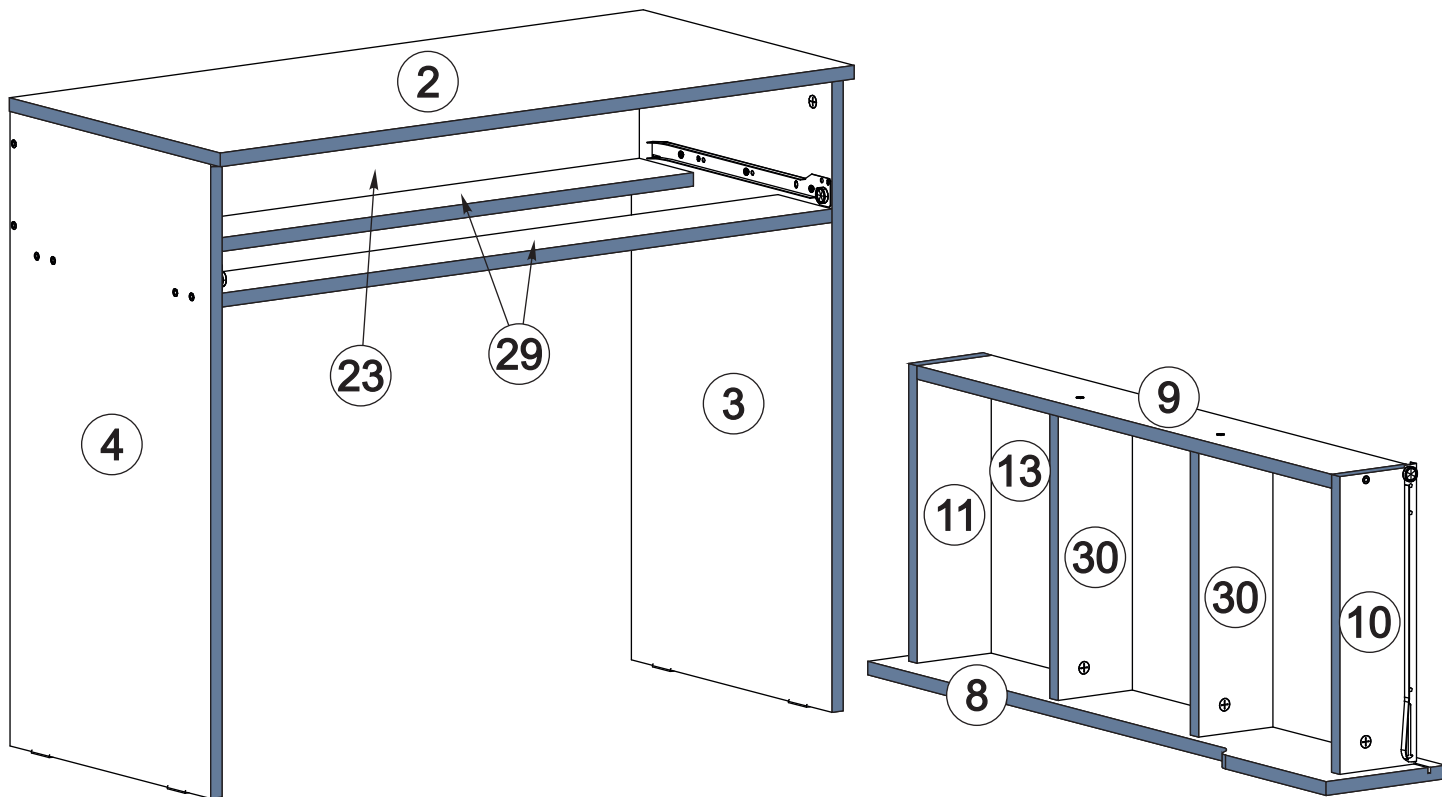
Произведено в России  
 Производитель ООО "МК СТИЛЬ"  
 440015, Пензенская обл, Пенза г,  
 Аустрава ул, дом № 188  
 Дата выпуска: 2020.08.08  
 Соответствует ГОСТ 16371-2014, 19917-1993  
 Гарантийные размеры: Длина x Высота x Глубина  
 Вес: в кг  
 Гарантийный срок: 3 года  
 Срок службы: 10 лет

EAC

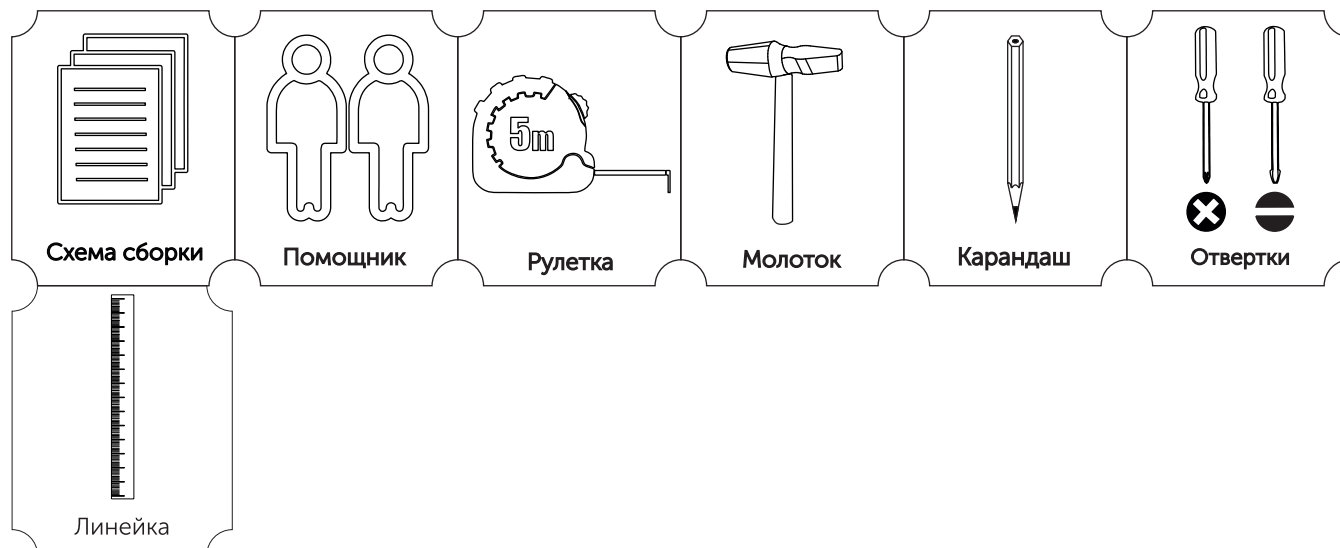
Вложенный в фурнитуру «Маркировочный ярлык» отрезать по линии и приклеить на заднюю стенку изделия по окончании сборки

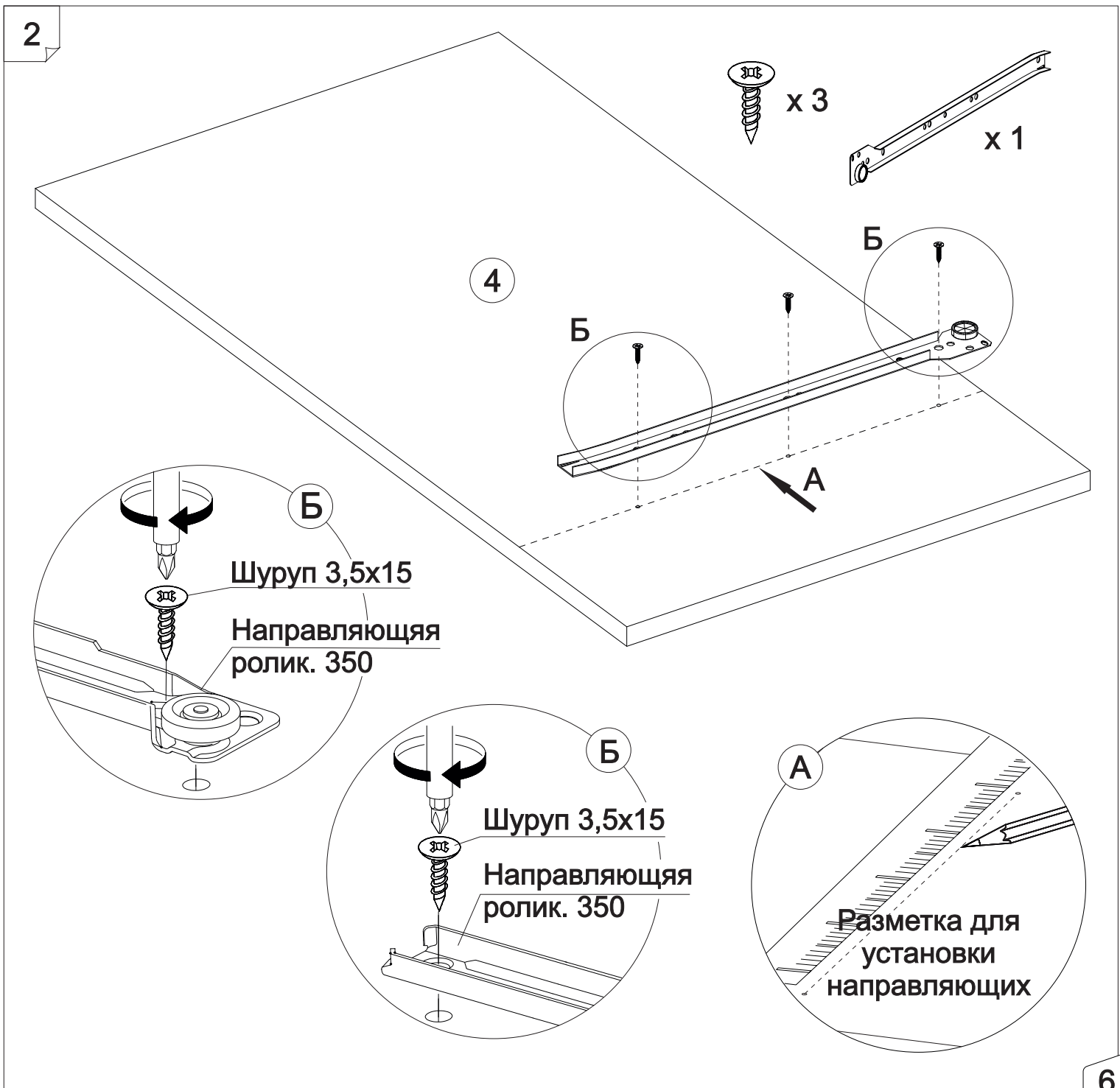
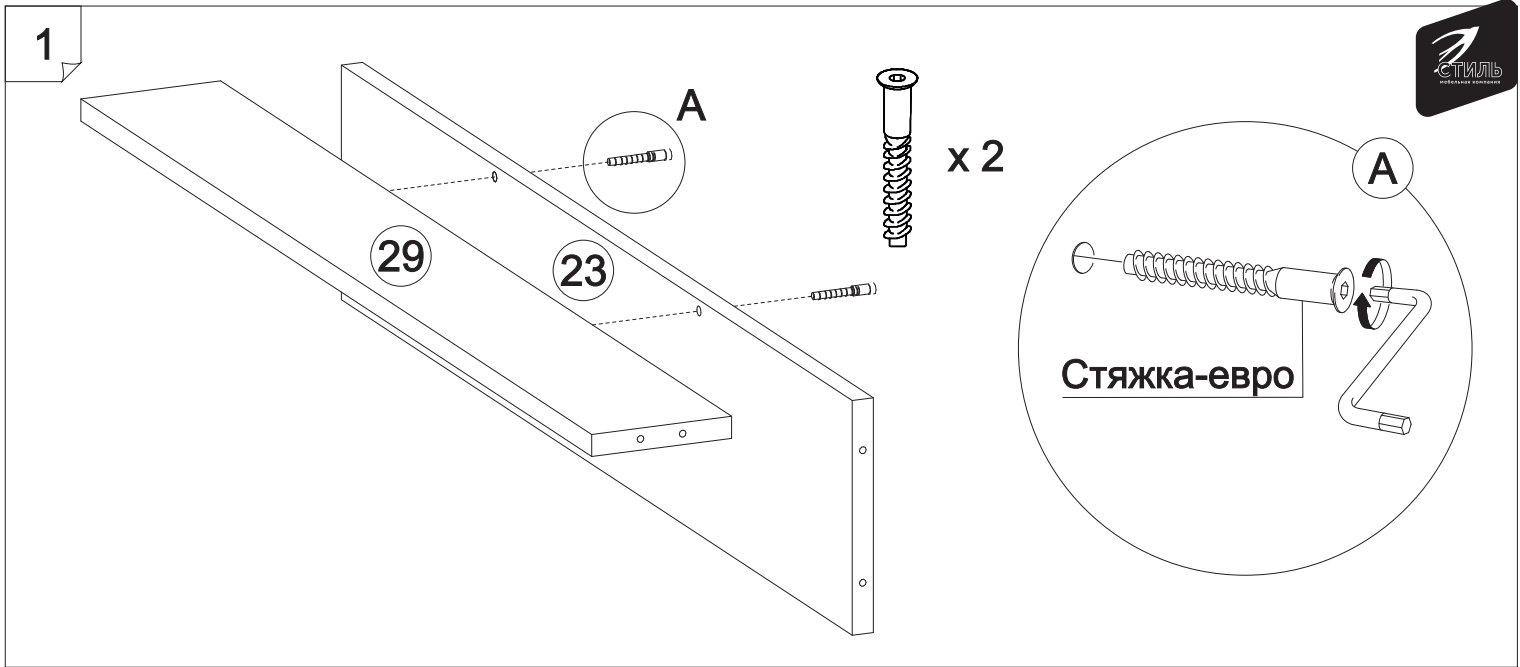
**СПАСИБО ЗА ПОКУПКУ**

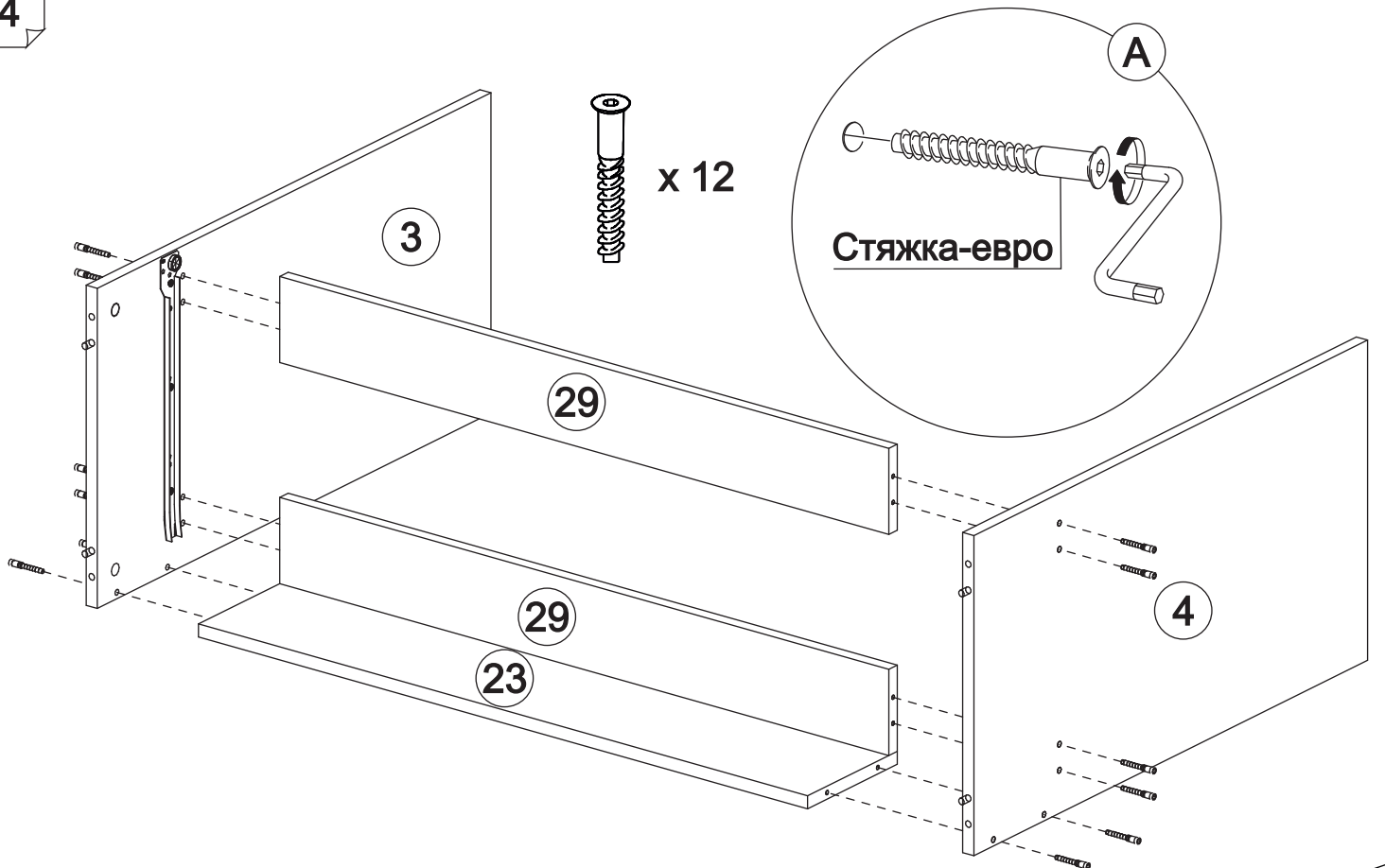
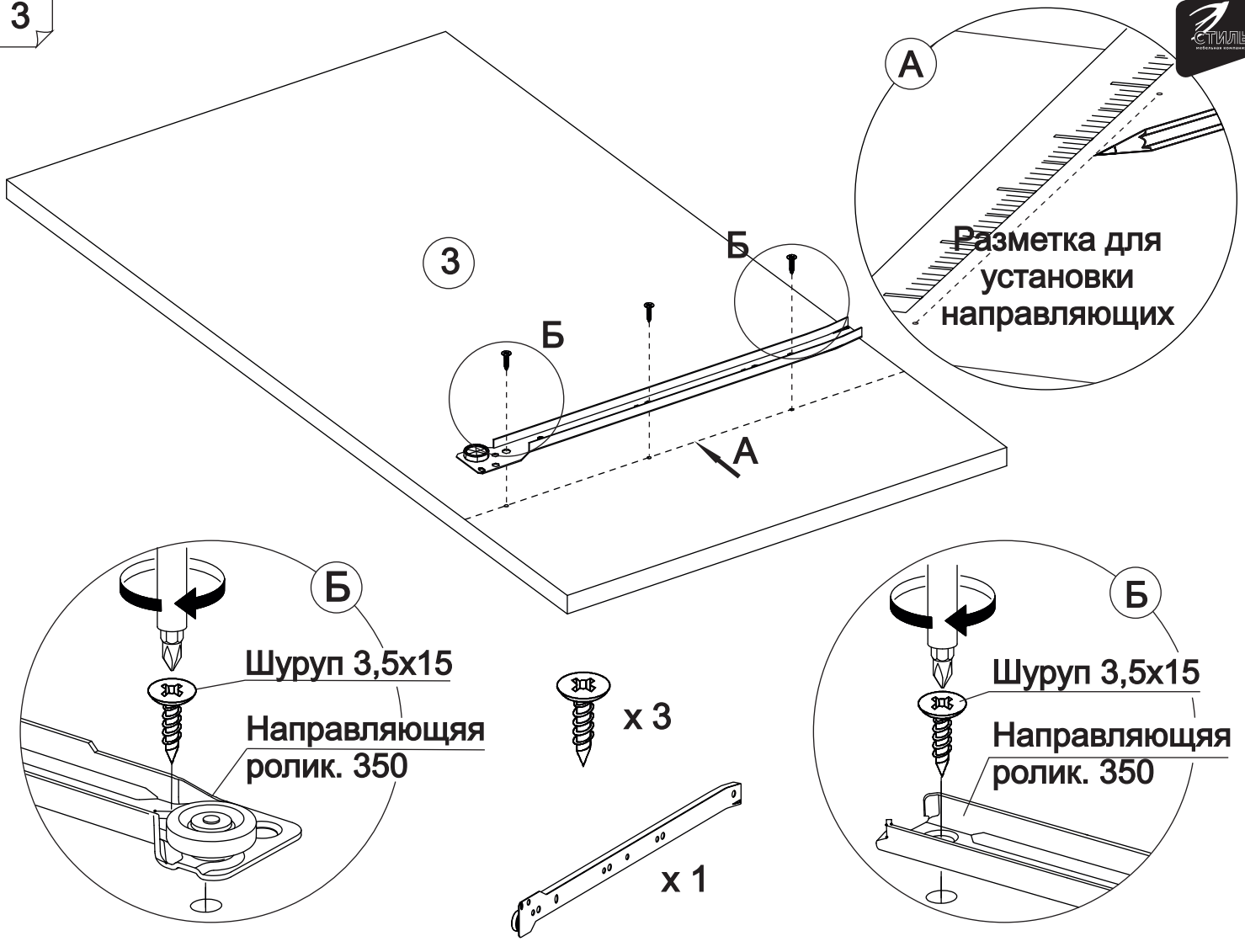
Условное обозначение:  - кромочный материал

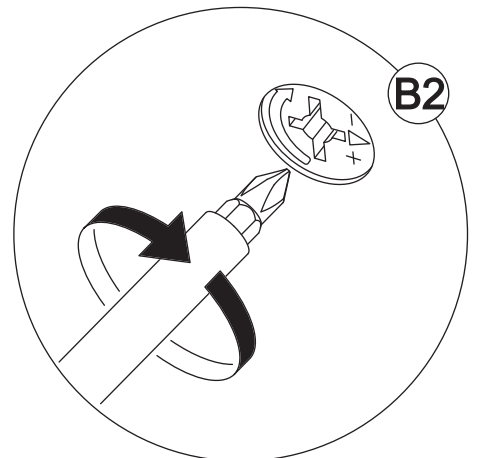
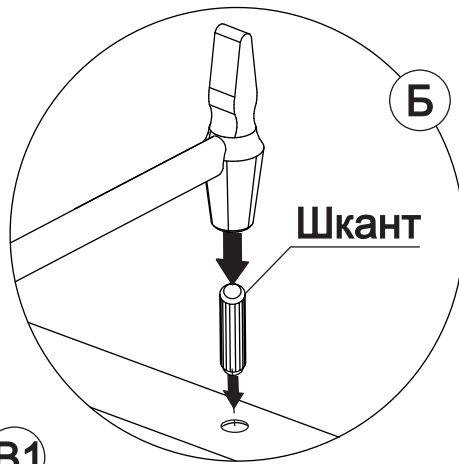
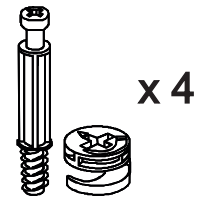
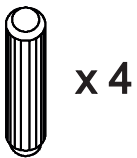
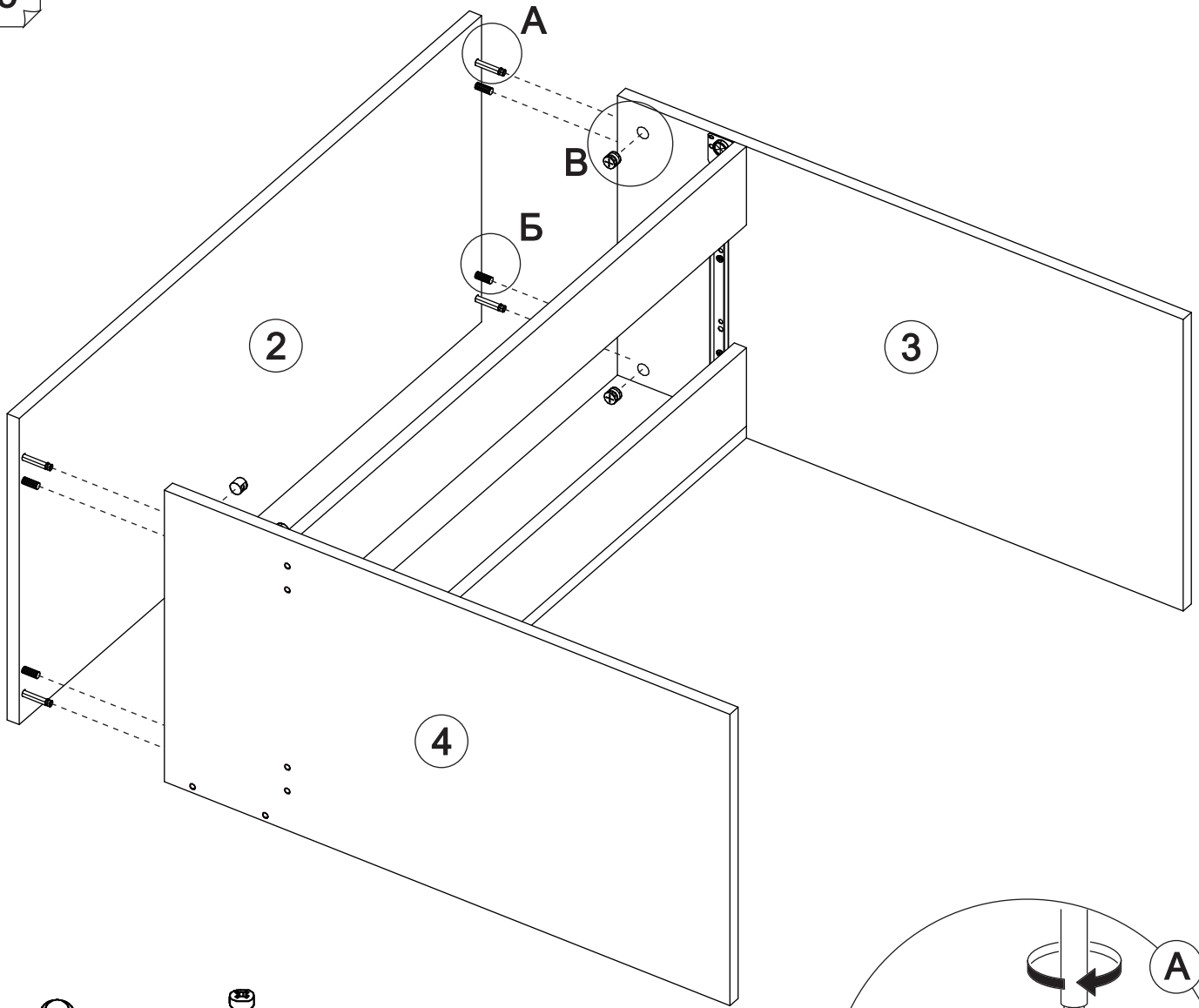


В процессе сборки Вам понадобятся:



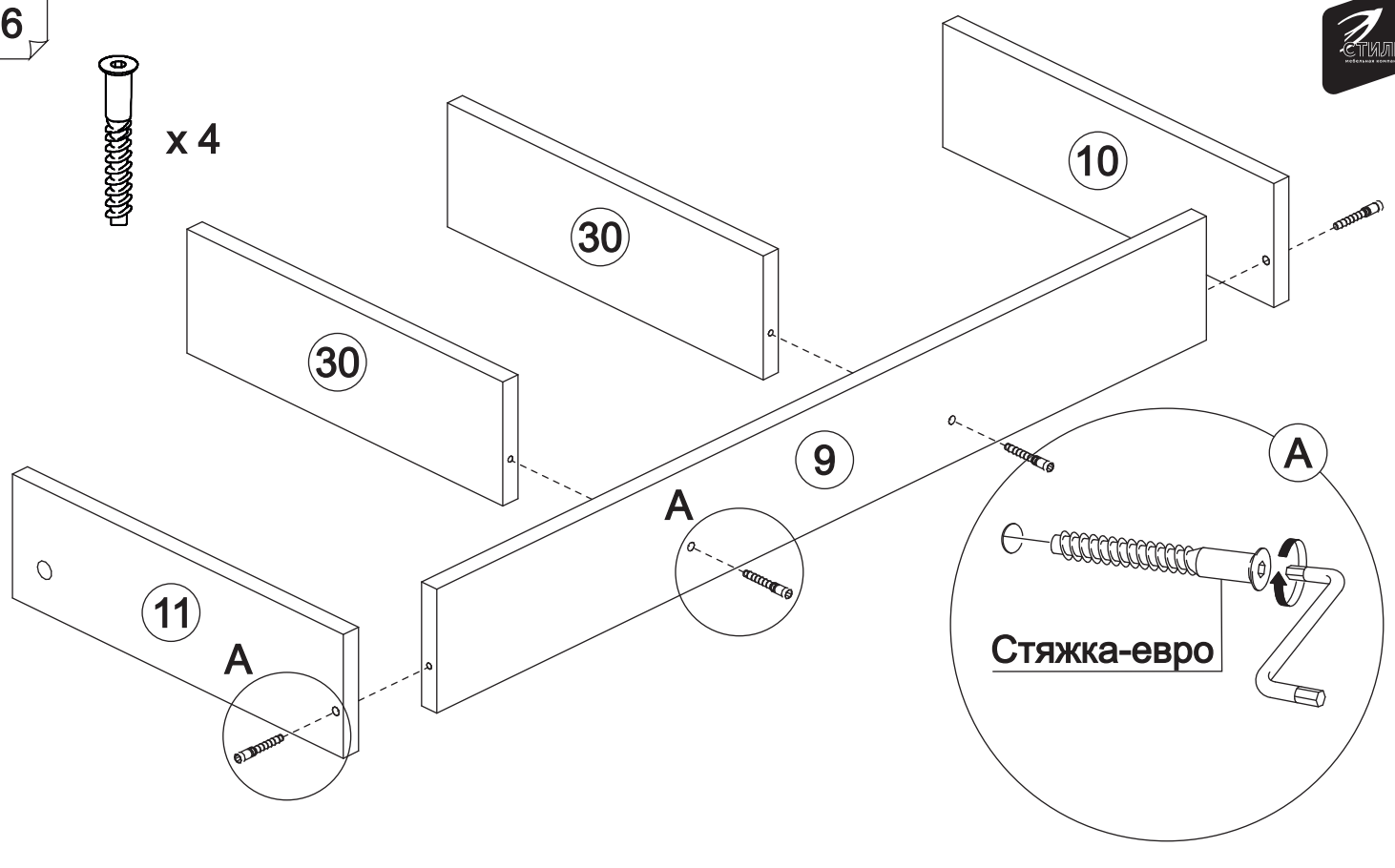




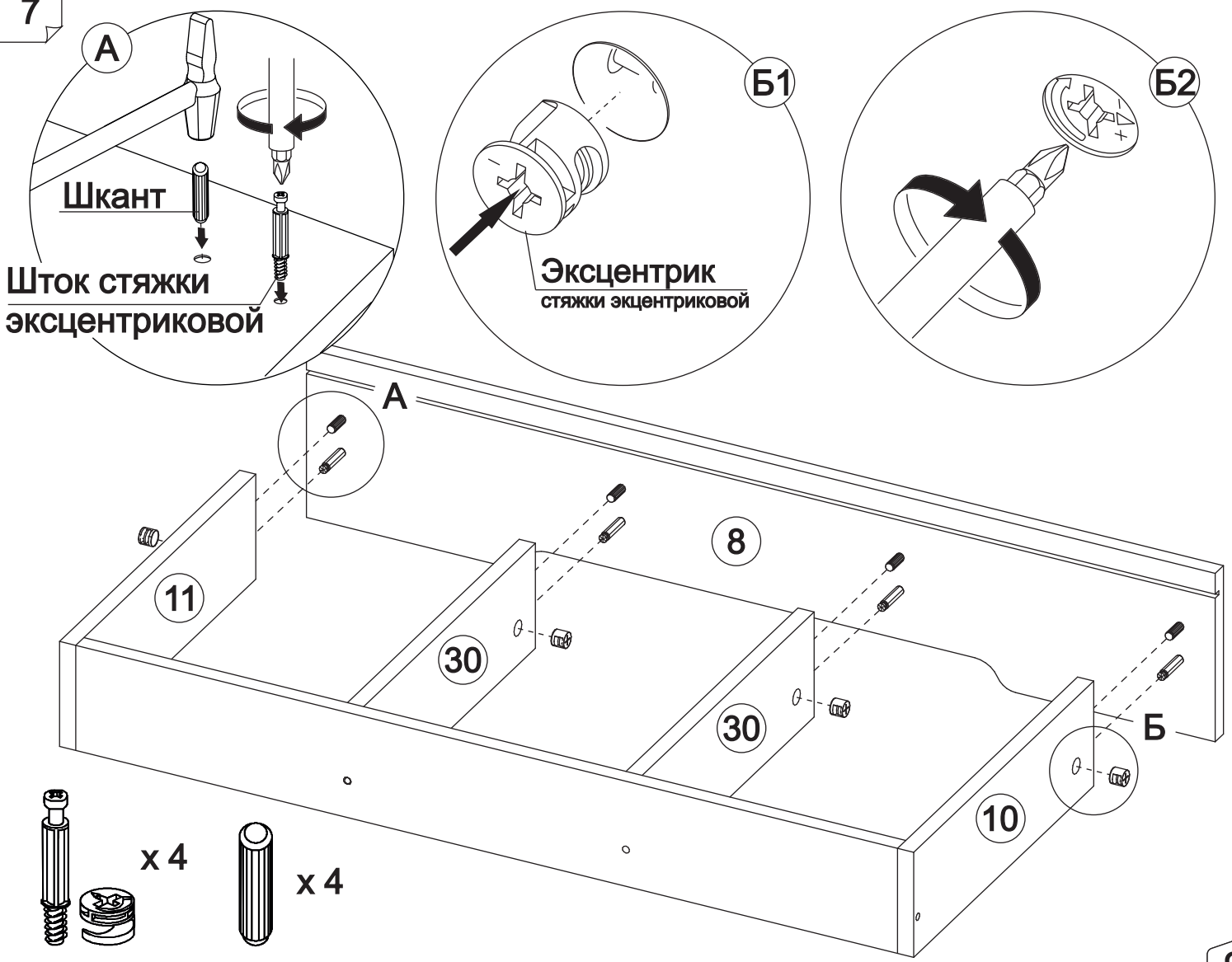


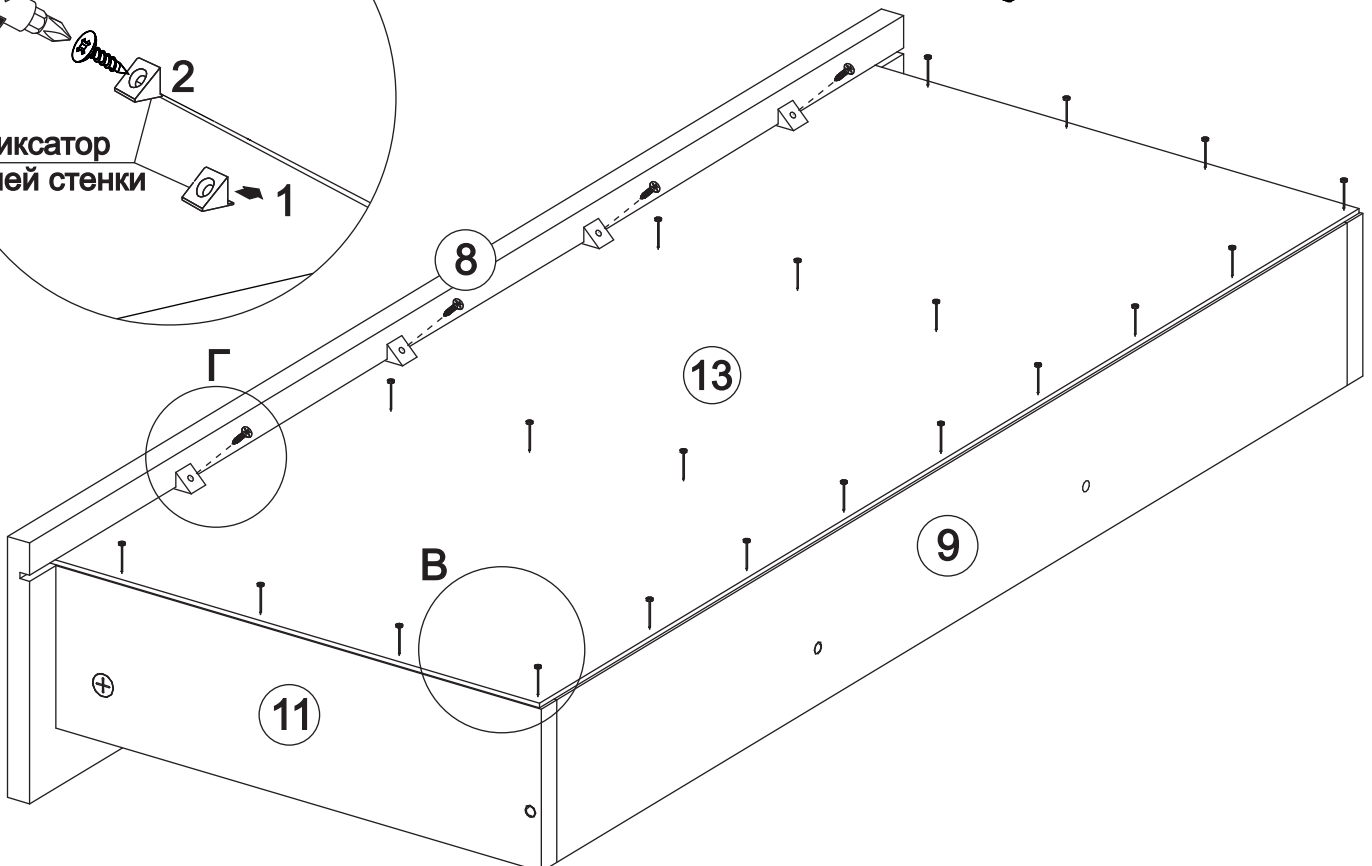
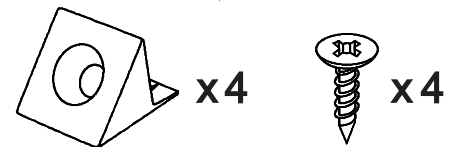
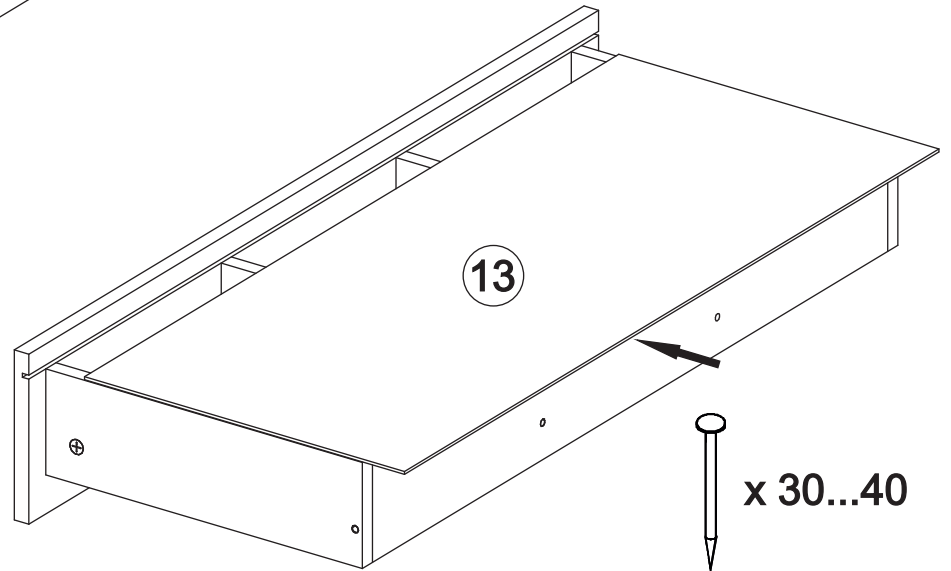
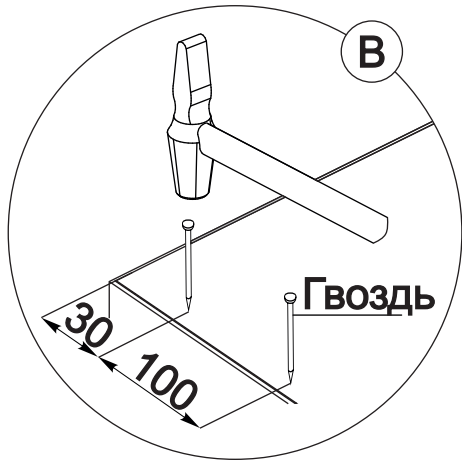
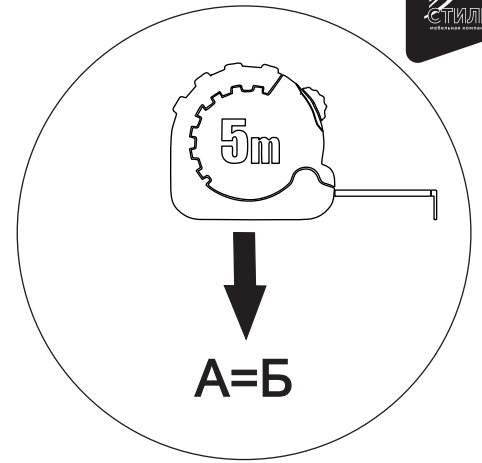
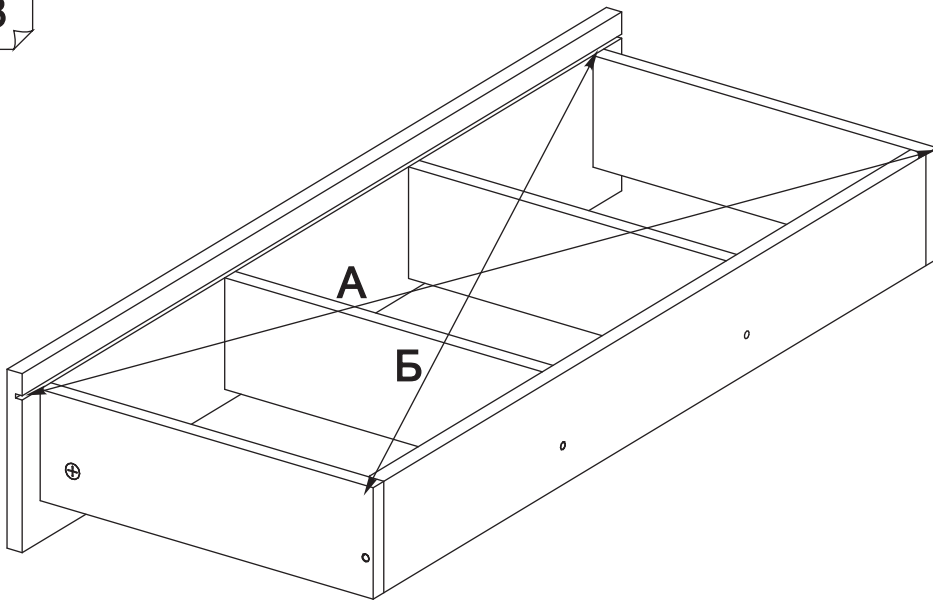


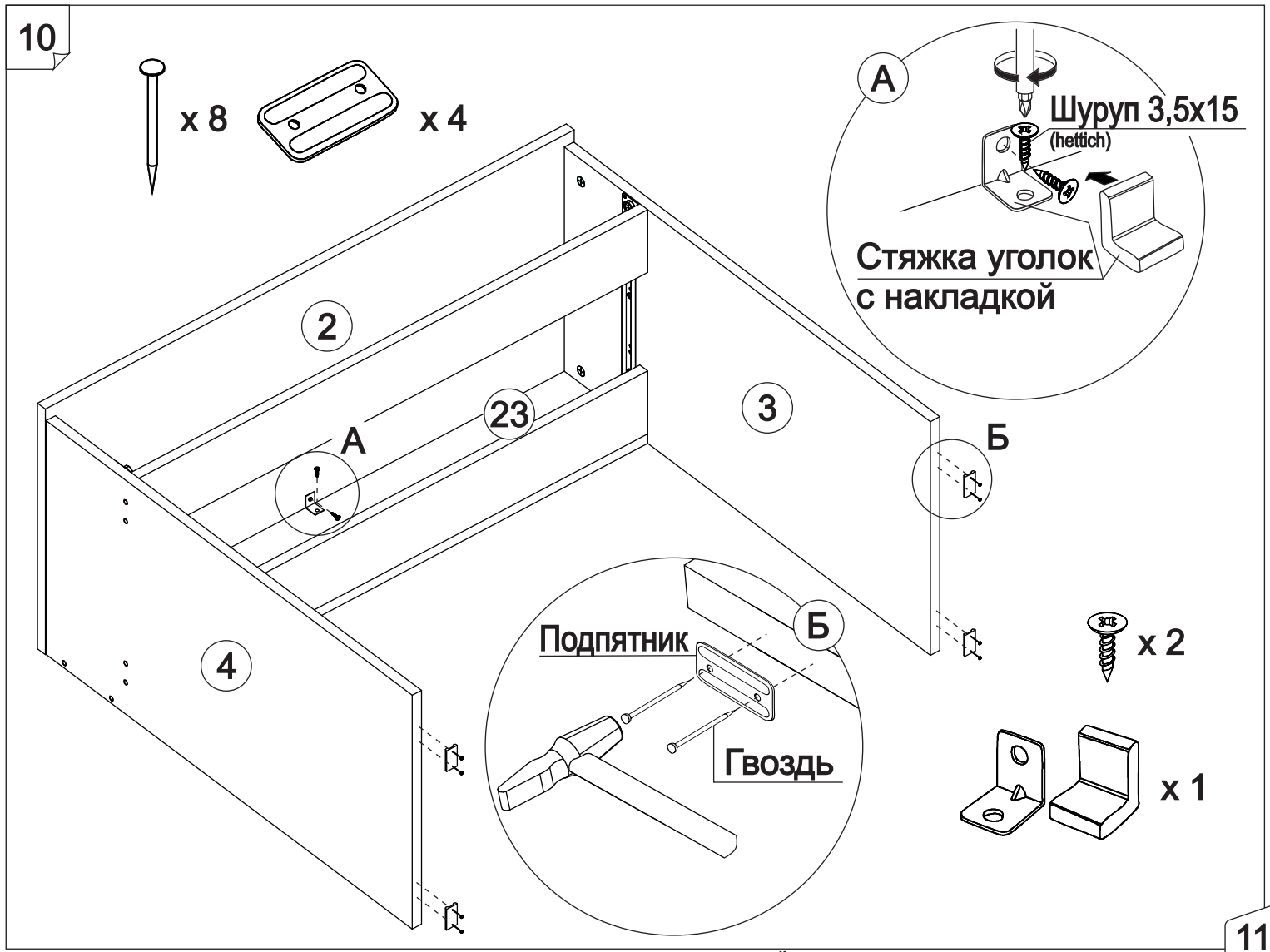
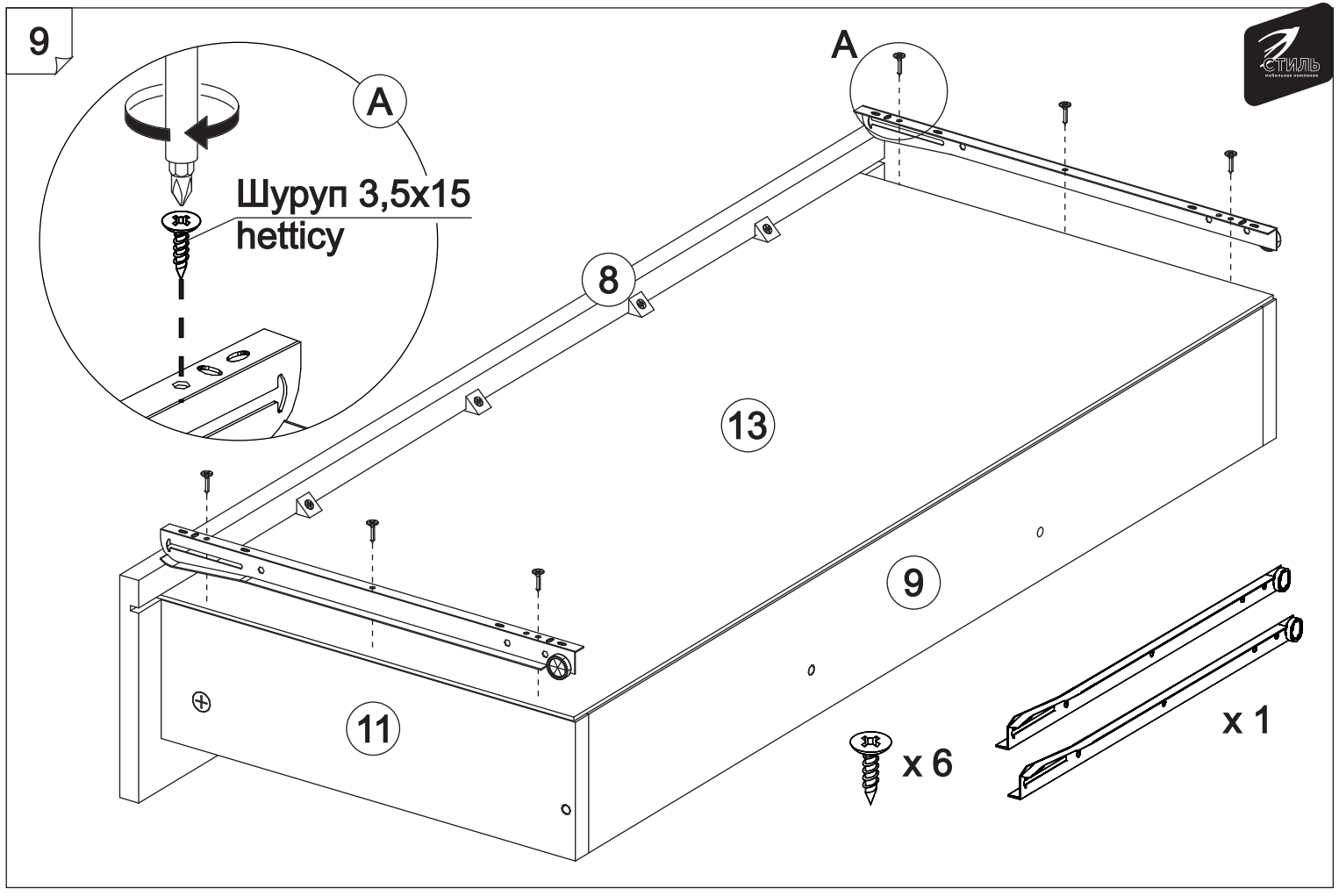
6



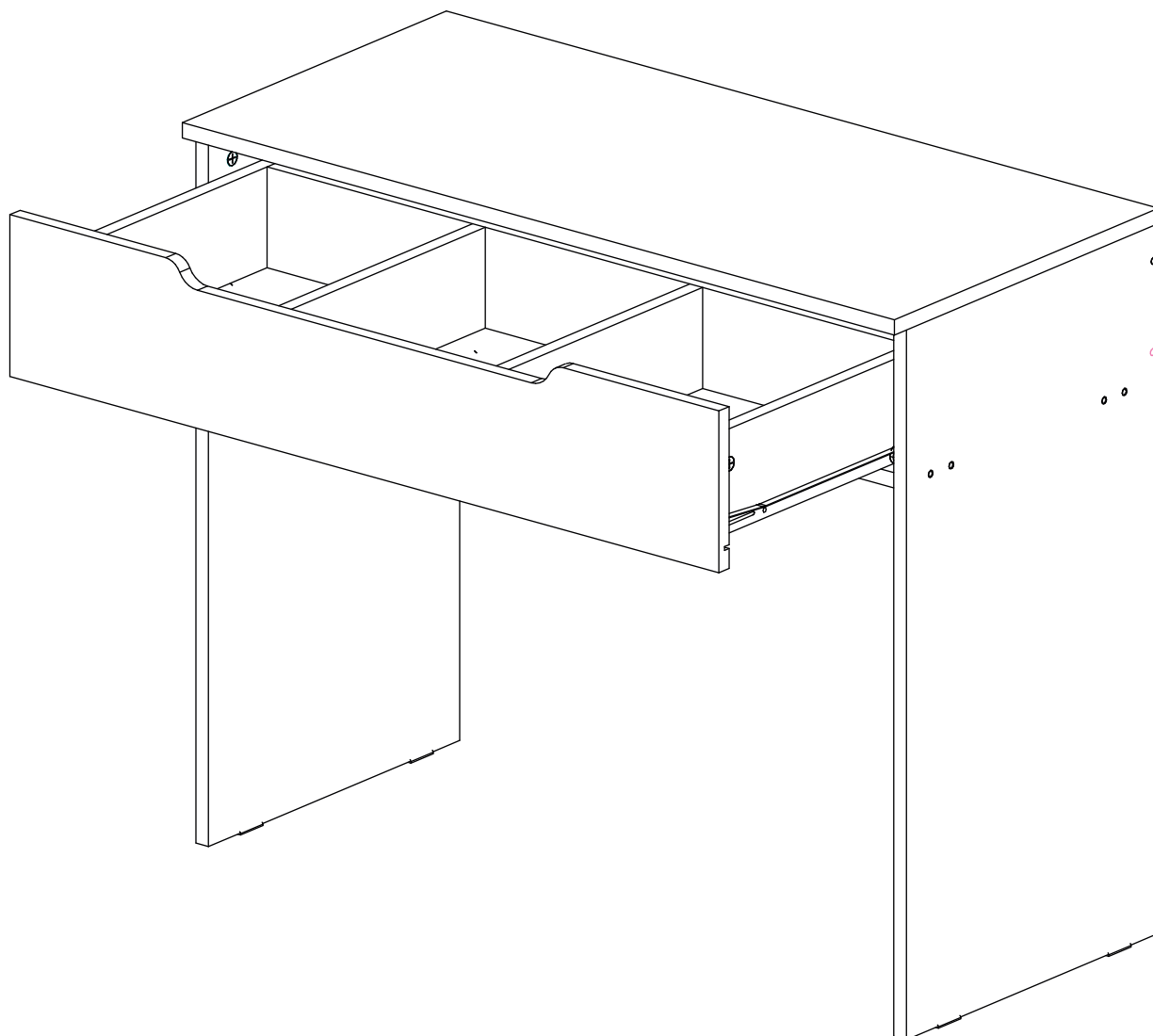
7





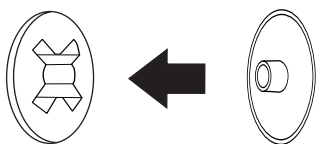


Установить по направляющим ящик в корпус стола.

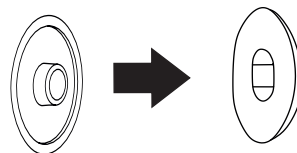


Установить все заглушки

Заглушка для  
эксцентриковой  
стяжки



Заглушка для  
евро-стяжки



Ваша мебель готова к эксплуатации!  
**Спасибо, что выбрали «МК Стиль»!**



mcstyle.ru