

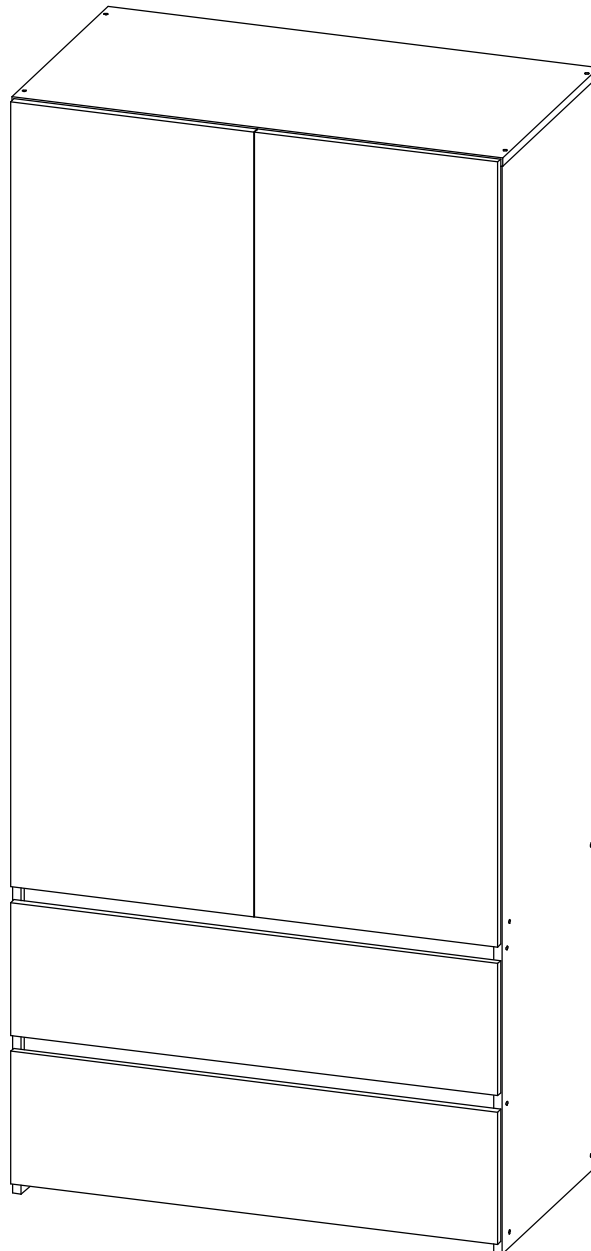


Производитель ООО "МК Стиль"
Россия, 440015, Пензенская обл.,
г.Пенза, ул. Аустрина, 166
тел.: +7 (8412) 90-81-32

Инструкция по сборке и эксплуатации мебели

МИЛАНО-4 Шкаф с ящиками и штангой

Габариты: Д.910 X В.2050 X Г.510 мм


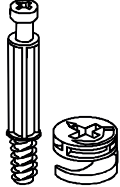
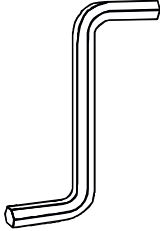
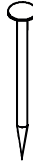
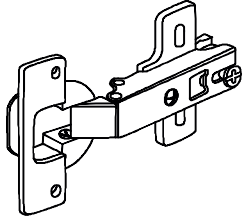
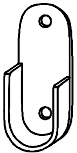


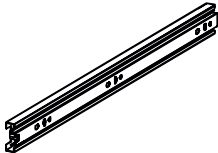
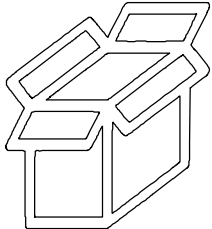

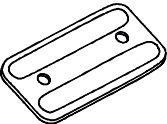
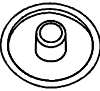
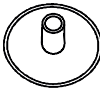
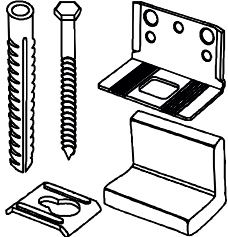


Максимальная нагрузка на шариковые направляющие до 10 кг (при равномерно распределённой нагрузке). Шкаф **ОБЯЗАТЕЛЬНО** крепить к стене.

Уважаемые покупатели!
Рекомендуем доверить сборку Вашей мебели профессиональным сборщикам

Упаковка	Материал	Поз.	Наименование	Кол-во	Размер	
1	ЛДСП 16 мм(Каркас)	1	Створка	2	451	1 458
	ЛДСП 16 мм(Каркас)	6	Бок ящика прав/лев	4	450	138
	ЛДСП 16 мм(Каркас)	2	Бок прав/лев.	2	2 033	490
2	ЛДСП 16 мм(Каркас)	7	Перед/зад.стенка ящика	4	819	138
	ЛДСП 16 мм(Каркас)	3	Крышка	1	910	490
	ЛДСП 16 мм(Каркас)	4	Вязка	2	876	490
	ЛДСП 16 мм(Каркас)	5	Планка	2	876	74
	ЛДСП 16 мм(Фасад)	8	Фасад ящика	2	904	246
	ЛХДФ 3,2 мм	9	Дно ящика	2	848	445
	ЛХДФ 3,2 мм	10	Задняя стенка	5	402	905
	Планка соединительная для ДВП	11	Планка соединительная для ДВП	4	876	
	Труба-штанга (3 м)	12	Труба-штанга (3м)	1	870	

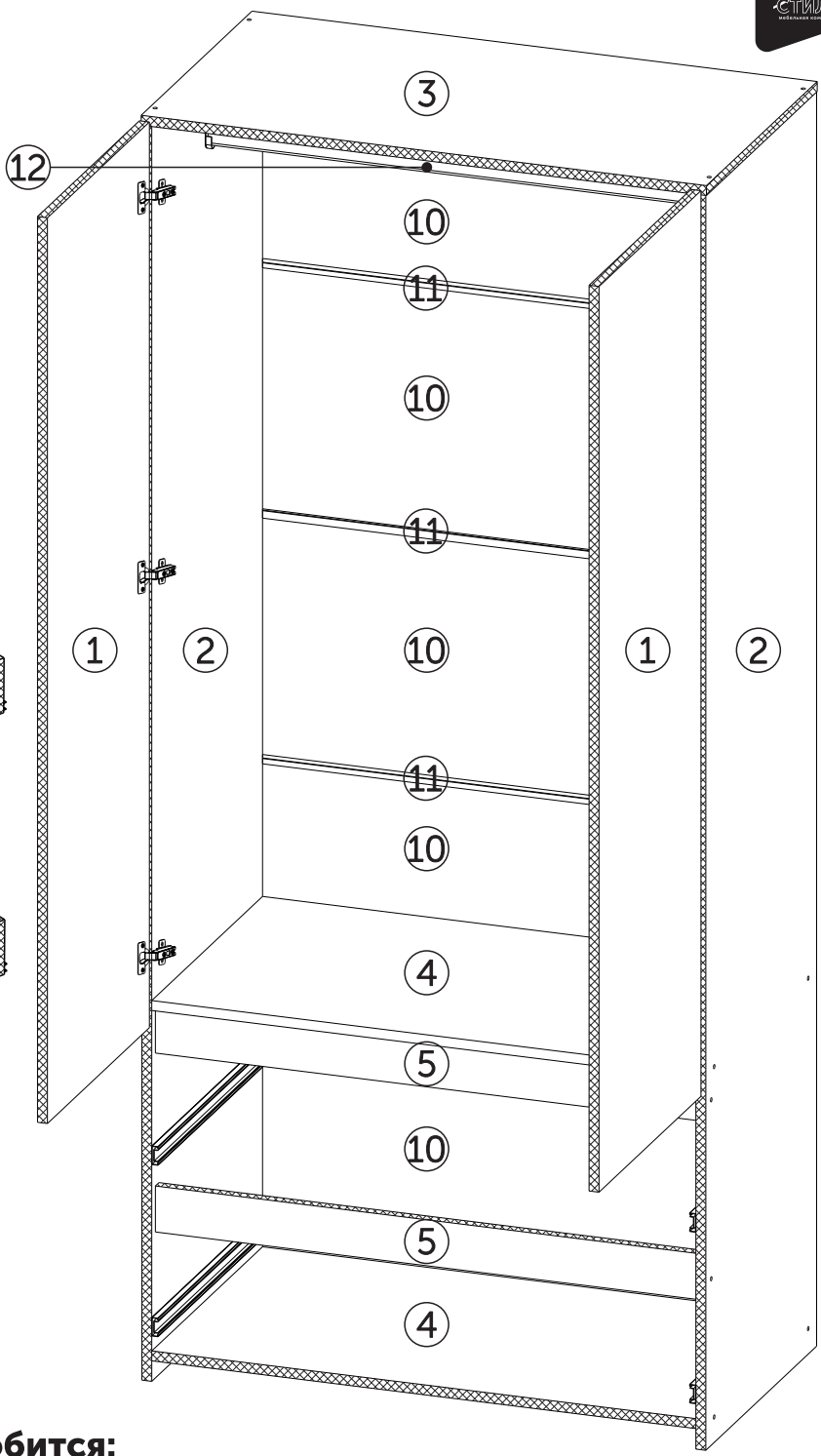
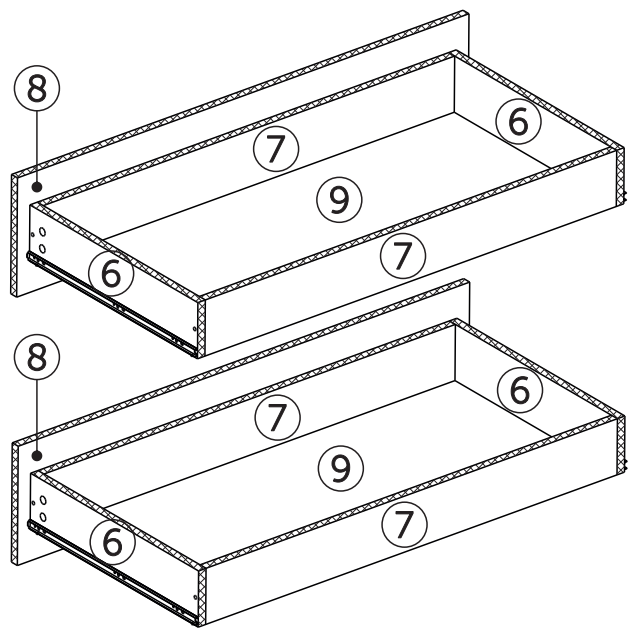
Набор фурнитуры

 стяжка-евро 6,3*50 мм	x24	 стяжка hettich эксцентриковая	x8	 Ключ для стяжки евро	x1	 Гвоздь 2 * 20 мм	x130	 петля четырёхшарнирн ая накладная (китай)	x6
 штангодержатель овальный хром	x2	 схема-сборки	x1	 Демпфер силиконовый	x12	 направляющие шариковые 35мм 450 мм	x2	 Коробка (Z-картон) под фурнитуру 460x100x100 мм	x1
 шуруп 3,5*15 мм (hettich)	x58	 подпятник	x4	 Заглушка для евро-стяжки ясень шимо светлый	x24	 Заглушка для эксц. стяжки ясень шимо светлый	x8	 навес уголок с накладкой (35x45x50)+Дюб ель	x2

Условное обозначение:



- Кромочный материал



В процессе сборки Вам понадобится:

<p>Схема сборки</p>	<p>Помощник</p>	<p>Карандаш</p>
<p>Рулетка</p>	<p>Молоток</p>	<p>Уровень</p>
<p>Отвертка крестовая</p>		

Приемка мебели

При получении рекомендуется проверить мебель на предмет ее комплектности и внешних качественных признаков. Следует вскрыть упаковку, осмотреть лицевые панели, зеркала, стеклянные элементы, проверить наличие и комплектность фурнитуры, убедиться в отсутствии видимых дефектов. Необходимо помнить, что принятие мебели без указания на явные недостатки, которые могли быть обнаружены при обычном осмотре, лишает покупателя права впоследствии предъявлять по ним претензии. При этом недостатком или дефектом мебели не считаются:

- наличие определенных особенностей в его элементах, обусловленных стилистическим замыслом производителя в подборе исходных материалов или связанных с природным происхождением используемых материалов, с их несущественными отличиями фактур и/или оттенков.
- незначительная разность цветовых оттенков облицовочных тканей, а также покрытий из искусственной и натуральной кожи.
- незначительная разность цветовых оттенков и отличие рисунка и/или декора. Складки и морщины на обивочных материалах мягких элементов, возникающие по причине нагрузок в результате упаковки и/или в процессе транспортировки, и исчезающие после разглаживания рукой, также не являются дефектом.

Общие условия эксплуатации и ухода за мебелью

1. Мебель должна эксплуатироваться в сухих и теплых помещениях, не подверженных перепадам температур, имеющих отопление и вентиляцию при температуре воздуха не ниже +10 град С и не выше +40 град С с относительной влажностью 45-75%. Существенные отклонения от указанных режимов приводят к значительному ухудшению потребительских качеств и повреждения мебели.
 2. Запрещается устанавливать нагревательные приборы (печки, плиты, духовки, световые элементы и др.) рядом с фасадами, т.к. контакт с поверхностями или воздухом, температура которых превышает 80 градусов по Цельсию может привести к оплавлению, деформации и отслоению пластика ПВХ от основы фасада. Избегать повышенной влажности. Рекомендуем установить принудительную вытяжку в зоне установки плиты.
 3. Во избежание выгибания и разбухания деталей из ЛДСП / МДФ следует оберегать их поверхность от длительного воздействия влаги. Недопустимо попадание на поверхности жидкостей, растворяющих пластики, пленку ПВХ (кислоты, растворитель, спирт, ацетон, бензин и др.).
 4. Следует оберегать фасады от механических повреждений, которые могут быть вызваны воздействием твердых предметов, абразивных порошков.
 5. Во избежании возникновения царапин, нельзя подвергать любому механическому воздействию рисунок на фасадах с фотопечатью.
 6. Старайтесь нагружать кухонные навесные шкафы и выдвижные кухонные ящики равномерно, обеспечивая равновесие скользящих частей. Предметы на полках рекомендуется размещать по принципу: наиболее тяжелые – ближе к краям (стенкам ящика), более легкие ближе к центру. Помните о недопустимости статической вертикальной нагрузки для выдвижных кухонных ящиков из ЛДСП более 5 кг, на полки шкафов и столов – более 8 кг. При эксплуатации выдвижных ящиков и раздвижных дверей не прилагайте чрезмерных усилий.
 7. Секции с полками из ЛДСП предназначены для хранения сухой посуды и кухонных принадлежностей. Для хранения мокрой посуды предназначены специальные секции с металлическими полками и закреплённым снизу поддоном.
 8. Не допускается длительное воздействие прямых солнечных лучей, которое может привести к цветовым изменениям на поверхности мебели или материала обивки.
 9. После 6 месяцев эксплуатации мебели под нагрузкой может сложиться ситуация, когда некоторые механические детали, такие как петли, направляющие, замки и т.д., утратят оптимальную настройку, выполненную во время сборки и установки мебели. Смазка механических узлов со временем высыхает, теряет свои свойства. Подобные явления проявляются в затруднении и скрипе при открывании створок, механизмов раскладывания, механизмов выдвижения ящиков. В таких случаях не следует прилагать чрезмерные физические усилия, а необходимо выполнить своевременную регулировку петель или смазку подвижных частей механизмов специальными смазочными средствами. В процессе эксплуатации мебели резьбовые соединения следует периодически подтягивать.
- Для сохранения и поддержания мебели в хорошем состоянии в течение длительного срока рекомендуем прочитать подробные инструкции по уходу и эксплуатации мебели, представленные на нашем сайте mstyle.ru во вкладке «ПОКУПАТЕЛЯМ» в шапке сайта.

Гарантийные обязательства

Изготовитель гарантирует соответствие мебели требованиям ГОСТ 16371-2014, ГОСТ 19917-2014 при соблюдении условий транспортирования, эксплуатации, хранения и сборки. Гарантийный срок эксплуатации изделия - 3 года с даты производства. Гарантии не распространяются на изделия поврежденные при перевозке, а также при не соблюдении правил сборки, эксплуатации и хранения, изложенных в настоящей инструкции. Все виды деталей изображены схематично и могут отличаться от оригиналов. Производитель оставляет за собой право вносить изменения в конструкцию, не ухудшающие ее эксплуатационные характеристики.

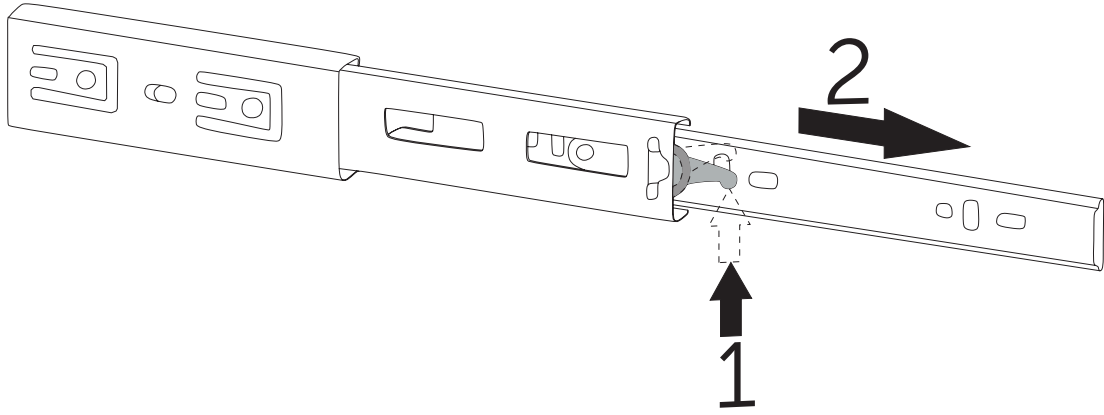
Заказ на производство № от (дата выпуска)		Ярлык для маркировки	
Перечень используемой фурнитуры		Название изделия	
- Корпус/Фасад - (цветовое исполнение изделия) [Серия номенклатуры]		- Корпус/Фасад - (цветовое исполнение изделия) [Серия номенклатуры]	
Наименование	Кол-во		
Гвоздь 2" 20 мм	100	Произведено в России Производитель ООО "МК СТИЛЬ" 440015, Пензенская обл, Пенза г. Аустрина ул, дом № 166 Дата выпуска: xx.xx.xxxx Соответствует ГОСТ 16371-2014, 19917-1993 Габаритные размеры: Длина x Высота x Глубина в кг Вес: 10 Гарантийный срок: 3 года Срок службы: 10 лет 	
Заглушка - для евро-стоек бепфорд	56		
Заглушка пенополиуретановая D 5 мм - бежевая	4		
Ключ для стоек евро	1		
Коробка (2-зартон) под фурнитуру 460x100x100 мм	1		
ножка 88*54*20 мм №1 металл	10		
петля - четырехшарнирная накладная (китай)	8		
полоса направляющая - обочная	8		
ручка С28 мет + мет 128 мм	3		
стакан-евро В.3" 50 мм	56		
схема-сборки	1		
шланг 8" 30 мм	4		
шпунт - 3.3" 15 мм (hettich)	80		

Вложенный в фурнитуру «Маркировочный ярлык» отрезать по линии и приклеить на заднюю стенку изделия по окончании сборки

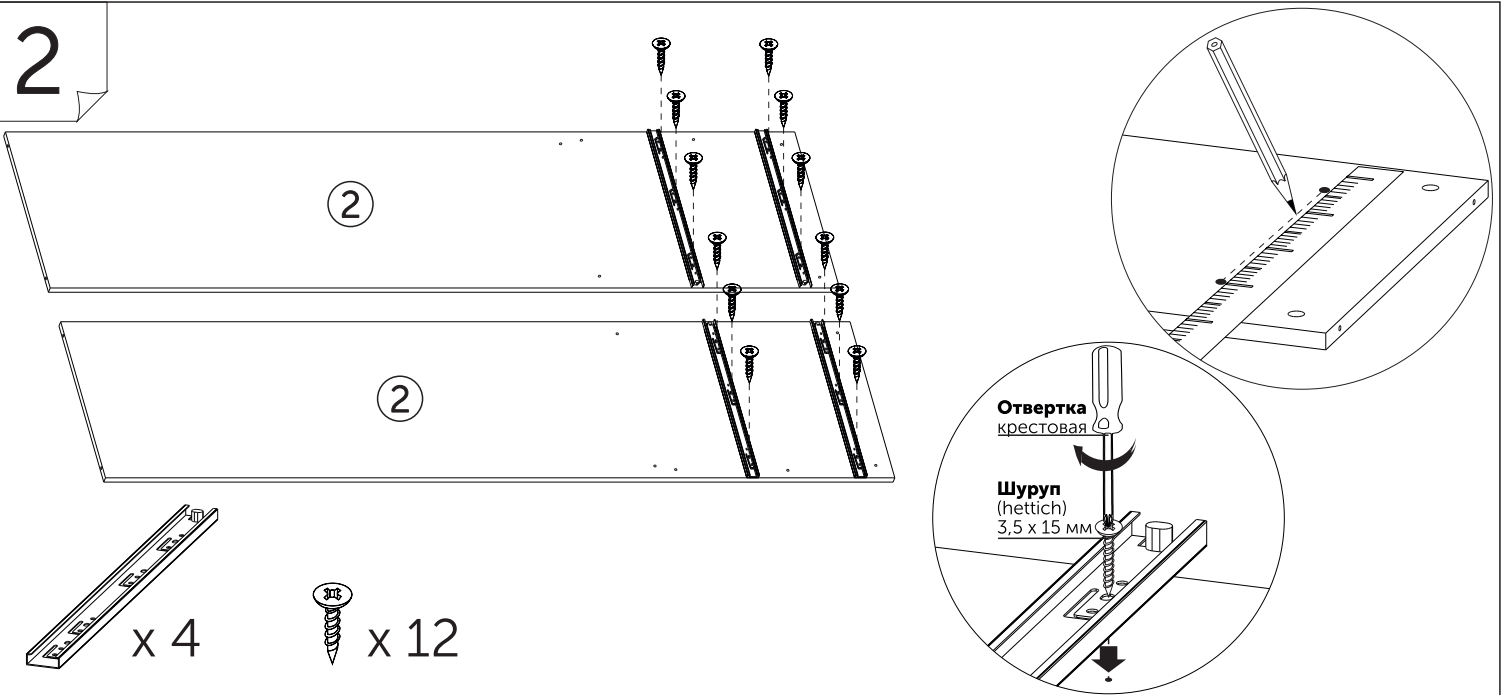
СПАСИБО ЗА ПОКУПКУ

1

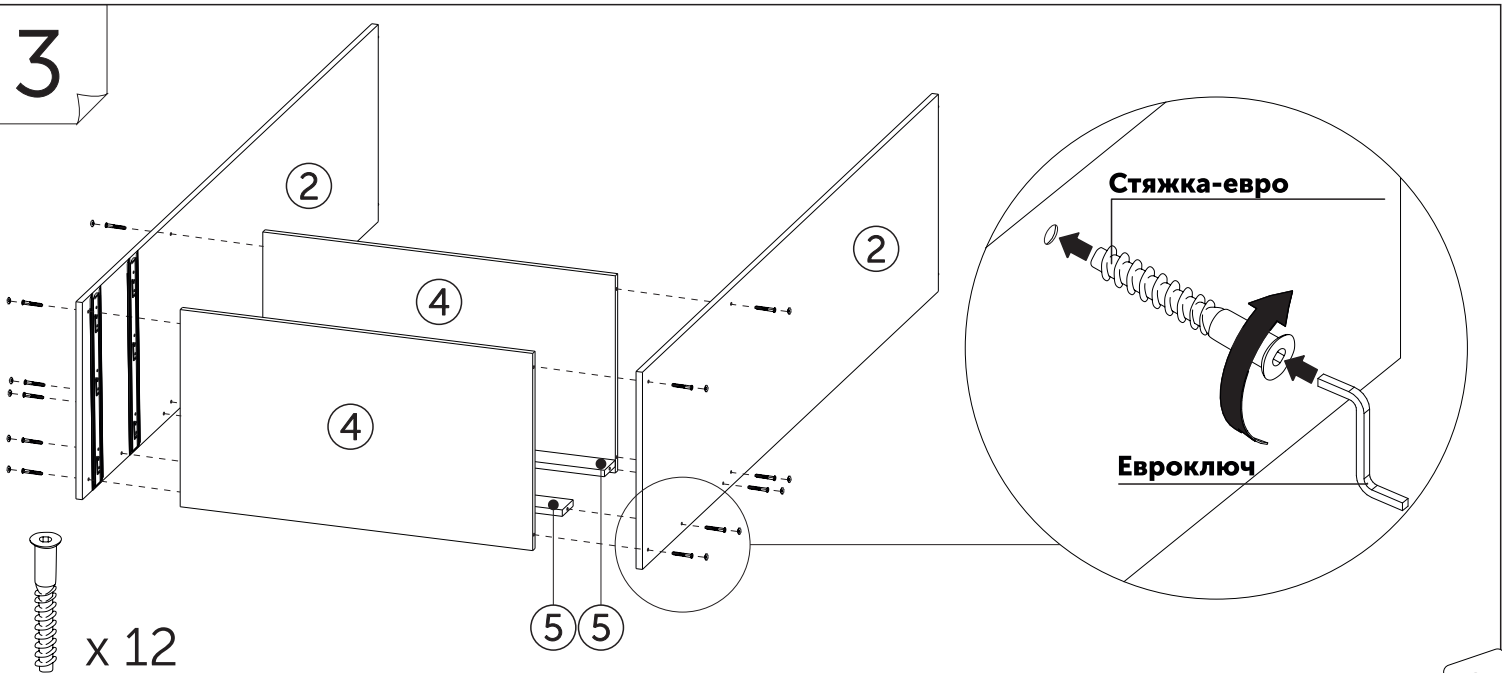
Разъединение шариковой направляющей



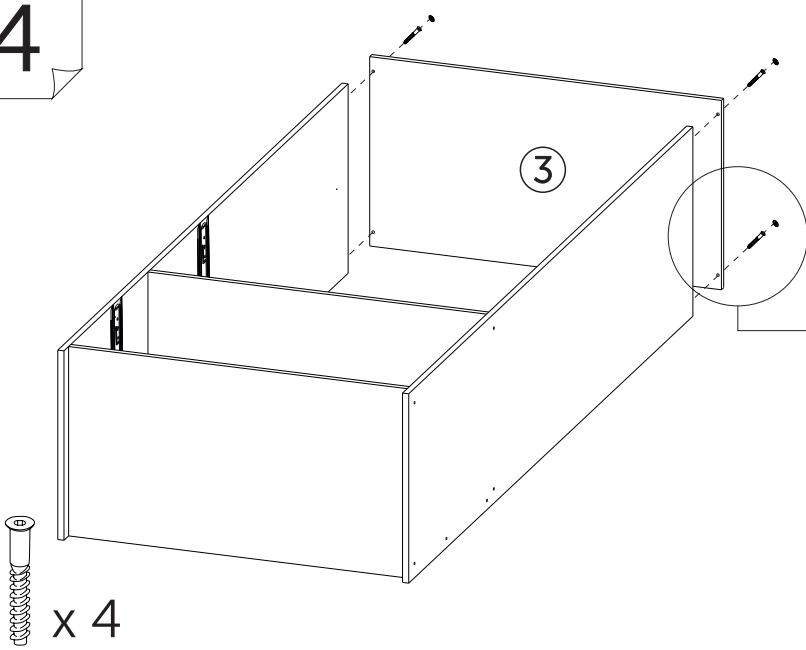
2



3

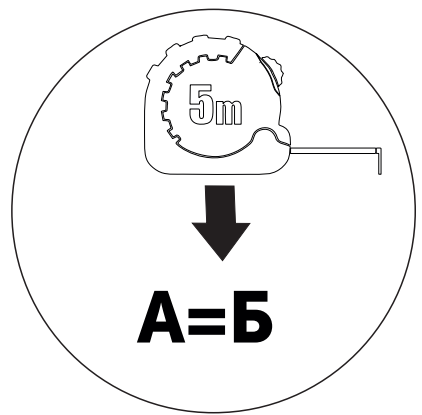
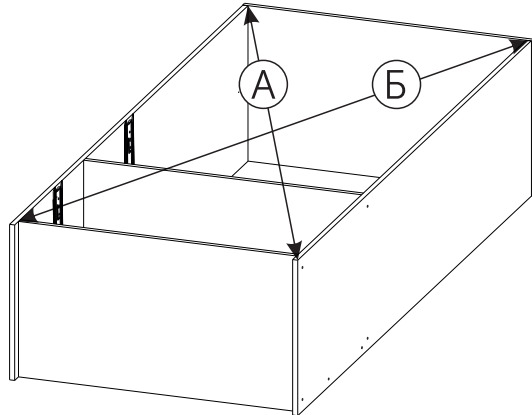


4

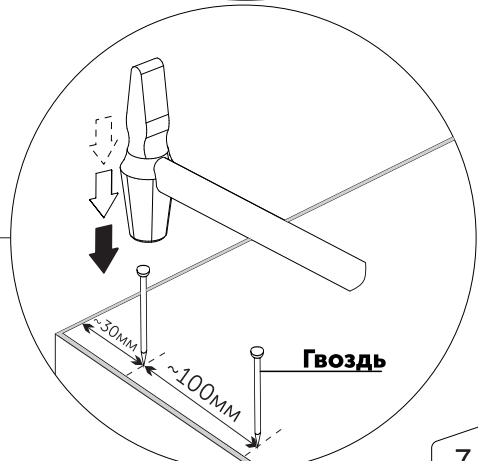
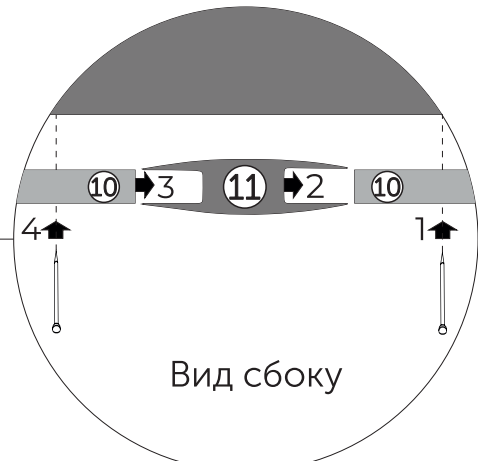
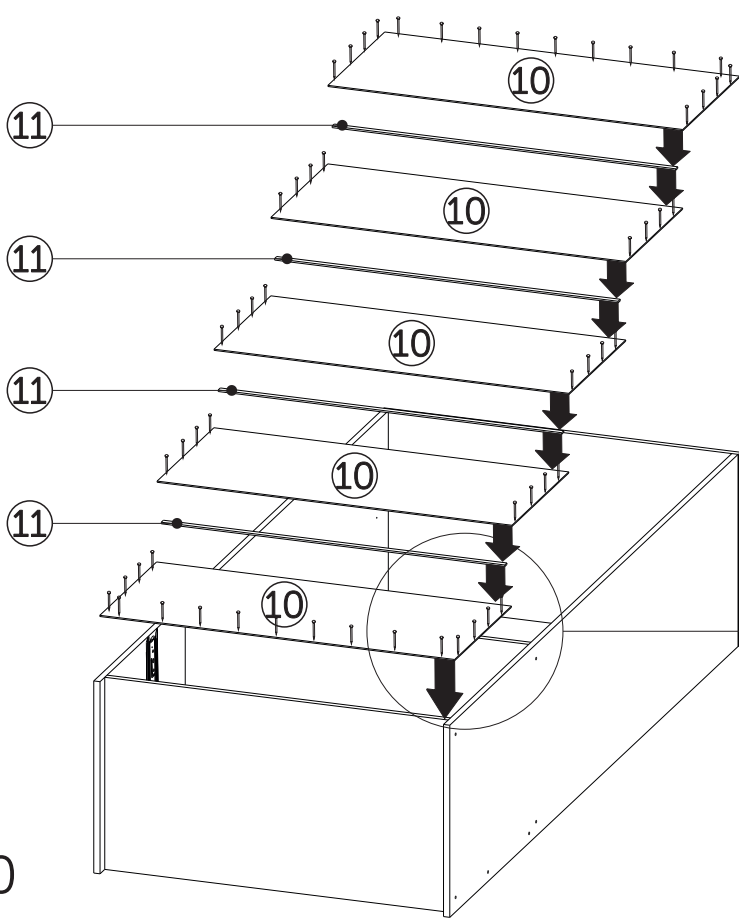


6
x 4

5



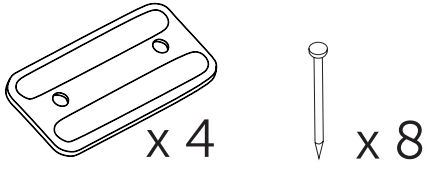
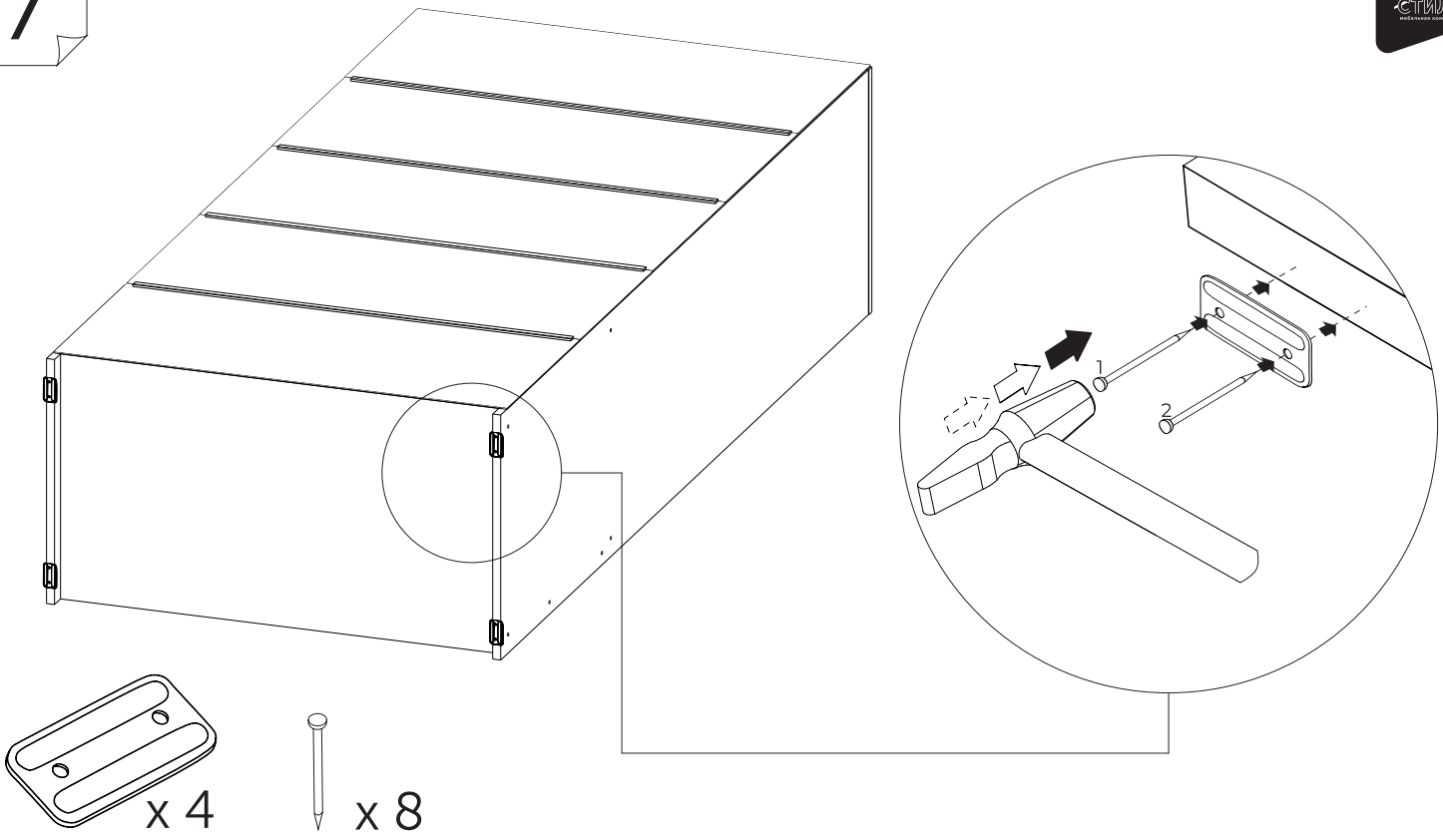
6



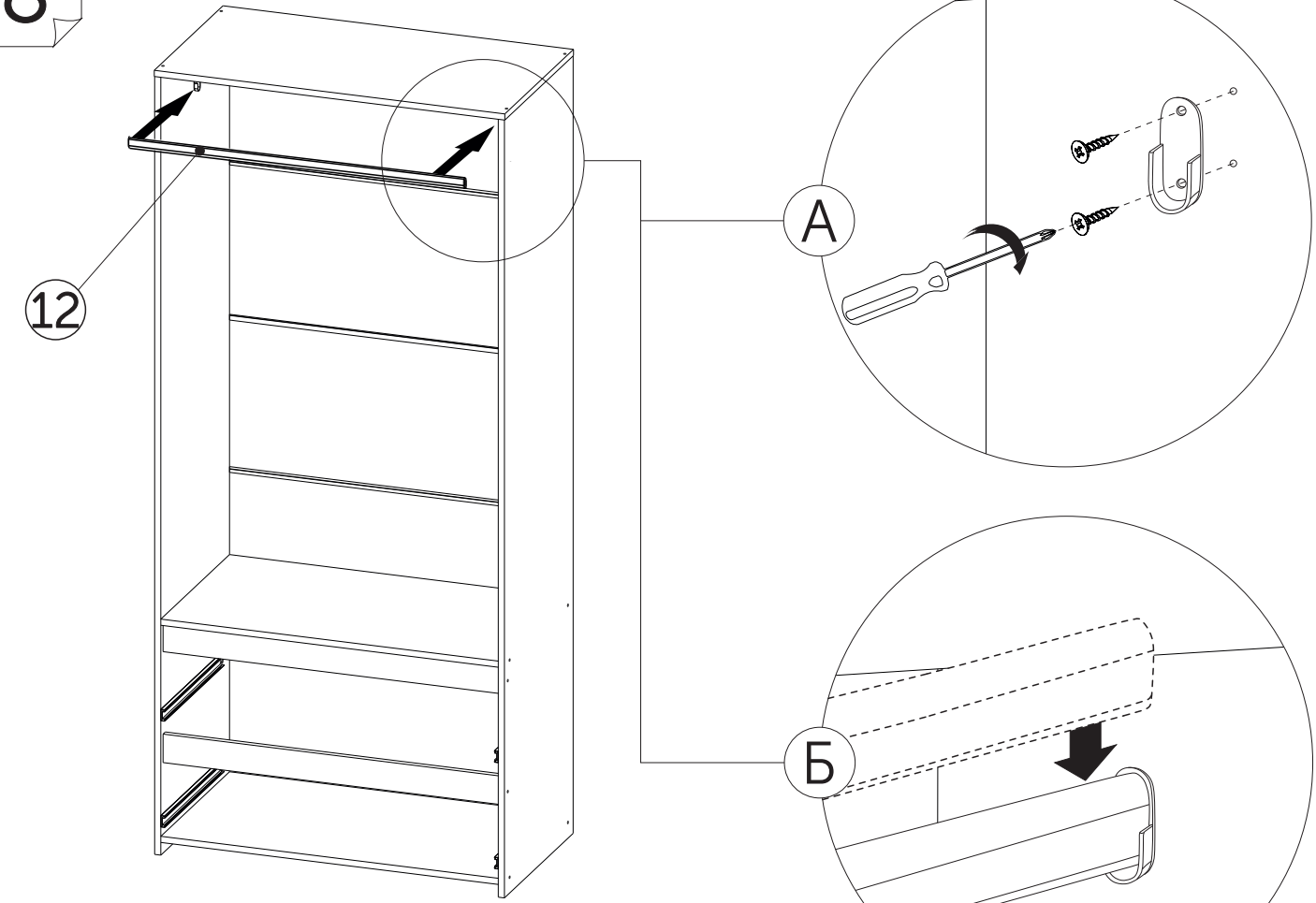
60
x 60

7

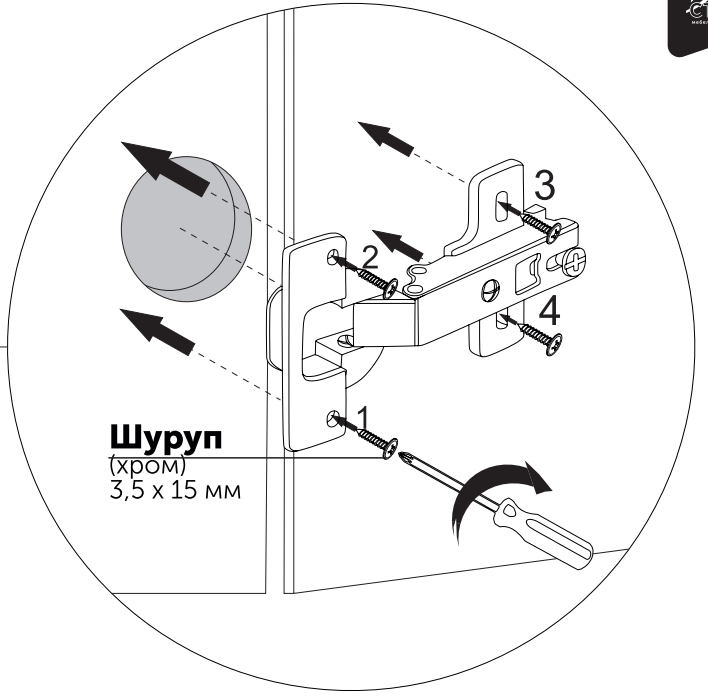
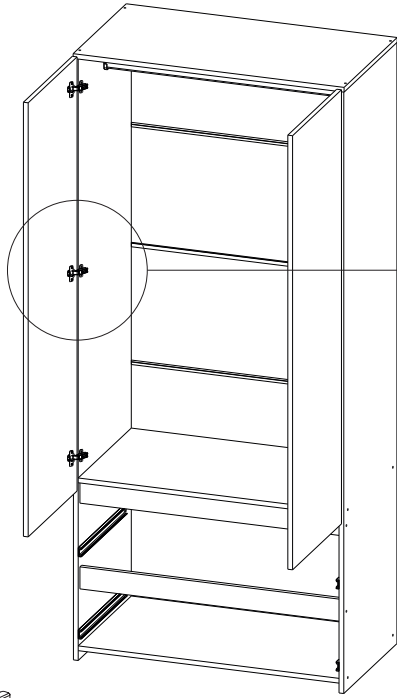
7



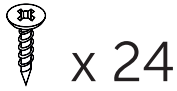
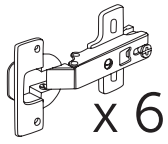
8



9

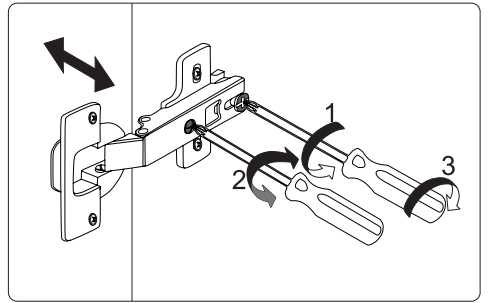
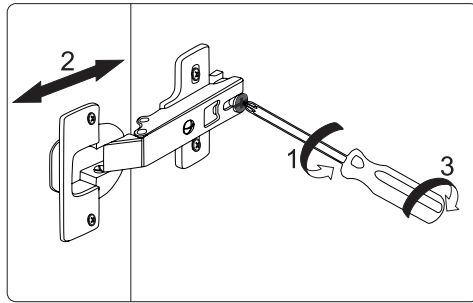
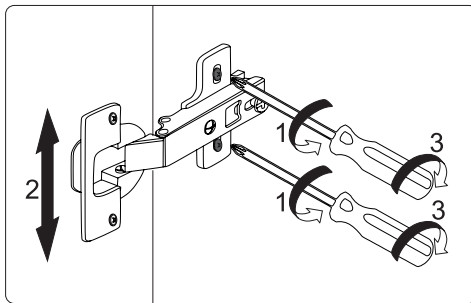


Шуруп
(хром)
3,5 x 15 мм

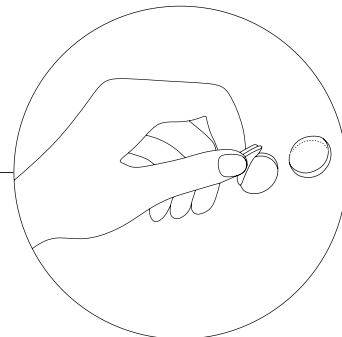
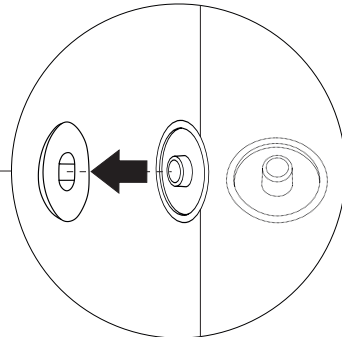
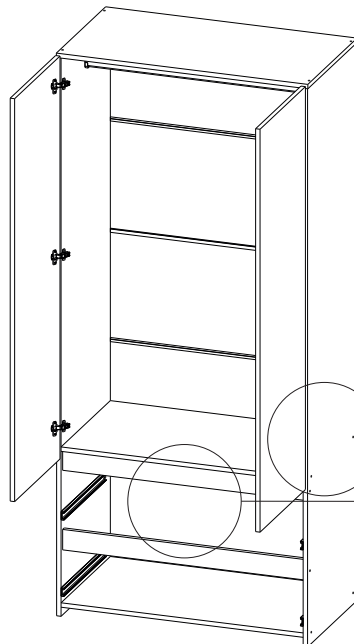


10

Регулировка петель



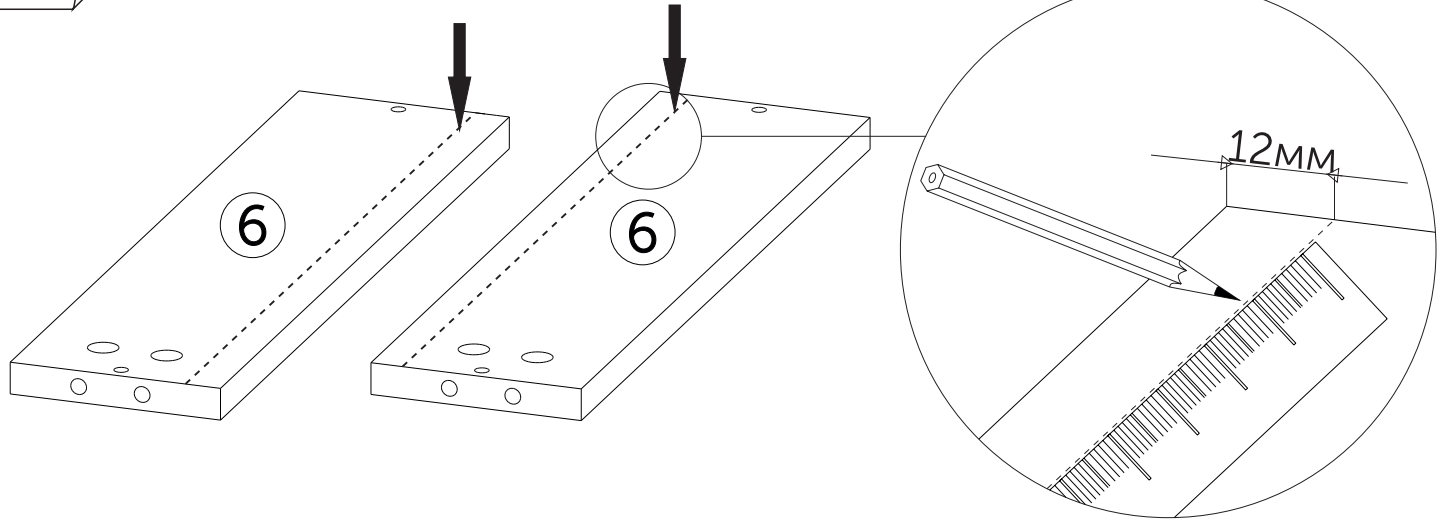
11



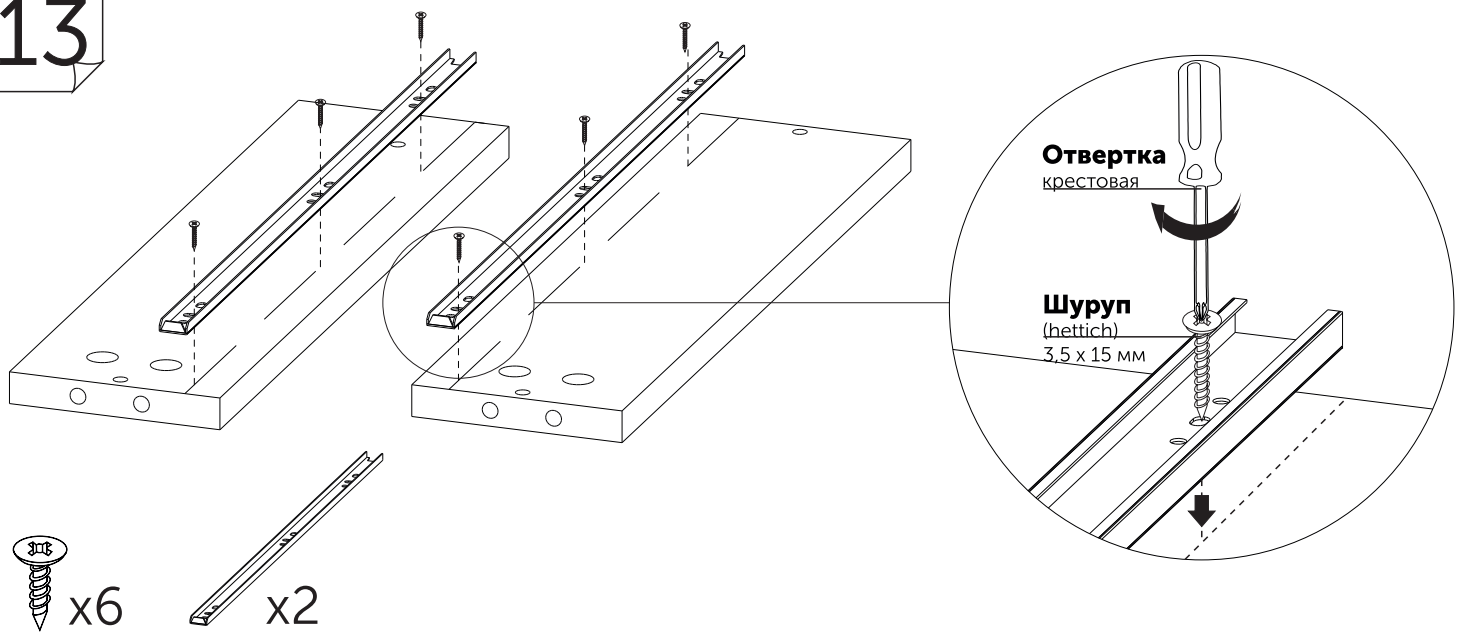
x 12

x 16

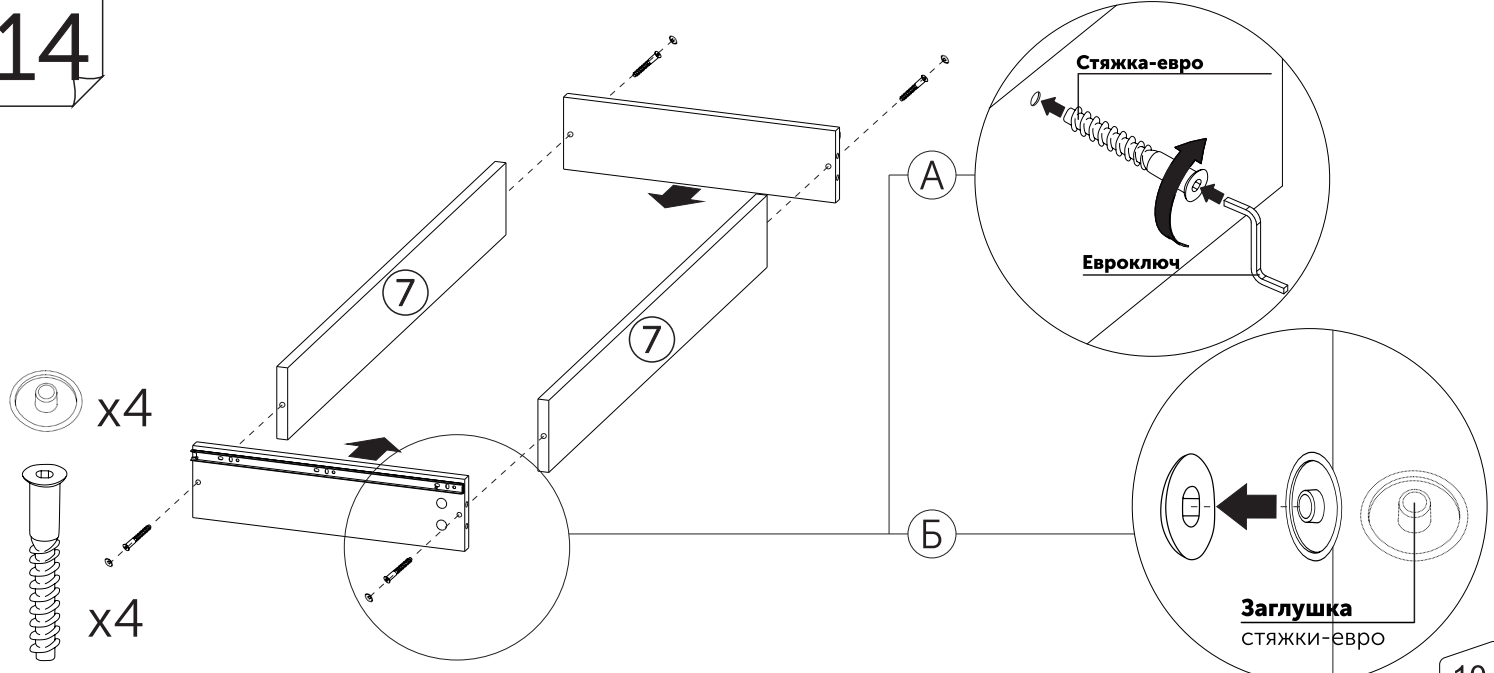
12



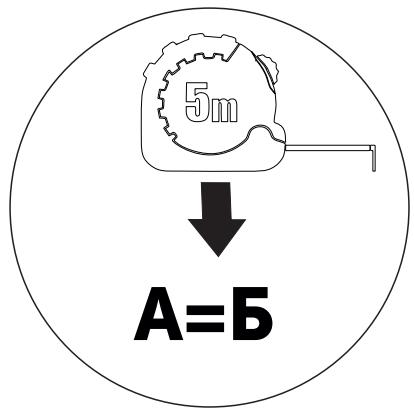
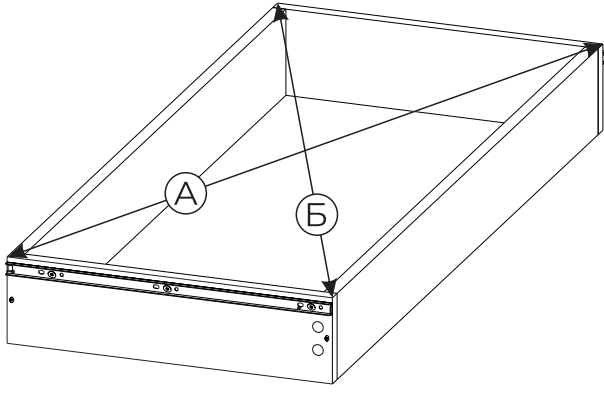
13



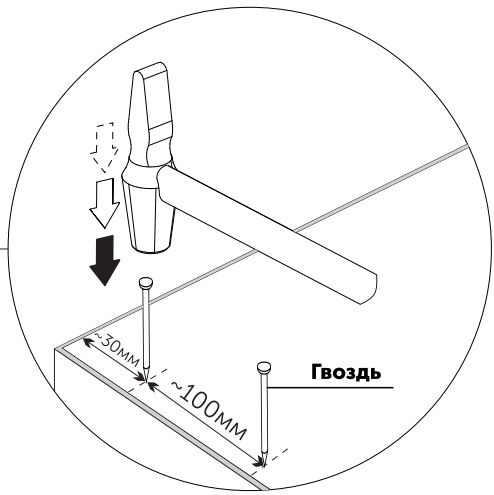
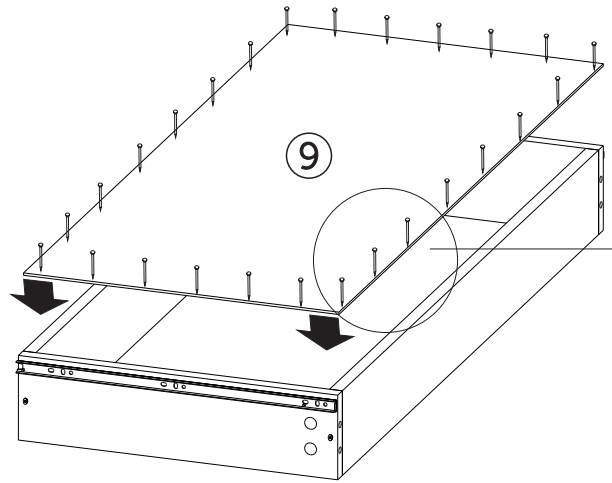
14



15

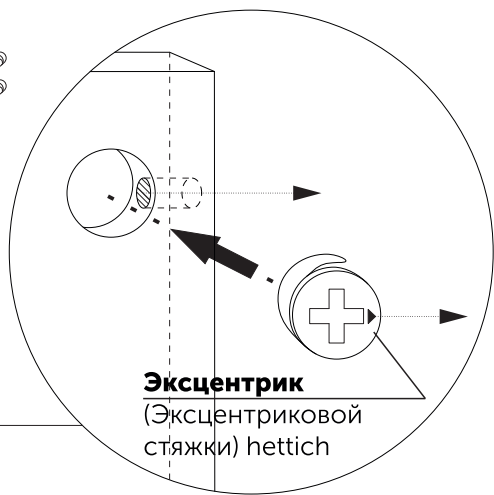
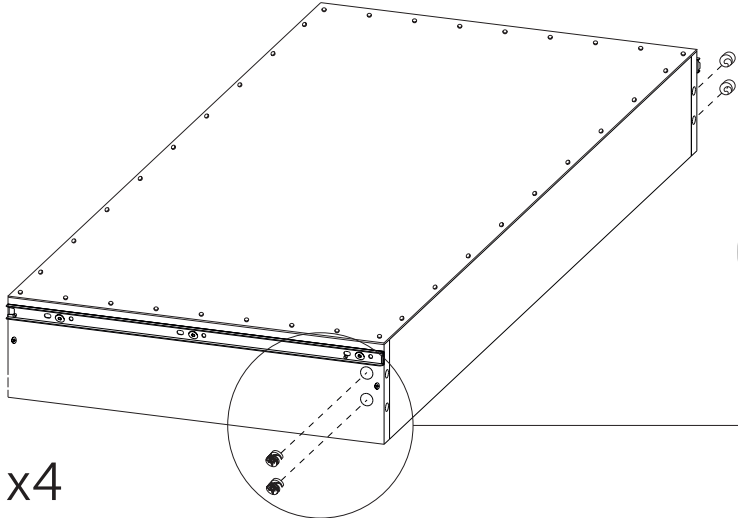


16



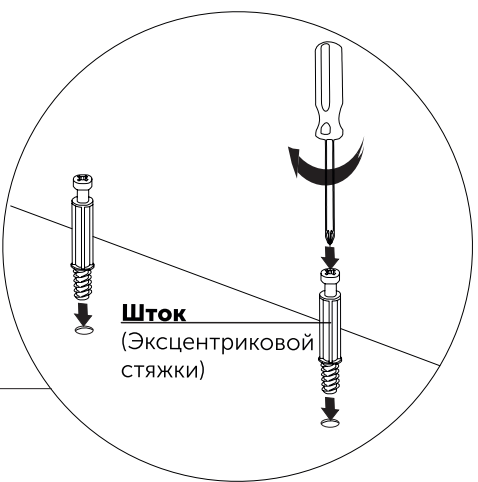
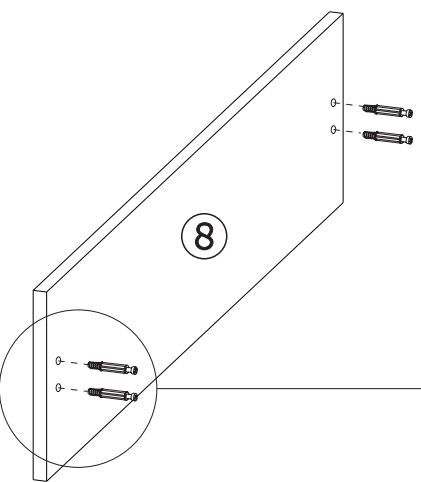
x 25

17



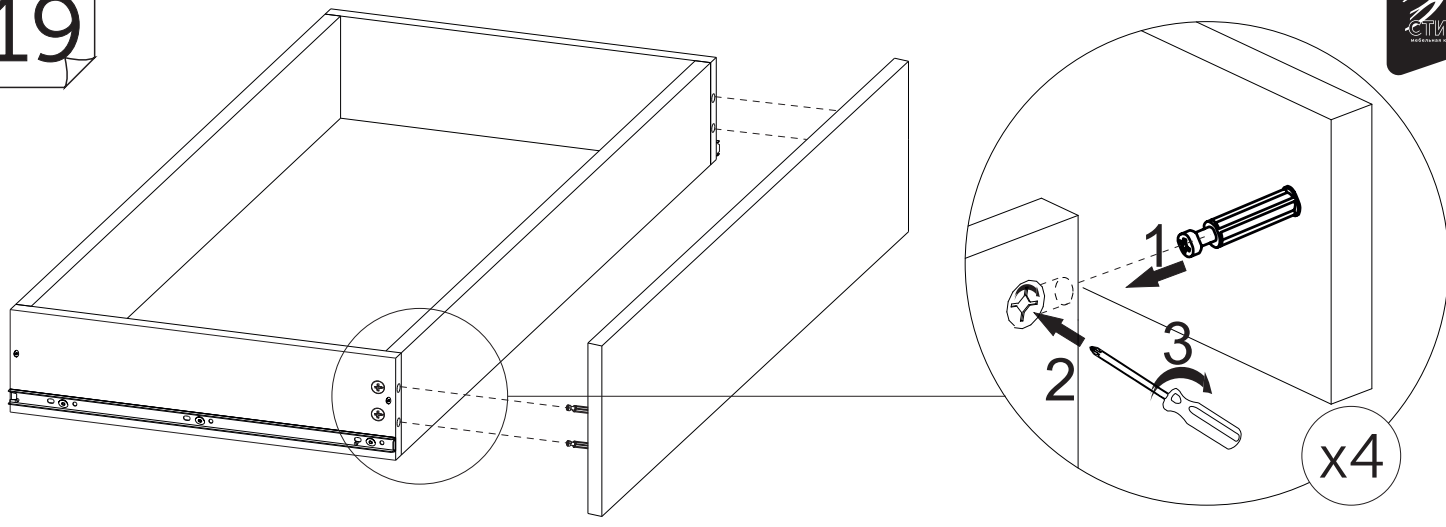
x4

18

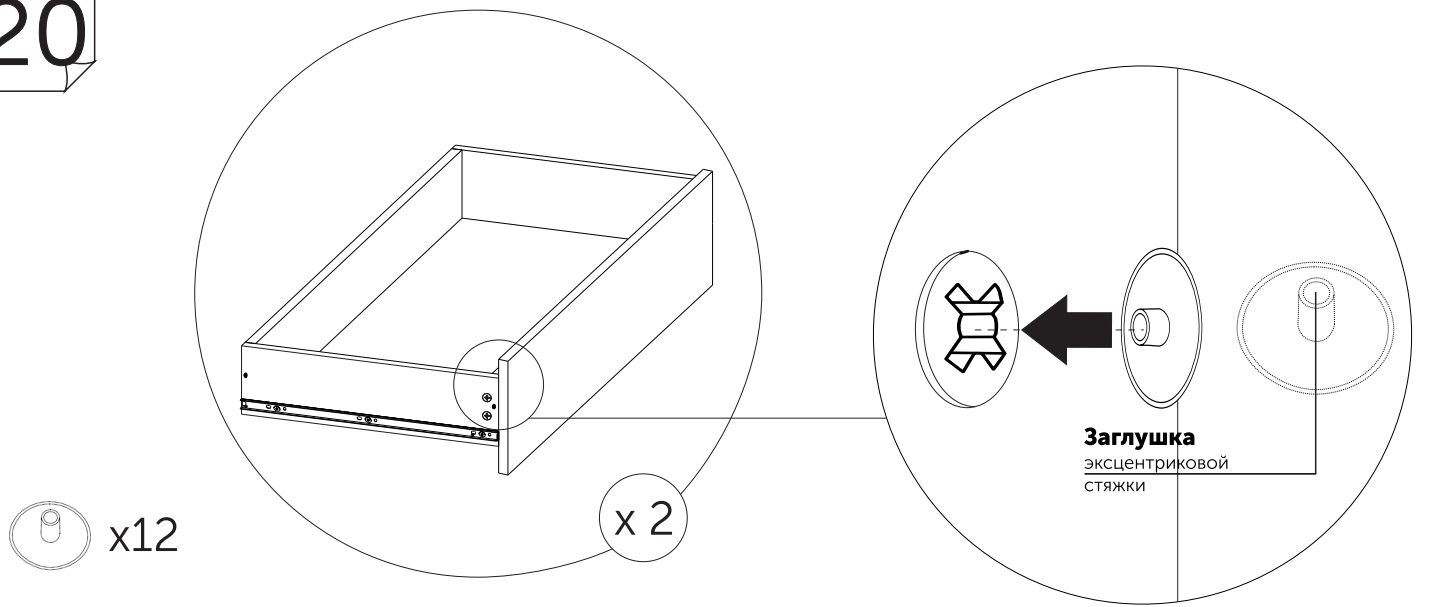


x4

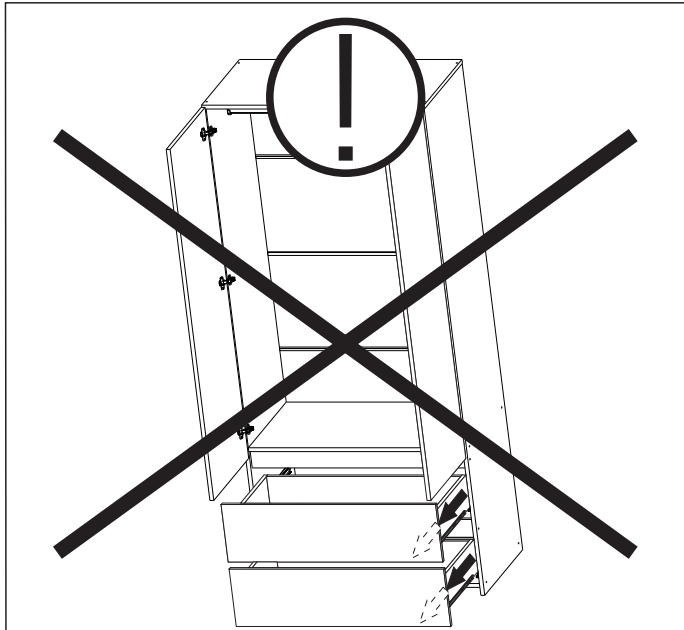
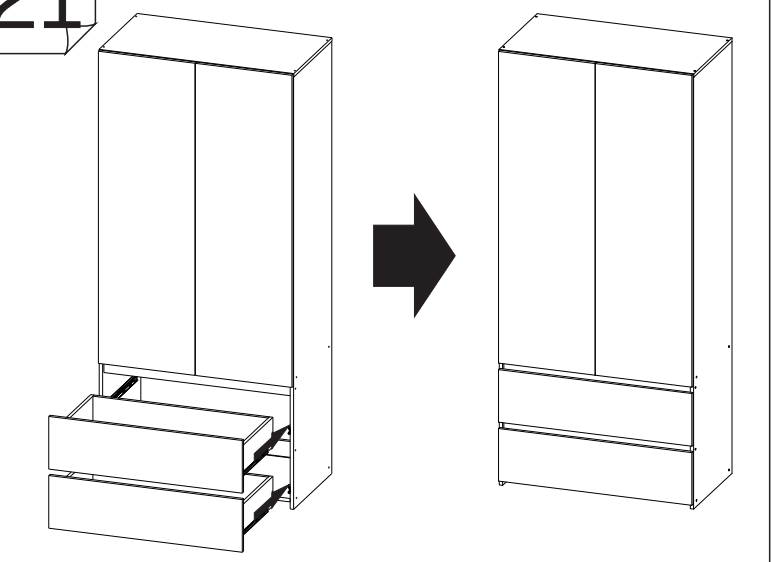
19



20

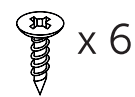
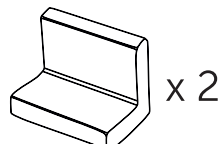
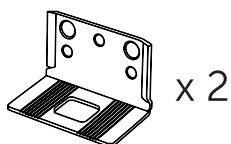
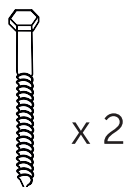
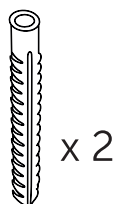
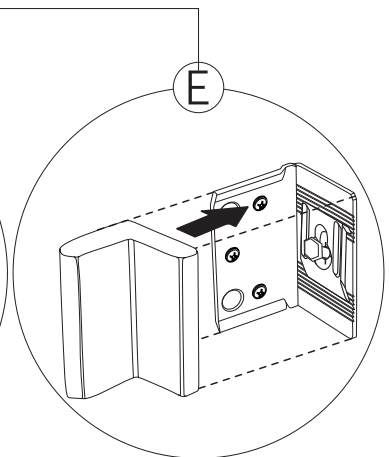
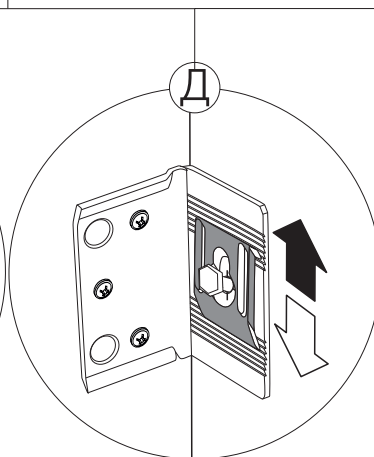
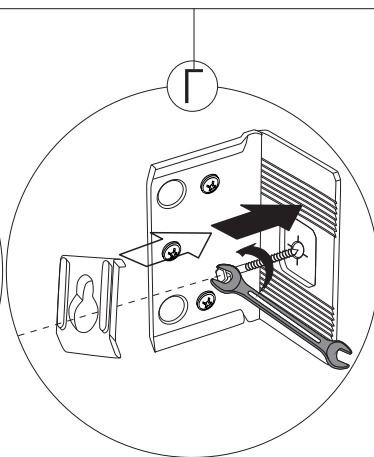
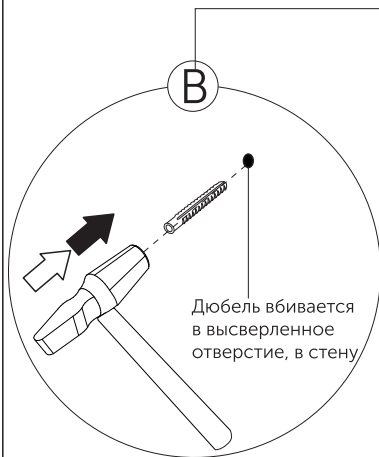
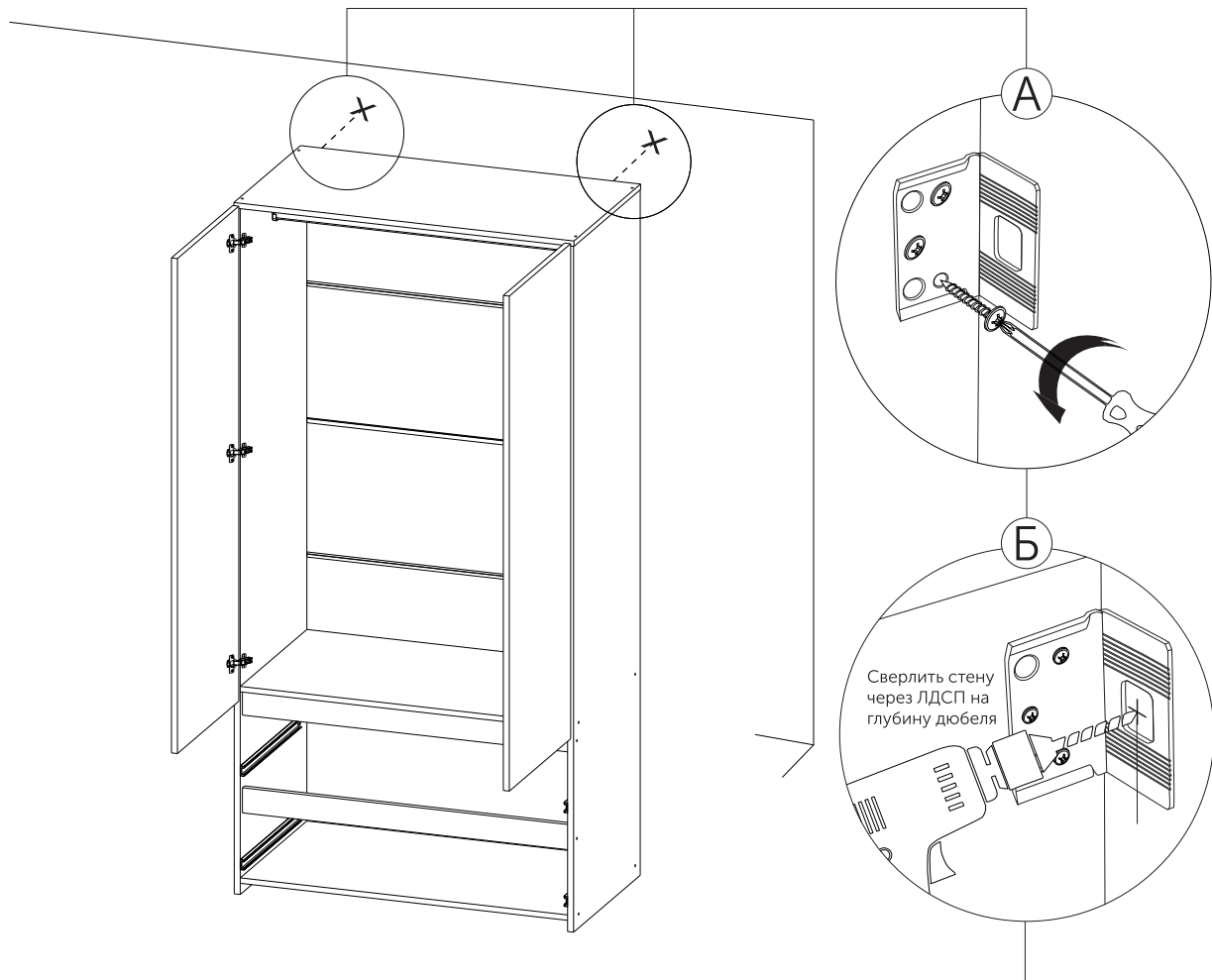


21



ВНИМАНИЕ!!!

Во избежание опрокидывания изделия с полностью открытыми дверцами и выдвинутыми ящиками **НЕОБХОДИМО** произвести монтаж к стене!



Ваша мебель готова к эксплуатации!
Спасибо, что выбрали «МК Стиль»!



mcstyle.ru