

### ЛДСП 16 мм(Каркас)

Поз.	Наименование	Кол-во	Размер	
3	Бок	1	1 938	362
4	Бок	1	1 594	362
13	Бок	1	328	362
11	Вязка	1	516	330
8	Крышка	1	900	362
7	Крышка верх	1	1 150	362
6	Крышка низ	1	1 150	362
5	Планка	1	1 938	232
9	Планка	1	1 594	128
10	Планка	1	1 594	128
12	Полка/Вязка	1	490	298

### ЛДСП 16 мм(Фасад)

Поз.	Наименование	Кол-во	Размер	
1	Створка	1	1 587	510
2	Створка	1	320	880

### ЛХДФ 3,2 мм

Поз.	Наименование	Кол-во	Размер	
16	Задняя стенка	1	350	910
15	Задняя стенка	2	1 615	270

### Планка соединительная для ДВП

Поз.	Наименование	Кол-во	Размер	
17	ДВП	1	1 591	

### ДВП простое

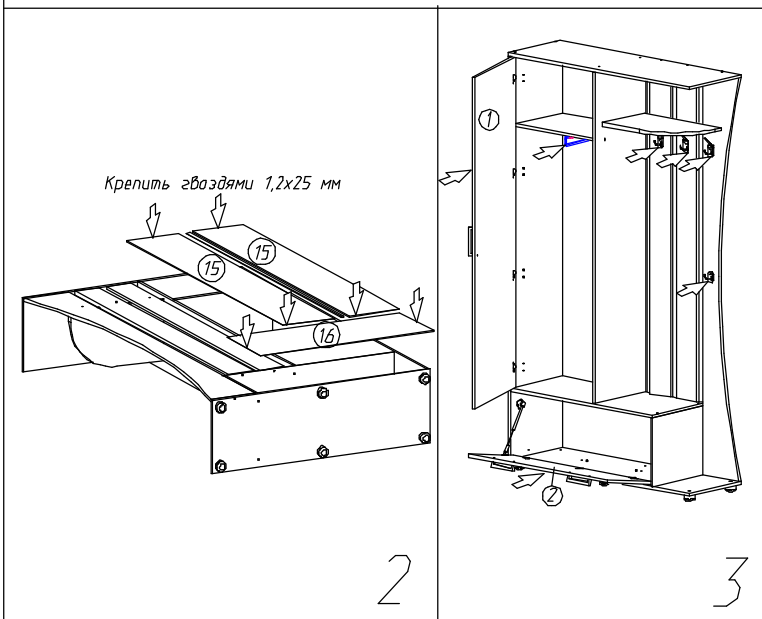
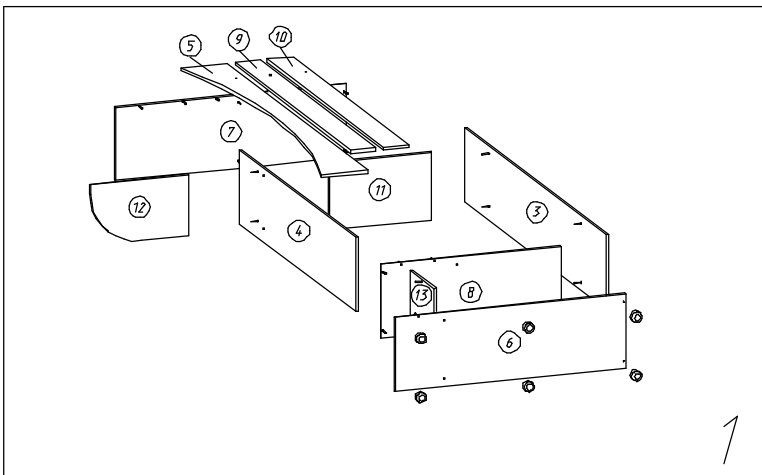
Поз.	Наименование	Кол-во	Размер	
	Проложка / ДВП	1	1 590	512

### ПЕНОПЛАСТ 16 мм

Поз.	Наименование	Кол-во	Размер	
	Проложка / Пенопласт 16 мм	2	340	360
	Проложка / Пенопласт 16 мм	2	969	130
	Проложка / Пенопласт 16 мм	1	360	250
	Проложка / Пенопласт 16 мм	1	360	270
	Проложка / Пенопласт 16 мм	1	600	360

### Фурнитура

	Ед.изм.	Кол-во
Заглушка для евро-стяжки ясень шимо темный	шт	30,00
ручка С18 мет + орех №1 128 мм	шт	3,00
Заглушка самоклеяка ясень шимо темный	шт	4,00
стяжка-евро 6,3*50 мм	шт	30,00
Ключ для стяжки евро	шт	1,00
ножка американка	шт	6,00
петля четырехшарнирная внутренняя (к)	шт	7,00
штанга выдвижная 250(220) мм	шт	1,00
шуруп 3,5*15 мм (hettich)	шт	28,00
шуруп 4*20 мм цинк	шт	4,00
кронштейн газ-лифт ( секретерный, 60N)	шт	1,00
крючок 3-х рожковый ( точка ) сатен	шт	3,00
крючок малый 2-х рожковый ( точка ) сатен	шт	1,00
схема-сборки	шт	1,00
полкодержатель обычный	шт	2,00
Заглушка технологическая D 5 мм коричневая	шт	2,00
Гвоздь 2 * 20 мм	шт	39,00



Коробка (Z-картон) под фурнитуру 310x100x100 мм	шт	1,00
---	----	------

### Общие правила сборки корпусной мебели

1. Внимательно изучить эскиз и инструкцию по сборке.
  2. Разложить детали по секциям, согласно инструкции.
  3. Прикрутить направляющие для выдвижных ящиков к боковинам
  4. Скрепить боковины с вязками, с помощью стяжек. Во избежание перекоса створок, после того как секция собрана, необходимо измерить диагонали. Они должны быть одинаковыми (+/- 1-2 мм).
  - 5. Только после этих действий Вы можете прибить заднюю стенку !!!**
- Используйте данное примечание при сборке каждой секции
6. Положив изделие на боковину, примерить створки (створку).
  7. При наличии с одной стороны створки, присадка осуществляется относительно верхней вязки.
  8. При наличии нескольких створок, присадка начинается с верхней (относительно верхней вязки) и продолжается поочередно, с учетом зазора между створками.
  9. При установке изделия, его нужно ставить на ровную поверхность, при отсутствии таковой, использовать подкладки для исправления неровностей пола. В противном случае, возможно несовпадение углов створок и ровности всего изделия.
  10. Небольшое отклонение в створках, выравнивается регулировочными винтами на петлях.
  11. При наличии в изделии шкантов, нужно помнить, что в первую очередь шкант помещается в поперечное отверстие, а затем присаживается в продольное.
  12. При использовании шурупов, обратите внимание на то, чтобы они не оказались слишком длинными или короткими.
  13. Подпятники прибиваются ограничительным ребром вовнутрь
  14. При использовании шурупов или винтов с полукруглой головкой для крепления ручек в фасадах ящиков, необходимо произвести раззенковку в передней стенке ящика
  15. Во избежание сколов при сверловке отверстий под ручку необходимо на выходе сверла подложить дощечку и плотно прижать к детали.
  16. Нагрузка на полку не должна превышать 8 кг, при условии статичной равномерной нагрузки на полку.
  17. При наличии в изделии фасадов из МДФ, облицованных пленкой ПВХ с глянцевым покрытием, то перед установкой на каркас с него необходимо удалить защитную пленку.
  18. Петли крепить к боковине и фасаду шурупами 4 x 16 мм.
  19. Стекла с рисунком устанавливать гладкой стороной наружу, во избежании повреждения рисунка.

### Общие правила эксплуатации и ухода за мебелью

Оптимальная температура крытых помещений с корпусной мебелью - не ниже +10°C и не выше +40°C при относительной влажности воздуха от 45% до 75%.

В процессе эксплуатации створки необходимо держать в закрытом состоянии, винты, шурупы, стяжки следует периодически подтягивать.

Следует избегать механических повреждений поверхностей, контакта с водой (в случае попадания воды следует тщательно протереть и высушить поверхность), воздействия щелочных растворов, абразивных и прочих, не предназначенных для ухода за мебелью средств.

Рекомендуется использовать мягкие ткани или замшу предварительно смоченные и хорошо отжатые перед использованием.

Особенности по уходу за мебелью из разных материалов смотрите на нашем сайте mcstyle.ru во вкладке "ПОКУПАТЕЛЯМ" в шапке сайта.

### Гарантийные обязательства

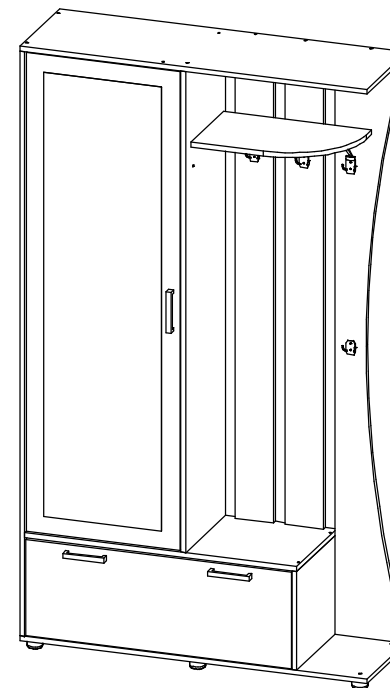
1. Изготовитель гарантирует соответствие изделия требованиям ГОСТ 16371, 19917 при соблюдении покупателем правил транспортировки, хранения, сборки и эксплуатации
  2. Гарантийный срок эксплуатации изделия - 3 года с даты производства.
- Гарантии не распространяются на изделия поврежденные при перевозке, а также при несоблюдении правил сборки, эксплуатации и хранения, изложенных в настоящей инструкции.

МК Стиль, 440015, г. Пенза, ул. Аустрина, 166



## Инструкция по сборке и эксплуатации мебели

*Уважаемые покупатели, рекомендуем доверить сборку Вашей мебели профессиональным сборщикам*



### Домино-4 У НМ Прихожая

Габариты: 1150x2000x365 мм

При сборке на левую сторону отверстия d3 мм под петли в детали поз.6 просверлить насквозь.