

**ЛДСП 16 мм(Фасад)**

Поз.	Наименование	Кол-во	Размер	
15	Вязка	1	800	426
7	Крышка	2	352	318
8	Крышка	2	560	414
16	Крышка	1	1 800	446
12	Перегородка	2	388	426
11	Фасад ящика	1	802	168
13	Планка	2	560	60
14	Планка	1	1 800	60

**ЛДСП 16 мм(Каркас)**

Поз.	Наименование	Кол-во	Размер	
19	Бок прав/лев.	4	2 000	394
25	Бок прав/лев.	2	484	426
30	Бок внешн. прав/лев	2	1 300	298
28	Бок внутр. прав/лев	2	1 300	298
17	Вязка	4	318	266
20	Вязка	4	526	394
27	Вязка	2	1 100	202
31	Вязка	1	1 766	426
18	Ребро жесткости	2	526	106
29	Панель (задняя)	1	1 100	394
32	Перегородка	1	240	202
26	Полка	2	526	384
22	Створка	1	1 856	554
22	Створка	1	1 856	554
23	Створка	2	339	494
21	Цоколь	2	526	80
24	Цоколь	1	1 766	80
9	Бок ящика прав/лев	2	400	106
10	Перед/зад. стенка ящика	2	742	106

**ЛХДФ 3,2 мм**

Поз.	Наименование	Кол-во	Размер	
1	Задняя стенка	2	1 930	274
1	Задняя стенка	2	1 930	274
2	Задняя стенка	2	409	490
3	Дно ящика	1	770	395
4	Задняя стенка	1	170	815
5	Задняя стенка	2	1 321	345

**Зеркало 4 мм**

Поз.	Наименование	Кол-во	Размер	
	Зеркало фасет пескоструй	2	910	160
	Зеркало фасет пескоструй	2	910	160

**КОРОБ зеркало/стекло(сборка)**

Поз.	Наименование	Кол-во	Размер	
	Короб / решетка	1		

**Планка соединительная для ДВП**

Поз.	Наименование	Кол-во	Размер	
3	ДВП	2	464	
2	ДВП	2	1 424	

**Стекло 4 мм**

Поз.	Наименование	Кол-во	Размер	
6	Стеклостворка	2	1 290	312
<b>Фурнитура</b>		<b>Ед.изм.</b>	<b>Кол-во</b>	
	ручка С31 мет + венге 160 мм	шт		5,00
	Заглушка для евро-стяжки венге	шт		40,00
	Заглушка для эксц. стяжки венге	шт		12,00
	Заглушка для евро-стяжки белфорд	шт		55,00
	Заглушка для эксц. стяжки, белфорд	шт		8,00
	клей TITAN WILD 100 мл (для зеркал)	шт		1,00
	Клей-Супер ГЕЛЬ 3 гр.( для фьюзинга, страз)	шт		1,00
	Ключ для стяжки евро	шт		1,00
	направляющие роликовые, 400 мм	шт		1,00
	петля четырехшарнирная накладная (к)	шт		14,00
	подпятник	шт		12,00
	попкодержатель обычный	шт		8,00
	стеклопетля + магнит (хром)	компл		2,00
	стяжка hettich эксцентриковая	шт		20,00
	стяжка межсекционная D5	шт		4,00
	стяжка уголок 30x30x15 мм	шт		1,00
	стяжка-евро 6,3*50 мм	шт		95,00
	схема-сборки	шт		1,00
	шкант 8*30 мм	шт		8,00
	штанга выдвигная 350 (320) мм	шт		1,00
	шуруп 4*20 мм цинк	шт		4,00
	шуруп 3,5*15 мм (hettich)	шт		70,00
	Гвоздь 2 * 20 мм	шт		100,00
	40*15 мм Фьюзинг / овал (коричневый)	шт		4,00
	Страза D8 мм (белая)	шт		6,00
	СБОРКА	шт		1,00

1. Внимательно изучить эскиз и инструкцию по сборке.
2. Разложить детали по секциям, согласно инструкции.
3. Прикрутить направляющие для выдвижных ящиков к боковинам
4. Скрепить боковины с вязками, с помощью стяжек. Во избежание перекоса створок, после того как секция собрана, необходимо измерить диагонали. Они должны быть одинаковыми (+/- 1-2 мм).
5. **Только после этих действий Вы можете прибить заднюю стенку !!!**  
Используйте данное примечание при сборке каждой секции
6. Положив изделие на боковину, примерить створки (створку).
7. При наличии с одной стороны створки, присадка осуществляется относительно верхней вязки.
8. При наличии нескольких створок, присадка начинается с верхней (относительно верхней вязки) и продолжается поочередно, с учетом зазора между створками.
9. При установке изделия, его нужно ставить на ровную поверхность, при отсутствии таковой, использовать подкладки для исправления неровностей пола. В противном случае, возможно несовпадение углов створок и ровности всего изделия.
10. Небольшое отклонение в створках, выравнивается регулировочными винтами на петлях.
11. При наличии в изделии шкантов, нужно помнить, что в первую очередь шкант помещается в поперечное отверстие, а затем присаживается в продольное.
12. При использовании шурупов, обратите внимание на то, чтобы они не оказались слишком длинными или короткими.
13. Подпятники прибиваются ограничительным ребром вовнутрь
14. При использовании шурупов или винтов с полукруглой головкой для крепления ручек в фасадах ящиков, необходимо произвести раззенковку в передней стенке ящика
15. Во избежание сколов при сверловке отверстий под ручку необходимо на выходе сверла подложить дощечку и плотно прижать к детали.
16. Нагрузка на полку не должна превышать 8 кг, при условии статичной равномерной нагрузки на полку.
17. При наличии в изделии фасадов из МДФ, облицованных пленкой ПВХ с глянцевым покрытием, то перед установкой на каркас с него необходимо удалить защитную пленку.
18. Петли крепить к боковине и фасаду шурупами 4 x 16 мм.
19. Стекла с рисунком устанавливать гладкой стороной наружу, во избежании повреждения рисунка.

#### Общие правила эксплуатации и ухода за мебелью

Оптимальная температура крытых помещений с корпусной мебелью - не ниже +10°C и не выше +40°C при относительной влажности воздуха от 45% до 75%.

В процессе эксплуатации створки необходимо держать в закрытом состоянии, винты, шурупы, стяжки следует периодически подтягивать.

Следует избегать механических повреждений поверхностей, контакта с водой (в случае попадания воды следует тщательно протереть и высушить поверхность), воздействия щелочных растворов, абразивных и прочих, не предназначенных для ухода за мебелью средств.

Рекомендуется использовать мягкие ткани или замшу предварительно смоченные и хорошо отжатые перед использованием.

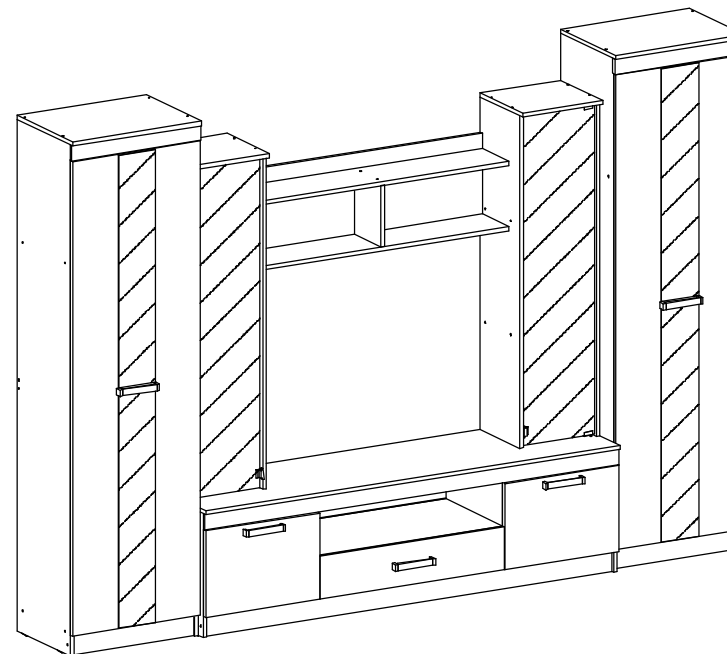
Особенности по уходу за мебелью из разных материалов смотрите на нашем сайте mcstyle.ru во вкладке "ПОКУПАТЕЛЯМ" в шапке сайта.

#### Гарантийные обязательства

1. Изготовитель гарантирует соответствие изделия требованиям ГОСТ 16371, 19917 при соблюдении покупателем правил транспортировки, хранения, сборки и эксплуатации
  2. Гарантийный срок эксплуатации изделия - 3 года с даты производства.
- Гарантии не распространяются на изделия поврежденные при перевозке, а также при несоблюдении правил сборки, эксплуатации и хранения, изложенных в настоящей инструкции.

## Инструкция по сборке и эксплуатации мебели

*Уважаемые покупатели, рекомендуем доверить сборку Вашей мебели профессиональным сборщикам*

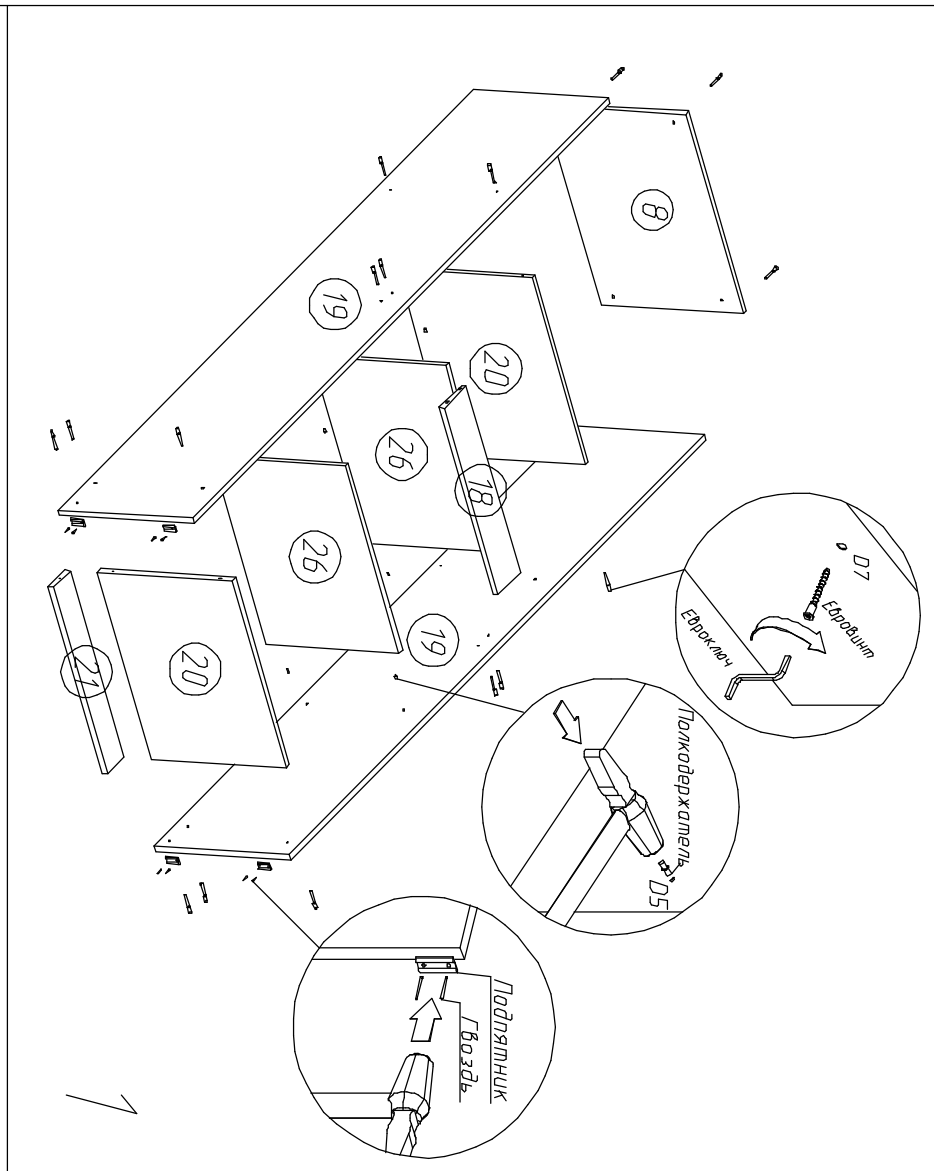
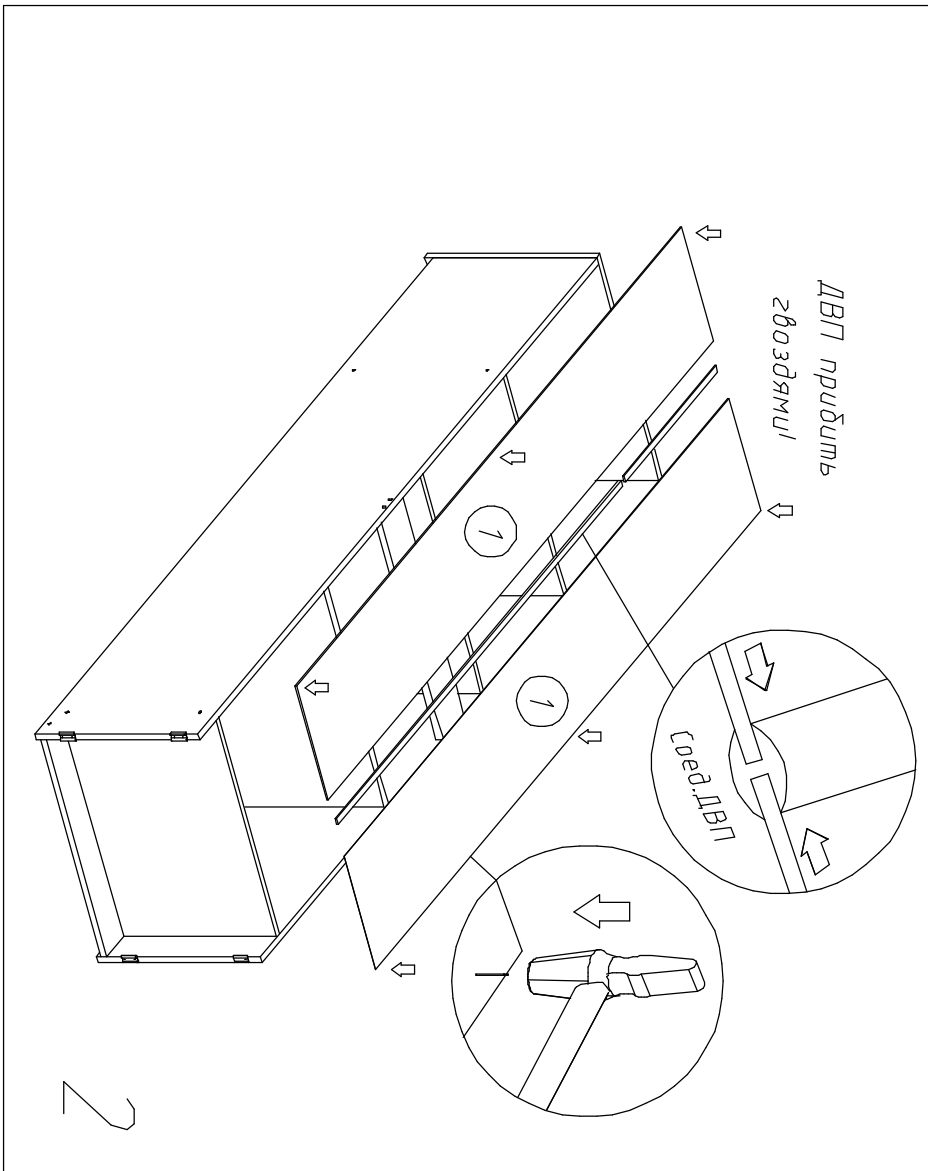


### АТЛАНТИДА-2 Б НМ Стенка

Габариты: Д.2920 x В.2016 x Г.449 мм

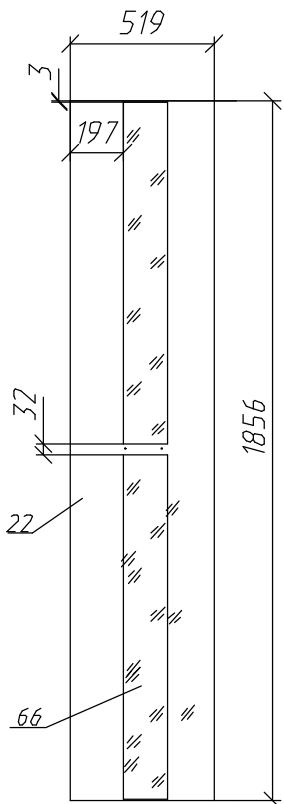
Ниша под ТВ 1100 x 770 мм. Боковые шкафы стянуть стяжками межсекционными к тумбе.

# АТЛАНТИДА-2 Б НМ Стенка



## АТЛАНТИДА-2 Б НМ Стенка

Схема расположения зеркал на створках (схема 1)



### ИНСТРУКЦИЯ ПО ПОДГОТОВКЕ И МОНТАЖУ ЗЕРКАЛ НА СТВОРКИ

После транспортировки изделия в холодную погоду, упаковки со створками и зеркалами необходимо распаковать и выдержать несколько часов в помещении, в котором будет производиться монтаж. Склеиваемые поверхности должны быть сухими, чистыми и обезжиренными, в качестве ветоши следует применять материалы, не оставляющие волокна и нити, для очистки от загрязнений рекомендуется применять чистые растворители (обезжириватель "БР-2" и т.д.), следует проявлять осторожность при работе с бытовыми и промышленными растворителями, так как содержащиеся в них примеси могут ухудшать адгезионные свойства материалов. Монтаж зеркала следует проводить на ровной горизонтальной поверхности, при температуре не ниже +10 град.С. Защитный слой с двухстороннего скотча следует удалять непосредственно перед креплением зеркала. После соединения деталей необходимо прижать зеркало по всей контактной поверхности, избегая напряжения на краях. Для полного праниковновения клея и окончательного склеивания, створку с зеркалом необходимо выдержать несколько часов, не подвергая соединение нагрузке.

Для дополнительной фиксации **ОБЯЗАТЕЛЬНО** нужно использовать клей для поклейки зеркал "Жидкие гвозди" (KRASS-зеркало или др.) Клей наносится сплошной полосой, согласно схемы (см.сх2.)

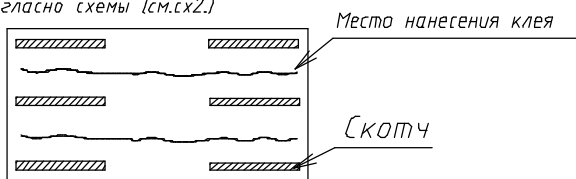
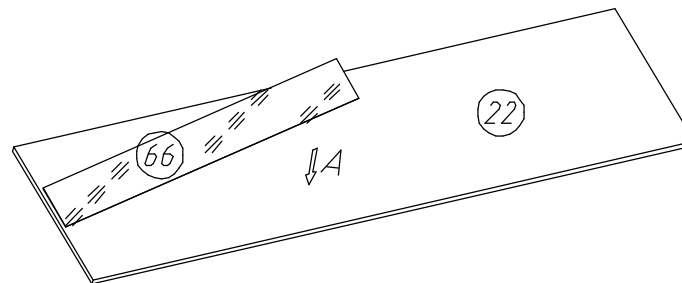
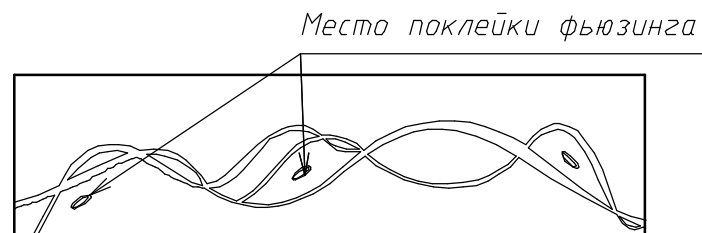


Схема нанесения клея на зеркало (сх.2)



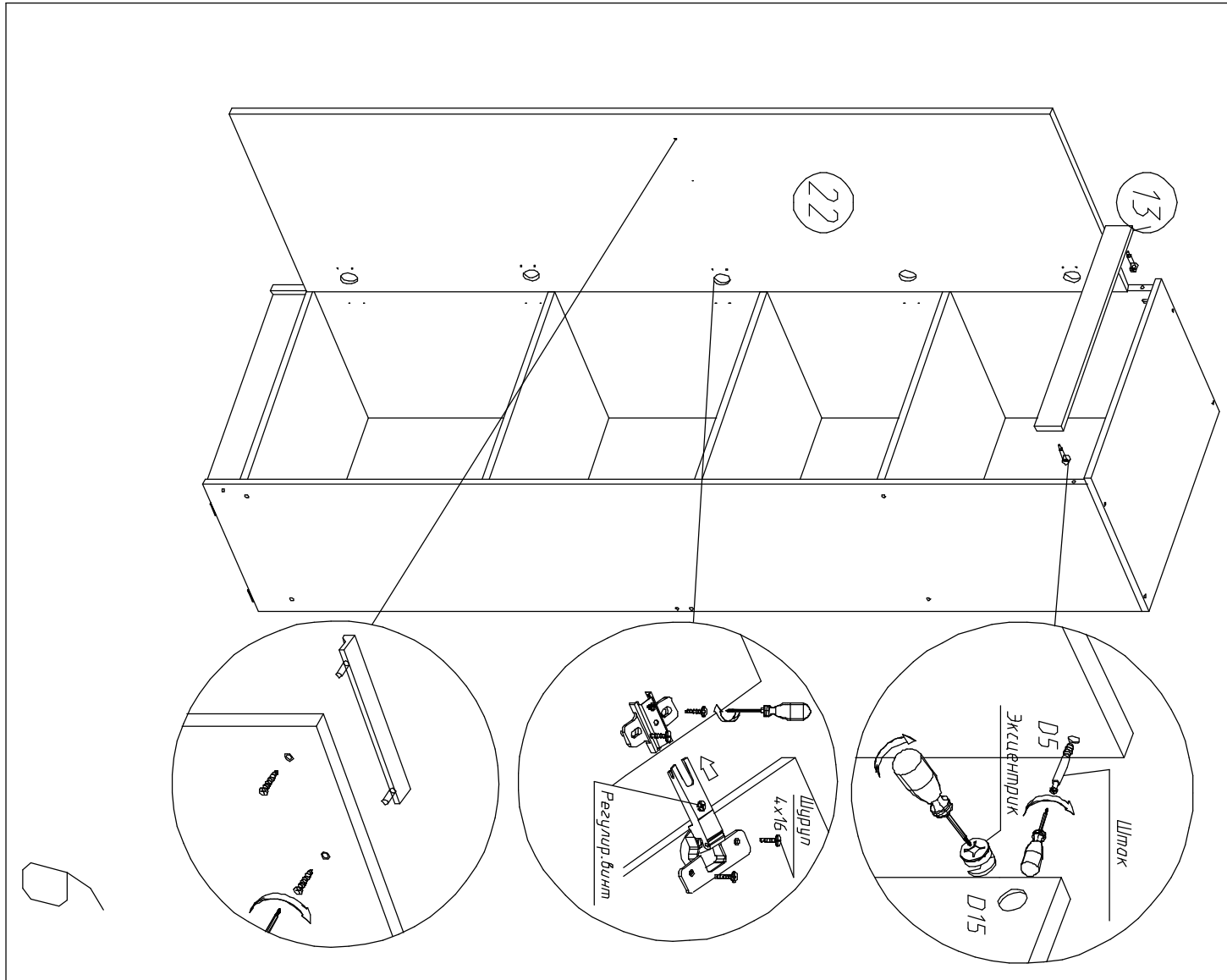
1. Для поклейки зеркала используйте схему 1 на рис.3.
2. Приклеить заподлицо к краю створки вспомогательную деталь из ДСП (шаблоны - поз. 80)
3. Зеркало поз 66 клеится в следующем порядке: у верха створки обеспечить отступ 3 мм, затем плавно опустить зеркало на створку и прижать (А).
4. Клеить следующее зеркало от другого края таким же образом.
5. Места поклейки страз определяются клиентом самостоятельно.

### Схема поклейки фьюзинга



Фьюзинг необходимо приклеить к стеклостворке в места как показано на схеме (клей входит в комплект). Перед приклеиванием фьюзинга необходимо обезжирить склеиваемые поверхности.

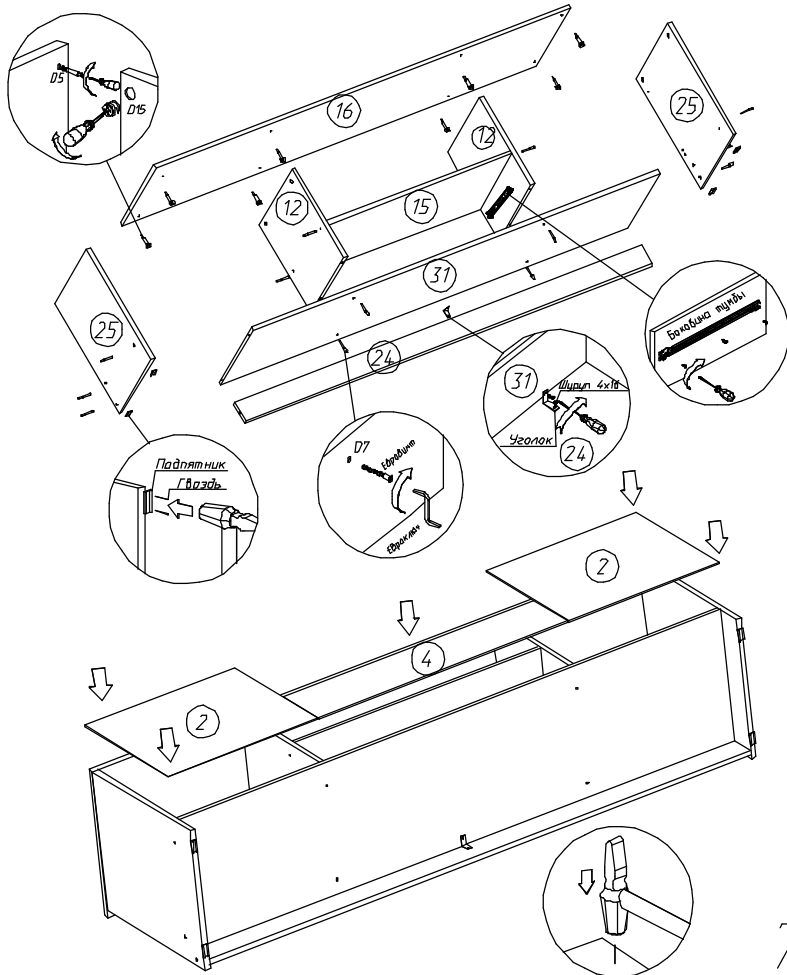
АТЛАНТИДА-2 Б НМ Стенка



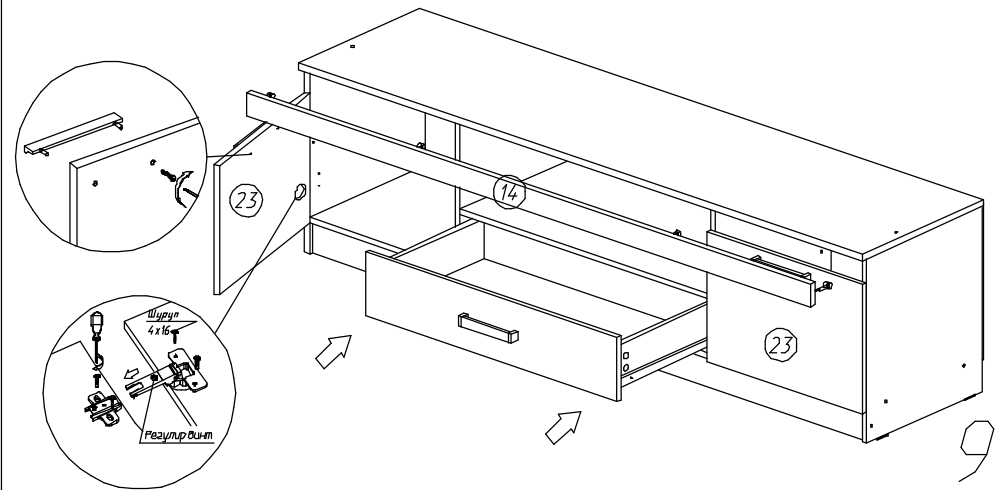
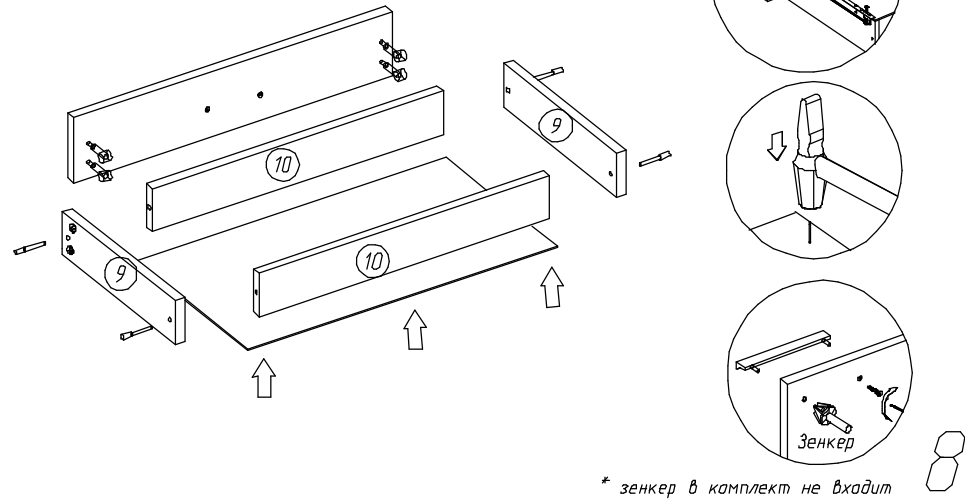
# АТЛАНТИДА-2 Б НМ Стенка

## Сборка тумбы

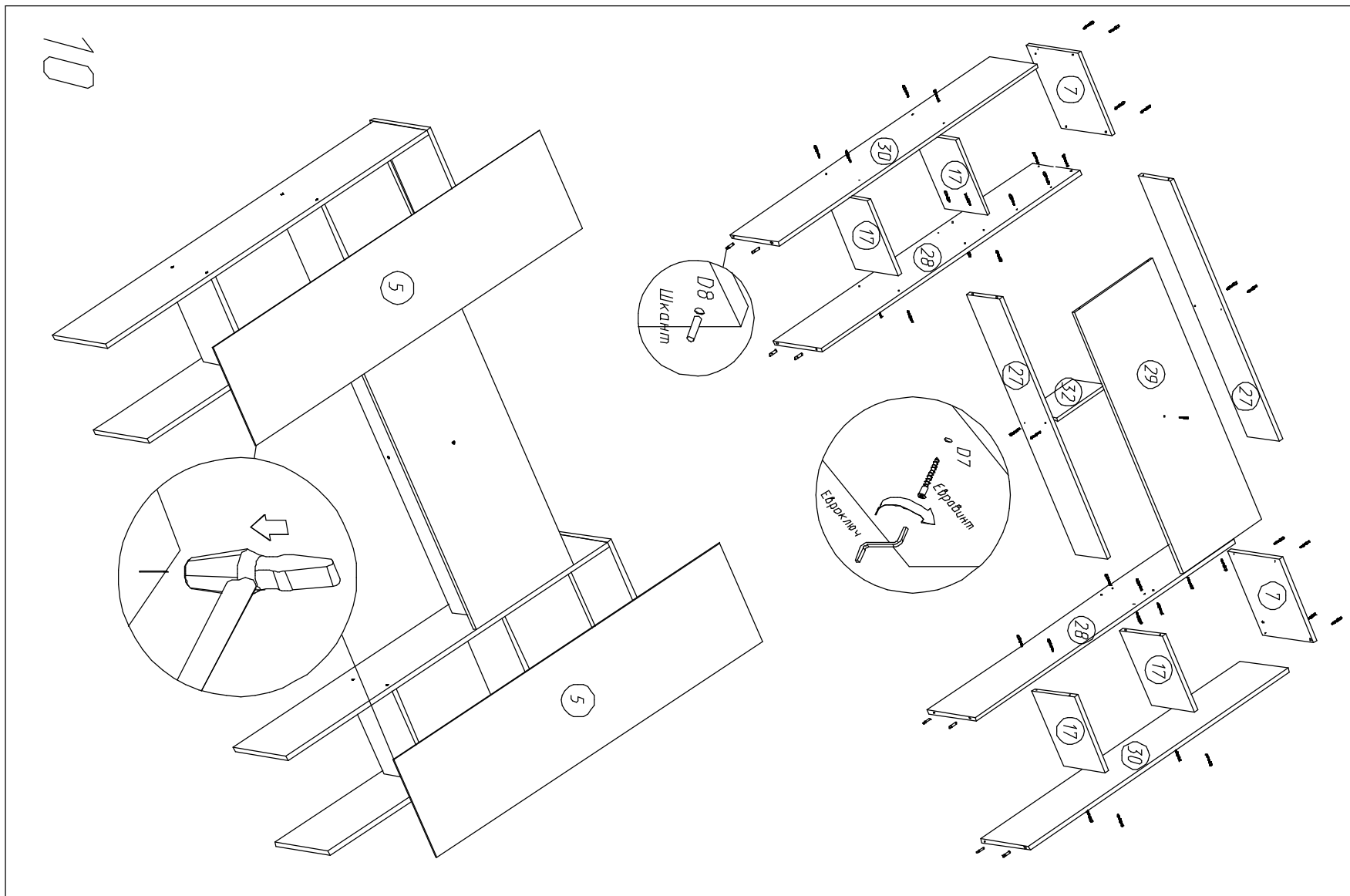
Направляющие необходимо установить на доковины тумбы (поз.12), перед основной сборкой каркаса.



## ДВП прибивается звездами



АТЛАНТИДА-2 Б НМ Стенка



АТЛАНТИДА-2 Б НМ Стенка

