

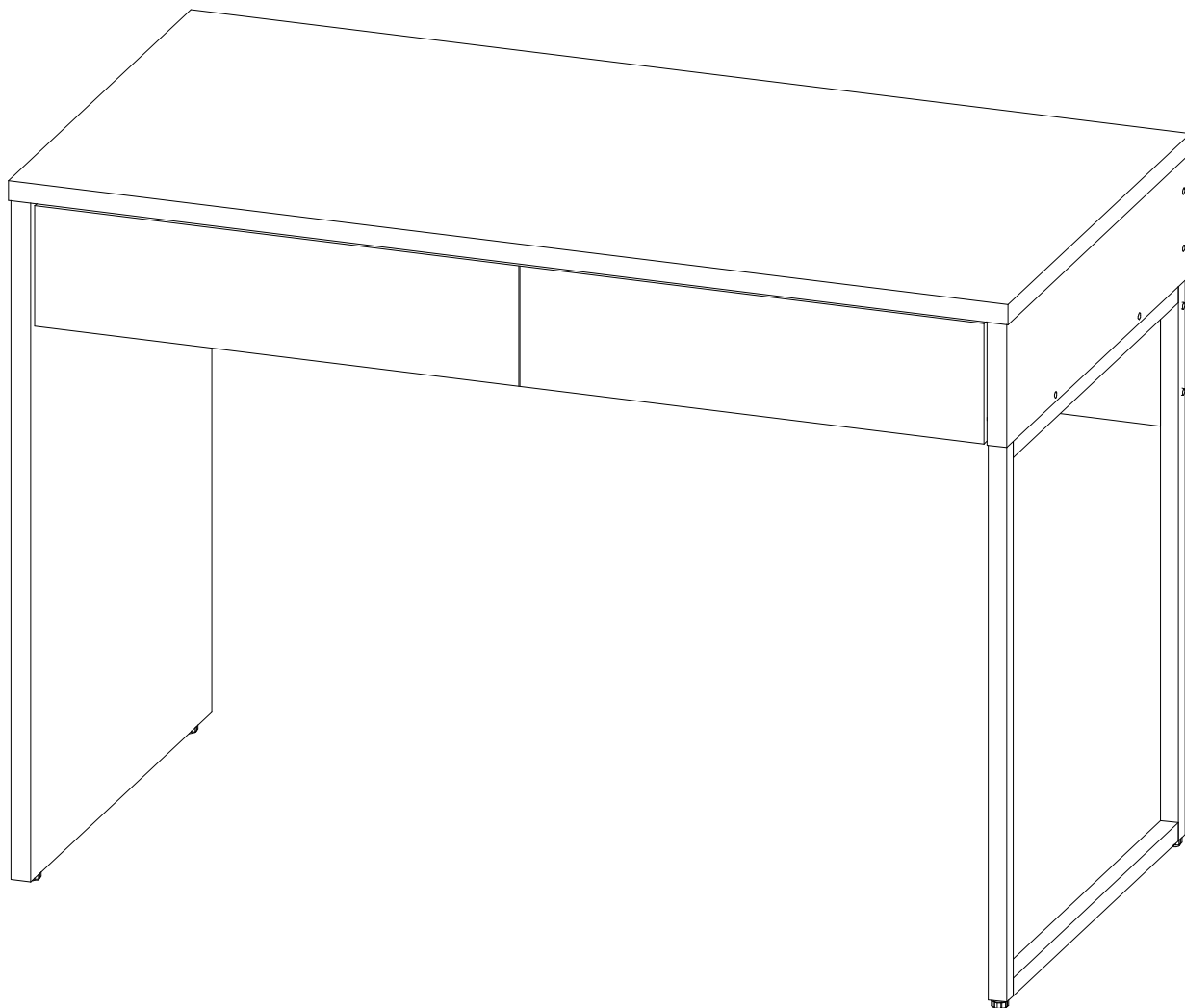


Производитель ООО "МК Стиль"
Россия, 440015, Пензенская обл.,
г.Пенза, ул. Аустрина, 166
тел.: +7 (8412) 90-81-32

Инструкция по сборке и эксплуатации мебели

ЛОФТ Стол письменный СП-001

Габариты: Д.1100 x В.785 x Г.556 мм.



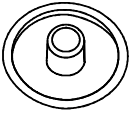
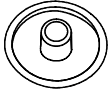
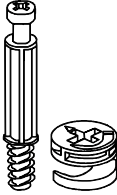
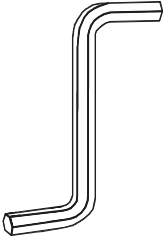
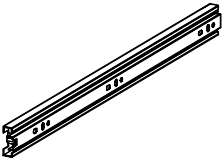

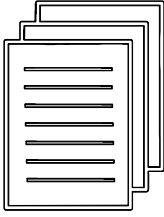
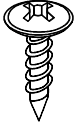



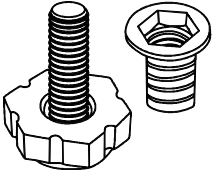


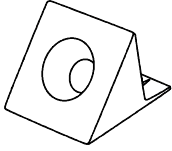
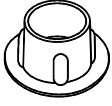
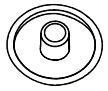
Максимальная нагрузка на шариковые направляющие до 10 кг (при равномерно распределённой нагрузке).

Уважаемые покупатели!

Рекомендуем доверить сборку Вашей мебели профессиональным сборщикам

Упаковка	Материал	Поз.	Наименование	Кол-во, шт	Размер, мм	
1	ЛДСП 16 мм(Каркас)	1	Фасад ящика	2	528	134
	ЛДСП 16 мм(Каркас)	2	Крышка	1	1 100	556
	ЛДСП 16 мм(Каркас)	3	Бок	1	758	556
	ЛДСП 16 мм(Каркас)	4	Бок	1	138	556
	ЛДСП 16 мм(Каркас)	5	Вязка	1	1 066	330
	ЛДСП 16 мм(Каркас)	6	Перегородка	1	1 066	298
	ЛДСП 16 мм(Каркас)	7	Перегородка	1	516	122
	ЛДСП 16 мм(Каркас)	8	Бок ящика левый	2	450	106
	ЛДСП 16 мм(Каркас)	9	Бок ящика правый	2	450	106
	ЛДСП 16 мм(Каркас)	10	Задняя стенка ящика	2	469	106
	ЛХДФ 3,2 мм	11	Дно ящика	2	498	455
	Опора LOFT чёрная 630x546	200	Опора LOFT_(стол)	1		
	Фурнитура в	400	Фурнитура (короб)	1		

Набор фурнитуры

 <p>Заглушка для эксц. стяжки ясень анкор светлый</p> <p>x18</p>	 <p>Заглушка для евро-стяжки ясень анкор светлый</p> <p>x17</p>	 <p>стяжка hettich эксцентриковая</p> <p>x18</p>	 <p>Ключ для стяжки евро</p> <p>x1</p>	 <p>Направляющие шариковые 450 мм (35мм)</p> <p>x2</p>
 <p>шкант 8*30 мм</p> <p>x4</p>	 <p>схема-сборки</p> <p>x1</p>	 <p>Шуруп 4,2*14 мм п/ш цинк (саморез)</p> <p>x6</p>	 <p>Гвоздь 2 * 20 мм</p> <p>x40</p>	 <p>Шуруп 3,5*15 мм цинк (hettich)</p> <p>x30</p>
 <p>Демпфер силиконовый</p> <p>x2</p>	 <p>подпятник регулируемый М-6</p> <p>x2</p>	 <p>стяжка-евро 6,3*50 мм</p> <p>x19</p>	 <p>стяжка-евро 7*70 мм</p> <p>x2</p>	 <p>Фиксатор задней стенки (белый)</p> <p>x6</p>
 <p>Заглушка технологическая D 5 мм белый</p> <p>x18</p>	 <p>Заглушка для евро-стяжки венге</p> <p>x4</p>			

Приемка мебели



При получении рекомендуется проверить мебель на предмет ее комплектности и внешних качественных признаков. Следует вскрыть упаковку, осмотреть лицевые панели, зеркала, стеклянные элементы, проверить наличие и комплектность фурнитуры, убедиться в отсутствии видимых дефектов. Необходимо помнить, что принятие мебели без указания на явные недостатки, которые могли быть обнаружены при обычном осмотре, лишает покупателя права впоследствии предъявлять по ним претензии. При этом недостатком или дефектом мебели не считаются:

- наличие определенных особенностей в его элементах, обусловленных стилистическим замыслом производителя в подборе исходных материалов или связанных с природным происхождением используемых материалов, с их несущественными отличиями фактур и/или оттенков.
- незначительная разность цветовых оттенков облицовочных тканей, а также покрытий из искусственной и натуральной кожи.
- незначительная разность цветовых оттенков и отличие рисунка и/или декора. Складки и морщины на обивочных материалах мягких элементов, возникающие по причине нагрузок в результате упаковки и/или в процессе транспортировки, и исчезающие после разглаживания рукой, также не являются дефектом.

Общие условия эксплуатации и ухода за мебелью

1. Мебель должна эксплуатироваться в сухих и теплых помещениях, не подверженных перепадам температур, имеющих отопление и вентиляцию при температуре воздуха не ниже +10 град С и не выше +40 град С с относительной влажностью 45-75%. Существенные отклонения от указанных режимов приводят к значительному ухудшению потребительских качеств и повреждению мебели.

2. Запрещается устанавливать нагревательные приборы (печки, плиты, духовки, световые элементы и др.) рядом с фасадами, т.к. контакт с поверхностями или воздухом, температура которых превышает 80 градусов по Цельсию может привести к оплавлению, деформации и отслоению пластика ПВХ от основы фасада. Избегать повышенной влажности. Рекомендуем установить принудительную вытяжку в зоне установки плиты.

3. Во избежание выгибания и разбухания деталей из ЛДСП / МДФ следует оберегать их поверхность от длительного воздействия влаги. Недопустимо попадание на поверхности жидкостей, растворяющих пластики, пленку ПВХ (кислоты, растворитель, спирт, ацетон, бензин и др.).

4. Следует оберегать фасады от механических повреждений, которые могут быть вызваны воздействием твердых предметов, абразивных порошков.

5. Во избежании возникновения царапин, нельзя подвергать любому механическому воздействию рисунок на фасадах с фотопечатью.

6. Старайтесь нагружать кухонные навесные шкафы и выдвигаемые кухонные ящики равномерно, обеспечивая равновесие скользящих частей. Предметы на полках рекомендуется размещать по принципу: наиболее тяжелые – ближе к краям (стенкам ящика), более легкие ближе к центру. Помните о недопустимости статической вертикальной нагрузки для выдвигаемых кухонных ящиков из ЛДСП более 5 кг, на полки шкафов и столов – более 8 кг. При эксплуатации выдвигаемых ящиков и раздвижных дверей не прилагайте чрезмерных усилий.

7. Секции с полками из ЛДСП предназначены для хранения сухой посуды и кухонных принадлежностей. Для хранения мокрой посуды предназначены специальные секции с металлическими полками и закреплённым снизу поддоном.

8. Не допускается длительное воздействие прямых солнечных лучей, которое может привести к цветовым изменениям на поверхностях мебели или материале обивки.

9. После 6 месяцев эксплуатации мебели под нагрузкой может сложиться ситуация, когда некоторые механические детали, такие как петли, направляющие, замки и т.д., утратят оптимальную настройку, выполненную во время сборки и установки мебели. Смазка механических узлов со временем высыхает, теряет свои свойства. Подобные явления проявляются в затруднении и скрипе при открывании створок, механизмов раскладывания, механизмов выдвижения ящиков. В таких случаях не следует прилагать чрезмерные физические усилия, а необходимо выполнить своевременную регулировку петель или смазку подвижных частей механизмов специальными смазочными средствами. В процессе эксплуатации мебели резьбовые соединения следует периодически подтягивать.

Для сохранения и поддержания мебели в хорошем состоянии в течение длительного срока рекомендуем прочитать подробные инструкции по уходу и эксплуатации мебели, представленные на нашем сайте mcstyle.ru во вкладке «ПОКУПАЕЛЯМ» в шапке сайта.

Гарантийные обязательства

Изготовитель гарантирует соответствие мебели требованиям ГОСТ 16371-2014, ГОСТ 19917-2014 при соблюдении условий транспортирования, эксплуатации, хранения и сборки. Гарантийный срок эксплуатации изделия - 3 года с даты производства. Гарантии не распространяются на изделия поврежденные при перевозке, а также при не соблюдении правил сборки, эксплуатации и хранения, изложенных в настоящей инструкции. Все виды деталей изображены схематично и могут отличаться от оригиналов. Производитель оставляет за собой право вносить изменения в конструкцию, не ухудшающие ее эксплуатационные характеристики.

Заявка на производство № от (дата выпуска)	
Перечень используемой фурнитуры	
Название изделия	
- Корпус/Фасад - (цветовое исполнение изделия)	
[Серия номенклатуры]	
Наименование	Кол-во
Плита 2 * 20 мм	100
Защитная - для евро-стекла белфорд	58
Защитная теплоотражающая D 5 мм - бежевая	4
Ключ для стекла евро	1
Коробка (2-х-ств.) для фурнитуры 48х100х100 мм	1
ножка 88°54'20 мм № 1 металл	10
петля - четырехшарнирная накладная (пайл)	8
подпорка/опора - обычный	8
ручка 228 мм * мет 128 мм	3
отделка-епо 6,3*50 мм	58
смазка-сборки	1
шкант 8*30 мм	4
шурип - 3,8*16 мм (hexsch)	80

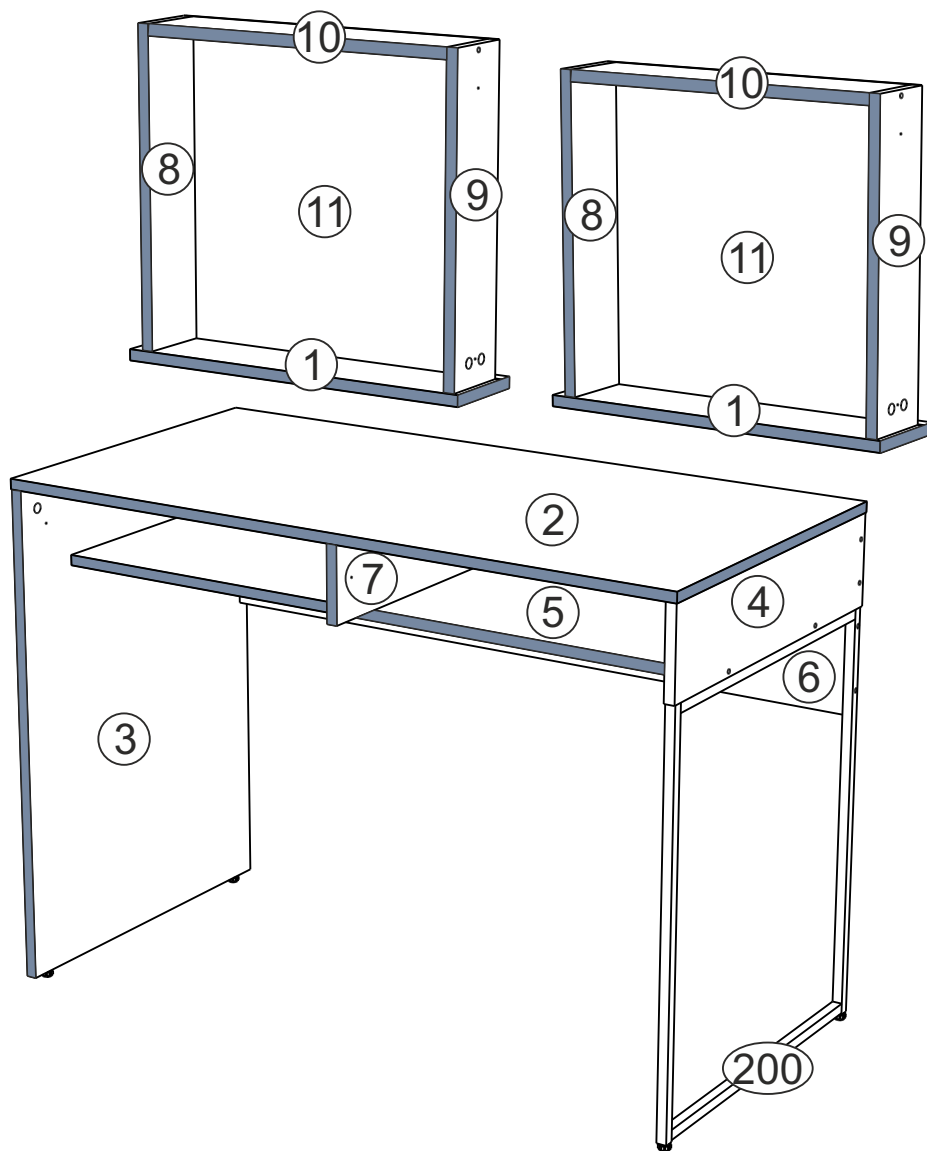


Ярлык для маркировки	
Название изделия	
- Корпус/Фасад - (цветовое исполнение изделия)	
[Серия номенклатуры]	
Производство в России	16371-2014, 19917-1993
Производитель ООО «МК СТИЛЬ»	Длина x Высота x Глубина
№40015, Пензенская обл, Пенза г.	в кг
Аустрица ул, дом № 189	3 года
Дата выпуска: хх.хх.хх.хх	Срок службы: 10 лет
Соответствует ГОСТ	
Рабочие размеры:	
Вес:	
Гарантийный срок:	
Срок службы:	

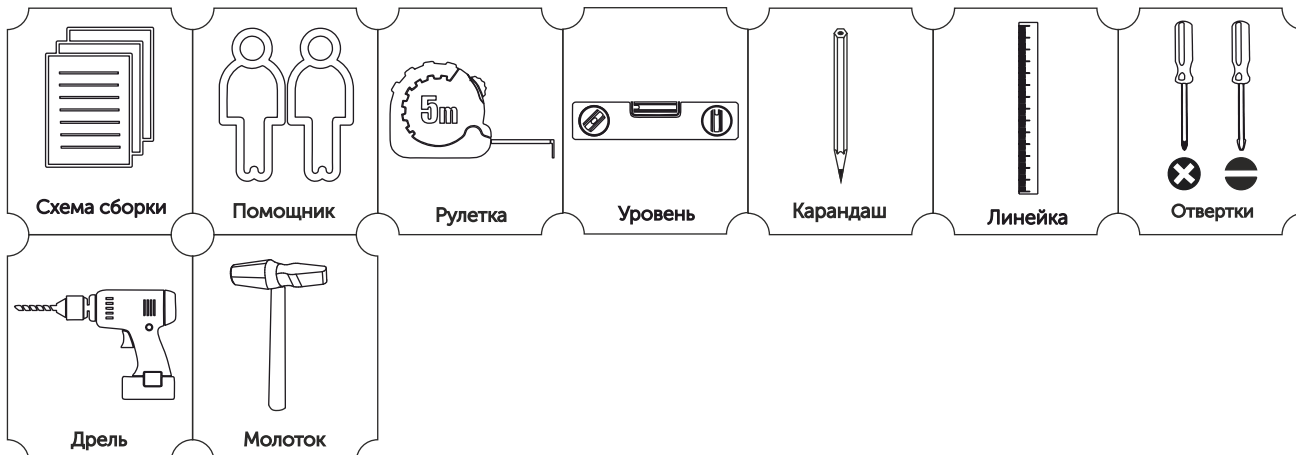
Вложенный в фурнитуру «Маркировочный ярлык» отрезать по линии и приклеить на заднюю стенку изделия по окончании сборки

СПАСИБО ЗА ПОКУПКУ

Условное обозначение:  - Кромочный материал

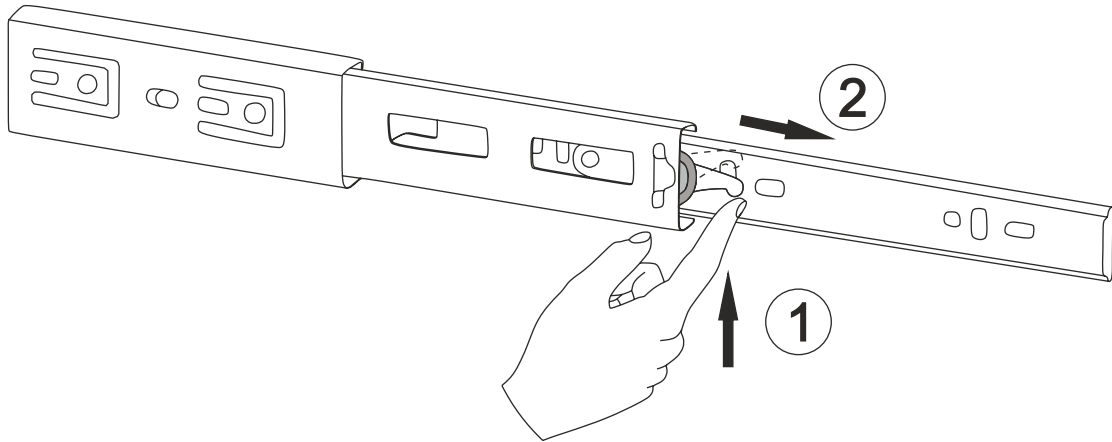


В процессе сборки Вам понадобится:

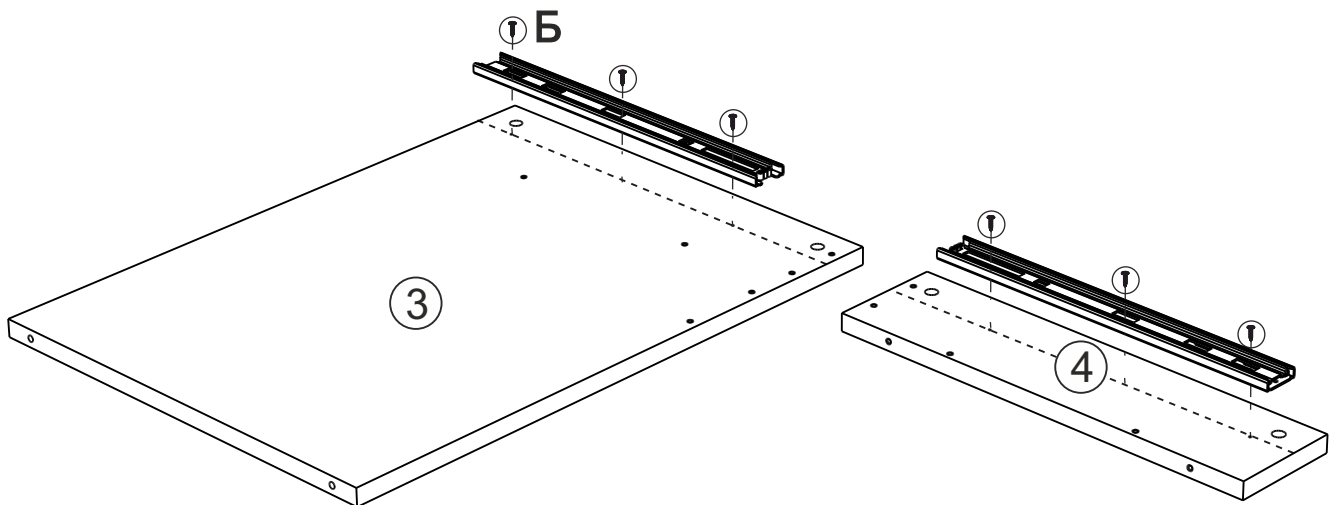
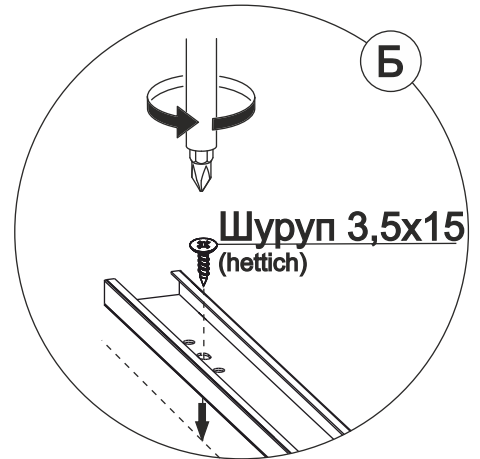
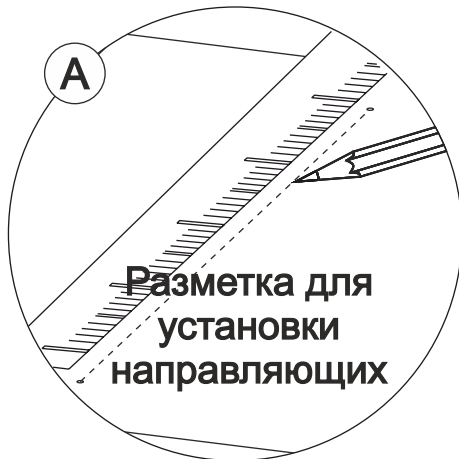
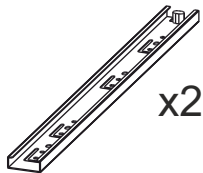


1

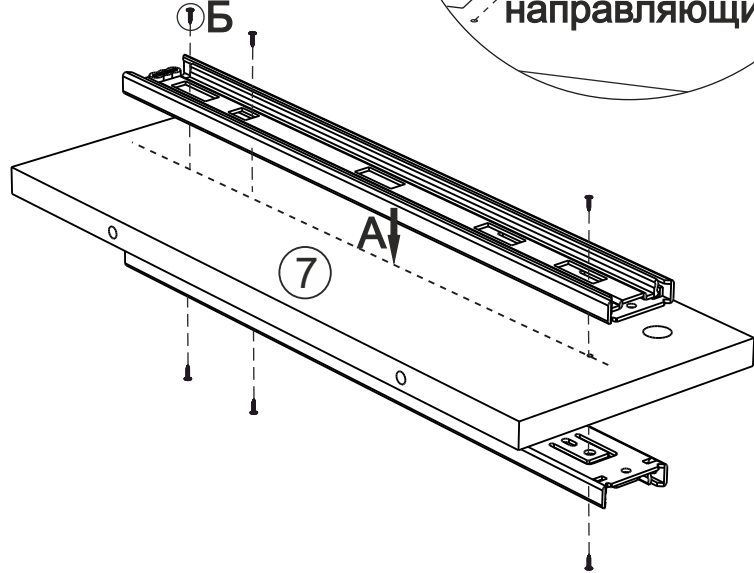
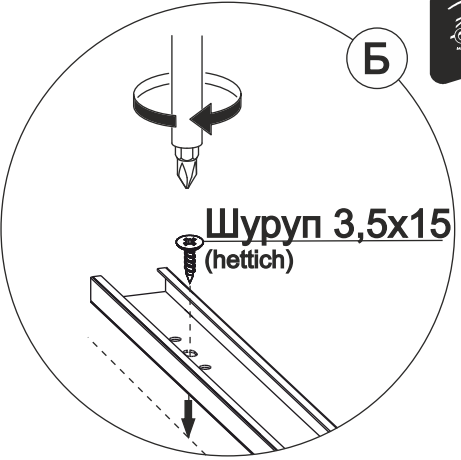
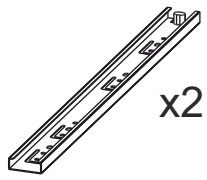
Разборка шариковой направляющей



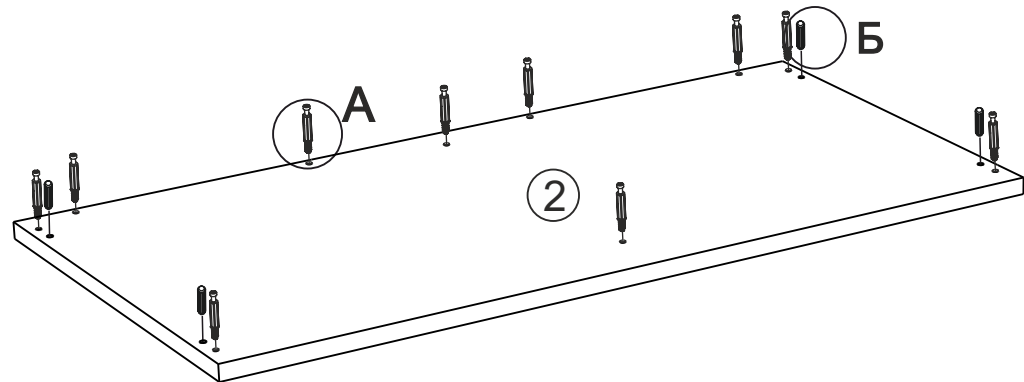
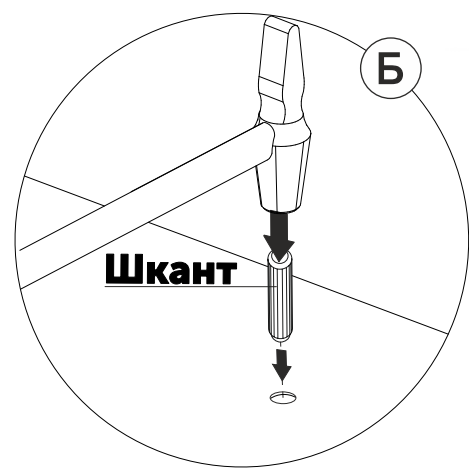
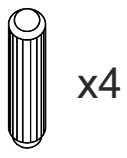
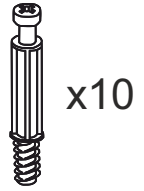
2



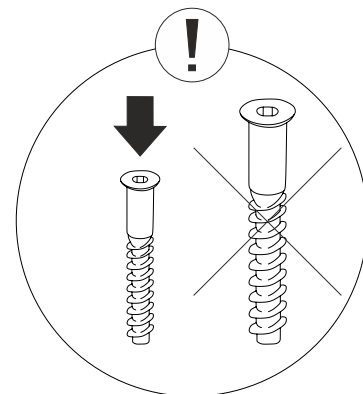
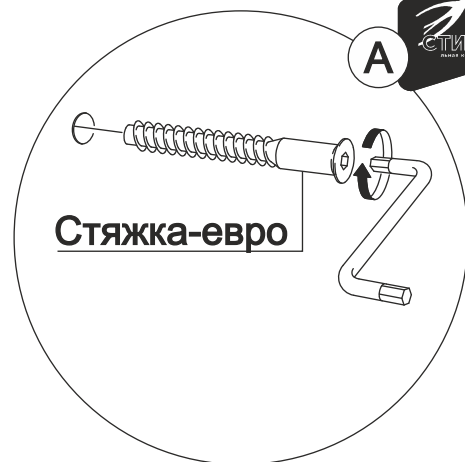
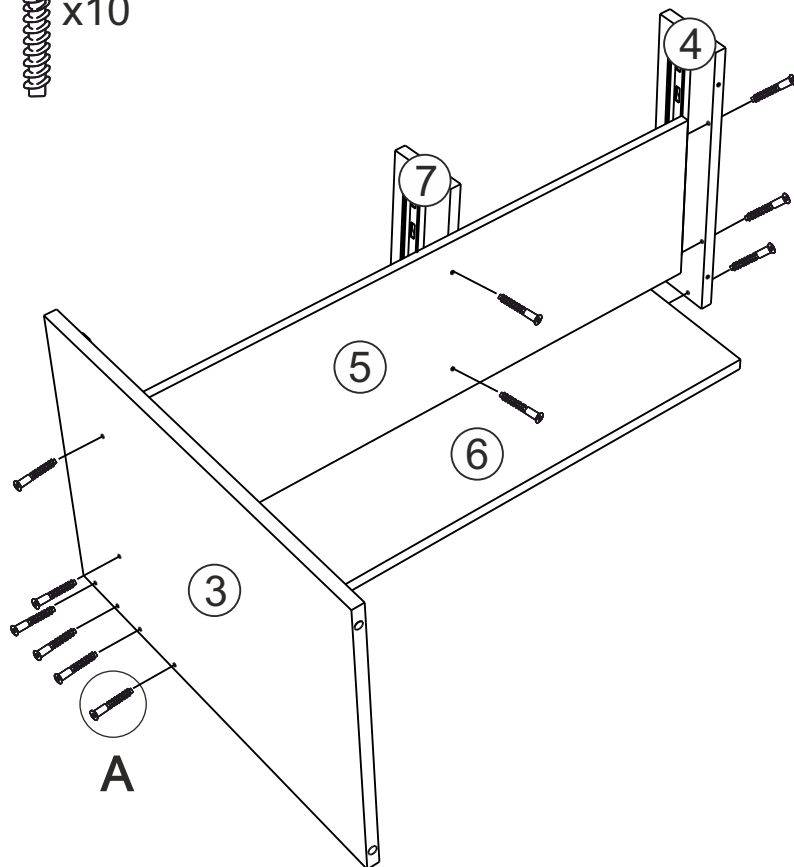
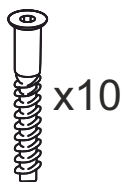
3



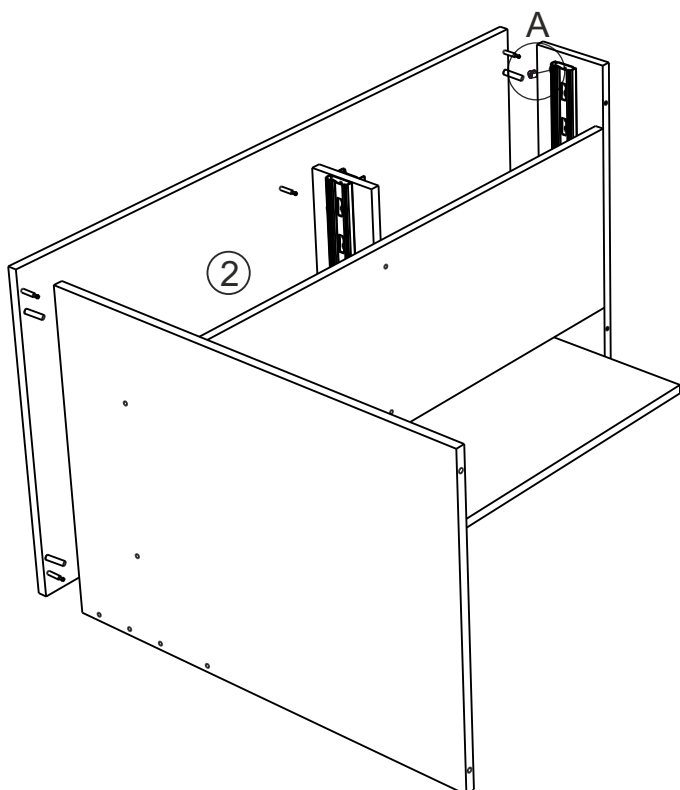
4



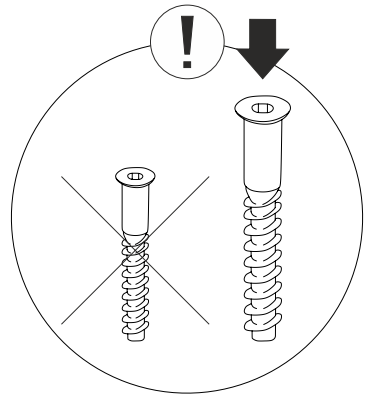
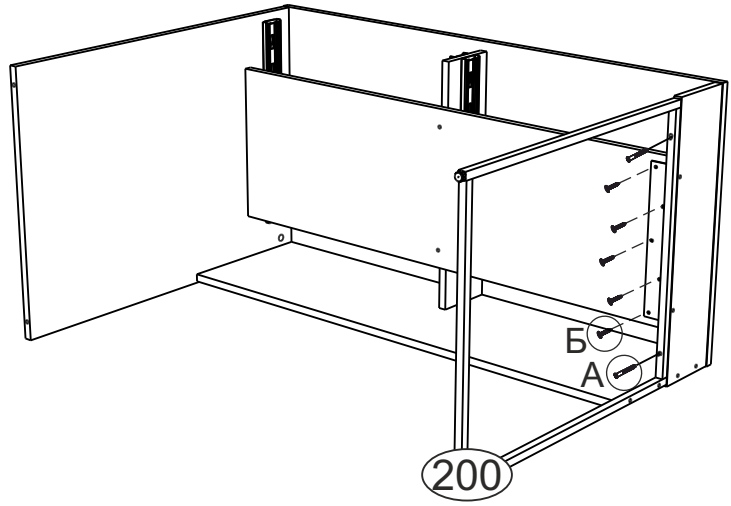
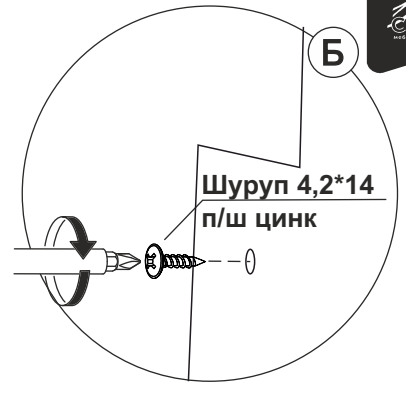
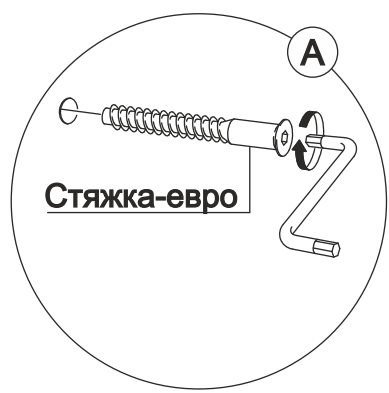
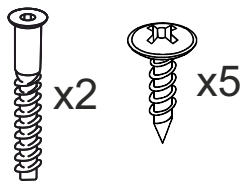
5



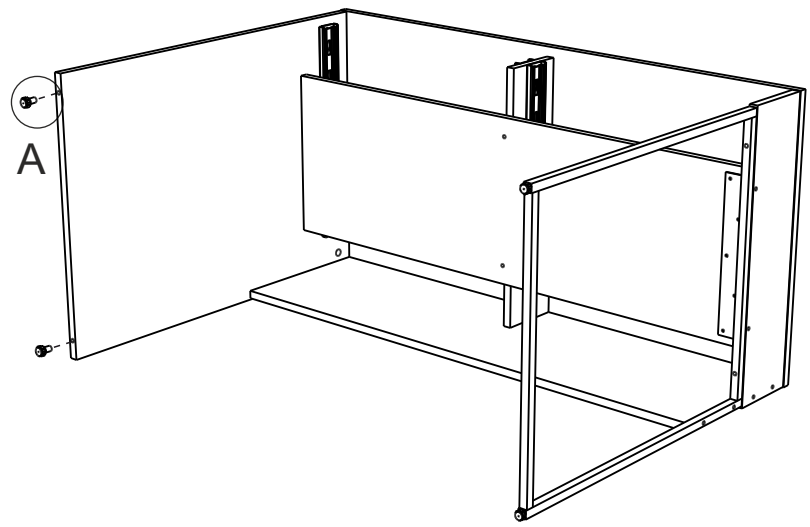
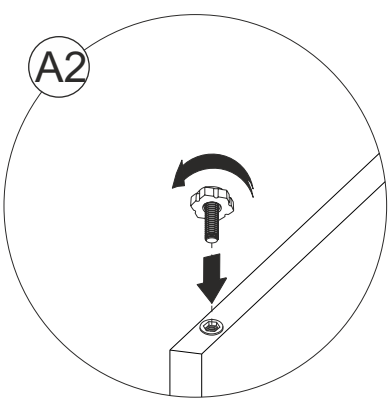
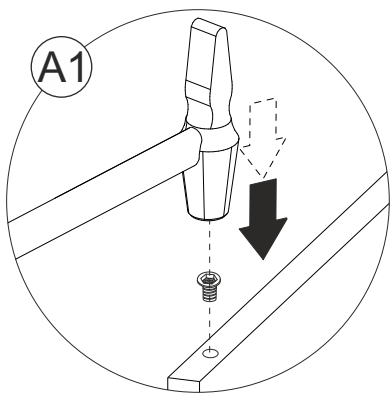
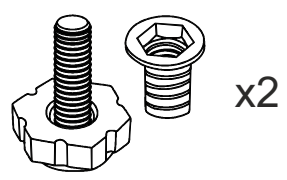
6



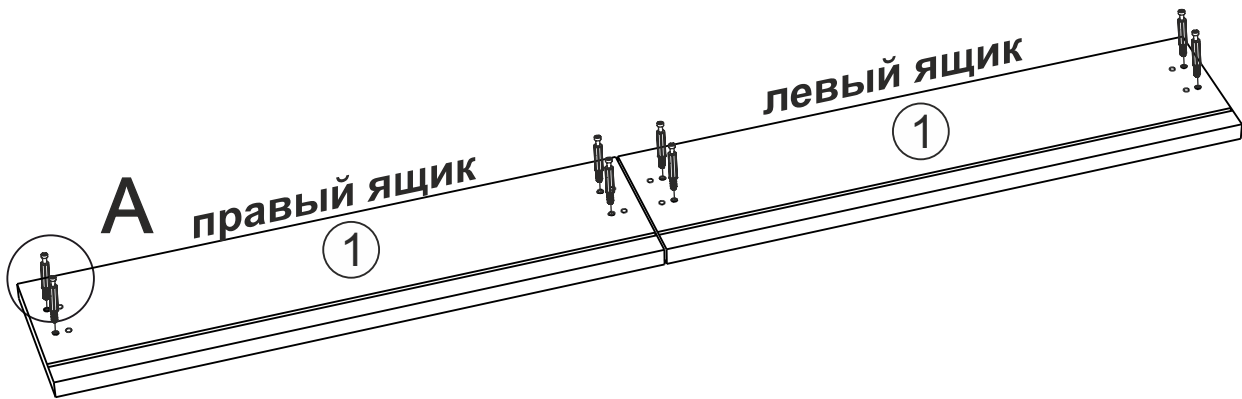
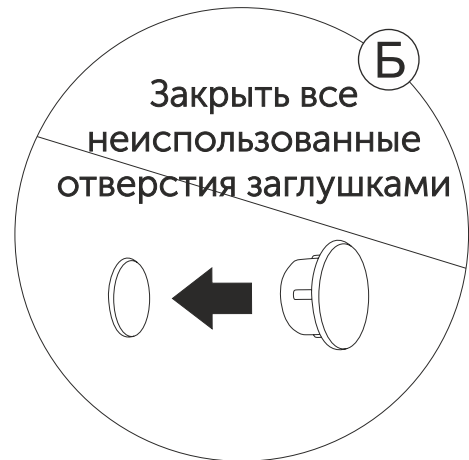
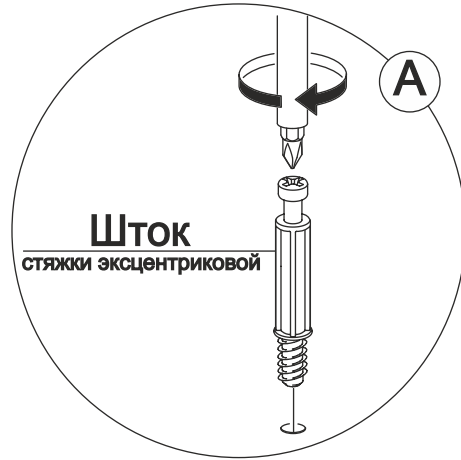
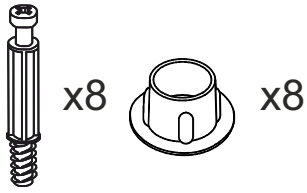
7



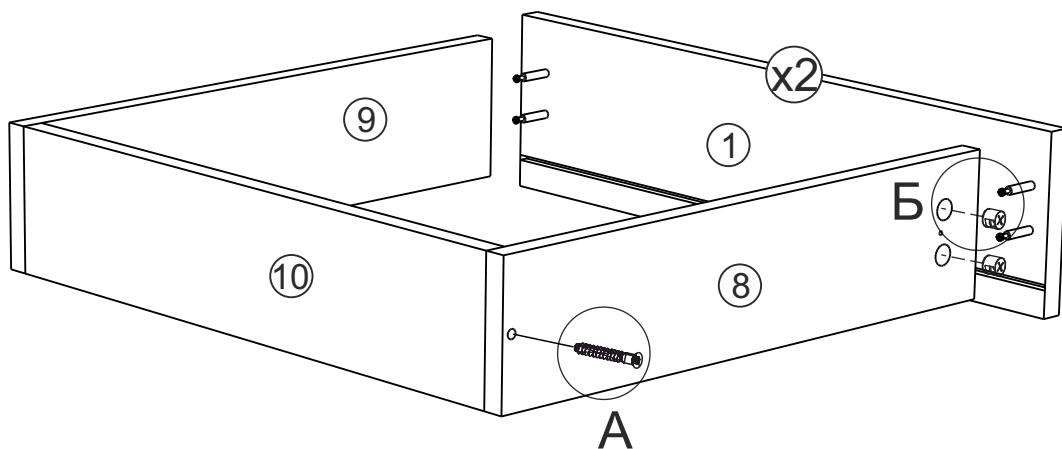
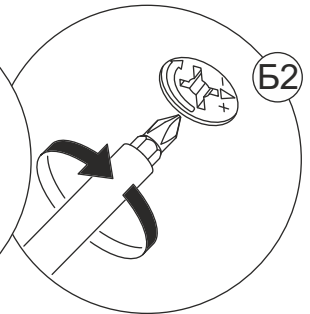
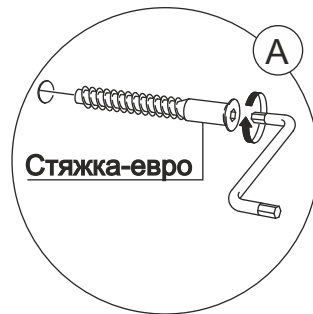
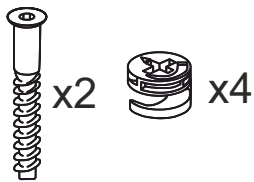
8



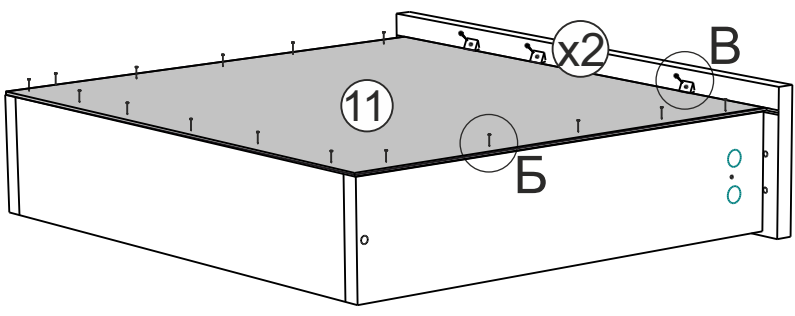
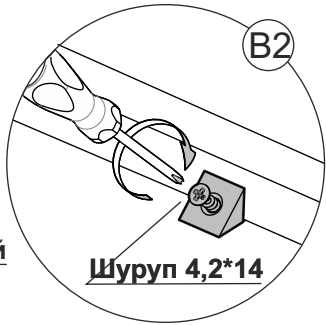
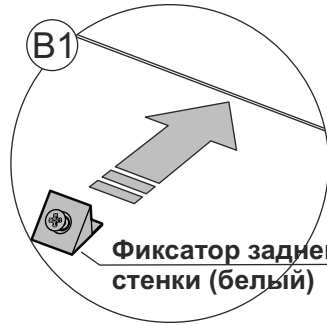
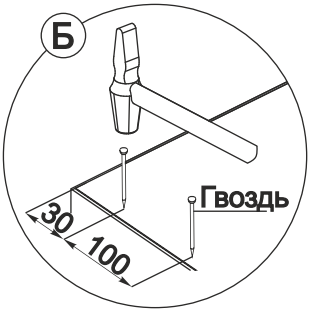
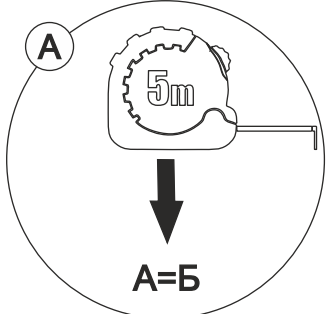
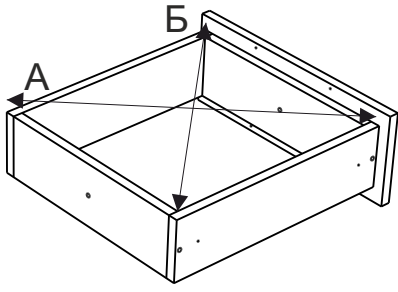
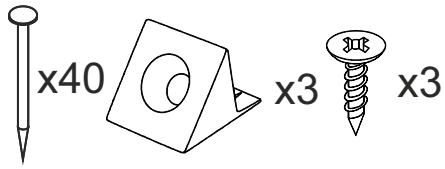
9



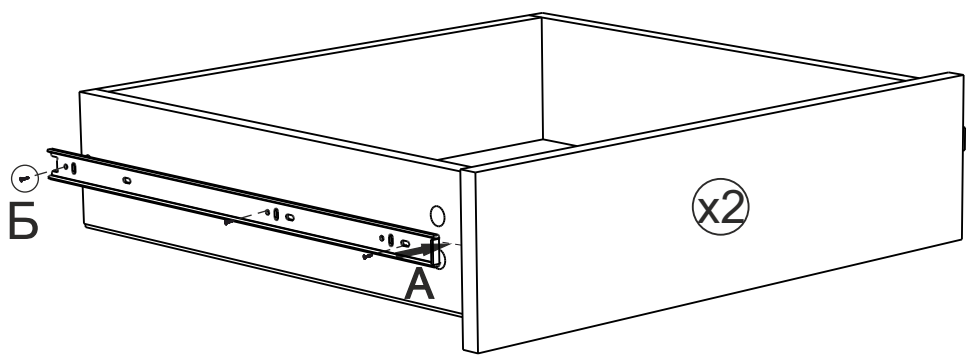
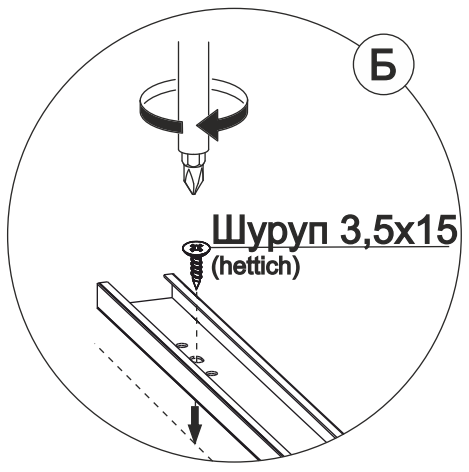
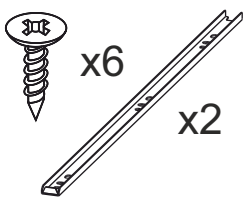
10

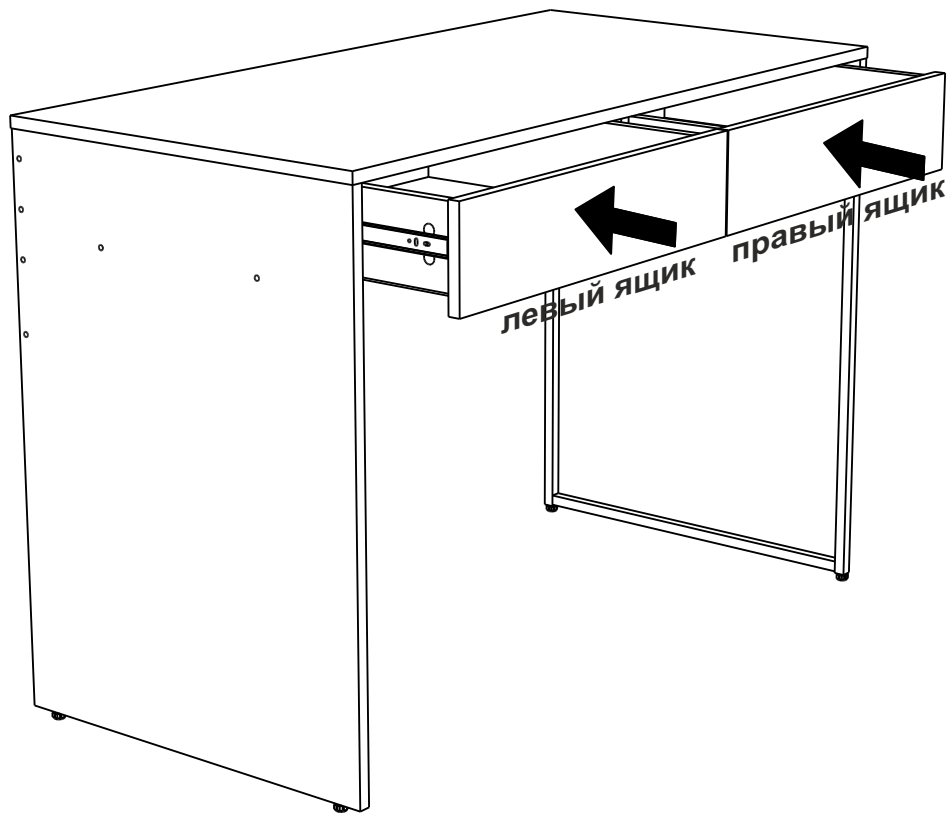


11



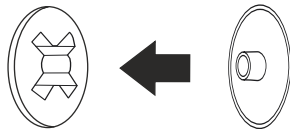
12



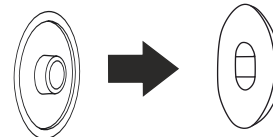


Установить все заглушки

Заглушка для
эксцентрик
стяжки



Заглушка для
евро-стяжки



Ваша мебель готова к эксплуатации!
Спасибо, что выбрали «МК Стиль»!



mcstyle.ru