

ЛДСП 16 мм(Фасад)

Поз.	Наименование	Кол-во	Размер	
1	Крышка	1	800	690
1	Крышка	1	800	690
2	Крышка	1	800	250
3	Бок барный	1	730	250
4	Бок	1	730	250
5	Створка	1	690	245
6	Планка	2	410	202
7	Планка	2	730	100
8	Планка	2	360	202
9	Планка/Ножка	4	730	90
10	Ребро жесткости	2	463	138
11	Вязка	2	216	206

ПЕНОПЛАСТ 16 мм

Поз.	Наименование	Кол-во	Размер	
100	Проложка / Пенопласт 16 мм	1	208	70
101	Проложка / Пенопласт 16 мм	1	250	30
102	Проложка / Пенопласт 16 мм	1	800	105
103	Проложка / Пенопласт 16 мм	1	800	25
104	Проложка / Пенопласт 16 мм	1	665	390
105	Проложка / Пенопласт 16 мм	1	463	134

Фурнитура в пакете/комплектующая

Поз.	Наименование	Кол-во	Размер	
	Фурнитура (пакет)	1		
Фурнитура		Ед.изм.	Кол-во	
	ручка С7 мет (3) 96 мм	шт	1,00	
	Заглушка для евро-стяжки, бук	шт	24,00	
	стяжка-евро 6,3*50 мм	шт	24,00	
	Ключ для стяжки евро	шт	1,00	
	подпятник	шт	10,00	
	петля четырехшарнирная накладная (к)	шт	2,00	
	стяжка уголок 30x30x15 мм	шт	6,00	
	схема-сборки	шт	1,00	
	петля форточная	шт	14,00	
	шуруп 4*25 мм цинк	шт	16,00	
	Гвоздь 2 * 20 мм	шт	20,00	
	шуруп 3,5*15 мм (hettich)	шт	80,00	

1. Внимательно изучить эскиз и инструкцию по сборке.
 2. Разложить детали по секциям, согласно инструкции.
 3. Прикрутить направляющие для выдвижных ящиков к боковинам
 4. Скрепить боковины с вязками, с помощью стяжек. Во избежание перекоса створок, после того как секция собрана, необходимо измерить диагонали. Они должны быть одинаковыми (+/- 1-2 мм).
 - 5. Только после этих действий Вы можете прибить заднюю стенку !!!**
- Используйте данное примечание при сборке каждой секции
6. Положив изделие на боковину, примерить створки (створку).
 7. При наличии с одной стороны створки, присадка осуществляется относительно верхней вязки.
 8. При наличии нескольких створок, присадка начинается с верхней (относительно верхней вязки) и продолжается поочередно, с учетом зазора между створками.
 9. При установке изделия, его нужно ставить на ровную поверхность, при отсутствии таковой, использовать подкладки для исправления неровностей пола. В противном случае, возможно несовпадение углов створок и ровности всего изделия.
 10. Небольшое отклонение в створках, выравнивается регулировочными винтами на петлях.
 11. При наличии в изделии шкантов, нужно помнить, что в первую очередь шкант помещается в поперечное отверстие, а затем присаживается в продольное.
 12. При использовании шурупов, обратите внимание на то, чтобы они не оказались слишком длинными или короткими.
 13. Подпятники прибиваются ограничительным ребром вовнутрь
 14. При использовании шурупов или винтов с полукруглой головкой для крепления ручек в фасадах ящиков, необходимо произвести раззенковку в передней стенки ящика
 15. Во избежание сколов при сверловке отверстий под ручку необходимо на выходе сверла подложить дощечку и плотно прижать к детали.
 16. Нагрузка на полку не должна превышать 8 кг, при условии статичной равномерной нагрузки на полку.
 17. При наличии в изделии фасадов из МДФ, облицованных пленкой ПВХ с глянцевым покрытием, то перед установкой на каркас с него необходимо удалить защитную пленку.
 18. Петли крепить к боковине и фасаду шурупами 4 x 16 мм.
 19. Стекла с рисунком устанавливать гладкой стороной наружу, во избежании повреждения рисунка.

Общие правила эксплуатации и ухода за мебелью

Оптимальная температура крытых помещений с корпусной мебелью - не ниже +10°C и не выше +40°C при относительной влажности воздуха от 45% до 75%.

В процессе эксплуатации створки необходимо держать в закрытом состоянии, винты, шурупы, стяжки следует периодически подтягивать.

Следует избегать механических повреждений поверхностей, контакта с водой (в случае попадания воды следует тщательно протереть и высушить поверхность), воздействия щелочных растворов, абразивных и прочих, не предназначенных для ухода за мебелью средств.

Рекомендуется использовать мягкие ткани или замшу предварительно смоченные и хорошо отжатые перед использованием.

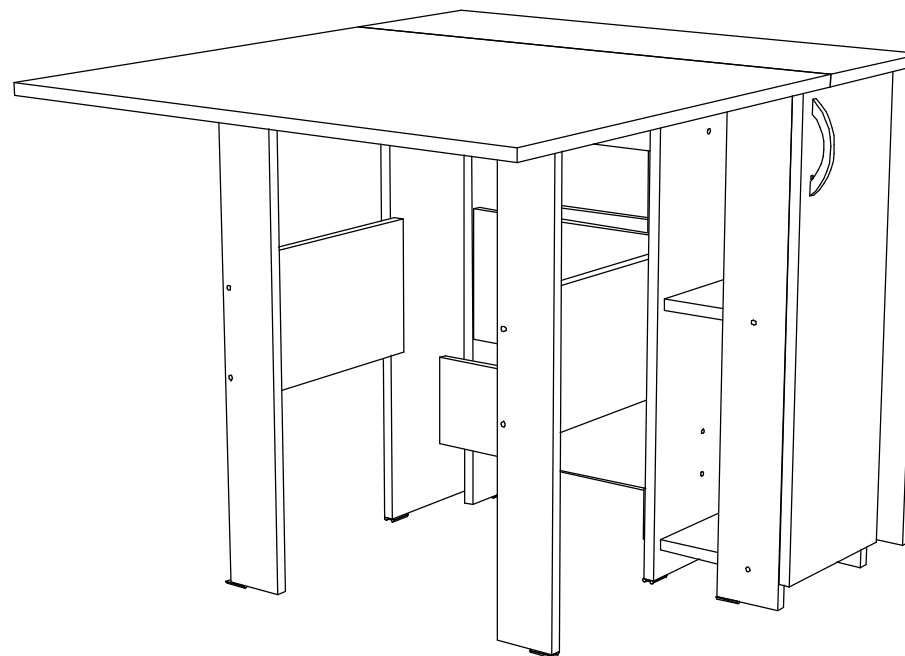
Особенности по уходу за мебелью из разных материалов смотрите на нашем сайте mcstyle.ru во вкладке "ПОКУПАТЕЛЯМ" в шапке сайта.

Гарантийные обязательства

1. Изготовитель гарантирует соответствие изделия требованиям ГОСТ 16371, 19917 при соблюдении покупателем правил транспортировки, хранения, сборки и эксплуатации
 2. Гарантийный срок эксплуатации изделия - 3 года с даты производства.
- Гарантии не распространяются на изделия поврежденные при перевозке, а также при несоблюдении правил сборки, эксплуатации и хранения, изложенных в настоящей инструкции.

Инструкция по сборке и эксплуатации мебели

Уважаемые покупатели, рекомендуем доверить сборку Вашей мебели профессиональным сборщикам

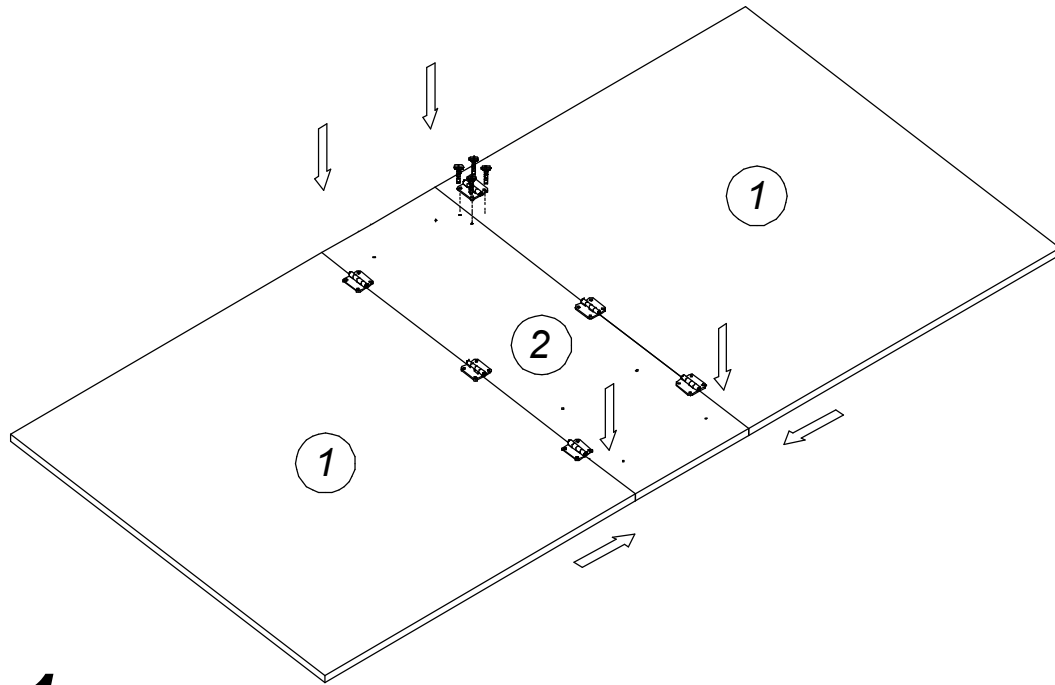


Стол книжка №2 (с баром) (СТ-002)

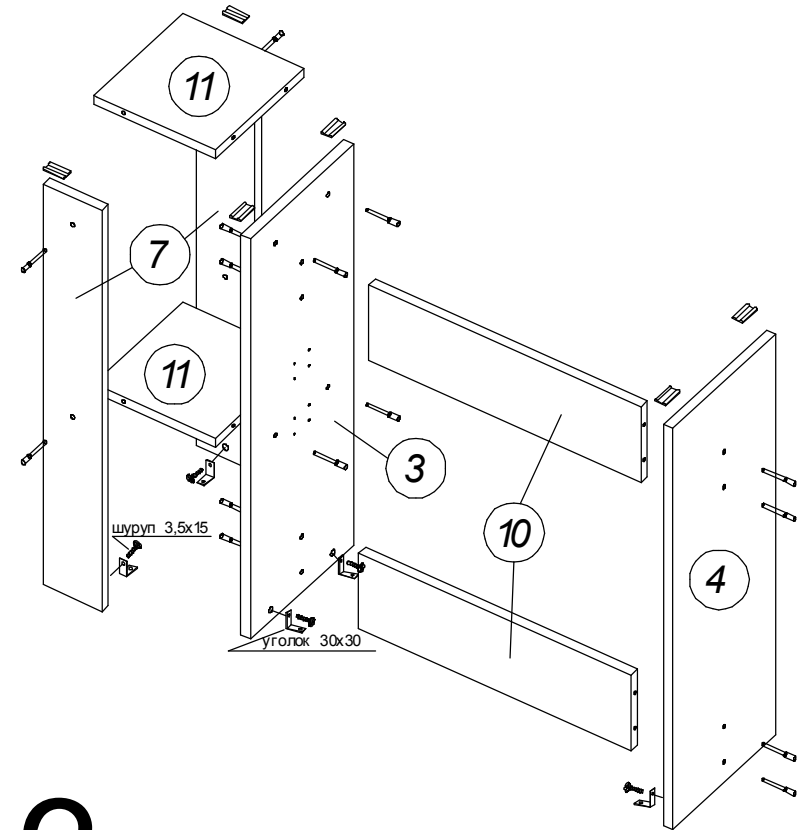
Габариты: Д.285(1630) x 750 x 800 мм

ВНИМАНИЕ!!!! НЕ ПЕРЕНОСИТЬ СТОЛ ЗА КРЫШКУ.

Разметку петли на крышку поз. 1 осуществляется по месту, сдвинуть крышку поз.1 до упора в крышку поз. 2.



1



2

Стол книжка №2 (с баром) (СТ-002)

