

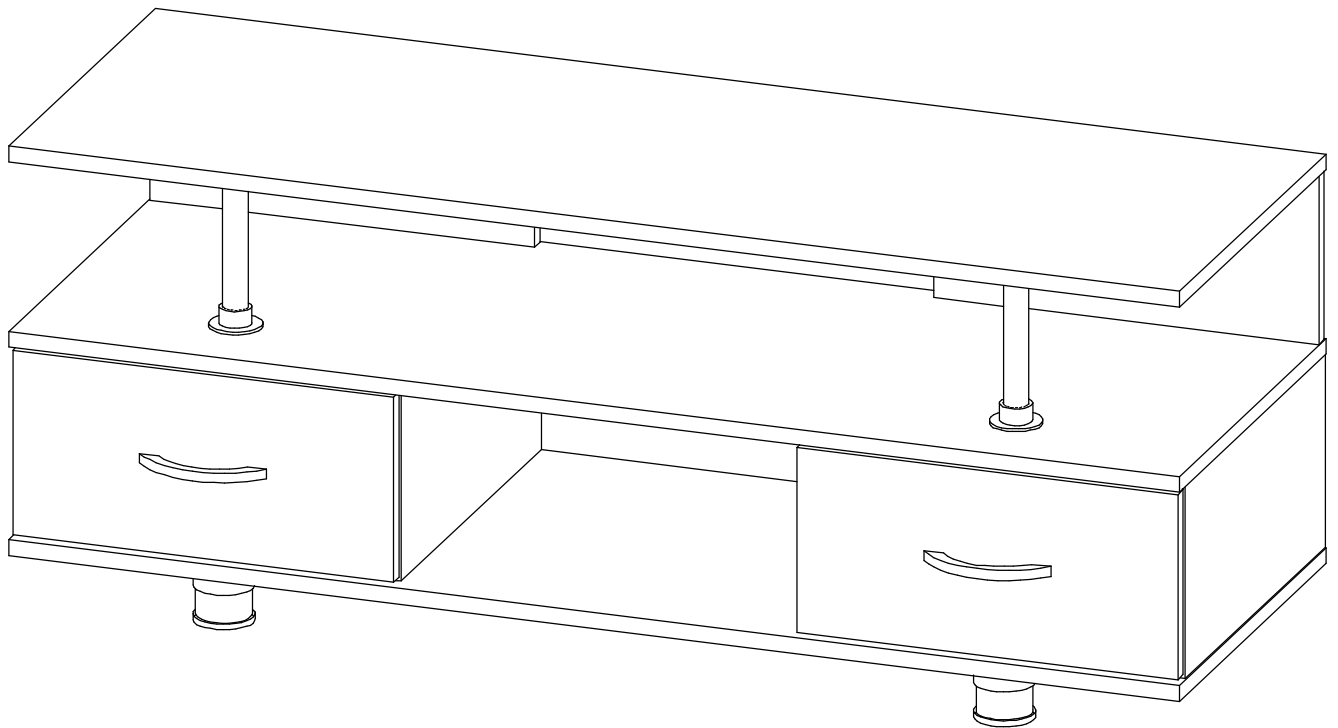


Производитель ООО "МК Стиль"
Россия, 440015, Пензенская обл.,
г.Пенза, ул. Аустрина, 166
тел.: +7 (8412) 90-81-32

Инструкция по сборке и эксплуатации мебели

TV_A Тумба

Габариты: Д.1200 x В.480 x Г.417 мм

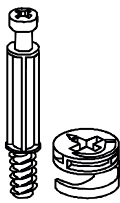

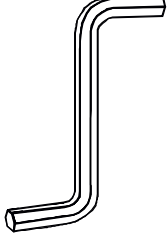
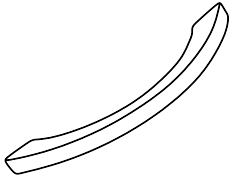
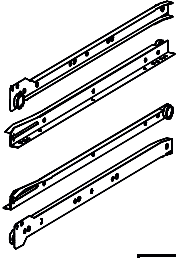
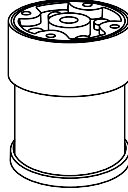
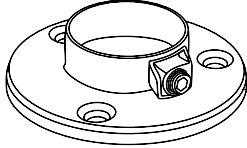


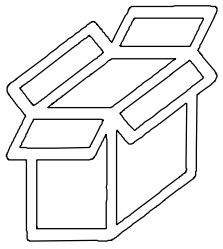
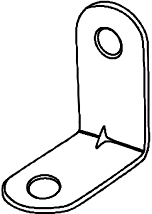
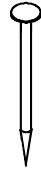
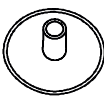
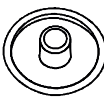




Уважаемые покупатели!

Рекомендуем доверить сборку Вашей мебели профессиональным сборщикам

Упаковка	Материал	Поз.	Наименование	Кол-во	Размер	
1	ЛДСП 16 мм(Каркас)	1	Крышка верхняя	1	1 200	414
	ЛДСП 16 мм(Каркас)	2	Крышка средняя	1	1 200	414
	ЛДСП 16 мм(Каркас)	3	Крышка нижняя	1	1 200	414
	ЛДСП 16 мм(Каркас)	4	Бок	4	394	198
	ЛДСП 16 мм(Каркас)	6	Фальшпанель	2	394	174
	ЛДСП 16 мм(Каркас)	7	Бок ящика прав/лев	4	350	106
	ЛДСП 16 мм(Каркас)	9	Перед./Зад. стенка ящика	4	305	106
	ЛДСП 16 мм(Фасад)	10	Фасад ящика	2	390	190
	ЛХДФ 3,2 мм	12	Задняя стенка	1	226	1 195
	ЛХДФ 3,2 мм	13	Дно ящика	2	337	350
	Труба хромированная 25 мм	14	Труба хромированная 25 мм	2	174	

Набор фурнитуры

 <p>стяжка hettich эксцентриковая</p> <p>x12</p>	 <p>стяжка-евро 6,3*50 мм</p> <p>x20</p>	 <p>Ключ для стяжки евро</p> <p>x1</p>	 <p>ручка C7 мет 96 мм</p> <p>x2</p>	 <p>направляющие роликовые, 350 мм</p> <p>x2</p>
 <p>ножка Н 60 мм № 4 металл</p> <p>x4</p>	 <p>фланец D25 мм</p> <p>x4</p>	 <p>шуруп 3,5*15 мм (hettich)</p> <p>x60</p>	 <p>схема-сборки</p> <p>x1</p>	 <p>Коробка (Z-картон) под фурнитуру 360x100x100 мм</p> <p>x1</p>
 <p>стяжка уголок 30x30x15 мм</p> <p>x8</p>	 <p>Гвоздь 2 * 20 мм</p> <p>x60</p>	 <p>Заглушка для эксц. стяжки, белфорд</p> <p>x12</p>	 <p>Заглушка для евро-стяжки белфорд</p> <p>x20</p>	 <p>шкант 8*30 мм</p> <p>x12</p>
 <p>Демпфер силиконовый</p> <p>x7</p>				

Приемка мебели

При получении рекомендуется проверить мебель на предмет ее комплектности и внешних качественных признаков. Следует вскрыть упаковку, осмотреть лицевые панели, зеркала, стеклянные элементы, проверить наличие и комплектность фурнитуры, убедиться в отсутствии видимых дефектов. Необходимо помнить, что принятие мебели без указания на явные недостатки, которые могли быть обнаружены при обычном осмотре, лишает покупателя права впоследствии предъявлять по ним претензии. При этом недостатком или дефектом мебели не считаются:

- наличие определенных особенностей в его элементах, обусловленных стилистическим замыслом производителя в подборе исходных материалов или связанных с природным происхождением используемых материалов, с их несущественными отличиями фактур и/или оттенков.
- незначительная разность цветовых оттенков облицовочных тканей, а также покрытий из искусственной и натуральной кожи.
- незначительная разность цветовых оттенков и отличие рисунка и/или декора. Складки и морщины на обивочных материалах мягких элементов, возникающие по причине нагрузок в результате упаковки и/или в процессе транспортировки, и исчезающие после разглаживания рукой, также не являются дефектом.

Общие условия эксплуатации и ухода за мебелью

1. Мебель должна эксплуатироваться в сухих и теплых помещениях, не подверженных перепадам температур, имеющих отопление и вентиляцию при температуре воздуха не ниже +10 град С и не выше +40 град С с относительной влажностью 45-75%. Существенные отклонения от указанных режимов приводят к значительному ухудшению потребительских качеств и повреждения мебели.
 2. Запрещается устанавливать нагревательные приборы (печки, плиты, духовки, световые элементы и др.) рядом с фасадами, т.к. контакт с поверхностями или воздухом, температура которых превышает 80 градусов по Цельсию может привести к оплавлению, деформации и отслоению пластика ПВХ от основы фасада. Избегать повышенной влажности. Рекомендуем установить принудительную вытяжку в зоне установки плиты.
 3. Во избежание выгибания и разбухания деталей из ЛДСП / МДФ следует оберегать их поверхность от длительного воздействия влаги. Недопустимо попадание на поверхности жидкостей, растворяющих пластики, пленку ПВХ (кислоты, растворитель, спирт, ацетон, бензин и др.).
 4. Следует оберегать фасады от механических повреждений, которые могут быть вызваны воздействием твердых предметов, абразивных порошков.
 5. Во избежании возникновения царапин, нельзя подвергать любому механическому воздействию рисунок на фасадах с фотопечатью.
 6. Старайтесь нагружать кухонные навесные шкафы и выдвижные кухонные ящики равномерно, обеспечивая равновесие скользящих частей. Предметы на полках рекомендуется размещать по принципу: наиболее тяжелые – ближе к краям (стенкам ящика), более легкие ближе к центру. Помните о недопустимости статической вертикальной нагрузки для выдвижных кухонных ящиков из ЛДСП более 5 кг, на полки шкафов и столов – более 8 кг. При эксплуатации выдвижных ящиков и раздвижных дверей не прилагайте чрезмерных усилий.
 7. Секции с полками из ЛДСП предназначены для хранения сухой посуды и кухонных принадлежностей. Для хранения мокрой посуды предназначены специальные секции с металлическими полками и закреплённым снизу поддоном.
 8. Не допускается длительное воздействие прямых солнечных лучей, которое может привести к цветовым изменениям на поверхности мебели или материала обивки.
 9. После 6 месяцев эксплуатации мебели под нагрузкой может сложиться ситуация, когда некоторые механические детали, такие как петли, направляющие, замки и т.д., утратят оптимальную настройку, выполненную во время сборки и установки мебели. Смазка механических узлов со временем высыхает, теряет свои свойства. Подобные явления проявляются в затруднении и скрипе при открывании створок, механизмов раскладывания, механизмов выдвижения ящиков. В таких случаях не следует прилагать чрезмерные физические усилия, а необходимо выполнить своевременную регулировку петель или смазку подвижных частей механизмов специальными смазочными средствами. В процессе эксплуатации мебели резьбовые соединения следует периодически подтягивать.
- Для сохранения и поддержания мебели в хорошем состоянии в течение длительного срока рекомендуем прочитать подробные инструкции по уходу и эксплуатации мебели, представленные на нашем сайте mstyle.ru во вкладке «ПОКУПАТЕЛЯМ» в шапке сайта.

Гарантийные обязательства

Изготовитель гарантирует соответствие мебели требованиям ГОСТ 16371-2014, ГОСТ 19917-2014 при соблюдении условий транспортирования, эксплуатации, хранения и сборки. Гарантийный срок эксплуатации изделия - 3 года с даты производства. Гарантии не распространяются на изделия поврежденные при перевозке, а также при не соблюдении правил сборки, эксплуатации и хранения, изложенных в настоящей инструкции. Все виды деталей изображены схематично и могут отличаться от оригиналов. Производитель оставляет за собой право вносить изменения в конструкцию, не ухудшающие ее эксплуатационные характеристики.

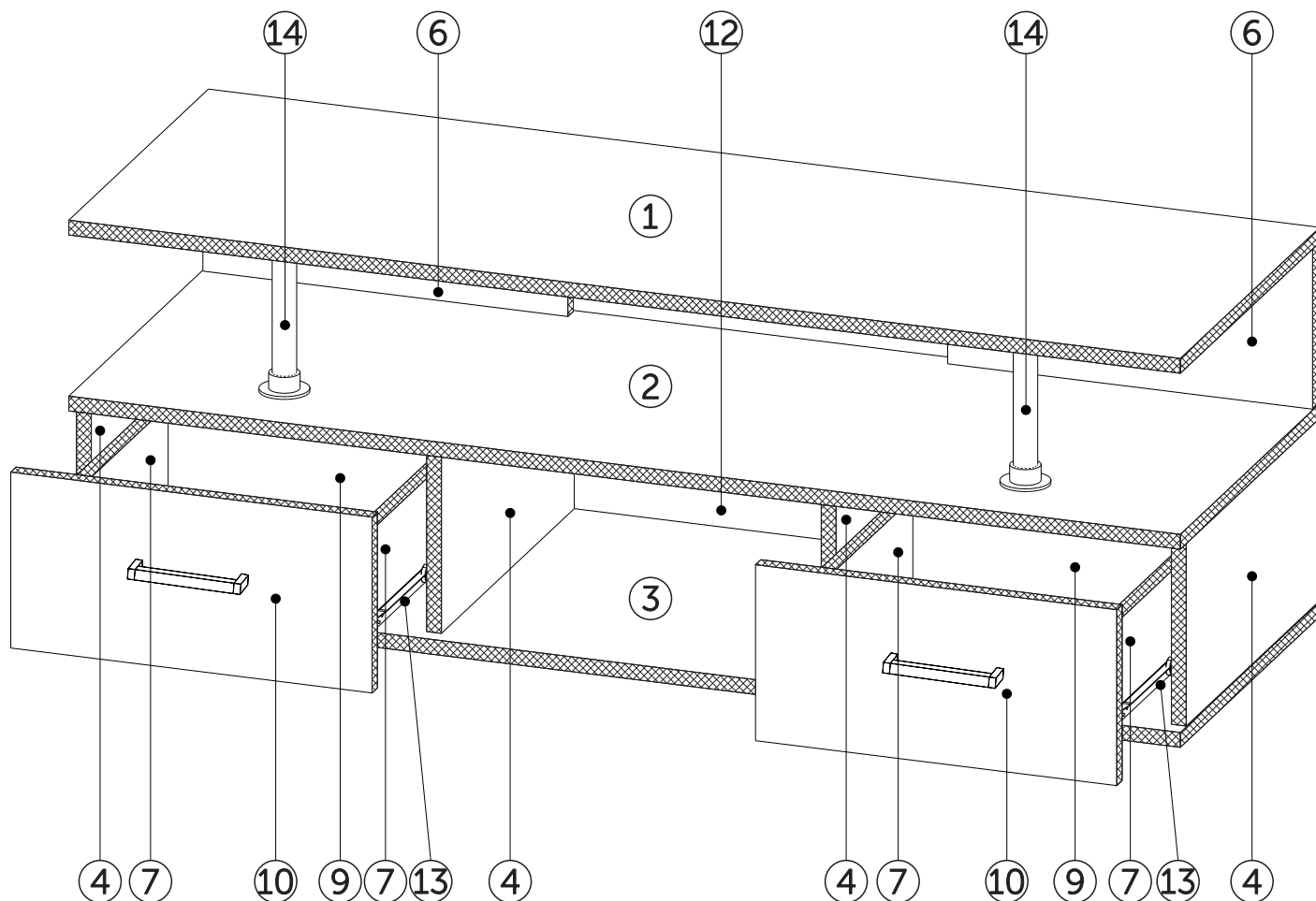
Заказ на производство № от (дата выпуска)		Ярлык для маркировки	
Перечень используемой фурнитуры		Название изделия	
- Корпус/Фасад - (цветовое исполнение изделия) [Серия номенклатуры]		- Корпус/Фасад - (цветовое исполнение изделия) [Серия номенклатуры]	
Наименование	Кол-во	Произведено в России	Производитель ООО "МК СТИЛЬ"
Голова 2" 20 мм	100	г. Пенза	г. Пенза
Заглушка - для евро-стержня белфорд	56	г. Пенза	г. Пенза
Заглушка полиолефиновая D 5 мм - бежевая	4	г. Пенза	г. Пенза
Ключ для стержня евро	1	г. Пенза	г. Пенза
Коробка (2-зартон) под фурнитуру 460x100x100 мм	1	г. Пенза	г. Пенза
ножка 88*54*20 мм №1 металл	10	г. Пенза	г. Пенза
петля - четырехшарнирная накладная (китай)	8	г. Пенза	г. Пенза
полкодержатель - обочный	8	г. Пенза	г. Пенза
ручка С28 мет + мет 128 мм	3	г. Пенза	г. Пенза
стержень евро 6,3*50 мм	56	г. Пенза	г. Пенза
схема-сборки	1	г. Пенза	г. Пенза
шланг 8" 30 мм	4	г. Пенза	г. Пенза
шпунт - 3,3*16 мм (hettich)	80	г. Пенза	г. Пенза

Вложенный в фурнитуру «Маркировочный ярлык» отрезать по линии и приклеить на заднюю стенку изделия по окончании сборки

СПАСИБО ЗА ПОКУПКУ

Условное обозначение:

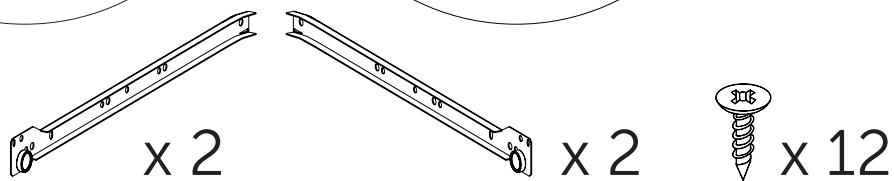
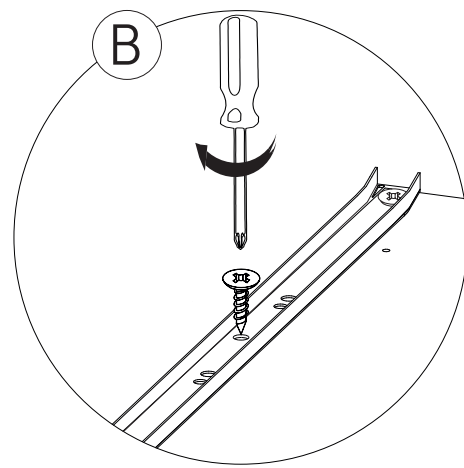
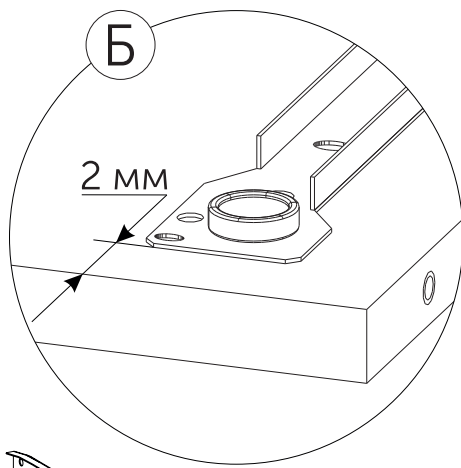
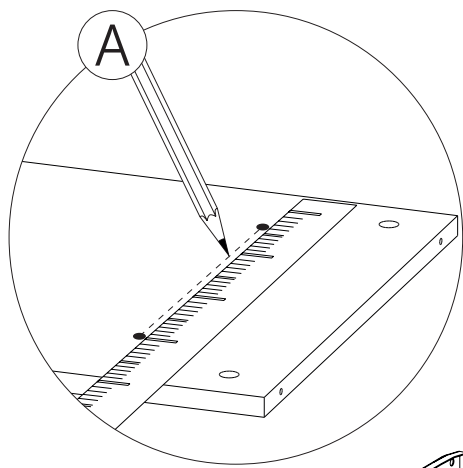
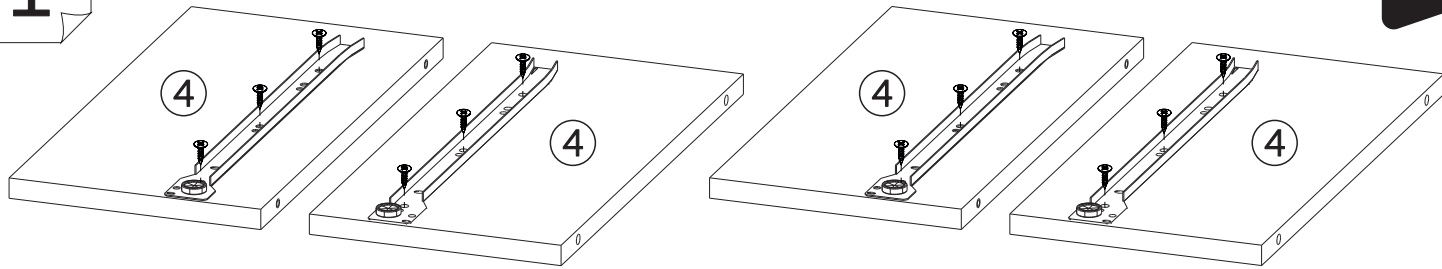
 - Кромочный материал



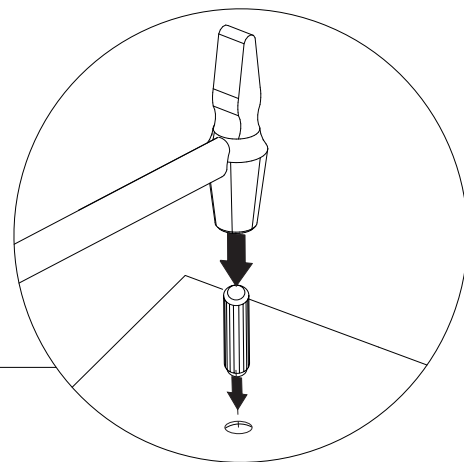
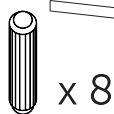
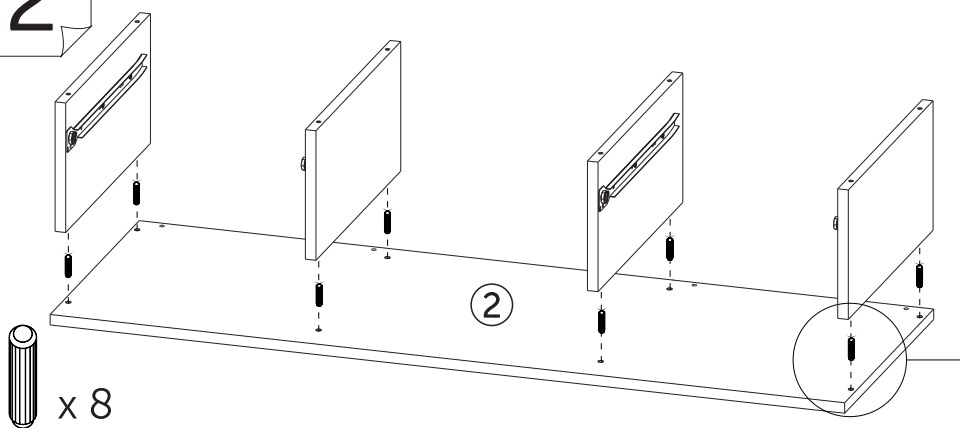
В процессе сборки Вам понадобится:

		
Схема сборки	Помощник	Молоток
		
Уровень	Рулетка	Карандаш
		
		Отвертка крестовая

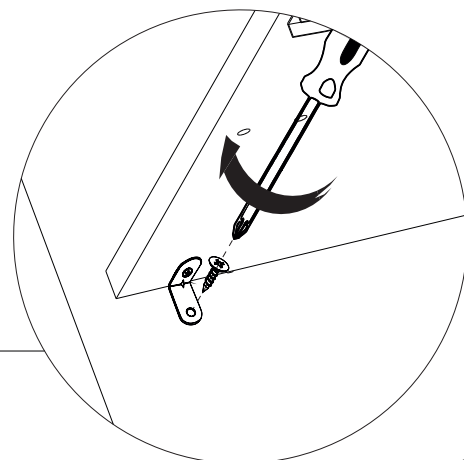
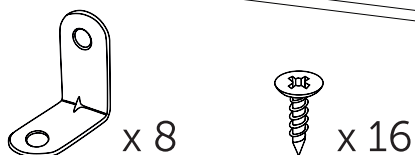
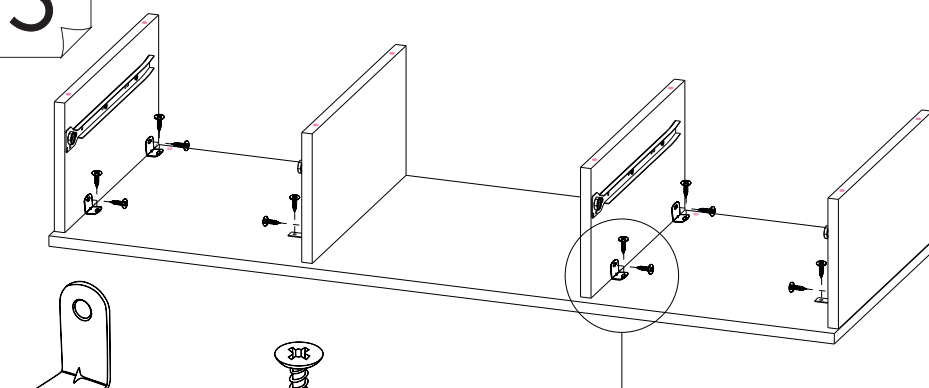
1



2



3



4

46 мм

57 мм

200 мм

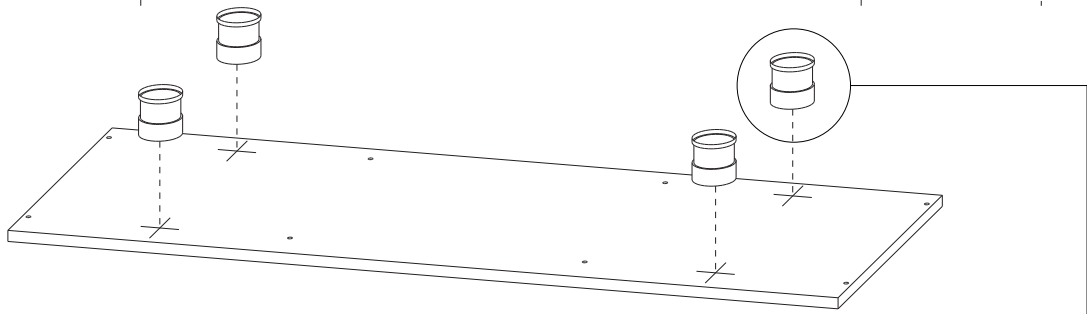
Лицевая сторона (Перед изделия)

200 мм

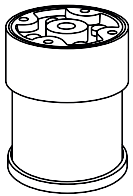
46 мм

57 мм

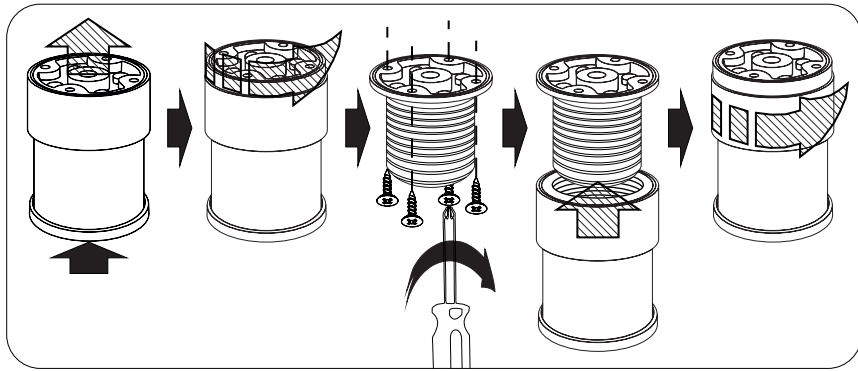
3



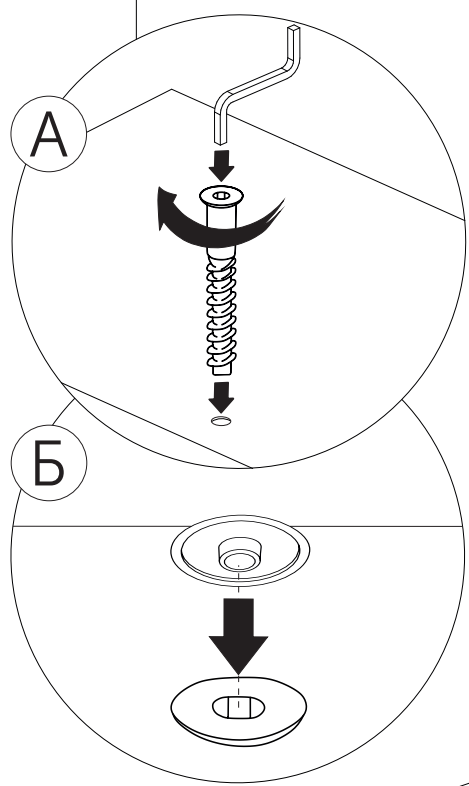
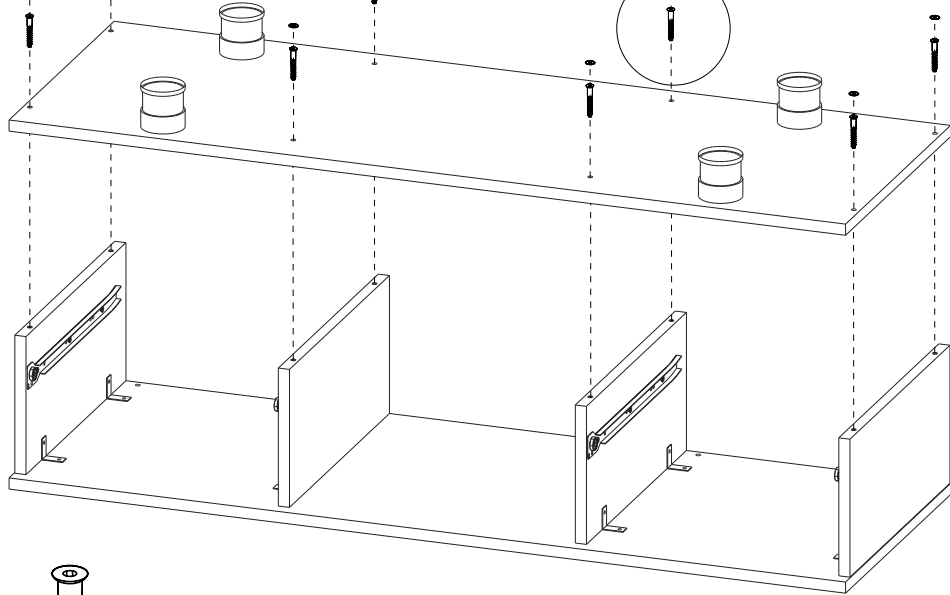
x 16



x 4

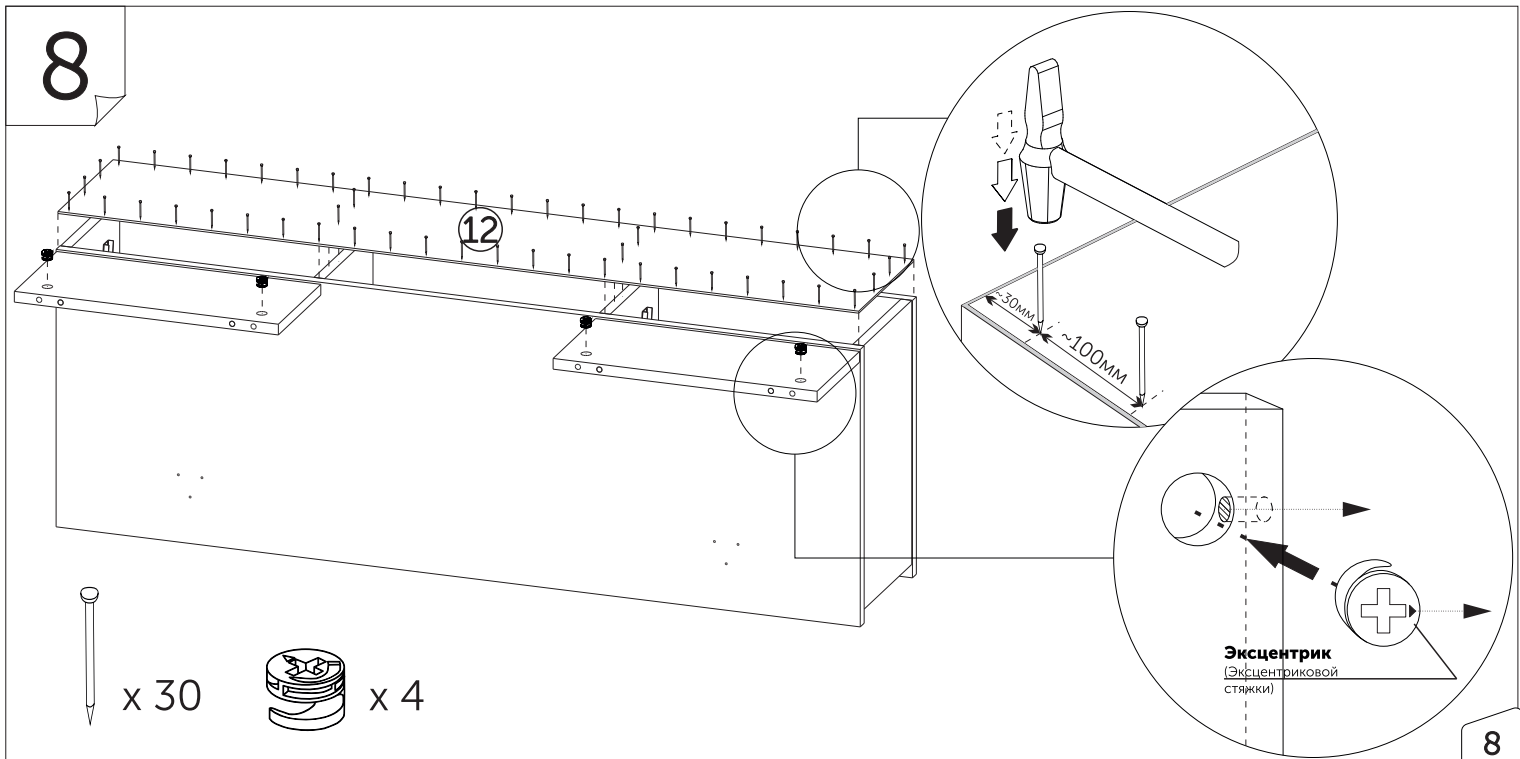
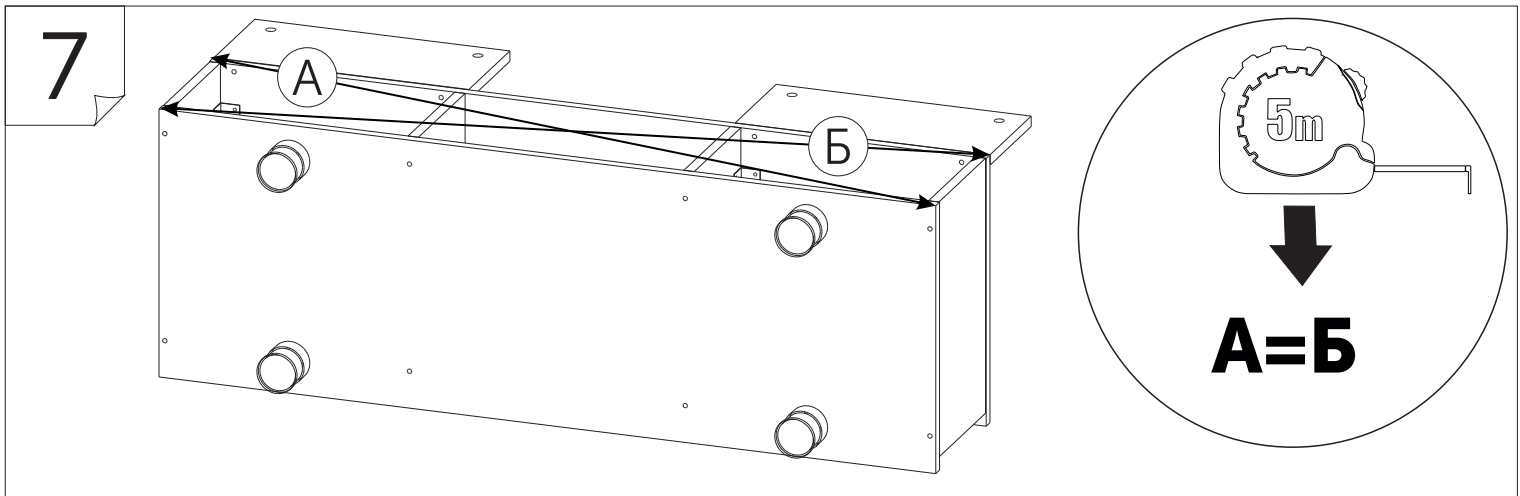
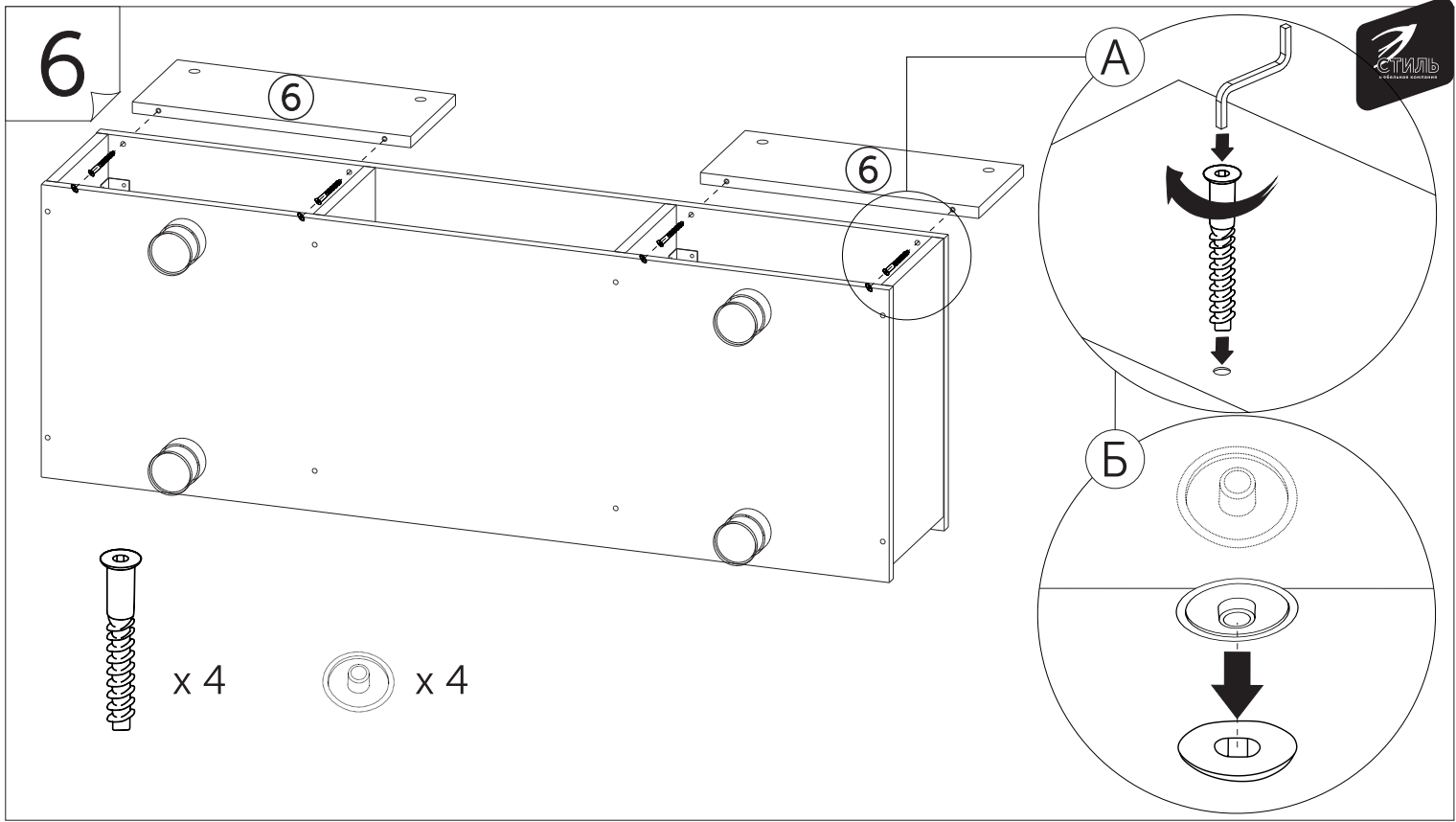


5

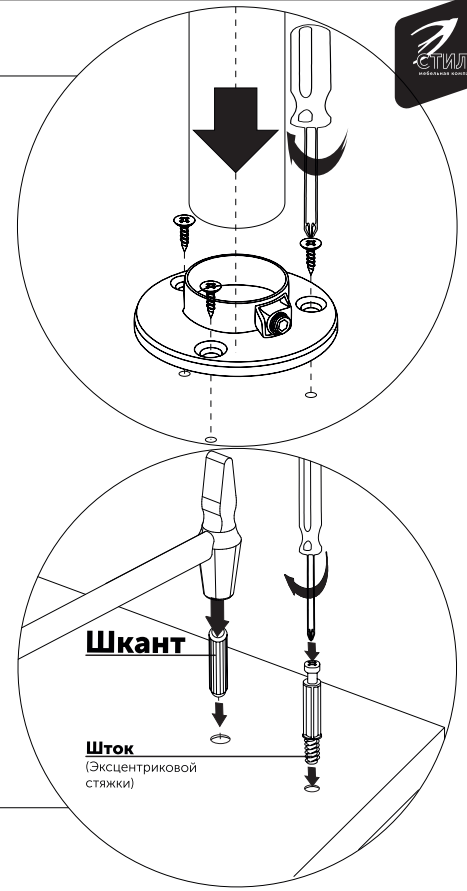
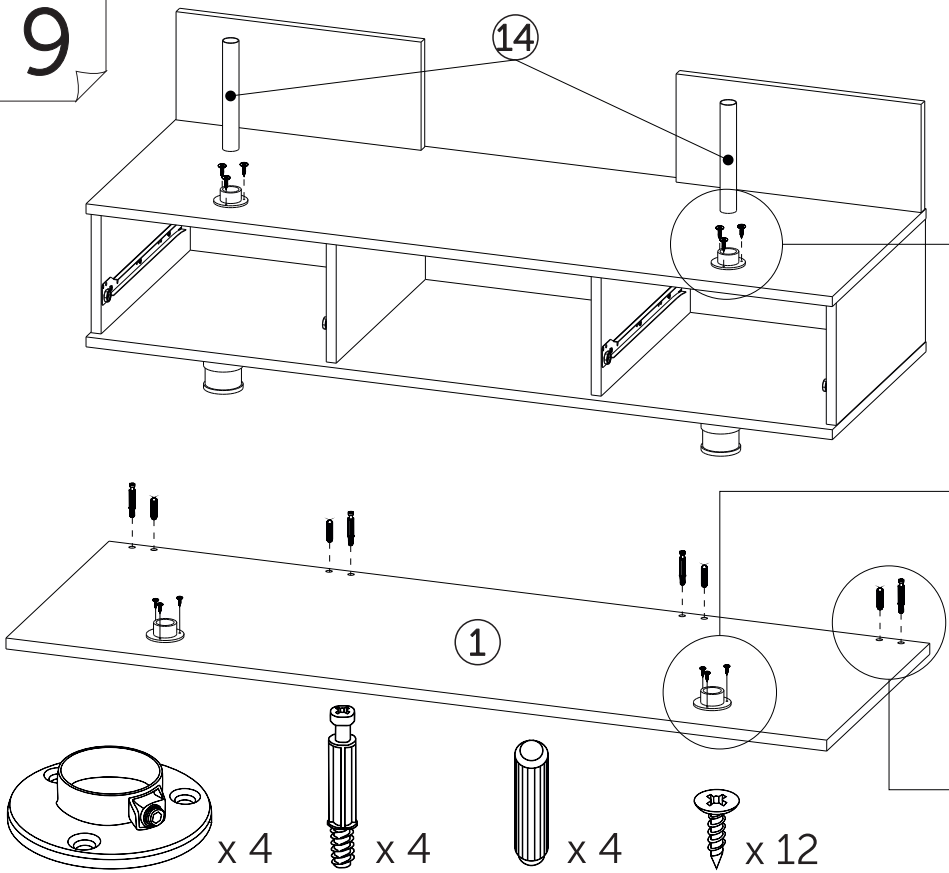


x 8

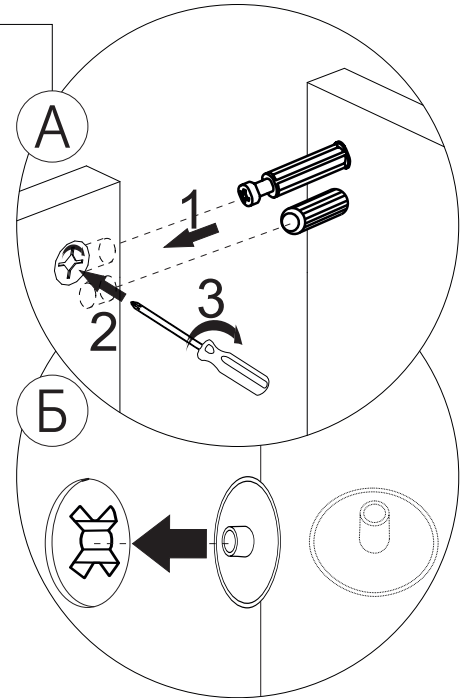
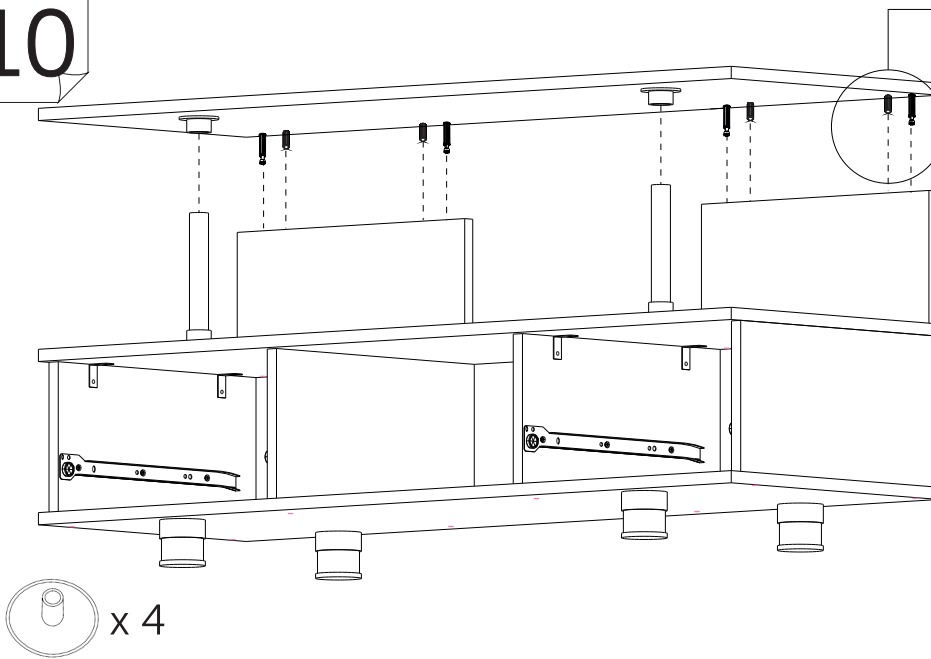
x 8



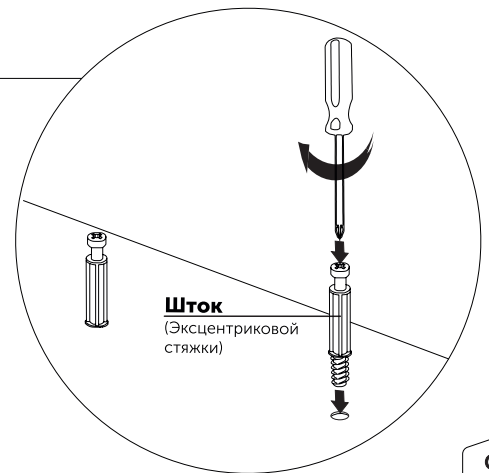
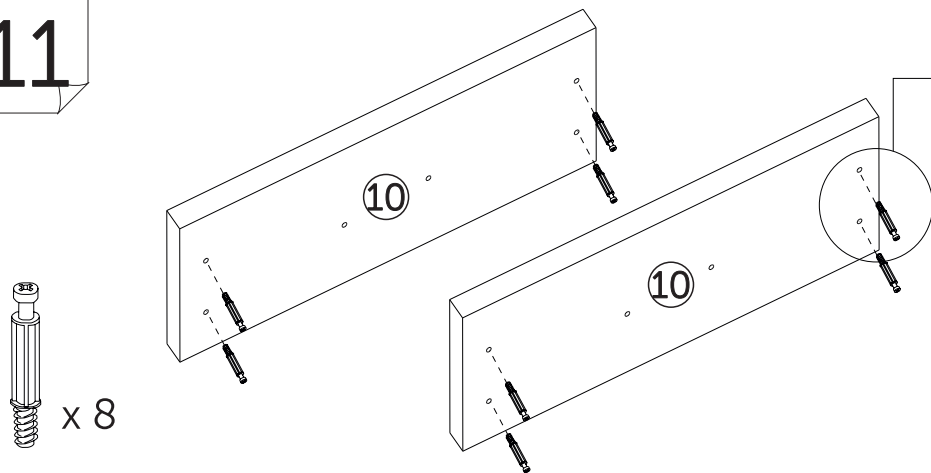
9



10

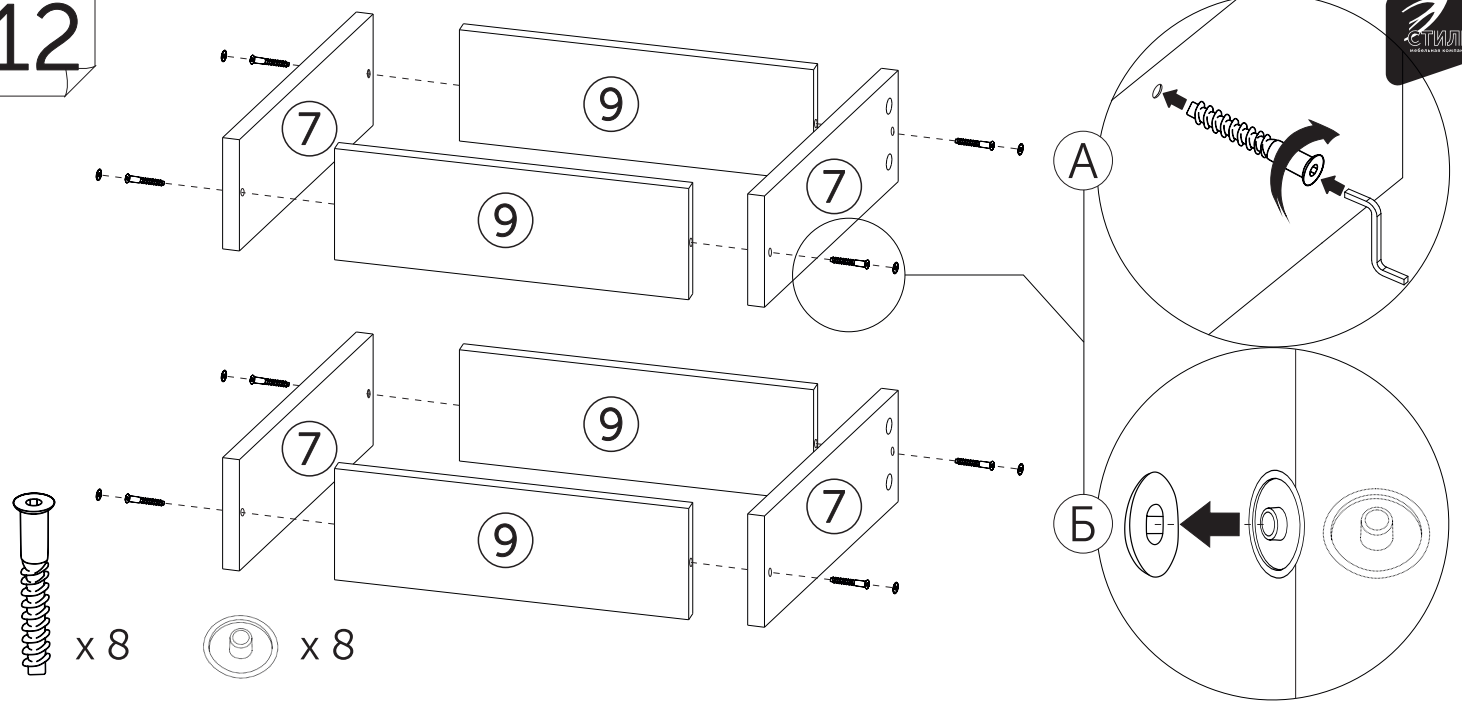


11

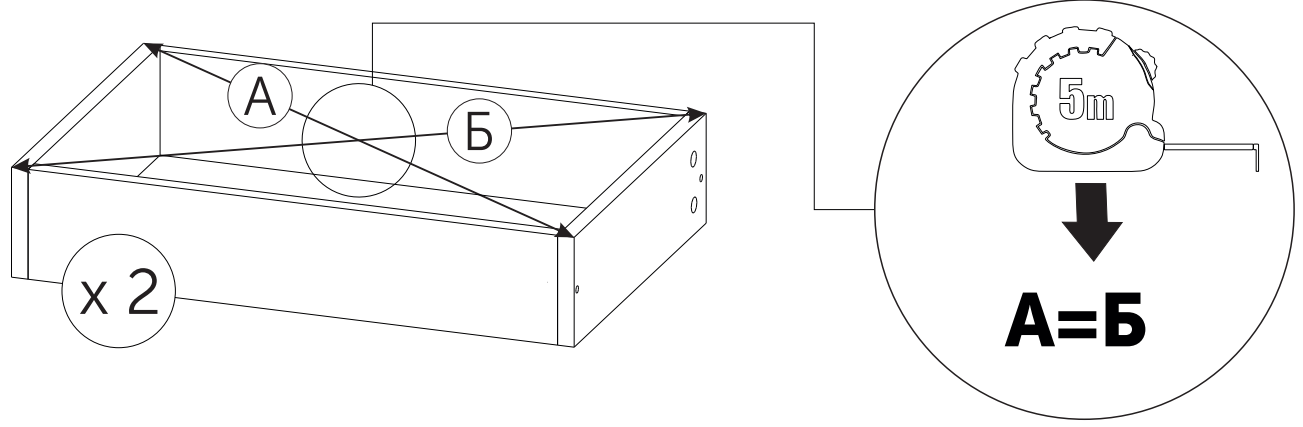


9

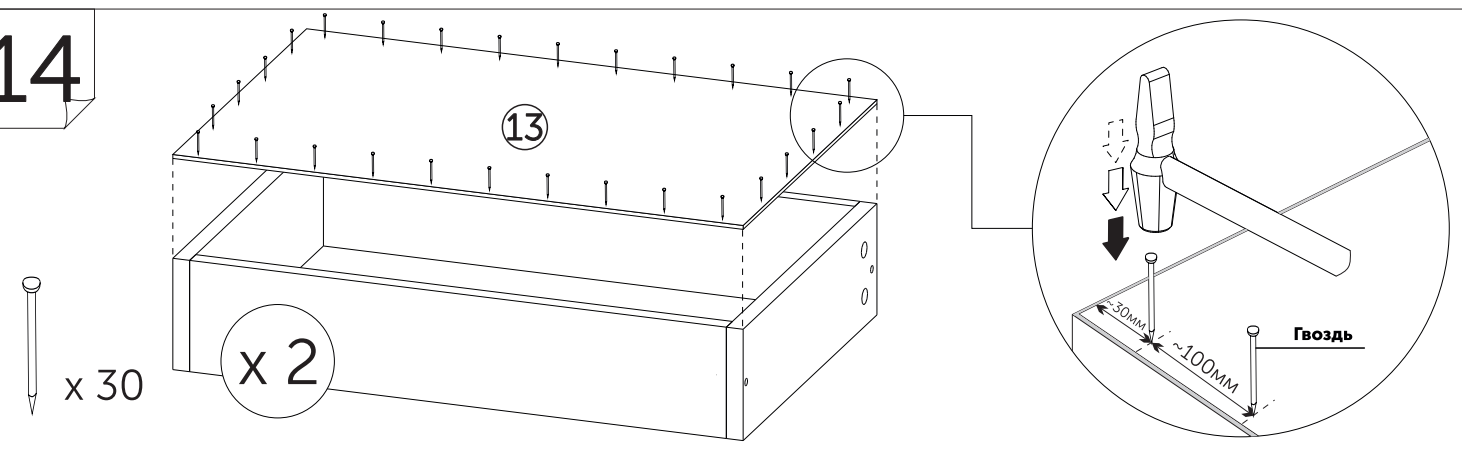
12



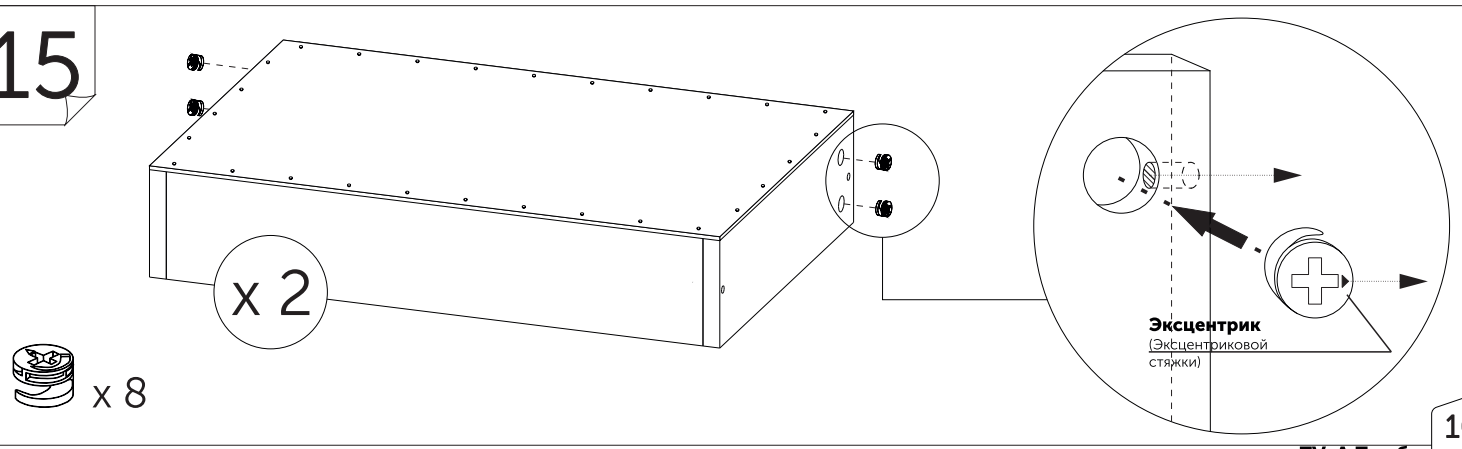
13



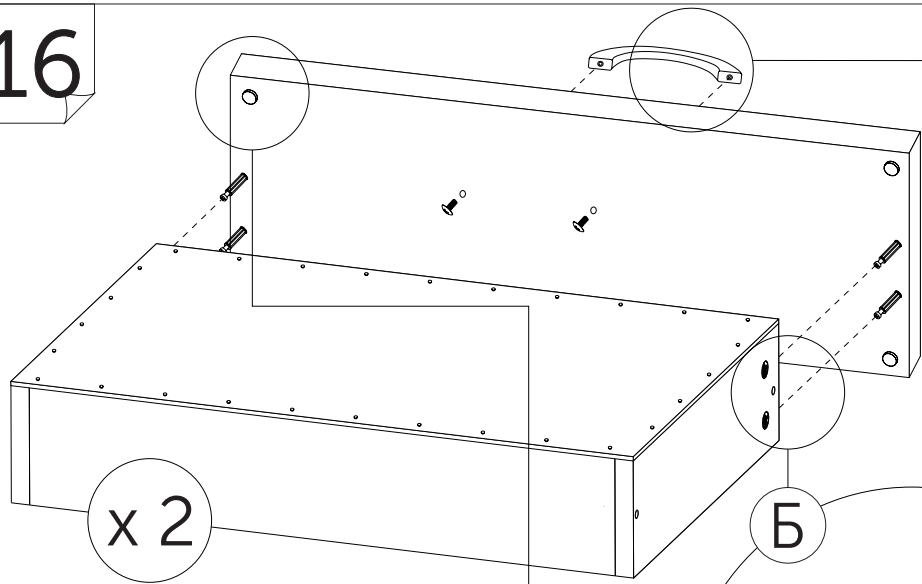
14



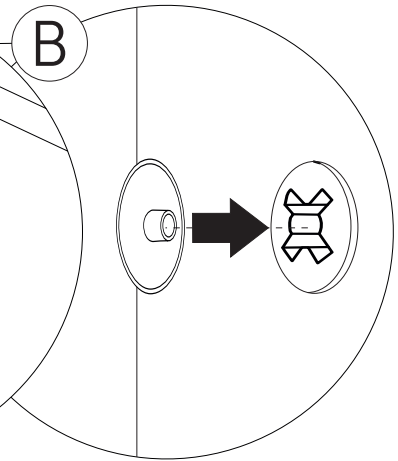
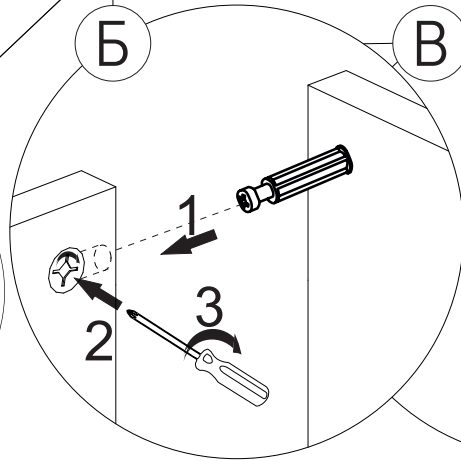
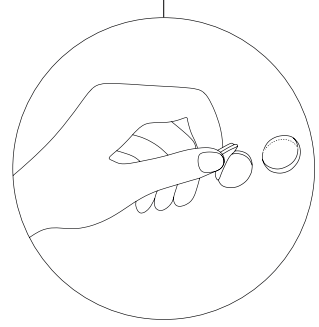
15



16

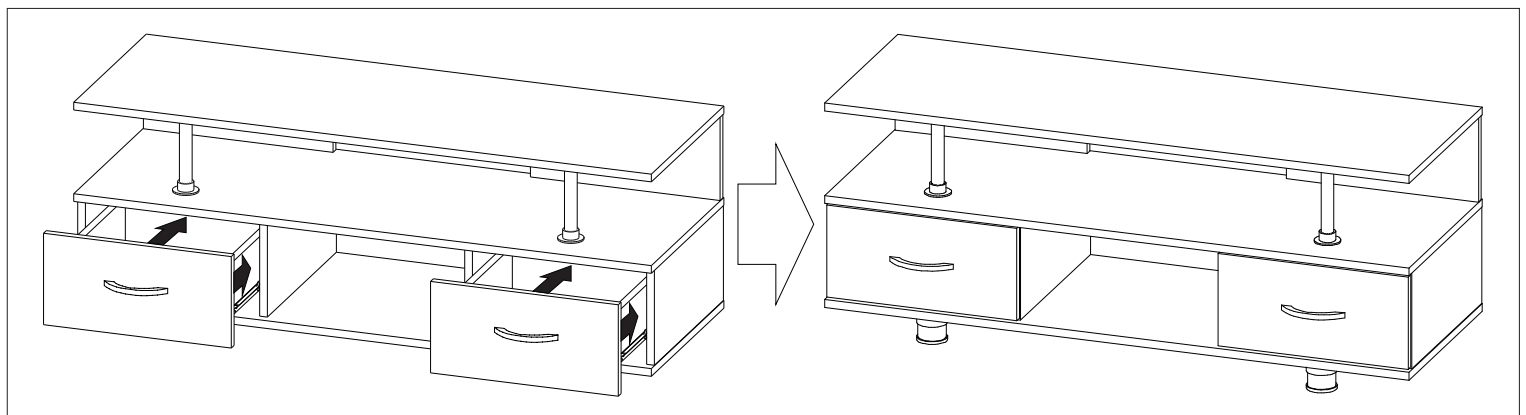
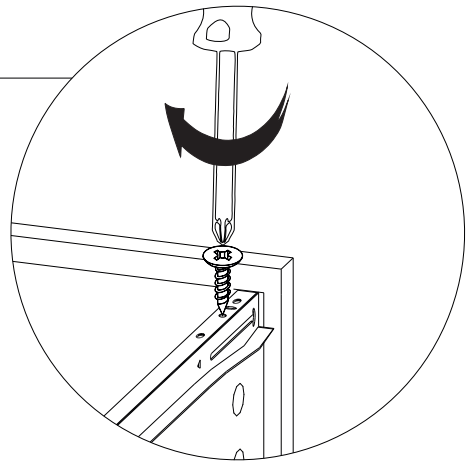
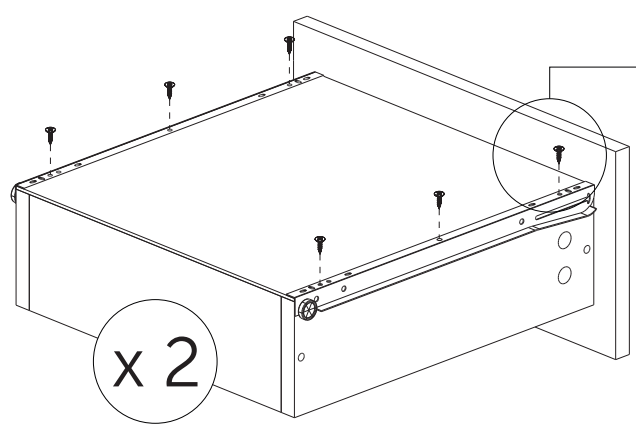


- x 7
- x 8
- x 2



17

- x 12
- x 2
- x 2



Ваша мебель готова к эксплуатации!
Спасибо, что выбрали «МК Стиль»!



mcstyle.ru