

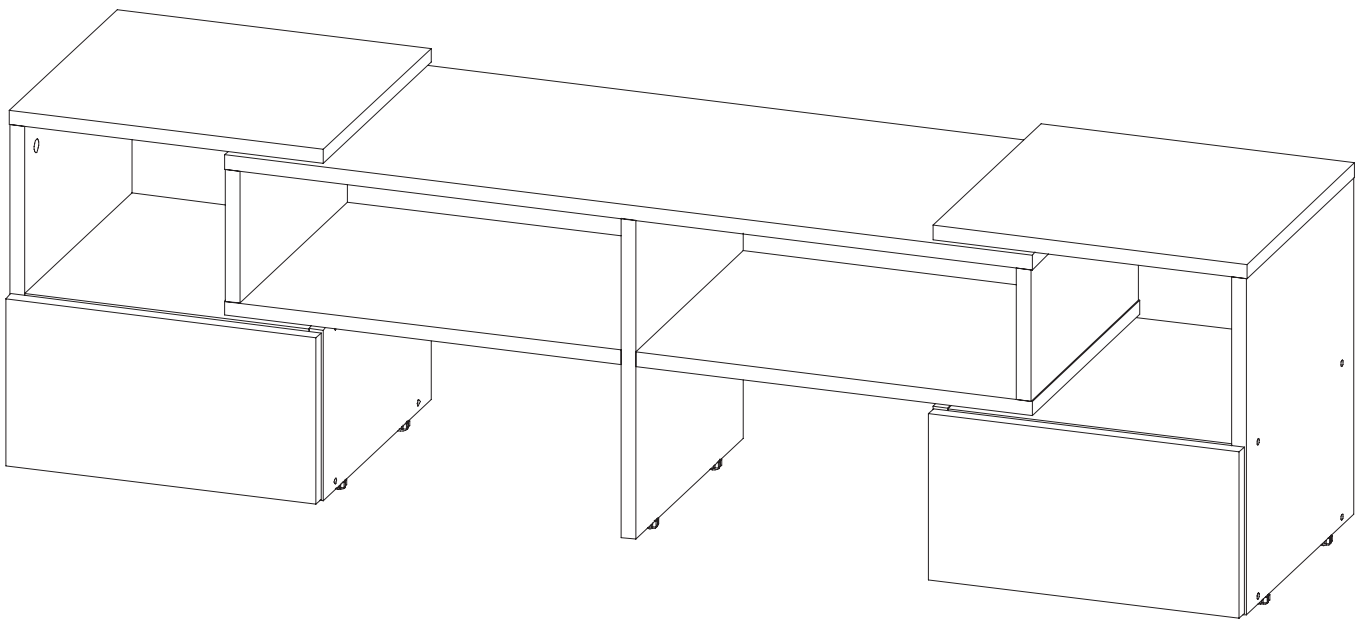


Производитель ООО "МК Стиль"  
Россия, 440015, Пензенская обл.,  
г.Пенза, ул. Аустрина, 166  
тел.: +7 (8412) 90-81-32

## Инструкция по сборке и эксплуатации мебели

### **Тумба №9 (Под ТВ)**

Габариты: Д.1252(1380) x В.400 x Г.350 мм

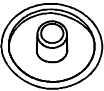

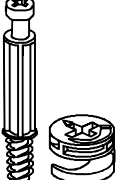
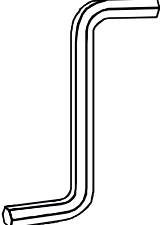
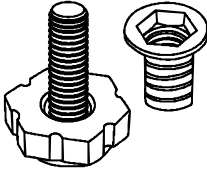



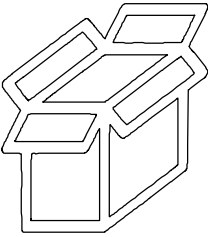
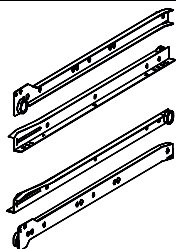
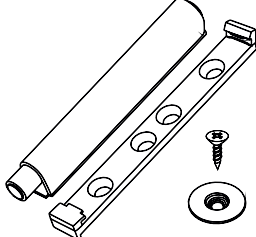
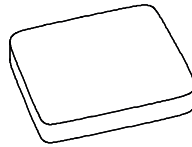
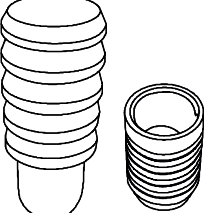
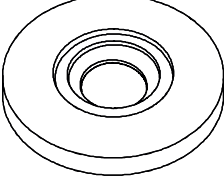
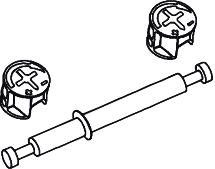
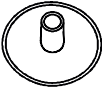



Максимально допустимая нагрузка на направляющие – до 5 кг при условии равномерно распределенной нагрузки.

*Уважаемые покупатели!  
Рекомендуем доверить сборку Вашей мебели профессиональным сборщикам*

Упаковка	Материал	Поз.	Наименование	Кол-во	Размер	
1	ЛДСП 16 мм(Каркас)	5	Крышка верхняя	2	350	330
	ЛДСП 16 мм(Каркас)	7	Бок	2	190	330
	ЛДСП 16 мм(Каркас)	8	Вязка	4	317	330
	ЛДСП 16 мм(Каркас)	9	Бок ящика прав/лев	4	106	300
	ЛДСП 16 мм(Каркас)	10	Перед/зад. стенка ящика	4	106	260
	ЛДСП 16 мм(Каркас)	11	Фасад ящика	2	346	186
	ЛДСП 16 мм(Каркас)	6	Бок	2	376	330
	ЛДСП 16 мм(Фасад)	1	Крышка	1	900	330
	ЛДСП 16 мм(Фасад)	2	Бок	2	147	330
	ЛДСП 16 мм(Фасад)	3	Крышка	2	442	330
	ЛДСП 16 мм(Фасад)	4	Перегородка	1	356	330
	ЛХДФ 3,2 мм	12	Дно ящика	2	290	295
	ЛХДФ 3,2 мм	13	Задняя стенка	2	185	345
	Фурнитура в коробе/комплектующая		Фурнитура (короб)	1		

### Набор фурнитуры

 Заглушка для евро-стяжки ясень шимо светлый	x32	 стяжка-евро 6,3*50 мм	x32	 стяжка hettich эксцентриковая	x14	 Ключ для стяжки евро	x1	 подпятник регулируемый М-6	x10
 шуруп 3,5*15 мм (hettich)	x20	 Гвоздь 2 * 20 мм	x60	 схема-сборки	x1	 Коробка (Z-картон) под фурнитуру 310x100x100 мм	x1	 направляющие роликовые, 300 мм	x2
 Отщелка для двери (толкатель)	x2	 подпятник войлочный 20x20 мм	x2	 шкант метал. для склад. столов	x4	 Шайба ШВ-1 (Чандра Арт. 23-059)	x2	 стяжка hettich эксцентриковая двойная	x2
 Заглушка для эксц. стяжки ясень шимо светлый	x18	 шкант 8*30 мм	x6						

## Приемка мебели

При получении рекомендуется проверить мебель на предмет ее комплектности и внешних качественных признаков. Следует вскрыть упаковку, осмотреть лицевые панели, зеркала, стеклянные элементы, проверить наличие и комплектность фурнитуры, убедиться в отсутствии видимых дефектов. Необходимо помнить, что принятие мебели без указания на явные недостатки, которые могли быть обнаружены при обычном осмотре, лишает покупателя права впоследствии предъявлять по ним претензии. При этом недостатком или дефектом мебели не считаются:

- наличие определенных особенностей в его элементах, обусловленных стилистическим замыслом производителя в подборе исходных материалов или связанных с природным происхождением используемых материалов, с их несущественными отличиями фактур и/или оттенков.
- незначительная разность цветовых оттенков облицовочных тканей, а также покрытий из искусственной и натуральной кожи.
- незначительная разность цветовых оттенков и отличие рисунка и/или декора. Складки и морщины на обивочных материалах мягких элементов, возникающие по причине нагрузок в результате упаковки и/или в процессе транспортировки, и исчезающие после разглаживания рукой, также не являются дефектом.

## Общие условия эксплуатации и ухода за мебелью

1. Мебель должна эксплуатироваться в сухих и теплых помещениях, не подверженных перепадам температур, имеющих отопление и вентиляцию при температуре воздуха не ниже +10 град С и не выше +40 град С с относительной влажностью 45-75%. Существенные отклонения от указанных режимов приводят к значительному ухудшению потребительских качеств и повреждения мебели.
  2. Запрещается устанавливать нагревательные приборы (печки, плиты, духовки, световые элементы и др.) рядом с фасадами, т.к. контакт с поверхностями или воздухом, температура которых превышает 80 градусов по Цельсию может привести к оплавлению, деформации и отслоению пластика ПВХ от основы фасада. Избегать повышенной влажности. Рекомендуем установить принудительную вытяжку в зоне установки плиты.
  3. Во избежание выгибания и разбухания деталей из ЛДСП / МДФ следует оберегать их поверхность от длительного воздействия влаги. Недопустимо попадание на поверхности жидкостей, растворяющих пластики, пленку ПВХ (кислоты, растворитель, спирт, ацетон, бензин и др.).
  4. Следует оберегать фасады от механических повреждений, которые могут быть вызваны воздействием твердых предметов, абразивных порошков.
  5. Во избежании возникновения царапин, нельзя подвергать любому механическому воздействию рисунок на фасадах с фотопечатью.
  6. Старайтесь нагружать кухонные навесные шкафы и выдвижные кухонные ящики равномерно, обеспечивая равновесие скользящих частей. Предметы на полках рекомендуется размещать по принципу: наиболее тяжелые – ближе к краям (стенкам ящика), более легкие ближе к центру. Помните о недопустимости статической вертикальной нагрузки для выдвижных кухонных ящиков из ЛДСП более 5 кг, на полки шкафов и столов – более 8 кг. При эксплуатации выдвижных ящиков и раздвижных дверей не прилагайте чрезмерных усилий.
  7. Секции с полками из ЛДСП предназначены для хранения сухой посуды и кухонных принадлежностей. Для хранения мокрой посуды предназначены специальные секции с металлическими полками и закреплённым снизу поддоном.
  8. Не допускается длительное воздействие прямых солнечных лучей, которое может привести к цветовым изменениям на поверхности мебели или материала обивки.
  9. После 6 месяцев эксплуатации мебели под нагрузкой может сложиться ситуация, когда некоторые механические детали, такие как петли, направляющие, замки и т.д., утратят оптимальную настройку, выполненную во время сборки и установки мебели. Смазка механических узлов со временем высыхает, теряет свои свойства. Подобные явления проявляются в затруднении и скрипе при открывании створок, механизмов раскладывания, механизмов выдвижения ящиков. В таких случаях не следует прилагать чрезмерные физические усилия, а необходимо выполнить своевременную регулировку петель или смазку подвижных частей механизмов специальными смазочными средствами. В процессе эксплуатации мебели резьбовые соединения следует периодически подтягивать.
- Для сохранения и поддержания мебели в хорошем состоянии в течение длительного срока рекомендуем прочитать подробные инструкции по уходу и эксплуатации мебели, представленные на нашем сайте [mstyle.ru](http://mstyle.ru) во вкладке «ПОКУПАТЕЛЯМ» в шапке сайта.

## Гарантийные обязательства


Изготовитель гарантирует соответствие мебели требованиям ГОСТ 16371-2014, ГОСТ 19917-2014 при соблюдении условий транспортирования, эксплуатации, хранения и сборки. Гарантийный срок эксплуатации изделия - 3 года с даты производства. Гарантии не распространяются на изделия поврежденные при перевозке, а также при не соблюдении правил сборки, эксплуатации и хранения, изложенных в настоящей инструкции. Все виды деталей изображены схематично и могут отличаться от оригиналов. Производитель оставляет за собой право вносить изменения в конструкцию, не ухудшающие ее эксплуатационные характеристики.

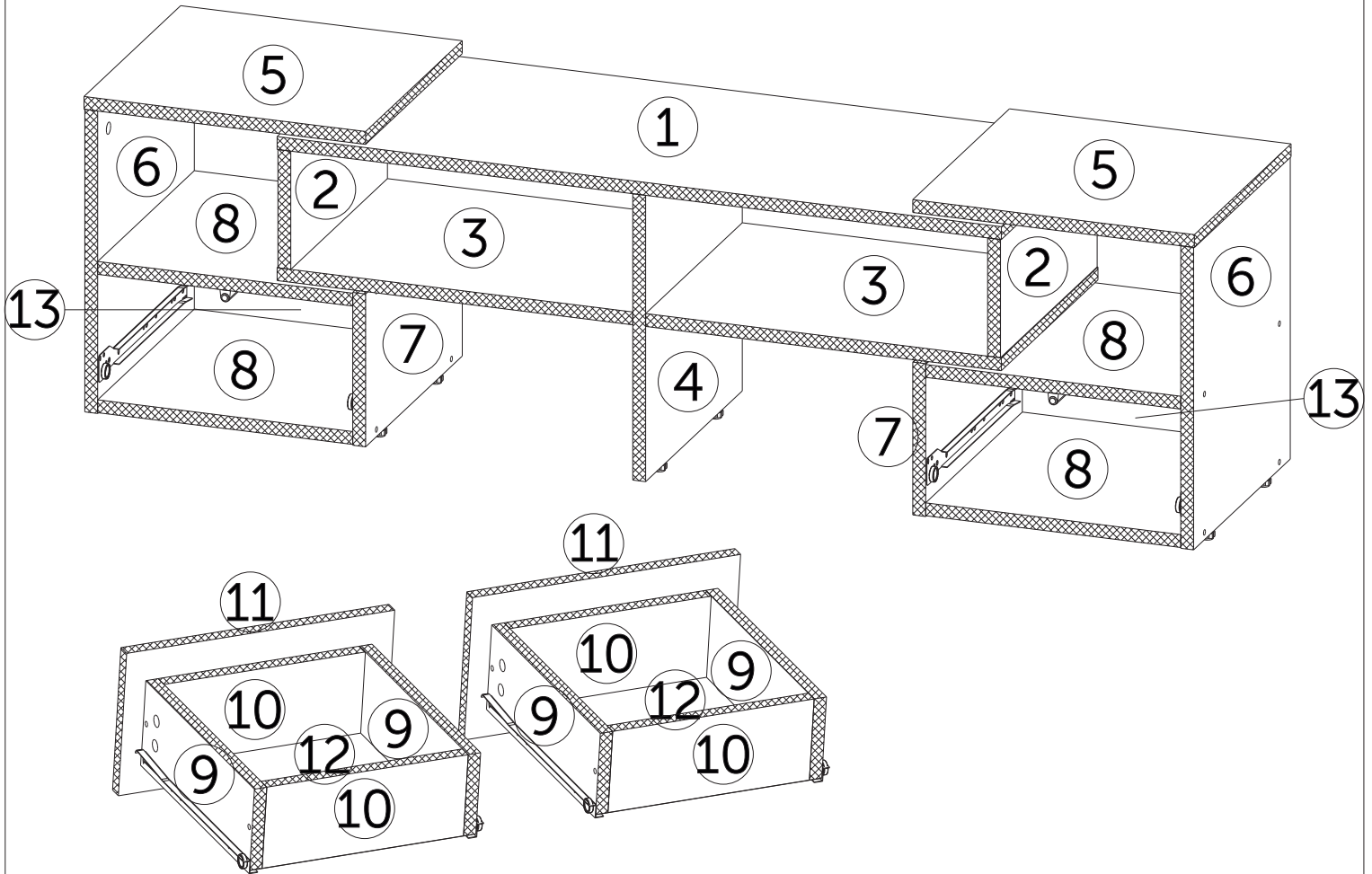
Заказ на производство № от (дата выпуска)		Ярлык для маркировки	
Перечень используемой фурнитуры		Название изделия	
[Серия номенклатуры]		[Серия номенклатуры]	
Наименование	Кол-во	Произведено в России Производитель ООО "МК СТИЛЬ" 440015, Пензенская обл, Пенза г. Аустрина ул., дом № 166	
Газель 2 * 20 мм	100	Дата выпуска: xx.xx.xxxx	
Заглушка - для евро-стопки белфорд	56	Соответствует ГОСТ 16371-2014, 19917-1993	
Заглушка пенополиуретановая D 5 мм - бежевая	4	Габаритные размеры: Длина x Высота x Глубина	
Ключ для стопки евро	1	Вес: 10 кг	
Коробка (2-ярус) под фурнитуру 460x100x100 мм	1	Гарантийный срок: 3 года	
Коробка 88*54*20 мм №1 металл	10	Срок службы: 10 лет	
Петля - четырехшарнирная накладная (китай)	8	EAC	
Полуподставка - обивочная	3		
Сучка С28 мет * мет 128 мм	3		
Сучка-евро 6,3*50 мм	56		
Схема-сборки	1		
Шант 8*30 мм	4		
Шпунт - 3,3*16 мм (hettich)	80		

Вложенный в фурнитуру «Маркировочный ярлык» отрезать по линии и приклеить на заднюю стенку изделия по окончании сборки

**СПАСИБО ЗА ПОКУПКУ**

Условное обозначение:

 - Кромочный материал



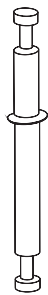
**В процессе сборки Вам понадобится:**



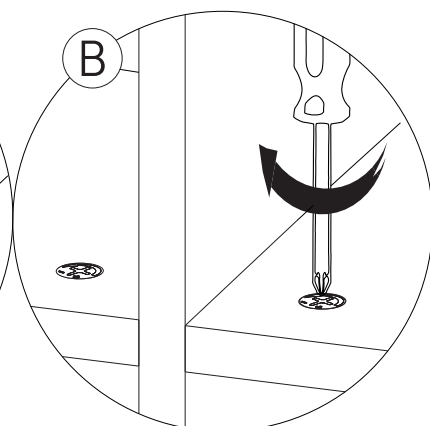
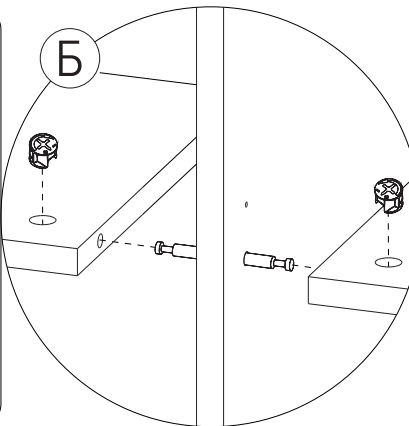
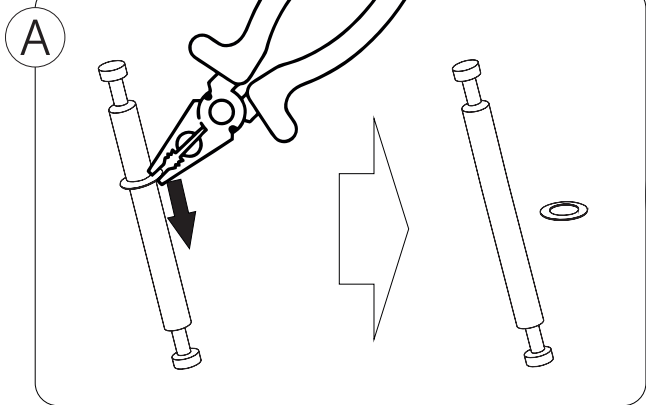
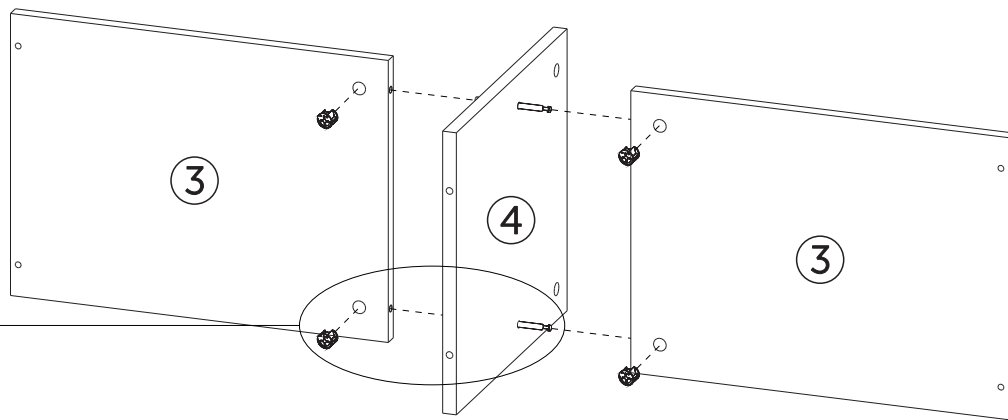
1



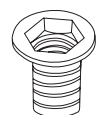
x 4



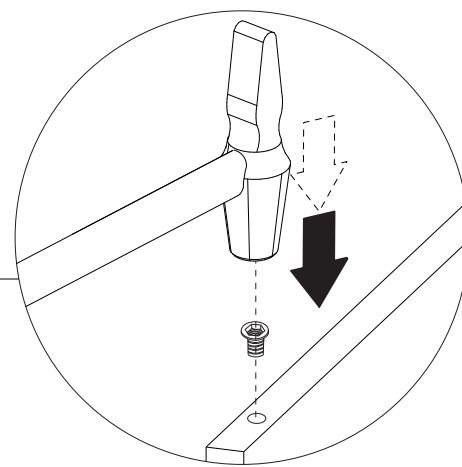
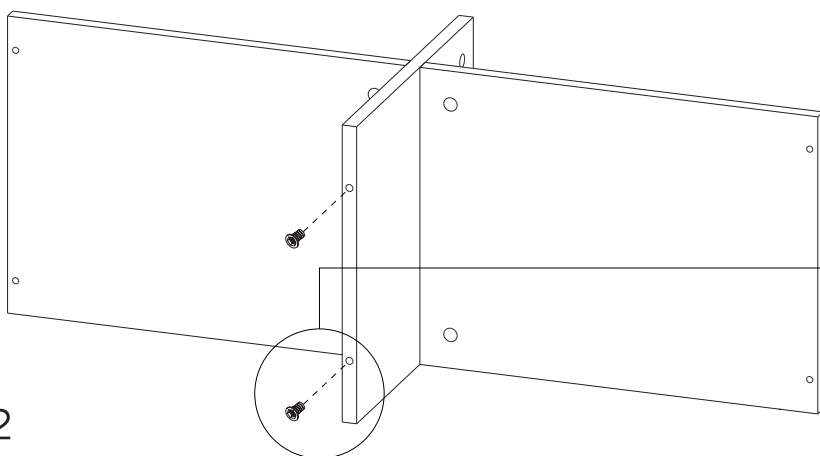
x 2



2



x 2



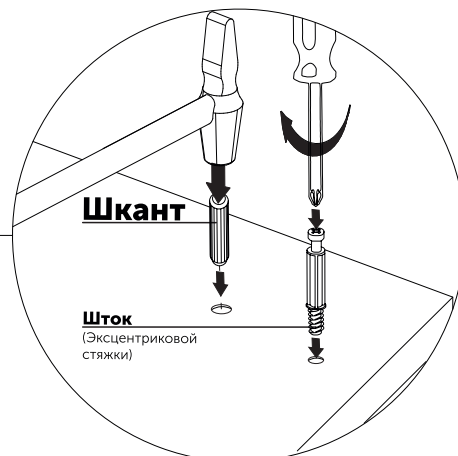
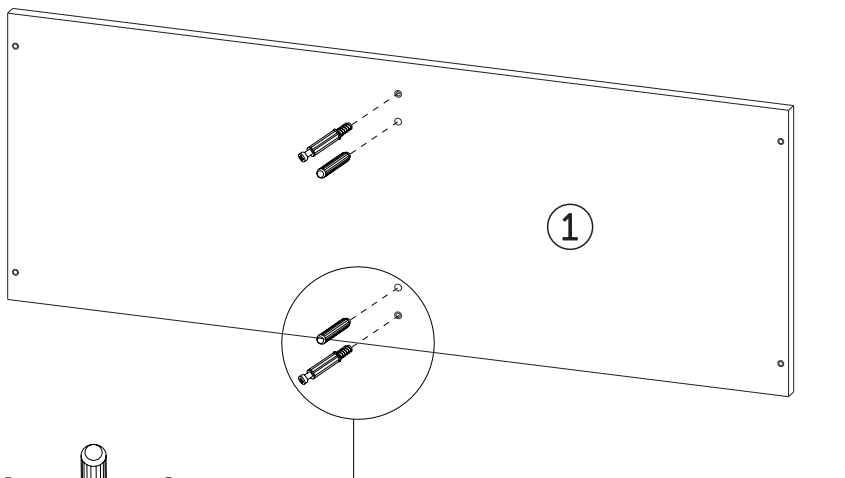
3



x 2

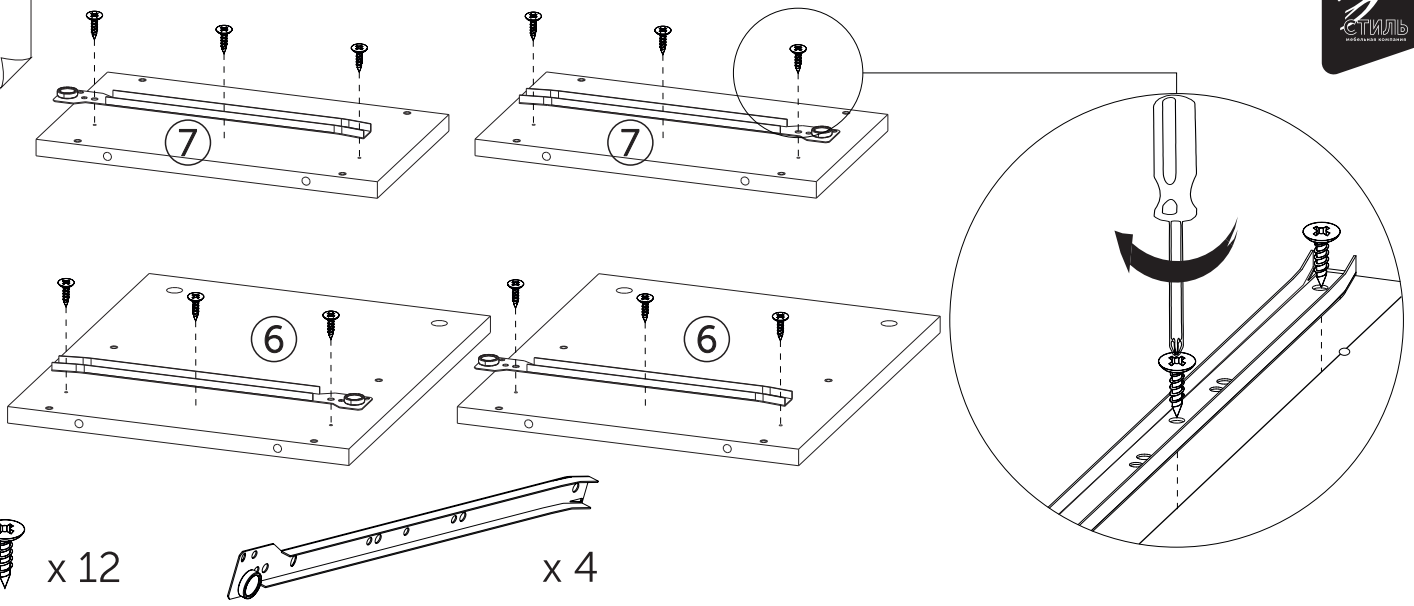


x 2

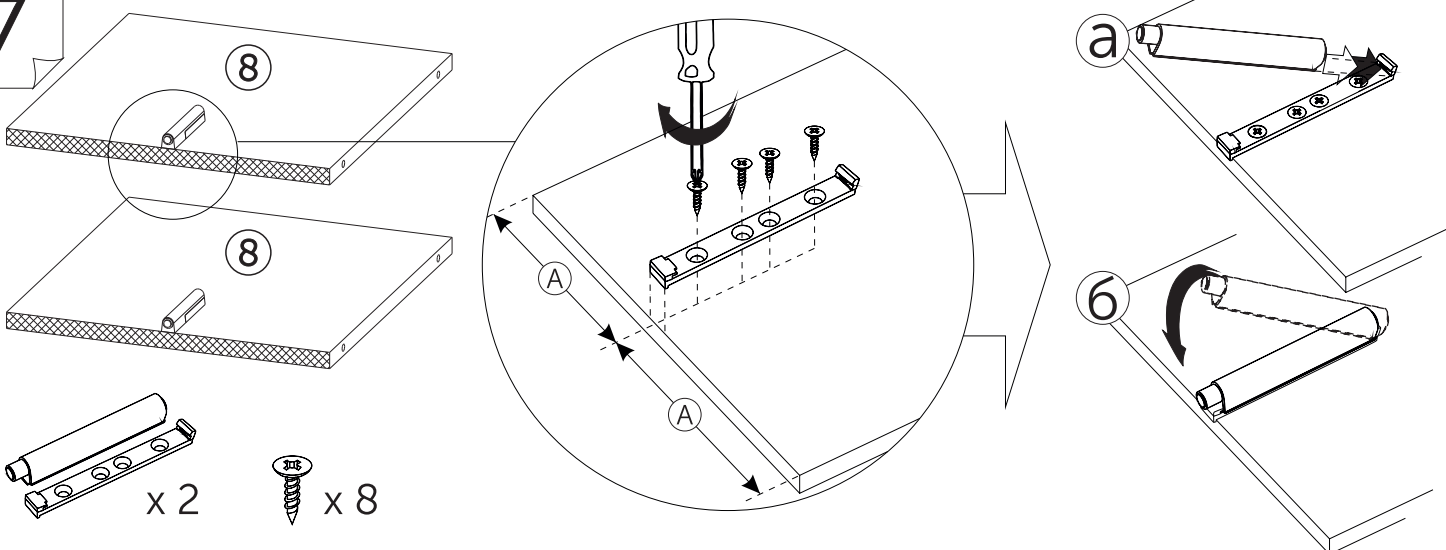




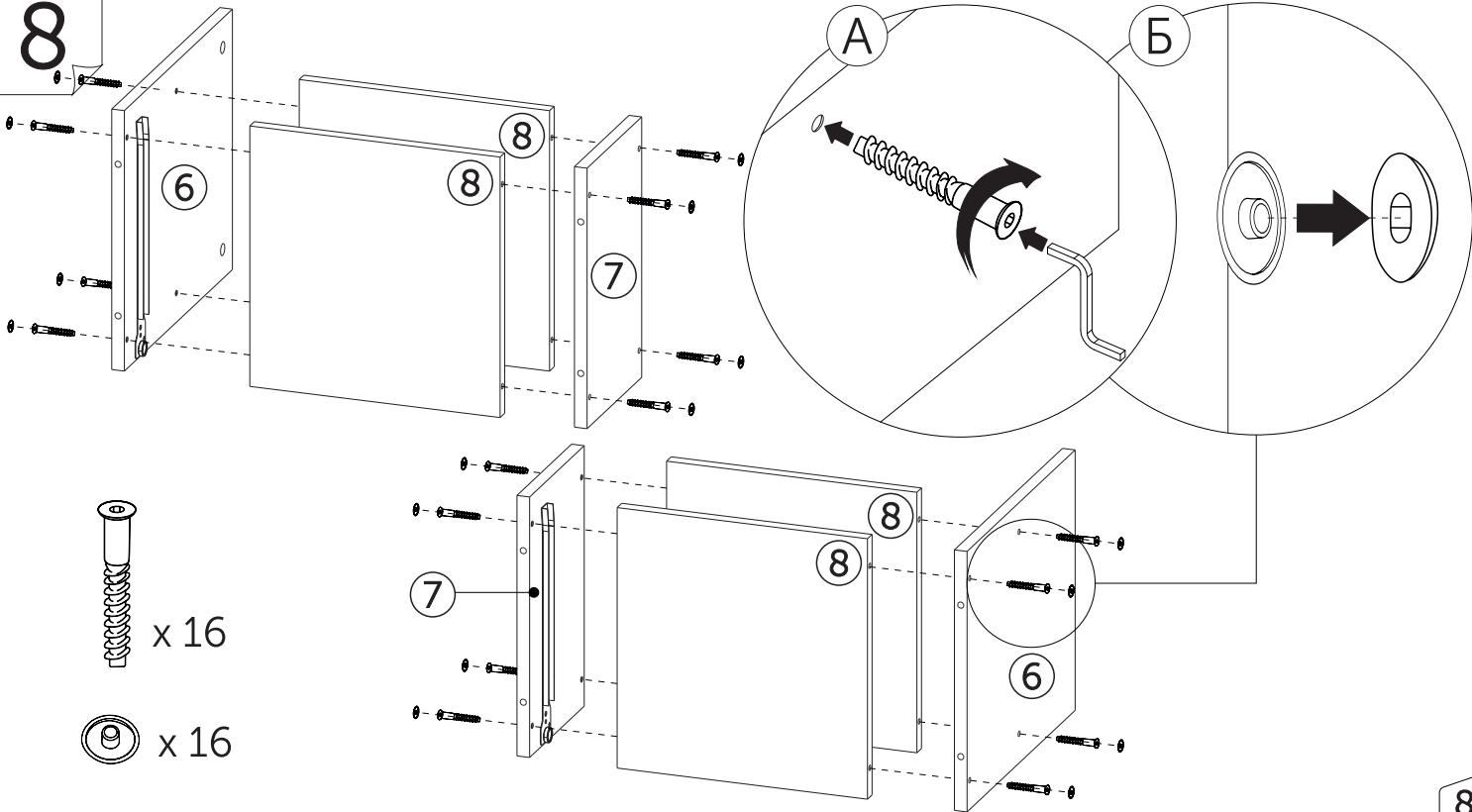
# 6



# 7

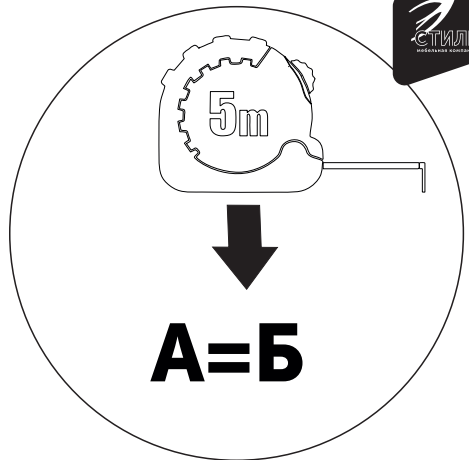
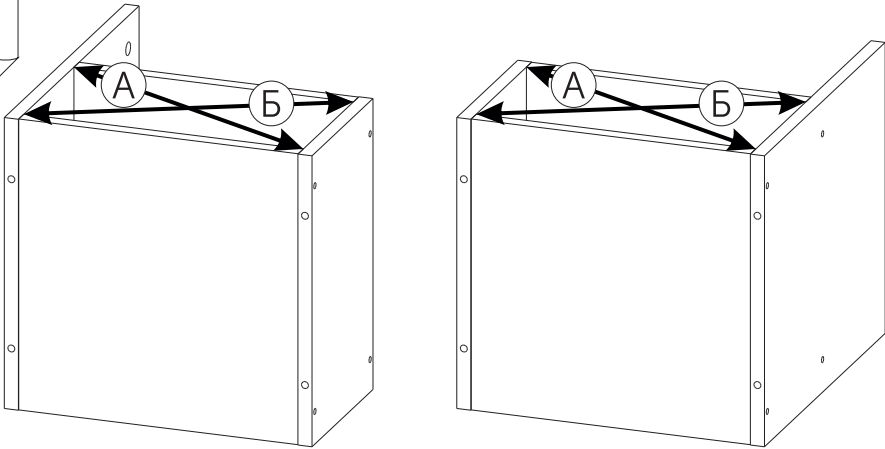


# 8

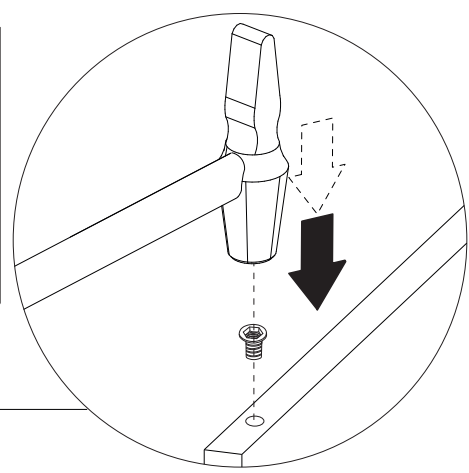
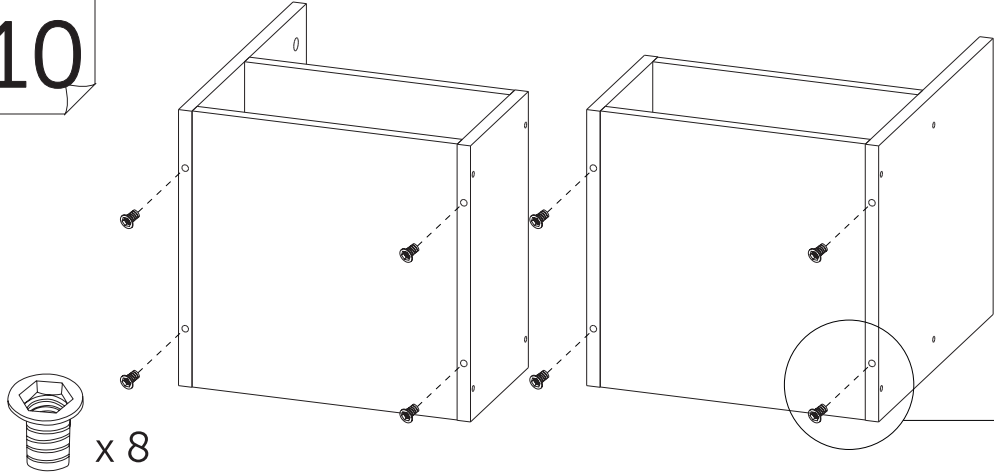




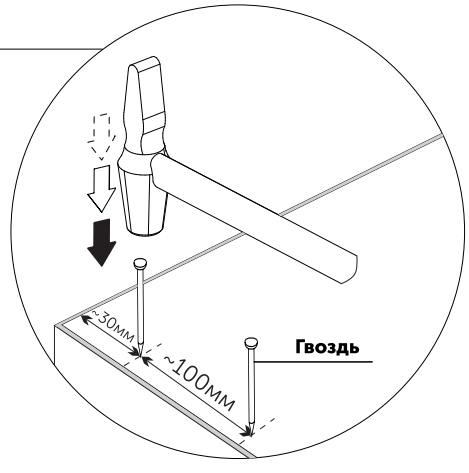
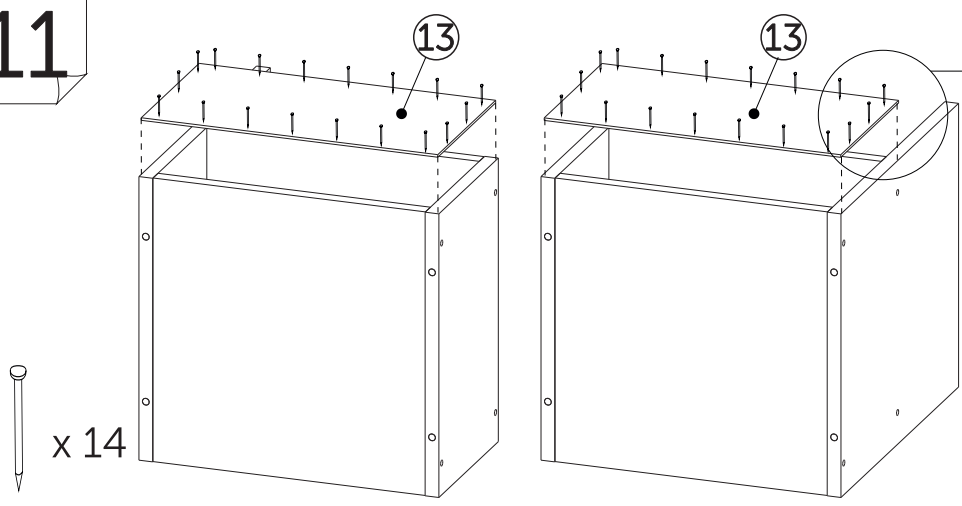
9



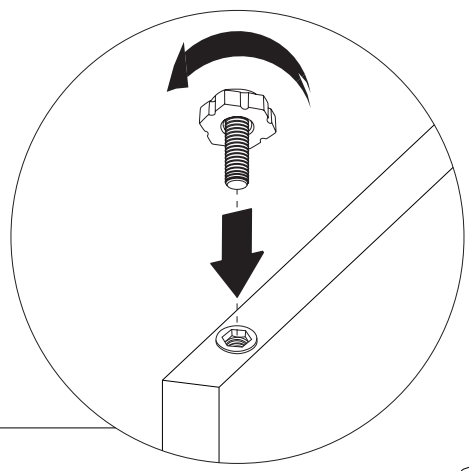
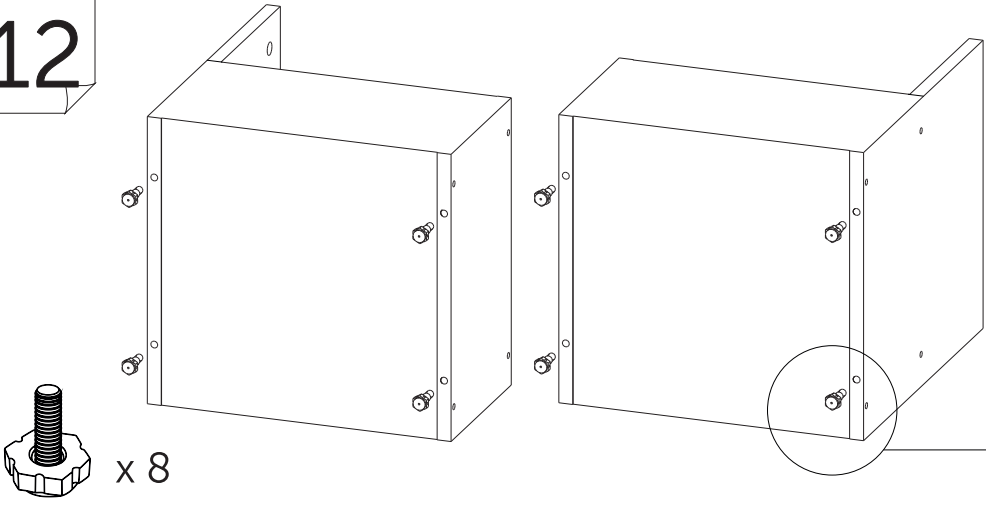
10



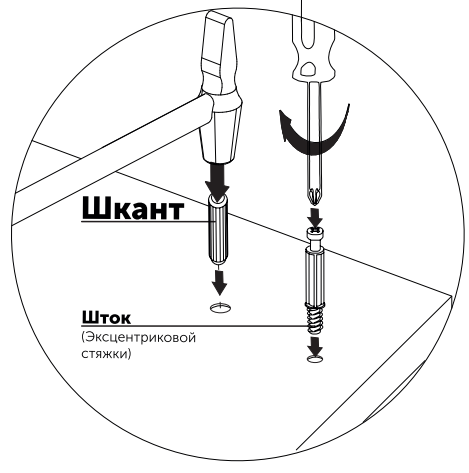
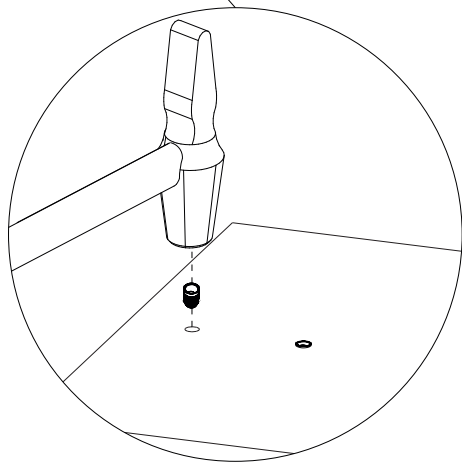
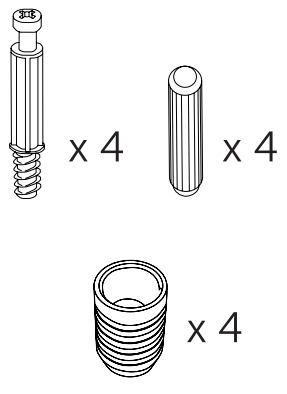
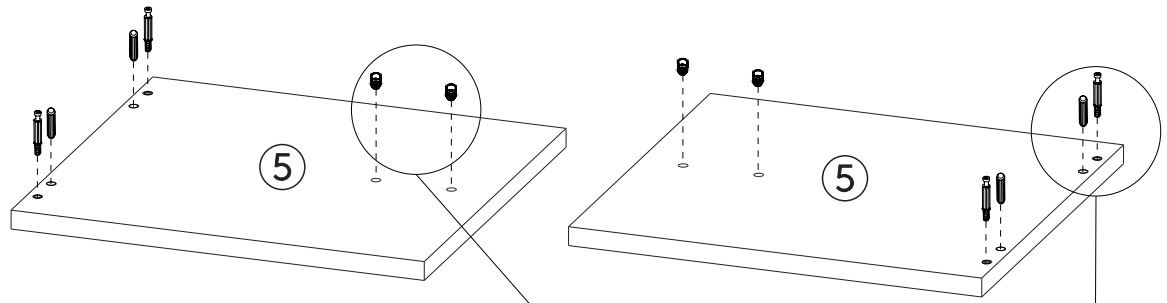
11



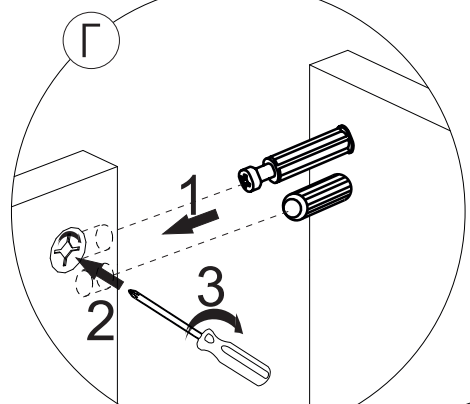
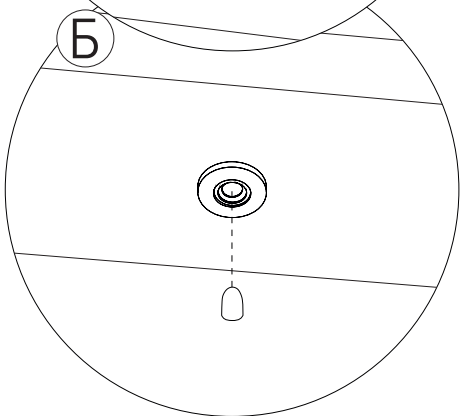
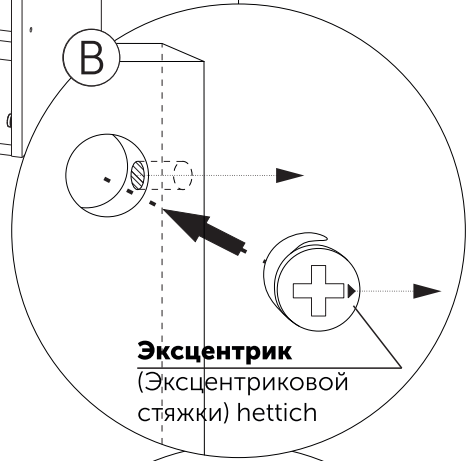
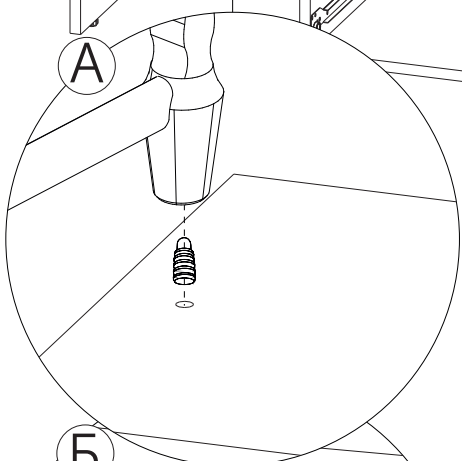
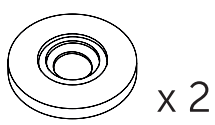
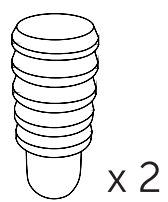
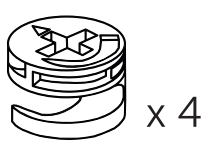
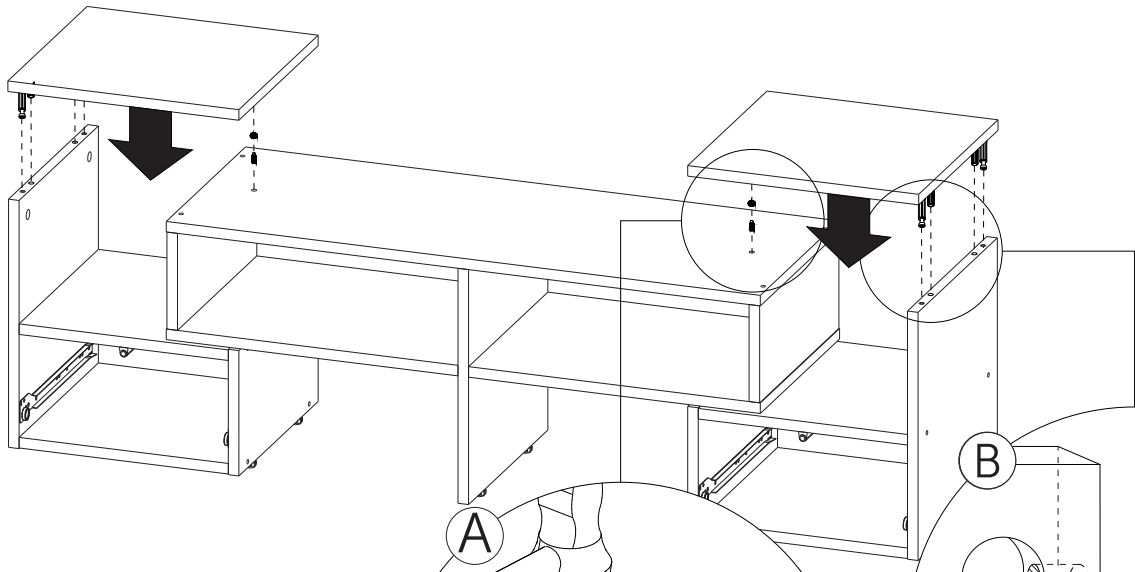
12



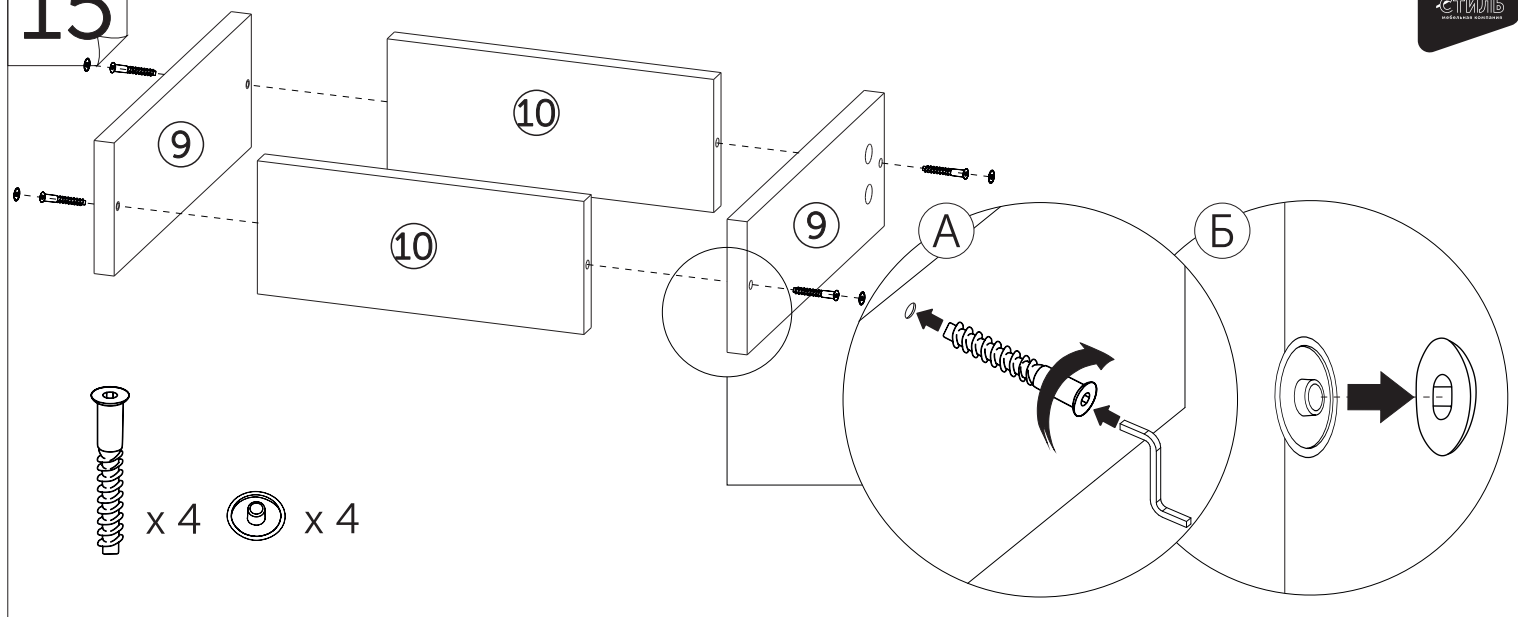
# 13



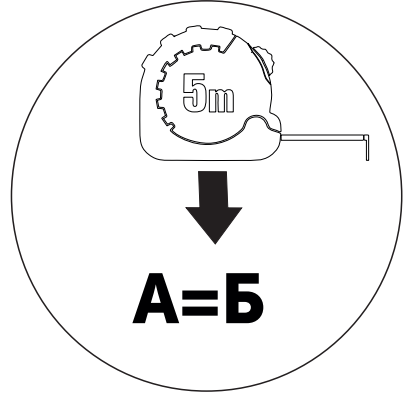
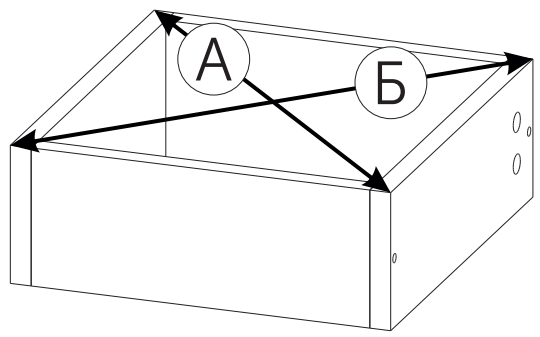
# 14



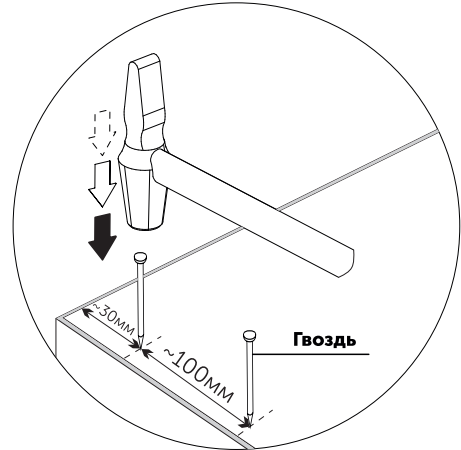
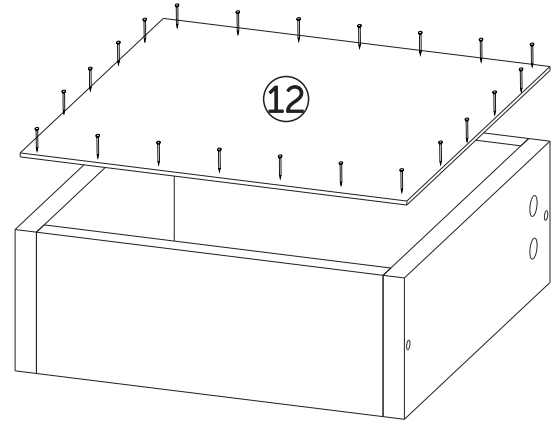
15



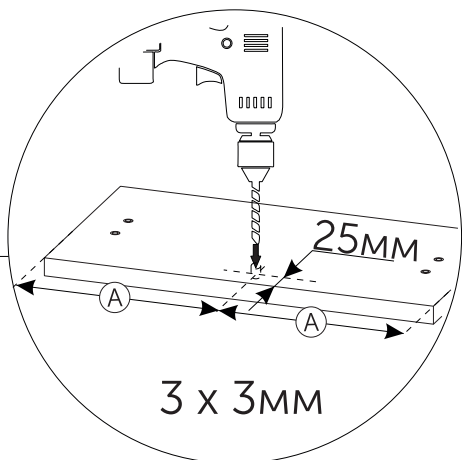
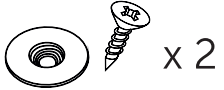
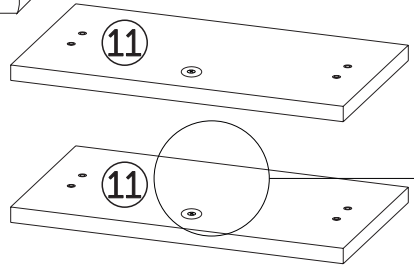
16



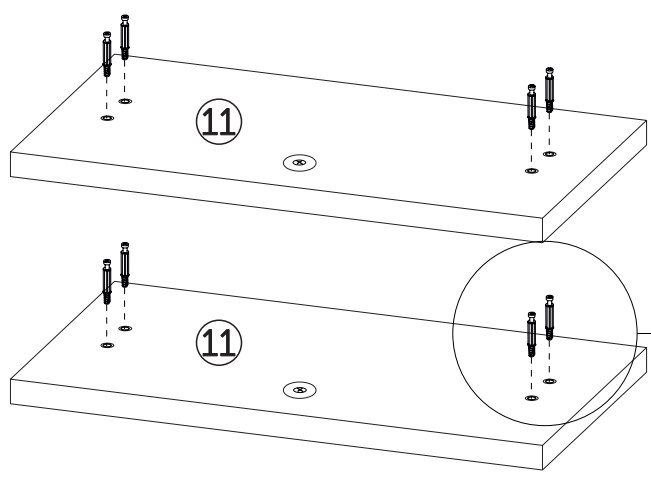
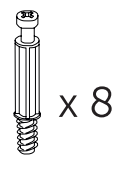
17



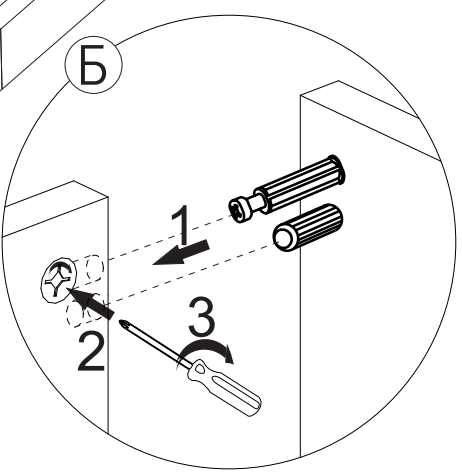
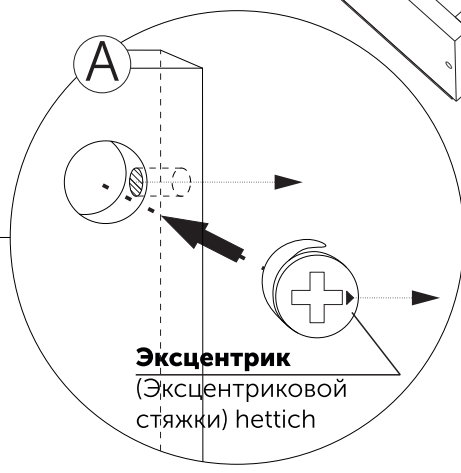
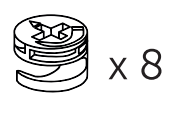
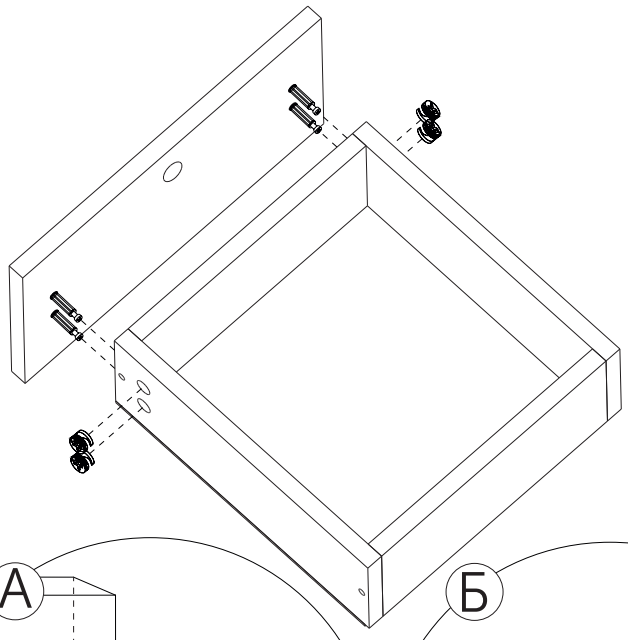
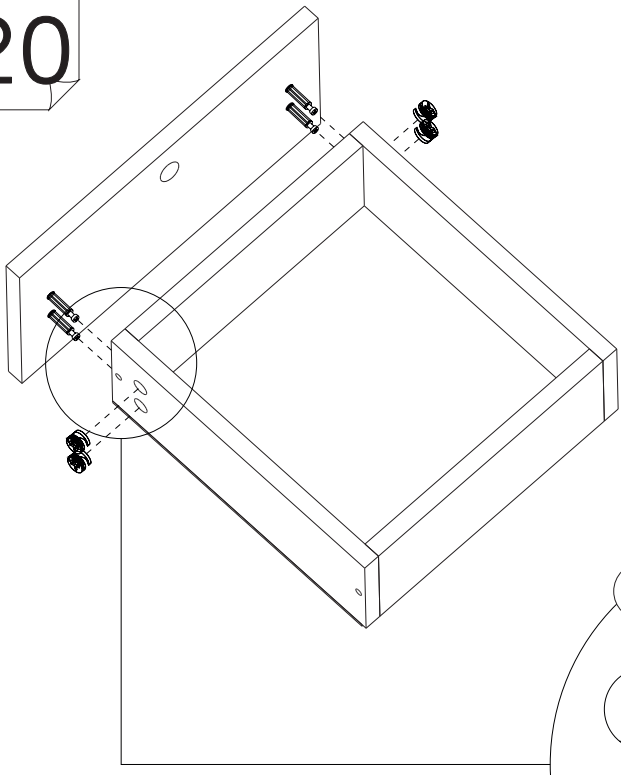
18



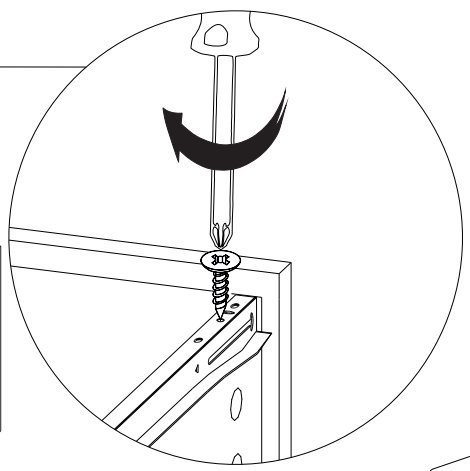
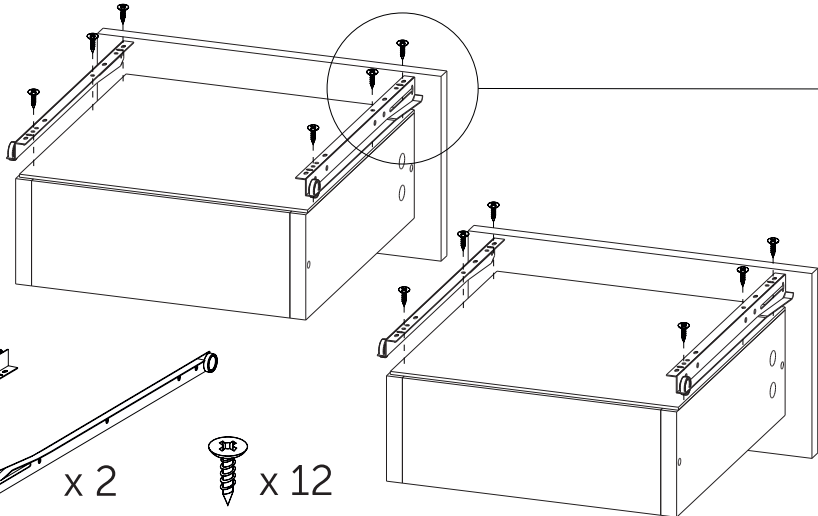
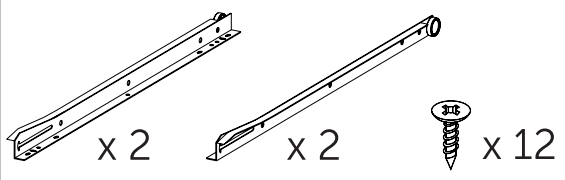
# 19



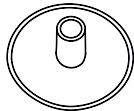
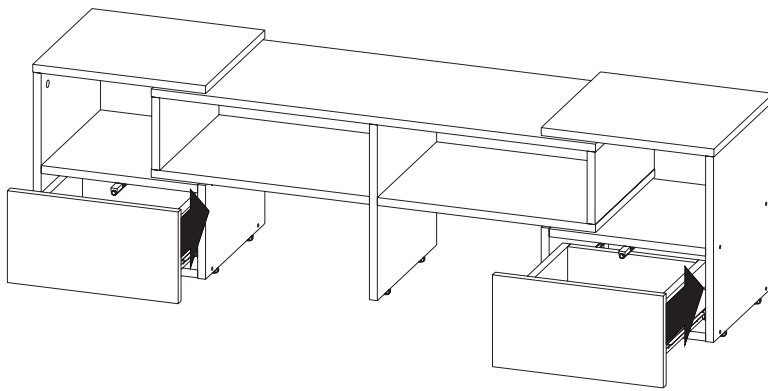
# 20



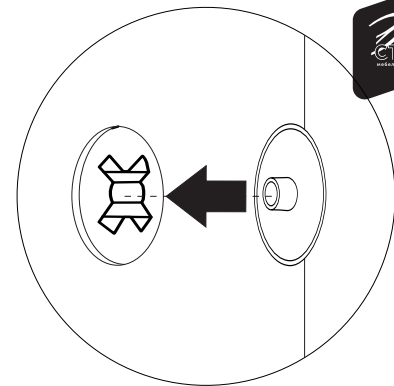
# 21



22

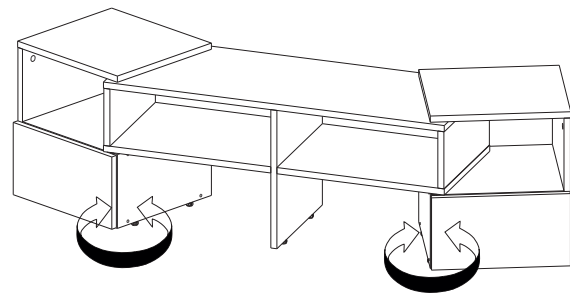
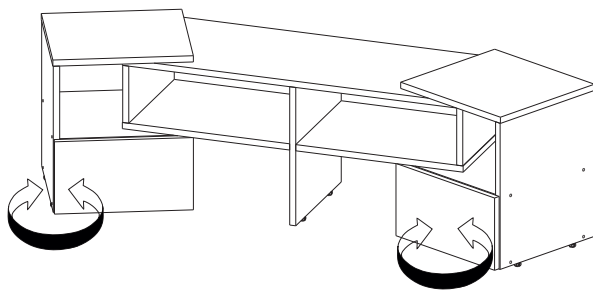


x 18

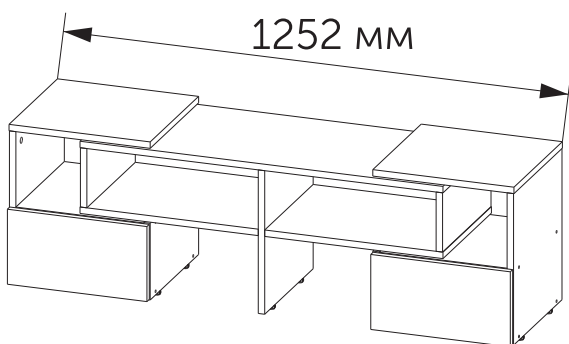
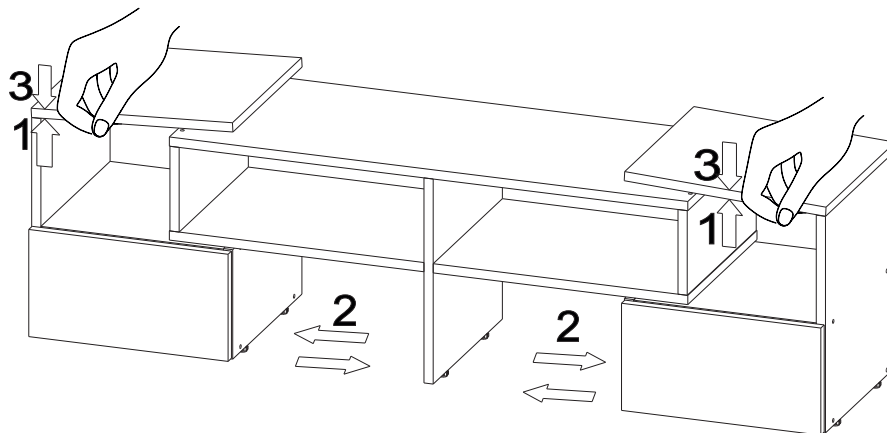


23

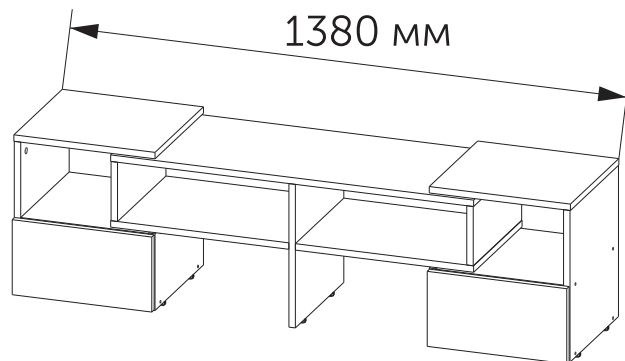
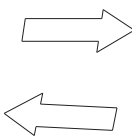
А



Б



1252 мм



1380 мм



Ваша мебель готова к эксплуатации!  
**Спасибо, что выбрали «МК Стиль»!**



mcstyle.ru