

ЛДСП 16 мм(Каркас)

Поз.	Наименование	Кол-во	Размер	
5	Крышка верхняя	1	1 200	394
6	Крышка нижняя	1	1 200	394
15	Бок левый	1	394	394
16	Бок правый	1	394	394
17	Перегородка	1	394	362
18	Планка	1	106	1 166
23	Перед./Зад. стенка ящика	8	518	106
25	Бок ящика прав/лев	8	381	106

Фасад в сборе

Поз.	Наименование	Кол-во	Размер	
27	Фасад ящика прав./лев.	4	210	596

ЛХДФ 3,2 мм

Поз.	Наименование	Кол-во	Размер	
38	Задняя стенка	2	210	1 190
21	Дно ящика	4	545	375

Планка соединительная для ДВП

Поз.	Наименование	Кол-во	Размер	
44	Соединитель двп	2	575	

ПЕНОПЛАСТ 16 мм

Поз.	Наименование	Кол-во	Размер	
109	Проложка / Пенопласт 16 мм	2	394	56
110	Проложка / Пенопласт 16 мм	1	518	76
113	Проложка / Пенопласт 16 мм	1	394	102
114	Проложка / Пенопласт 16 мм	1	424	90
115	Проложка / Пенопласт 16 мм	1	267	106
116	Проложка / Пенопласт 16 мм	1	212	130
117	Проложка / Пенопласт 16 мм	2	1 000	64
118	Проложка / Пенопласт 16 мм	2	256	64

Фурнитура		Ед.изм.	Кол-во
Заглушка для эксц. стяжки ясень шимо светлый		шт	22,00
Заглушка для евро-стяжки ясень шимо светлый		шт	22,00
стяжка hettich эксцентриковая		шт	22,00
стяжка-евро 6,3*50 мм		шт	22,00
шкант 8*30 мм		шт	10,00
Ключ для стяжки евро		шт	1,00
ножка американка		шт	6,00
направляющие шариковые, 350 мм		шт	4,00
Гвоздь 2 * 20 мм		шт	120,00
шуруп 3,5*15 мм (hettich)		шт	50,00
Демпфер силиконовый		шт	14,00
схема-сборки		шт	1,00
мм		шт	1,00
стяжка уголок с накладкой 20x20x15 мм бежевая		шт	1,00

1. Внимательно изучить эскиз и инструкцию по сборке.
 2. Разложить детали по секциям, согласно инструкции.
 3. Прикрутить направляющие для выдвижных ящиков к боковинам
 4. Скрепить боковины с вязками, с помощью стяжек. Во избежание перекоса створок, после того как секция собрана, необходимо измерить диагонали. Они должны быть одинаковыми (+/- 1-2 мм).
 - 5. Только после этих действий Вы можете прибить заднюю стенку !!!**
- Используйте данное примечание при сборке каждой секции
6. Положив изделие на боковину, примерить створки (створку).
 7. При наличии с одной стороны створки, присадка осуществляется относительно верхней вязки.
 8. При наличии нескольких створок, присадка начинается с верхней (относительно верхней вязки) и продолжается поочередно, с учетом зазора между створками.
 9. При установке изделия, его нужно ставить на ровную поверхность, при отсутствии таковой, использовать подкладки для исправления неровностей пола. В противном случае, возможно несовпадение углов створок и ровности всего изделия.
 10. Небольшое отклонение в створках, выравнивается регулировочными винтами на петлях.
 11. При наличии в изделии шкантов, нужно помнить, что в первую очередь шкант помещается в поперечное отверстие, а затем присаживается в продольное.
 12. При использовании шурупов, обратите внимание на то, чтобы они не оказались слишком длинными или короткими.
 13. Подпятники прибиваются ограничительным ребром вовнутрь
 14. При использовании шурупов или винтов с полукруглой головкой для крепления ручек в фасадах ящиков, необходимо произвести раззенковку в передней стенке ящика
 15. Во избежание сколов при сверловке отверстий под ручку необходимо на выходе сверла подложить дощечку и плотно прижать к детали.
 16. Нагрузка на полку не должна превышать 8 кг, при условии статичной равномерной нагрузки на полку.
 17. При наличии в изделии фасадов из МДФ, облицованных пленкой ПВХ с глянцевым покрытием, то перед установкой на каркас с него необходимо удалить защитную пленку.
 18. Петли крепить к боковине и фасаду шурупами 4 x 16 мм.
 19. Стекла с рисунком устанавливаются гладкой стороной наружу, во избежании повреждения рисунка.

Общие правила эксплуатации и ухода за мебелью

Оптимальная температура крытых помещений с корпусной мебелью - не ниже +10°C и не выше +40°C при относительной влажности воздуха от 45% до 75%.

В процессе эксплуатации створки необходимо держать в закрытом состоянии, винты, шурупы, стяжки следует периодически подтягивать.

Следует избегать механических повреждений поверхностей, контакта с водой (в случае попадания воды следует тщательно протереть и высушить поверхность), воздействия щелочных растворов, абразивных и прочих, не предназначенных для ухода за мебелью средств.

Рекомендуется использовать мягкие ткани или замшу предварительно смоченные и хорошо отжатые перед использованием.

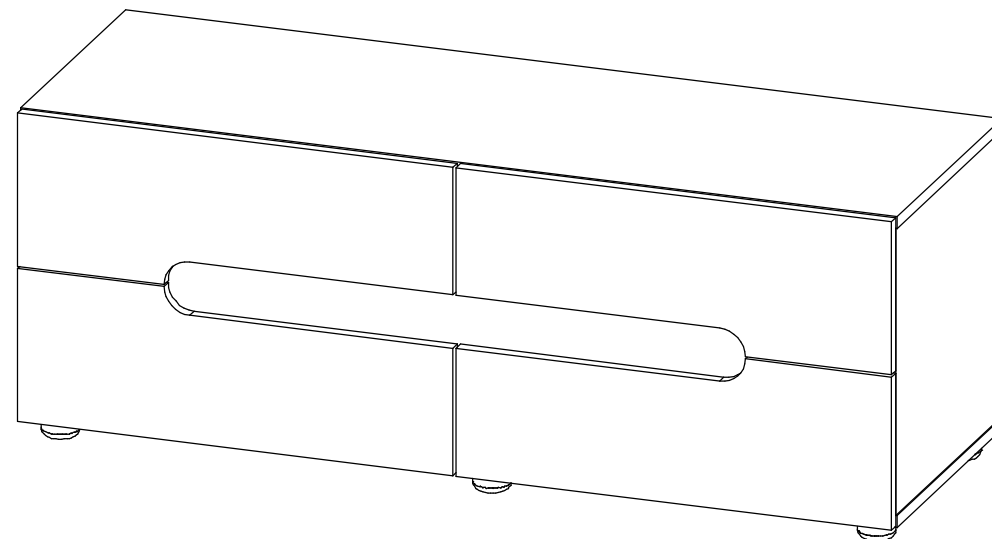
Особенности по уходу за мебелью из разных материалов смотрите на нашем сайте mcstyle.ru во вкладке "ПОКУПАТЕЛЯМ" в шапке сайта.

Гарантийные обязательства

1. Изготовитель гарантирует соответствие изделия требованиям ГОСТ 16371, 19917 при соблюдении покупателем правил транспортировки, хранения, сборки и эксплуатации
 2. Гарантийный срок эксплуатации изделия - 12 месяцев со дня продажи, но не более 18 месяцев со дня изготовления.
- Гарантии не распространяются на изделия поврежденные при перевозке, а также при несоблюдении правил сборки, эксплуатации и хранения, изложенных в настоящей инструкции.

Инструкция по сборке и эксплуатации мебели

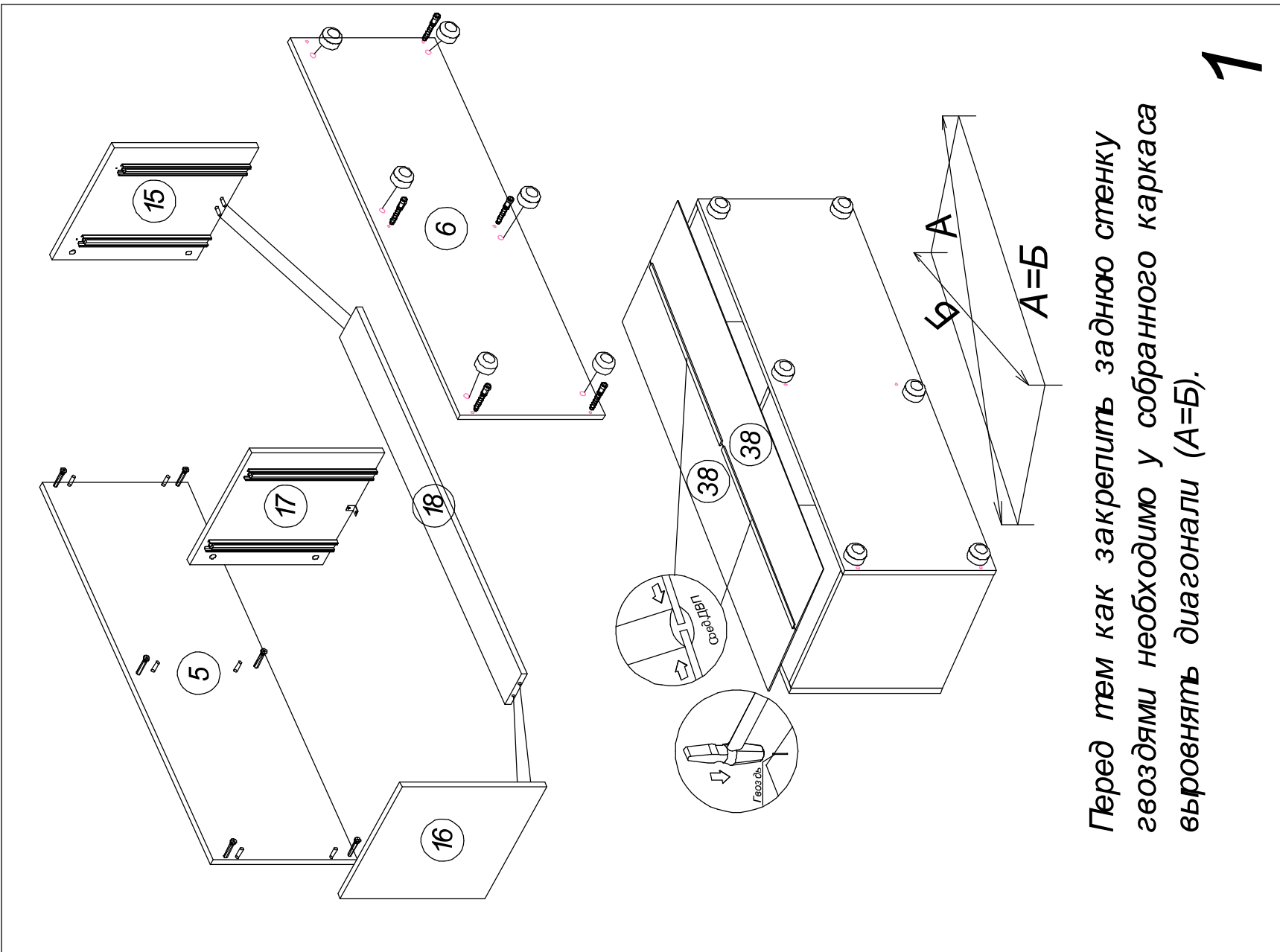
Уважаемые покупатели, рекомендуем доверить сборку Вашей мебели профессиональным сборщикам



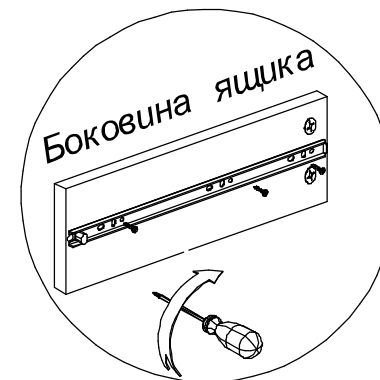
ПАЛЕРМО-3 ТМ-036 (Тумба ТВ)

Габариты: 1200 x 456 x 413 мм

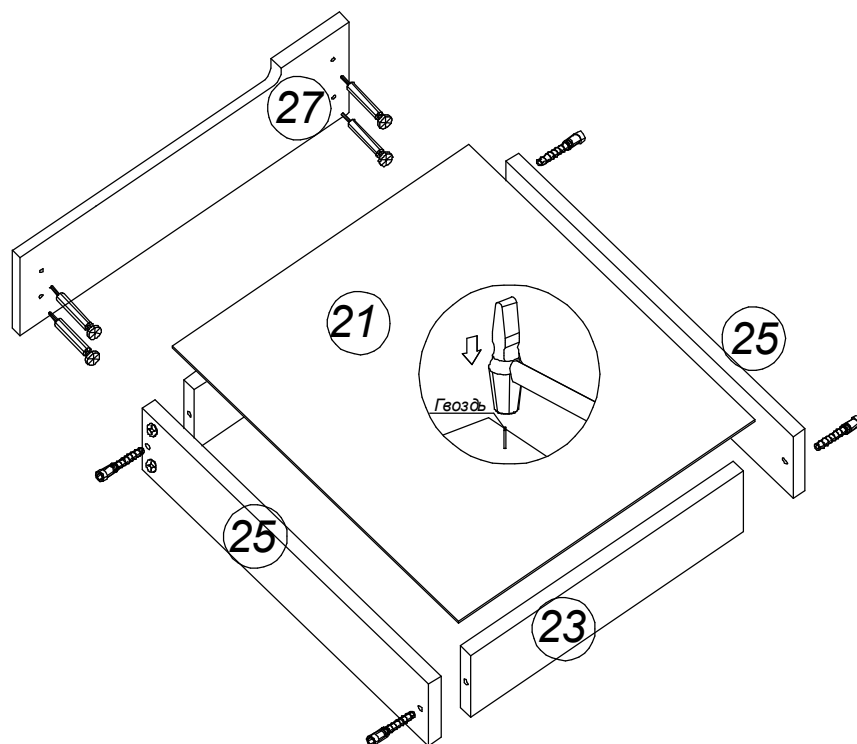
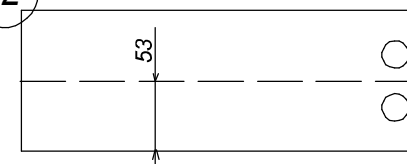
Нагрузка на выдвижные ящики не более 10 кг (при условии равномерного распределения веса)





Перед тем как закрепить заднюю стенку гвоздями необходимо у собранного каркаса выровнять диагонали ($A=B$).



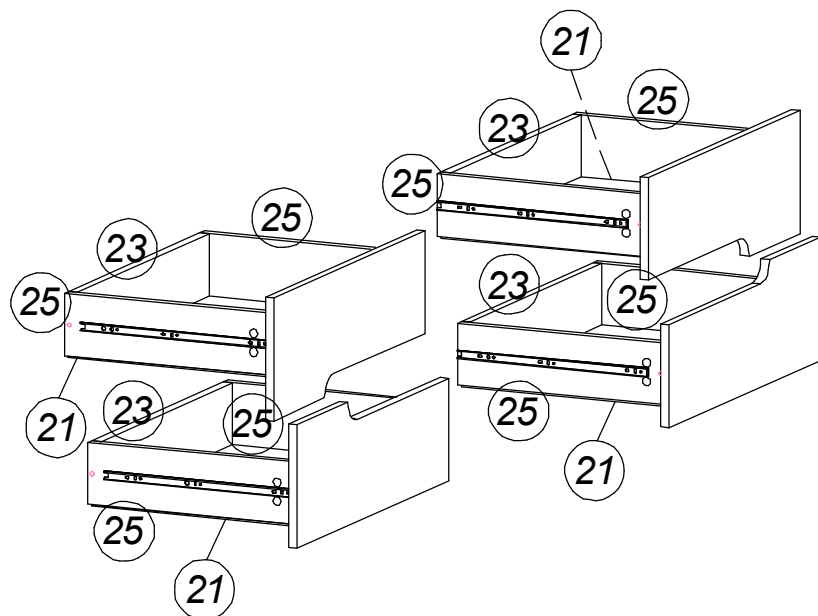
22 Бок ящика



Для установки шариковых направляющих на бок ящика, необходимо от нижнего края ящика на расстоянии 53 мм провести черту карандашом и закрепить деталь направляющей шурупами 4x16мм через регулировочные отверстия к боковине ящика.

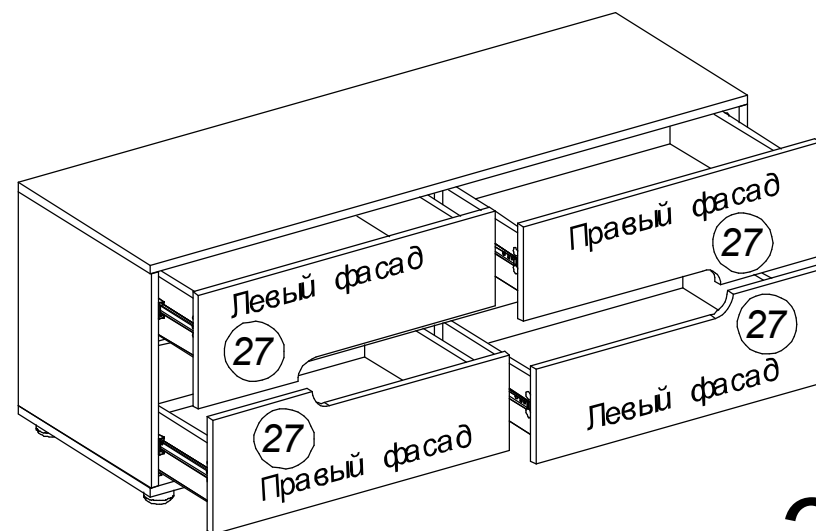
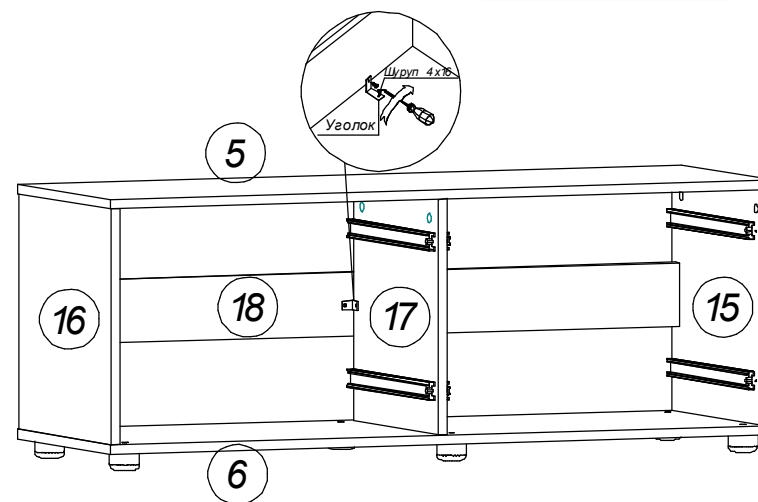
-  Регулировочное отверстие шариковых направляющих по высоте
-  Регулировочное отверстие шариковых направляющих по длине

2



ВАЖНО ОБРАТИТЕ ВНИМАНИЕ к бокови-
нам ящика которые будут находиться с
внешними боковинами тумбы направля-
ющие крепятся по переднему краю, а
к боковинам ящика которые будут нахо-
диться с перегородкой направляющие
крепить по заднему краю.

ВИД СЗАДИ



3