

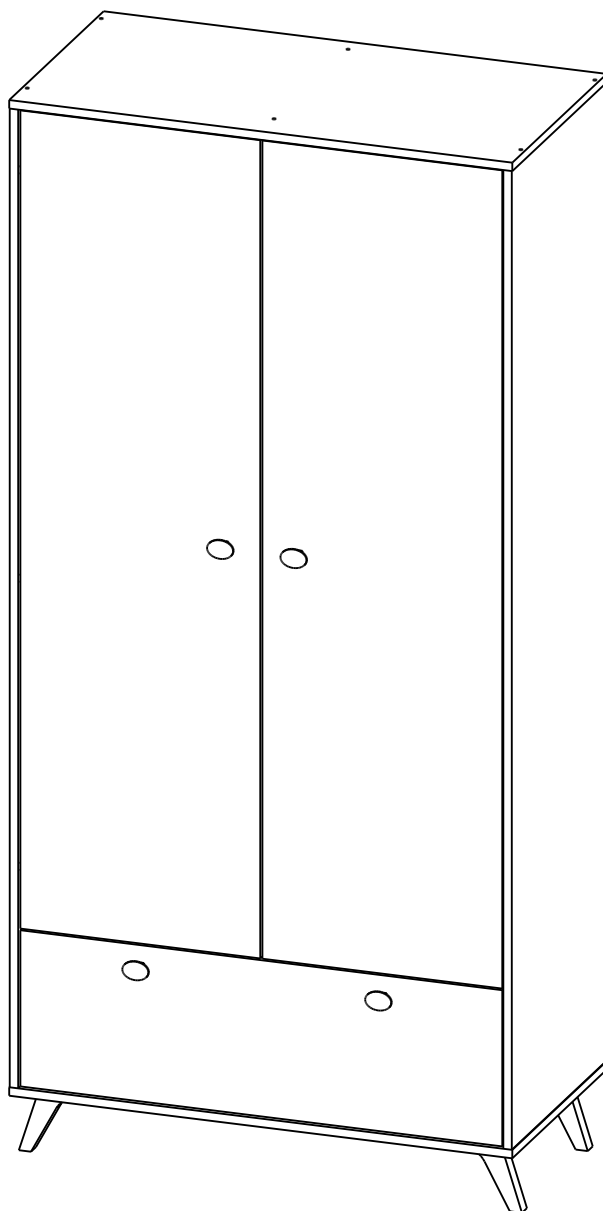


Производитель ООО "МК Стиль"
Россия, 440015, Пензенская обл.,
г.Пенза, ул. Аустрина, 166
тел.: +7 (8412) 90-81-32

Инструкция по сборке и эксплуатации мебели

ФЬЮЖН Шкаф 2-ств. ШК-001

Габариты: 950x2000x490



Максимальная нагрузка на шариковые направляющие до 10 кг (при равномерно распределённой нагрузке). Шкаф **ОБЯЗАТЕЛЬНО** крепить к стене.

Уважаемые покупатели!

Рекомендуем доверить сборку Вашей мебели профессиональным сборщикам

Упаковка	Материал	Поз.	Наименование	Кол-во	Размер	
1	ЛДСП 16 мм(Каркас)	5	Полка	3	450	461
	ЛДСП 16 мм(Каркас)	7	Вязка	1	916	471
	ЛДСП 16 мм(Каркас)	11	Фасад ящика	1	910	295
	ЛДСП 16 мм(Каркас)	12	Бок ящика левый	1	450	202
	ЛДСП 16 мм(Каркас)	13	Бок ящика правый	1	450	202
	ЛДСП 16 мм(Каркас)	14	Вязка ящика	1	859	202
	ЛДСП 16 мм(Каркас)	15	Перегородка ящика	1	434	202
	ЛДСП 16 мм(Каркас)	1	Крышка верх	1	950	490
	ЛДСП 16 мм(Каркас)	10	Крышка низ	1	950	490
	ЛХДФ 3,2 мм	16	Дно ящика	1	887	453
	ПЕНОПЛАСТ 16 мм	101	Проложка / Пенопласт 16 мм	1	80	1 115
	ПЕНОПЛАСТ 16 мм	103	Проложка / Пенопласт 16 мм	1	165	506
	ПЕНОПЛАСТ 16 мм	104	Проложка / Пенопласт 16 мм	2	67	490
	ПЕНОПЛАСТ 16 мм	105	Проложка / Пенопласт 16 мм	1	41	490
	ПЕНОПЛАСТ 16 мм	106	Проложка / Пенопласт 16 мм	1	57	211
	ПЕНОПЛАСТ 16 мм	109	Проложка / Пенопласт 16 мм	1	875	40
	ПЕНОПЛАСТ 16 мм	110	Проложка / Пенопласт 16 мм	1	32	472
	Фурнитура в коробе/комплектующая	500	Фурнитура (ВНУТРИ УПАКОВКИ)	1		
2	ЛДСП 16 мм(Каркас)	2	Боковина левая	1	1 848	490
	ЛДСП 16 мм(Каркас)	3	Боковина правая	1	1 848	490
	ЛДСП 16 мм(Каркас)	4	Перегородка	1	1 542	471
	ЛХДФ 3,2 мм	8	Задняя стенка	2	1 876	470
	ПЕНОПЛАСТ 16 мм	101	Проложка / Пенопласт 16 мм	1	306	490
	ПЕНОПЛАСТ 16 мм	102	Проложка / Пенопласт 16 мм	2	48	490
	Труба-штанга (3 м)	24	Труба-штанга (3м)	1	443	
3	ЛДСП 16 мм(Фасад)	9	Створка фотопечать № 1	1	1 545	453
	ЛДСП 16 мм(Фасад)	10	Створка фотопечать № 2	1	1 545	453

Набор фурнитуры

	<p>навес уголок с накл.(35x45x50)+Дюб.8*50мм + шуруп</p> <p>x1</p>		<p>Заглушка технологическая D 5 мм бежевая №20</p> <p>x2</p>		<p>Футорка пластик (дюбель) D5,3 x 10</p> <p>x24</p>		<p>Заглушка для евро-стяжки ясень шимо светлый №15</p> <p>x18</p>		<p>Заглушка для эксц. стяжки ясень шимо светлый №15</p> <p>x12</p>
	<p>стяжка-евро 6,3*50 мм</p> <p>x18</p>		<p>Стяжка эксцентриковая</p> <p>x10</p>		<p>Ключ для стяжки евро</p> <p>x1</p>		<p>Опора X 038 120 LUX - Бронза матовый (ВАЛМАКС)</p> <p>x4</p>		<p>Гвоздь 2 * 20 мм</p> <p>x90</p>
	<p>Направляющие шариковые 450 мм (35мм)</p> <p>x1</p>		<p>схема-сборки</p> <p>x1</p>		<p>Шуруп 3,5*15 мм цинк</p> <p>x50</p>		<p>шуруп 4*20 мм цинк</p> <p>x12</p>		<p>Шуруп 4*30 мм цинк</p> <p>x4</p>
	<p>Ручка-кнопка В 005 Ме Золотой матовый (ВАЛМАКС)</p> <p>x4</p>		<p>Демпфер силиконовый 10*10</p> <p>x6</p>		<p>Фиксатор задней стенки (белый)</p> <p>x6</p>		<p>полкодержатель обычный</p> <p>x12</p>		<p>Петля четырехшарнирная внутренняя/вкладная</p> <p>x6</p>
	<p>штангодержатель овальный хром</p> <p>x2</p>								

При получении рекомендуется проверить мебель на предмет ее комплектности и внешних качественных признаков. Следует вскрыть упаковку, осмотреть лицевые панели, зеркала, стеклянные элементы, проверить наличие и комплектность фурнитуры, убедиться в отсутствии видимых дефектов. Необходимо помнить, что принятие мебели без указания на явные недостатки, которые могли быть обнаружены при обычном осмотре, лишает покупателя права впоследствии предъявлять по ним претензии. При этом недостатком или дефектом мебели не считаются:

- наличие определенных особенностей в его элементах, обусловленных стилистическим замыслом производителя в подборе исходных материалов или связанных с природным происхождением используемых материалов, с их несущественными отличиями фактур и/или оттенков.
- незначительная разность цветовых оттенков облицовочных тканей, а также покрытий из искусственной и натуральной кожи.
- незначительная разность цветовых оттенков и отличие рисунка и/или декора. Складки и морщины на обивочных материалах мягких элементов, возникающие по причине нагрузок в результате упаковки и/или в процессе транспортировки, и исчезающие после разглаживания рукой, также не являются дефектом.

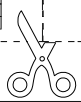
Общие условия эксплуатации и ухода за мебелью

1. Мебель должна эксплуатироваться в сухих и теплых помещениях, не подверженных перепадам температур, имеющих отопление и вентиляцию при температуре воздуха не ниже +10 град С и не выше +40 град С с относительной влажностью 45-75%. Существенные отклонения от указанных режимов приводят к значительному ухудшению потребительских качеств и повреждению мебели.
 2. Запрещается устанавливать нагревательные приборы (печки, плиты, духовки, световые элементы и др.) рядом с фасадами, т.к. контакт с поверхностями или воздухом, температура которых превышает 80 градусов по Цельсию может привести к оплавлению, деформации и отслоению пластика ПВХ от основы фасада. Избегать повышенной влажности. Рекомендуем установить принудительную вытяжку в зоне установки плиты.
 3. Во избежание выгибания и разбухания деталей из ЛДСП / МДФ следует оберегать их поверхность от длительного воздействия влаги. Недопустимо попадание на поверхности жидкостей, растворяющих пластики, пленку ПВХ (кислоты, растворитель, спирт, ацетон, бензин и др.).
 4. Следует оберегать фасады от механических повреждений, которые могут быть вызваны воздействием твердых предметов, абразивных порошков.
 5. Во избежании возникновения царапин, нельзя подвергать любому механическому воздействию рисунок на фасадах с фотопечатью.
 6. Старайтесь нагружать кухонные навесные шкафы и выдвигаемые кухонные ящики равномерно, обеспечивая равновесие скользящих частей. Предметы на полках рекомендуется размещать по принципу: наиболее тяжелые – ближе к краям (стенкам ящика), более легкие ближе к центру. Помните о недопустимости статической вертикальной нагрузки для выдвигаемых кухонных ящиков из ЛДСП более 5 кг, на полки шкафов и столов – более 8 кг. При эксплуатации выдвигаемых ящиков и раздвижных дверей не прилагайте чрезмерных усилий.
 7. Секции с полками из ЛДСП предназначены для хранения сухой посуды и кухонных принадлежностей. Для хранения мокрой посуды предназначены специальные секции с металлическими полками и закрепленным снизу поддоном.
 8. Не допускается длительное воздействие прямых солнечных лучей, которое может привести к цветовым изменениям на поверхностях мебели или материале обивки.
 9. После 6 месяцев эксплуатации мебели под нагрузкой может сложиться ситуация, когда некоторые механические детали, такие как петли, направляющие, замки и т.д., утратят оптимальную настройку, выполненную во время сборки и установки мебели. Смазка механических узлов со временем высыхает, теряет свои свойства. Подобные явления проявляются в затруднении и скрипе при открывании створок, механизмов раскладывания, механизмов выдвигания ящиков. В таких случаях не следует прилагать чрезмерные физические усилия, а необходимо выполнить своевременную регулировку петель или смазку подвижных частей механизмов специальными смазочными средствами. В процессе эксплуатации мебели резьбовые соединения следует периодически подтягивать.
- Для сохранения и поддержания мебели в хорошем состоянии в течение длительного срока рекомендуем прочитать подробные инструкции по уходу и эксплуатации мебели, представленные на нашем сайте mcstyle.ru во вкладке «ПОКУПАТЕЛЯМ» в шапке сайта.

Гарантийные обязательства

Изготовитель гарантирует соответствие мебели требованиям ГОСТ 16371-2014, ГОСТ 19917-2014 при соблюдении условий транспортирования, эксплуатации, хранения и сборки. Гарантийный срок эксплуатации изделия - 3 года с даты производства. Гарантии не распространяются на изделия поврежденные при перевозке, а также при не соблюдении правил сборки, эксплуатации и хранения, изложенных в настоящей инструкции. Все виды деталей изображены схематично и могут отличаться от оригиналов. Производитель оставляет за собой право вносить изменения в конструкцию, не ухудшающие ее эксплуатационные характеристики.

Заявка на производство № от (дата выпуска)		EAC
Перечень используемой фурнитуры		
Наименование изделия		EAC
- Корпус/Фасад - (цветовое исполнение изделия) [Серия номенклатуры]		
Наименование	Кол-во	
Петель 2*20 мм	100	
Защелка - для евро-створки Белфорд	58	
Защелка теологическая D 5 мм - Боксвелл	4	
Ключ для створки евро	1	
Коробка (2-х створки) под фурнитуру 480x100x100 мм	1	
ножка 88°54'20 мм № 1 металл	10	
петля - четырехшарнирная накладная (сталь)	8	
подпорка/створка - обычный	8	
ручка 228 мм + мет 128 мм	3	
створка-евро 6,3°50 мм	58	
стакан-оборачиватель	1	
шкант 8°30 мм	4	
шурип - 3,8°16 мм (нейсн)	80	



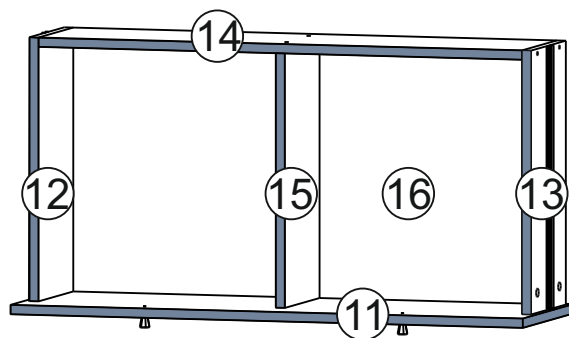
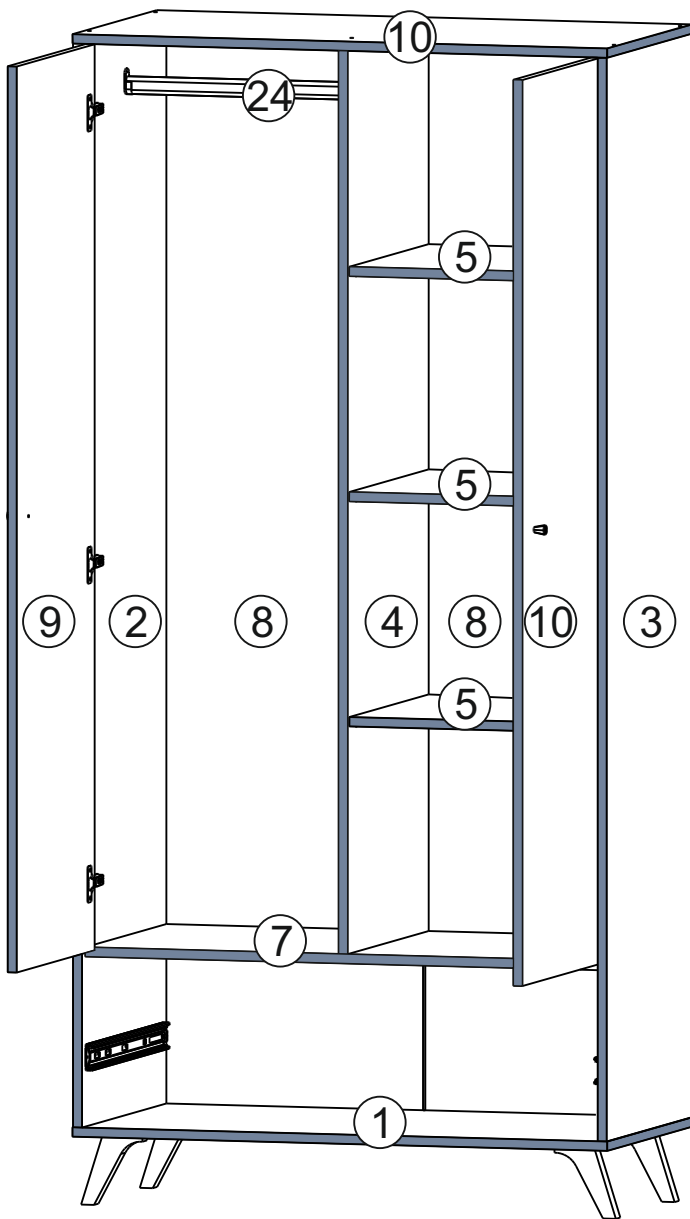
Ярлык для маркировки	
Название изделия	
- Корпус/Фасад - (цветовое исполнение изделия) [Серия номенклатуры]	
Производство в России	18371-2014, 18917-1993
Производитель ООО «МК СТИЛЬ»	Длина x Высота x Глубина
440015, Пензенская обл, Пенза г.	в кг
Аустрия ул, дом № 168	Гарантийный срок
Дата выпуска: хх.хх.хх.хх	3 года
Соответствует ГОСТ	Срок службы
Габаритные размеры:	10 лет
в кг	



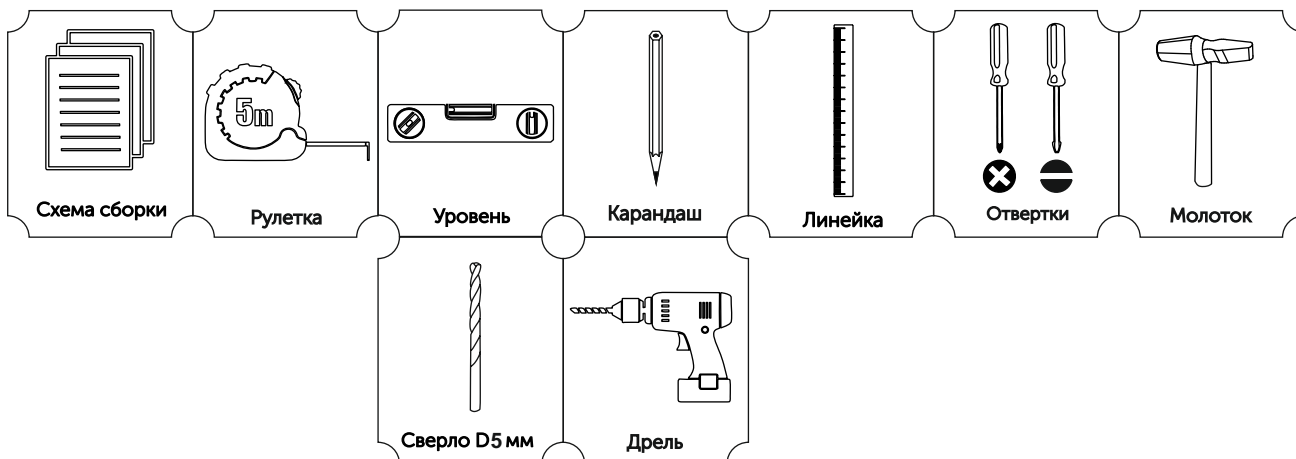
Вложенный в фурнитуру «Маркировочный ярлык» отрезать по линии и приклеить на заднюю стенку изделия по окончании сборки

СПАСИБО ЗА ПОКУПКУ

Условное обозначение:  - Кромочный материал

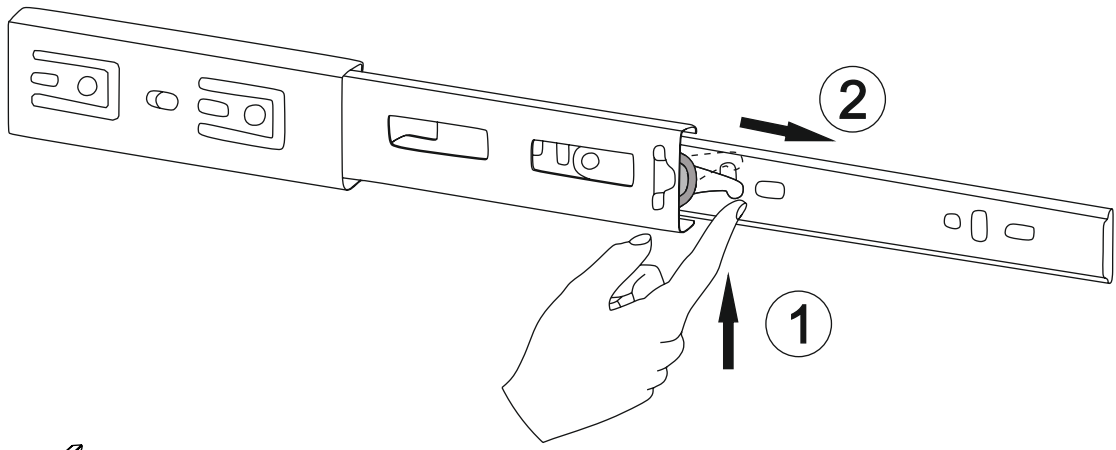


В процессе сборки Вам понадобится:

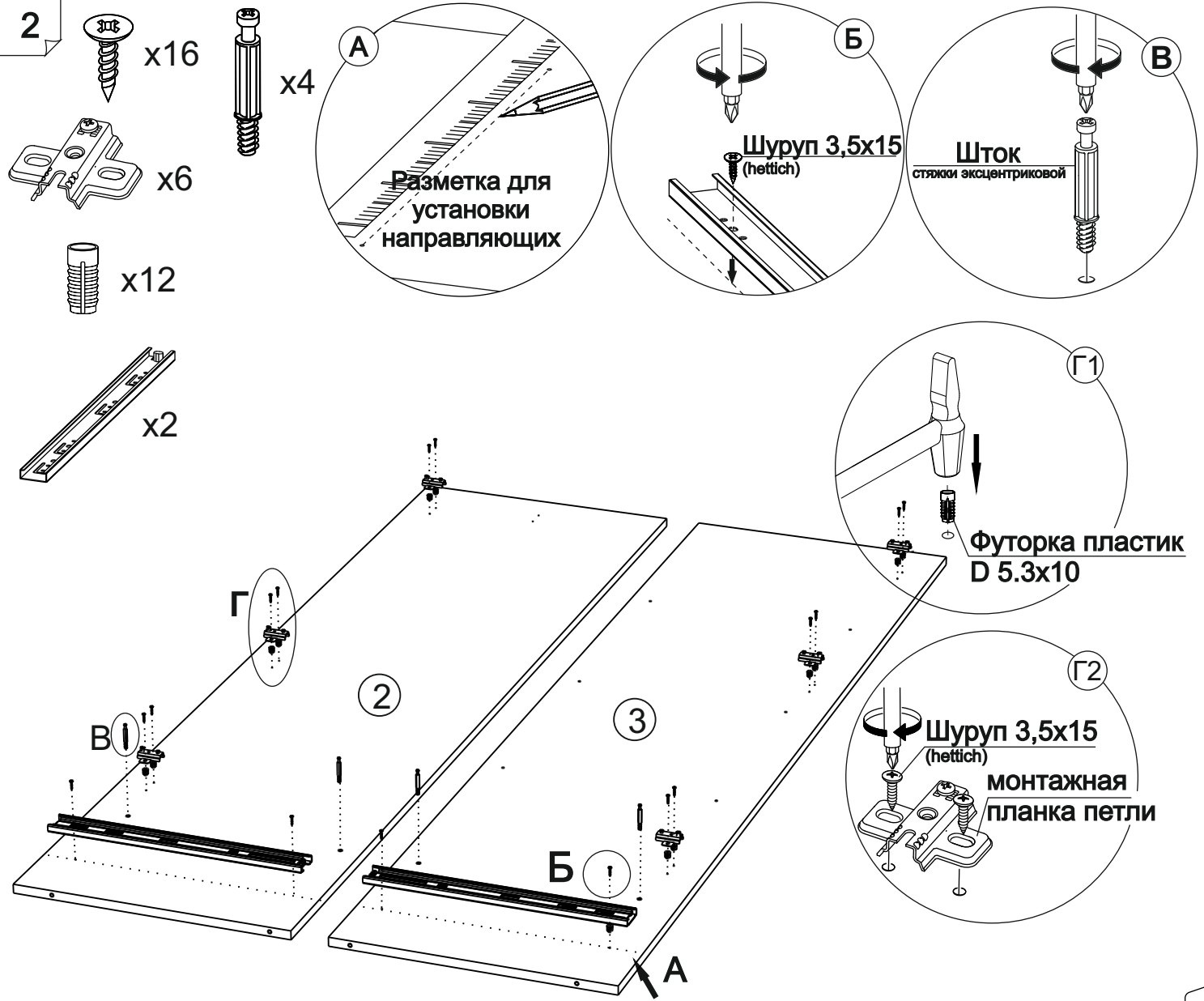


1

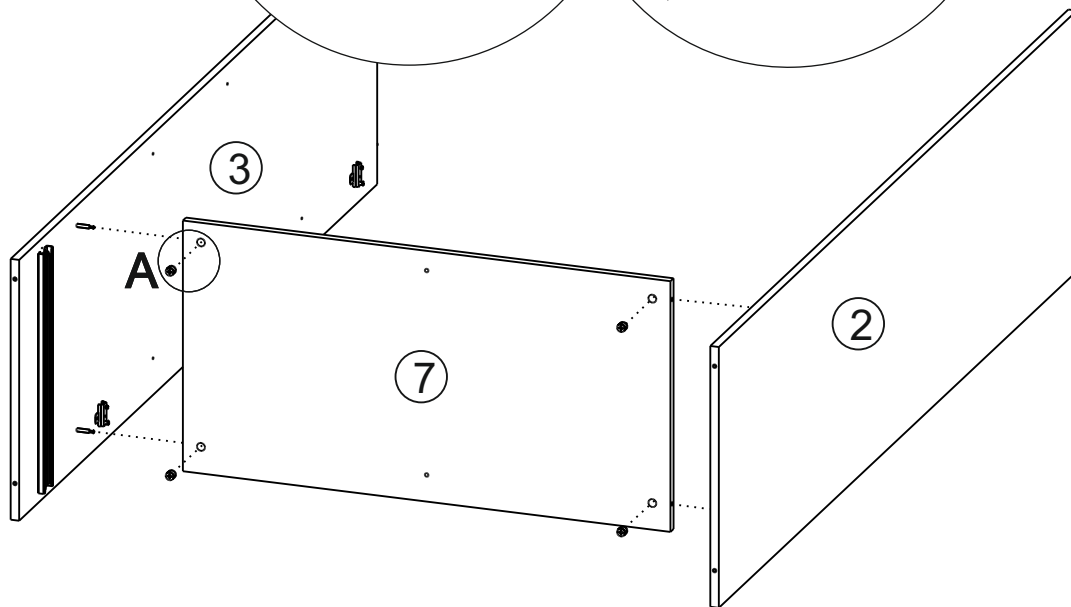
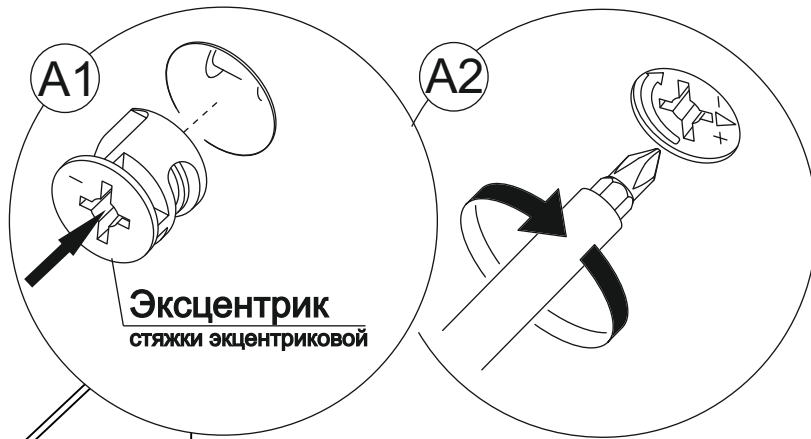
Разборка шариковой направляющей



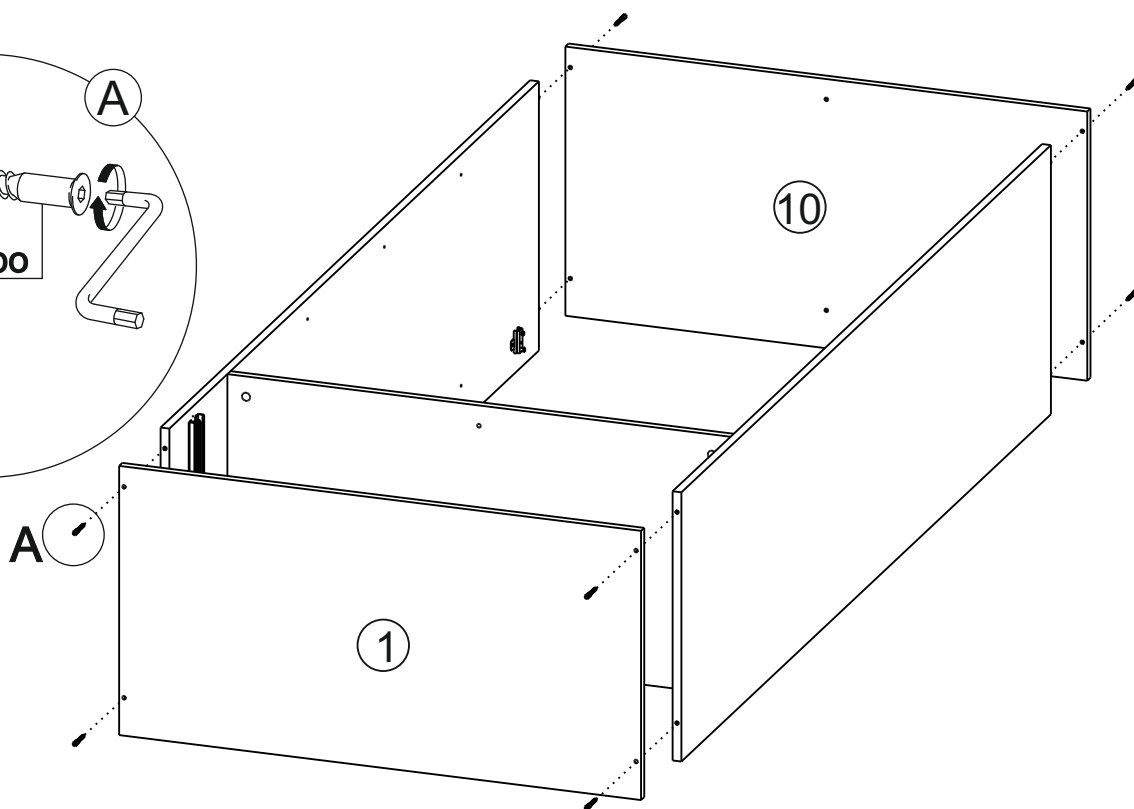
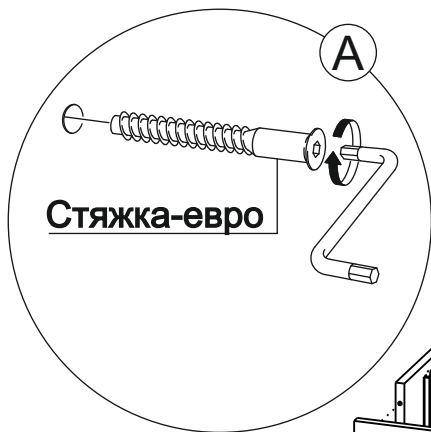
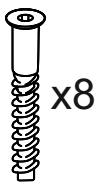
2



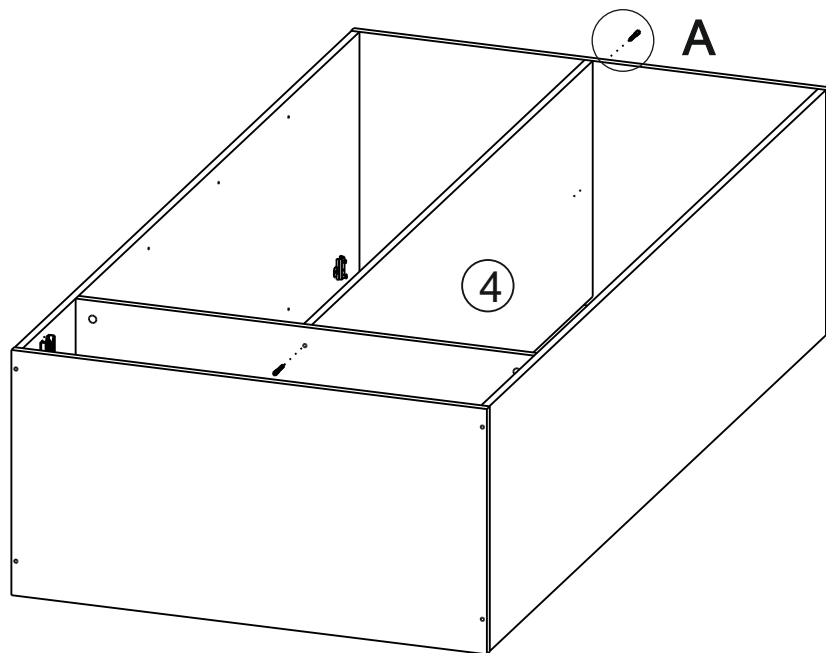
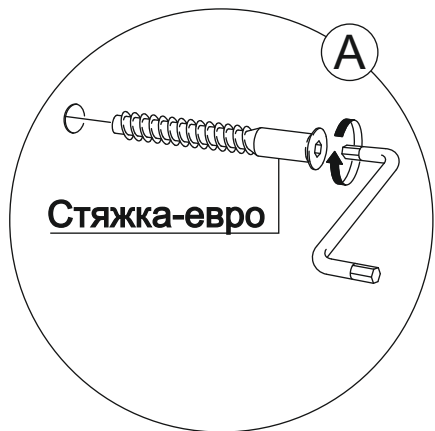
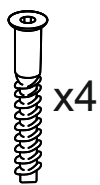
3



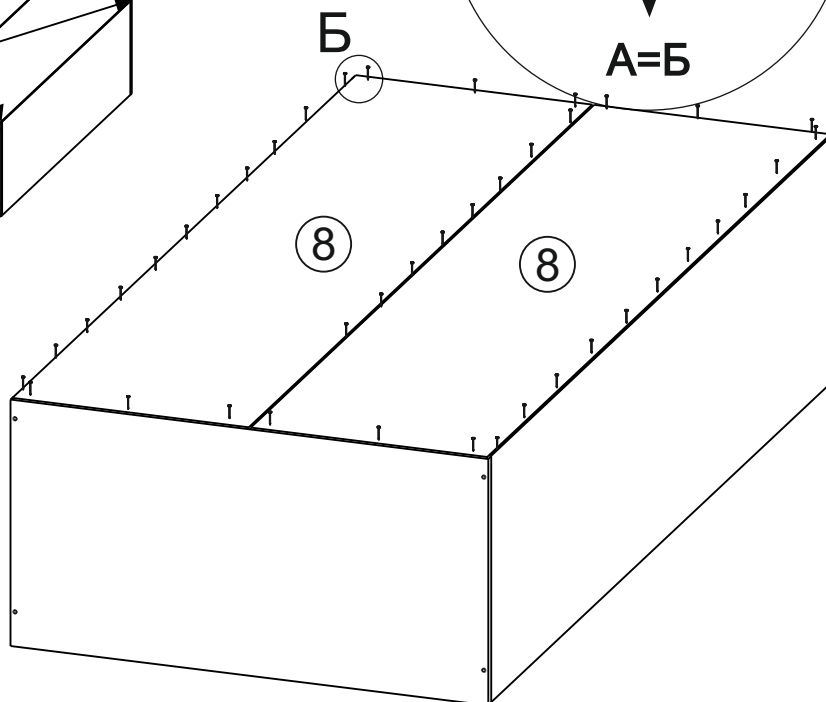
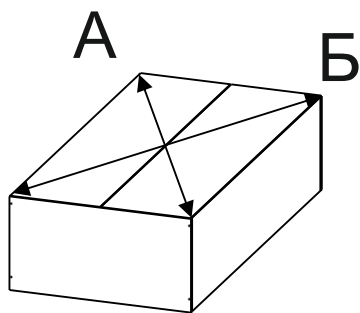
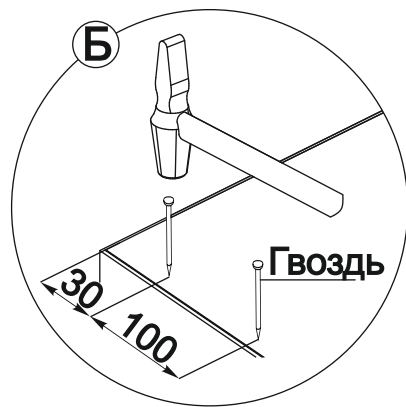
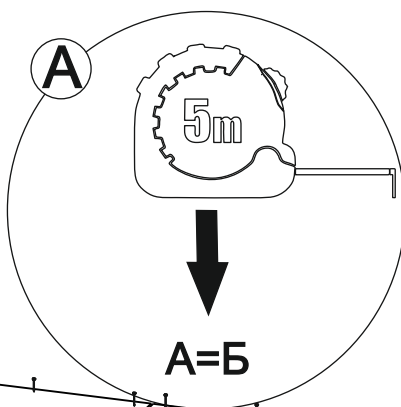
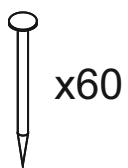
4



5



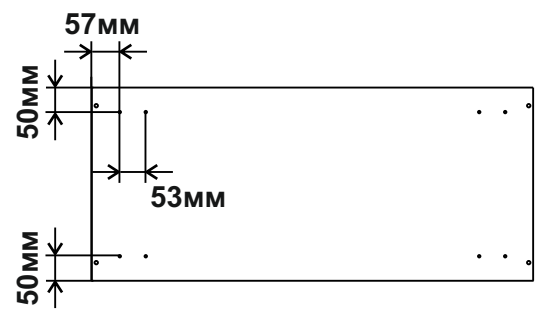
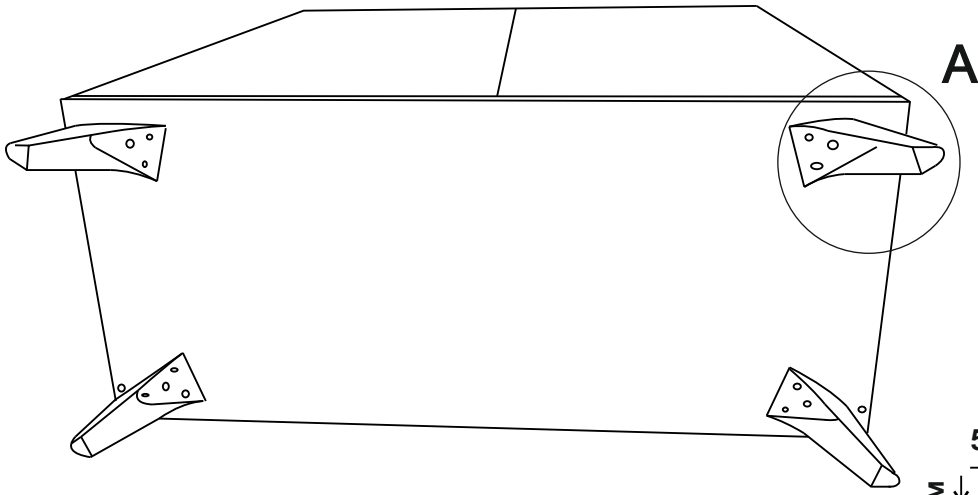
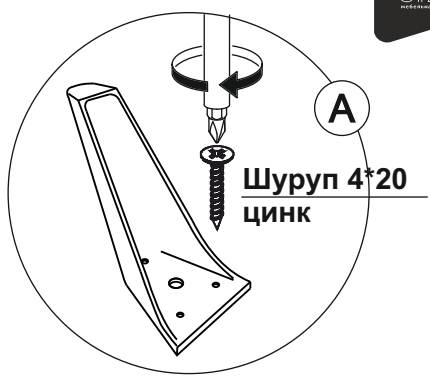
6



7

x12

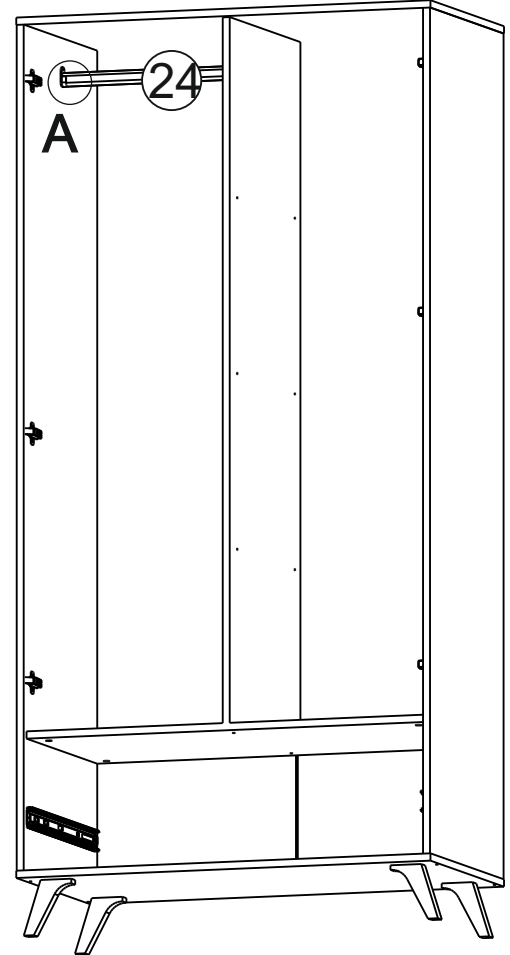
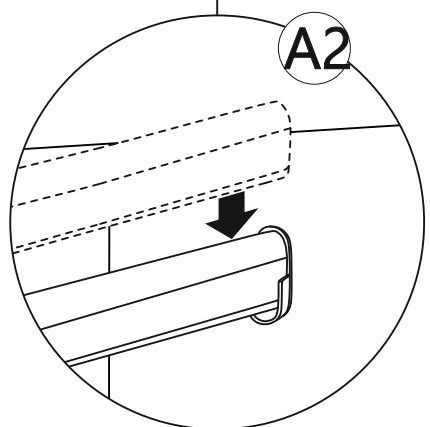
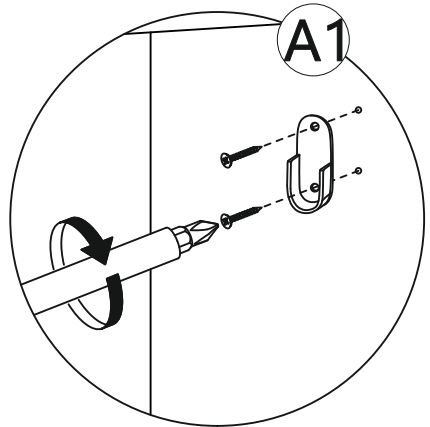
x4



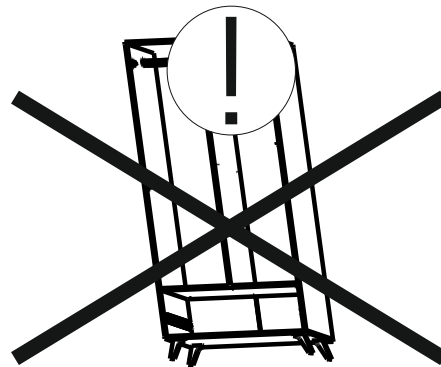
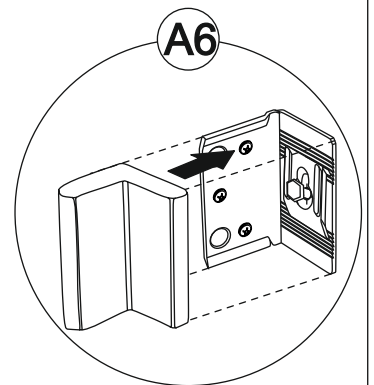
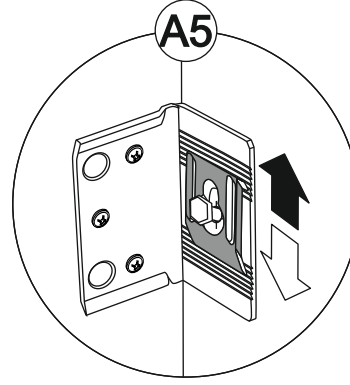
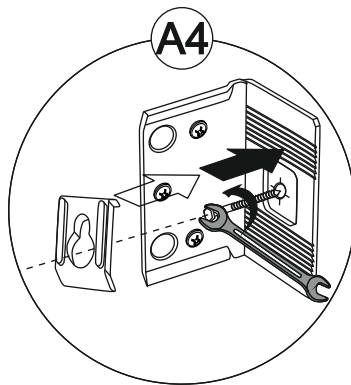
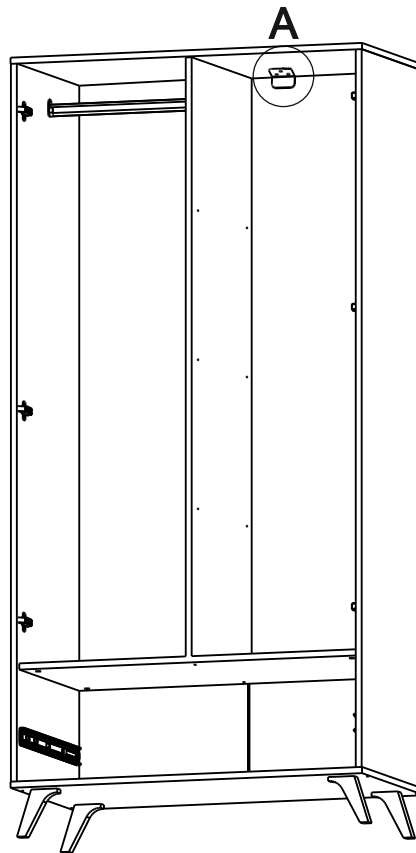
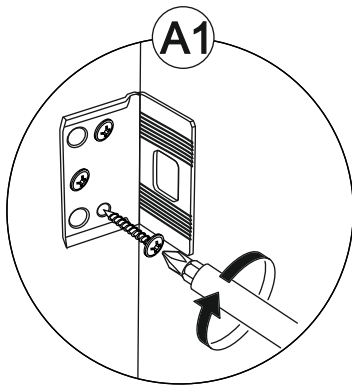
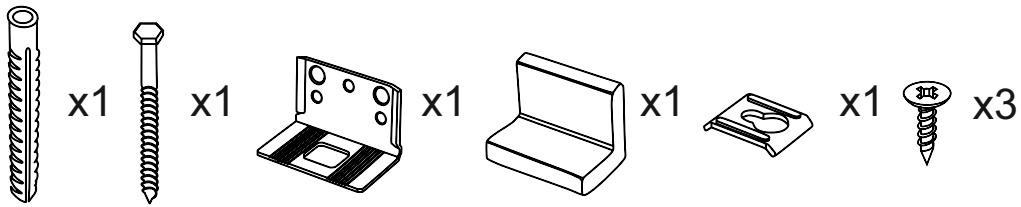
8

x4

x2



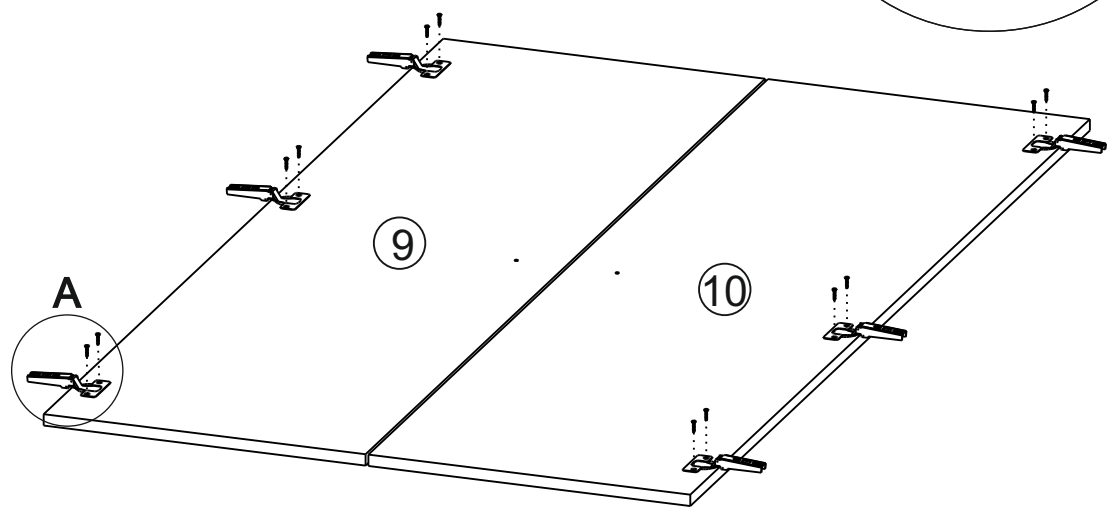
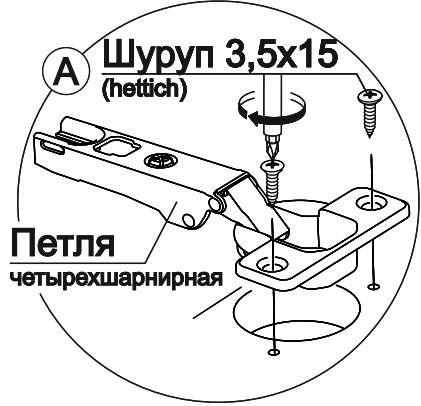
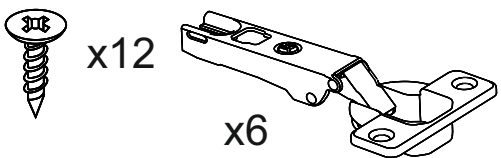
9



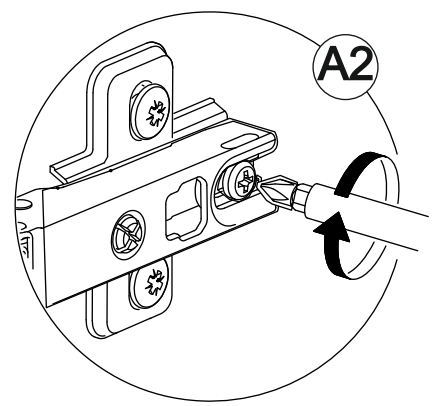
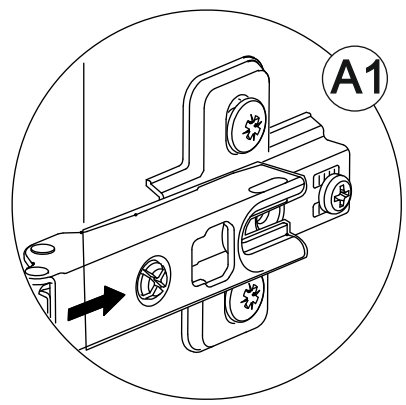
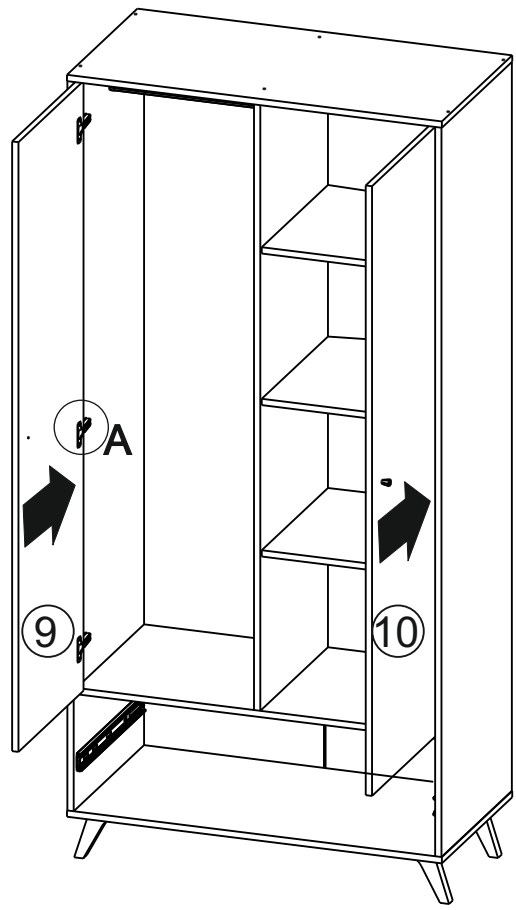
ВНИМАНИЕ!!!

Во избежание опрокидывания изделия с полностью выдвинутыми ящиками НЕОБХОДИМО произвести монтаж к стене!

10

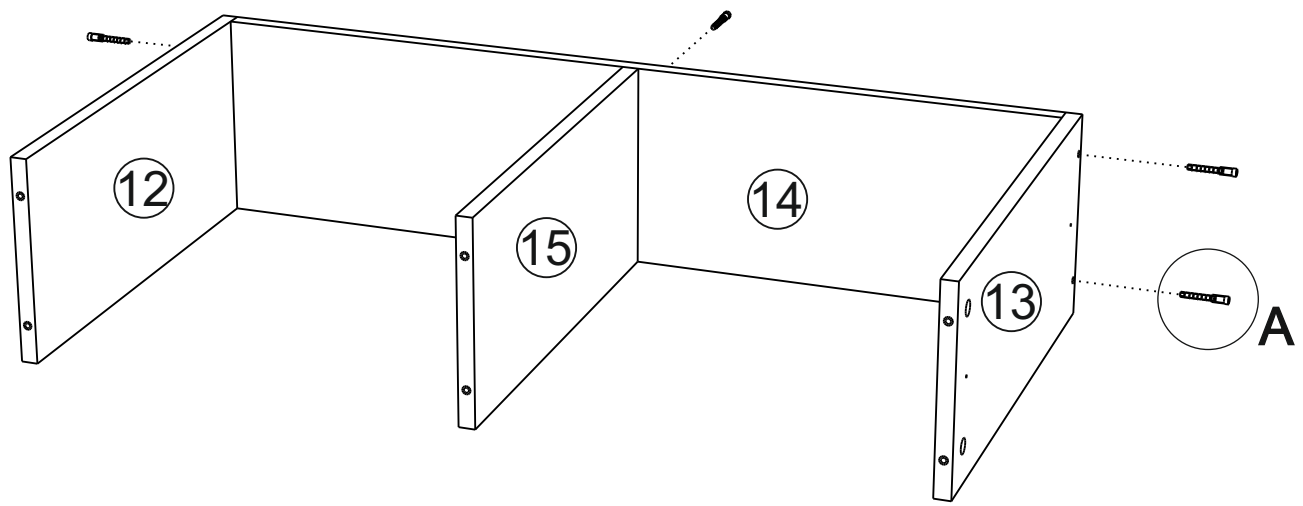
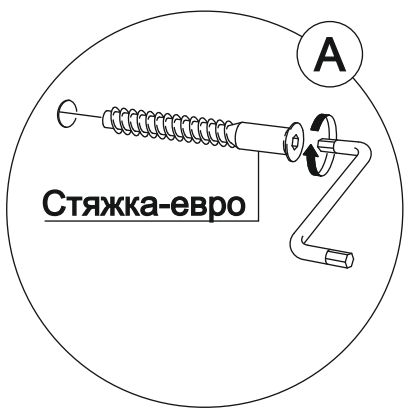
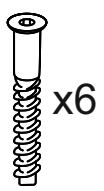


11

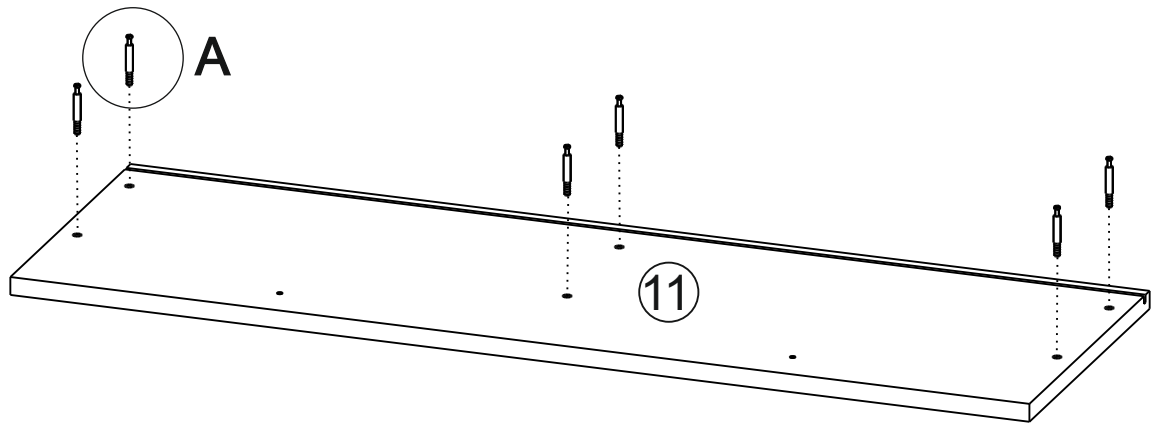
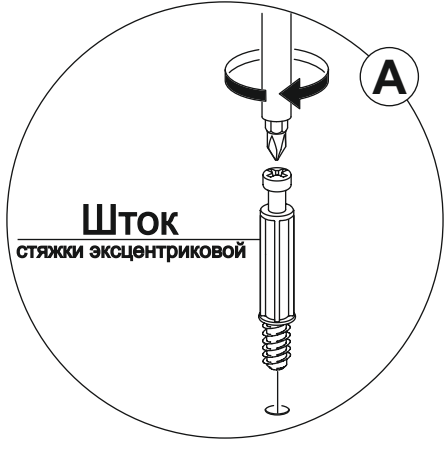
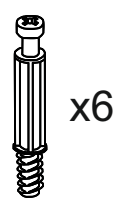


11

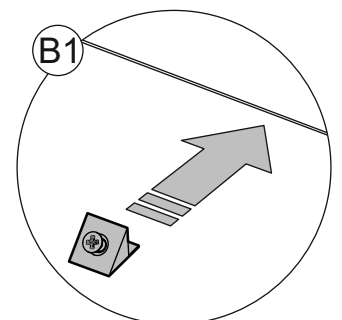
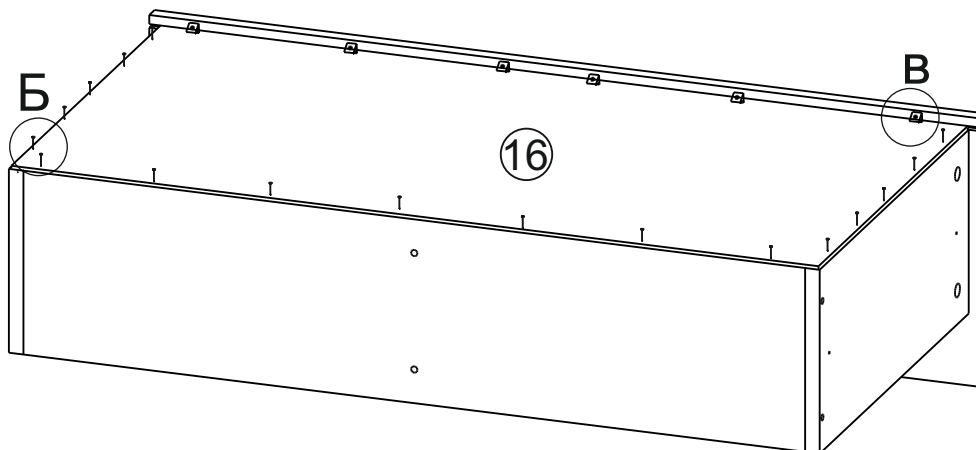
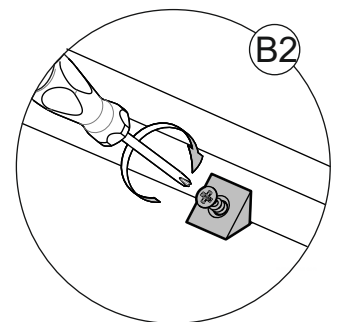
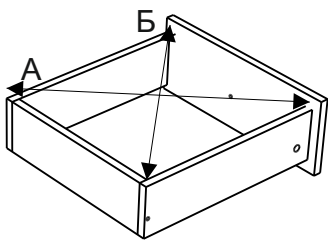
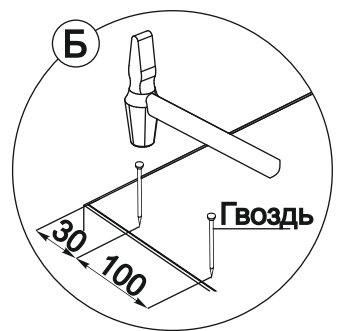
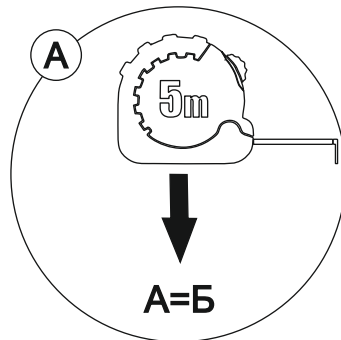
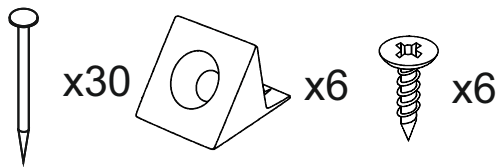
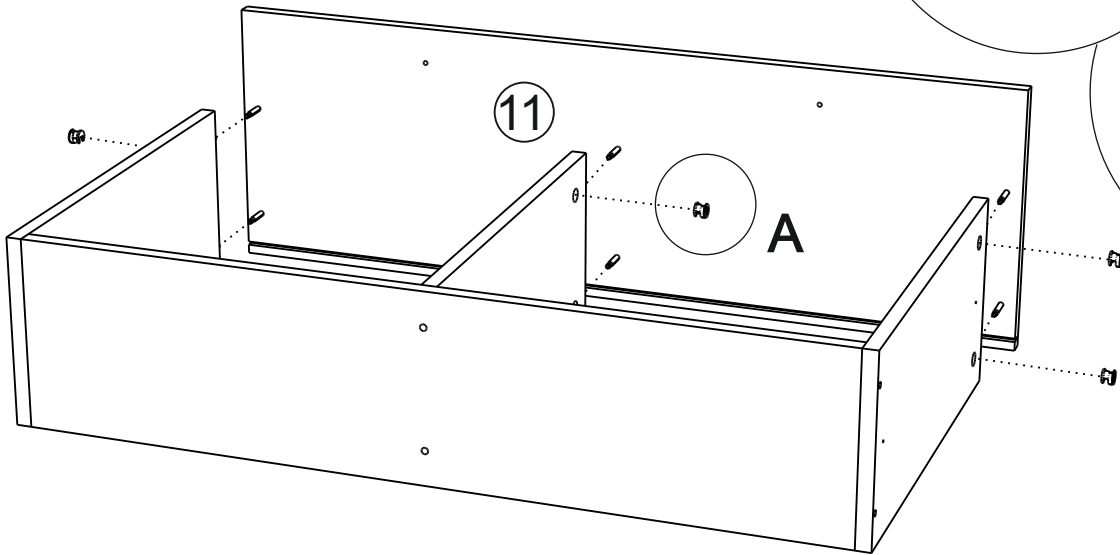
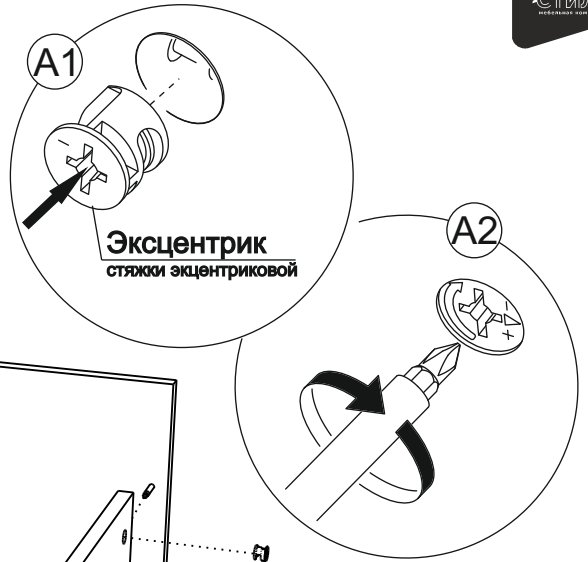
12



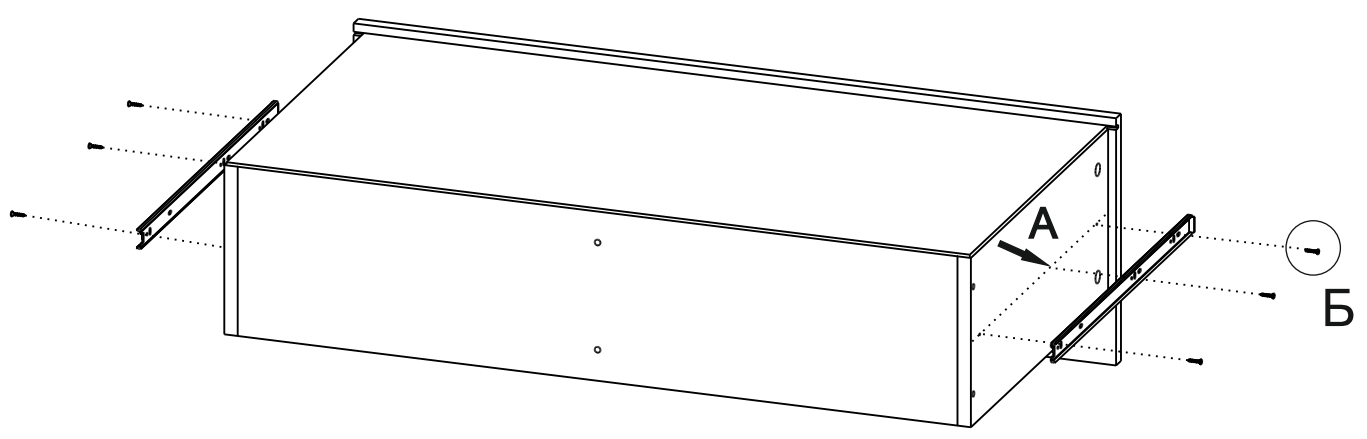
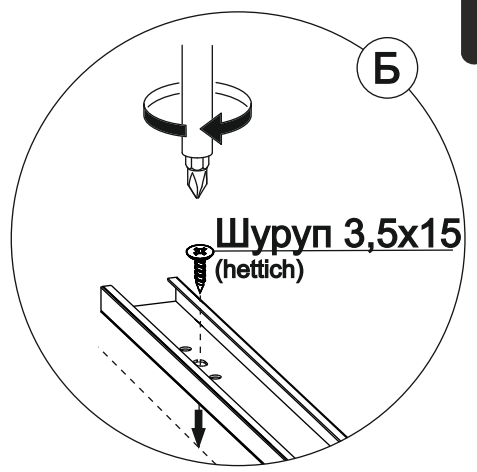
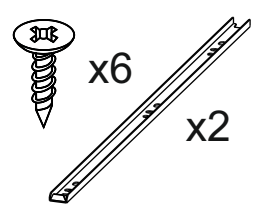
13



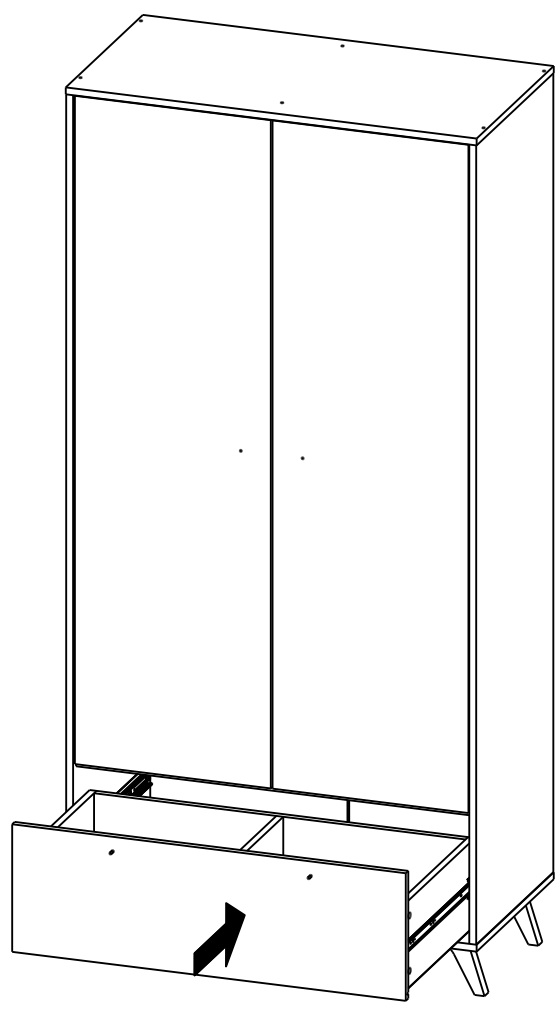
12



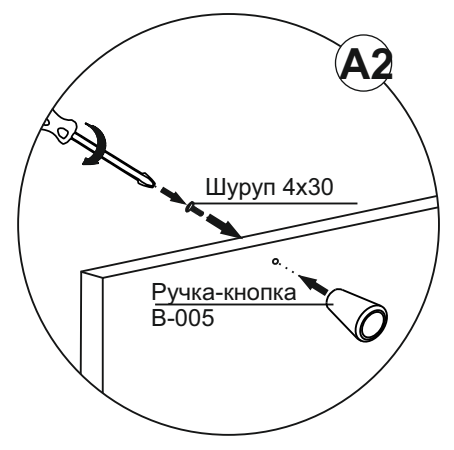
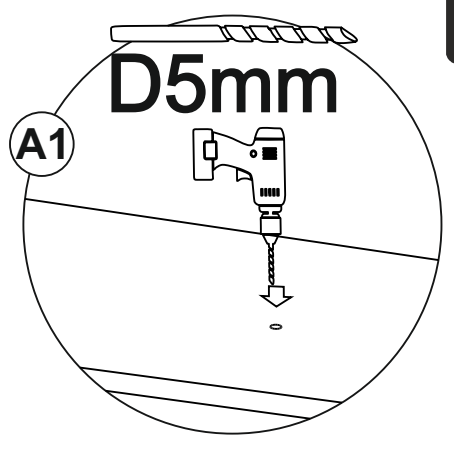
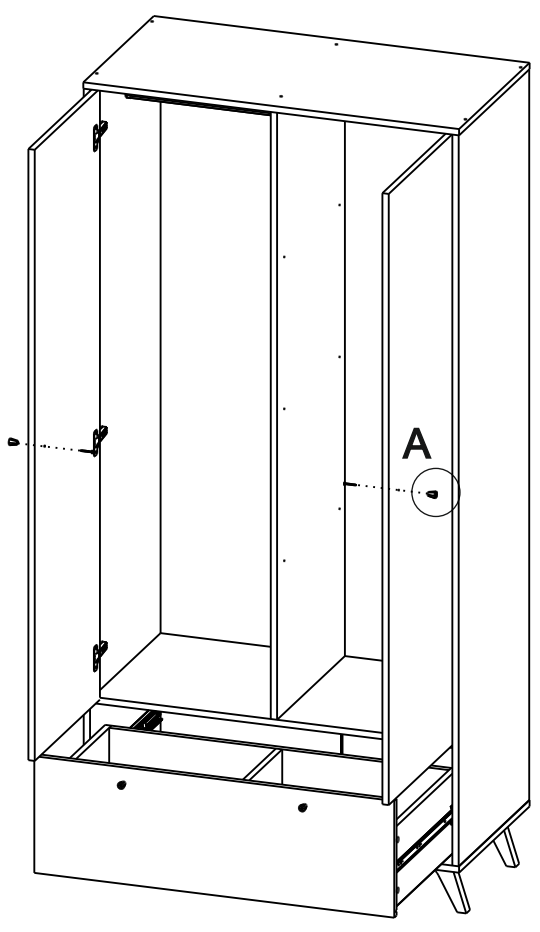
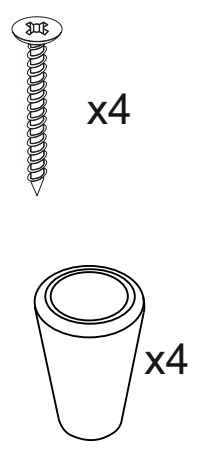
16



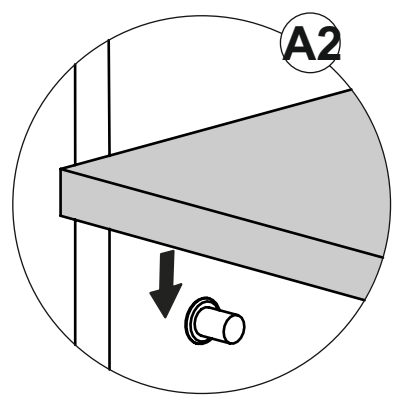
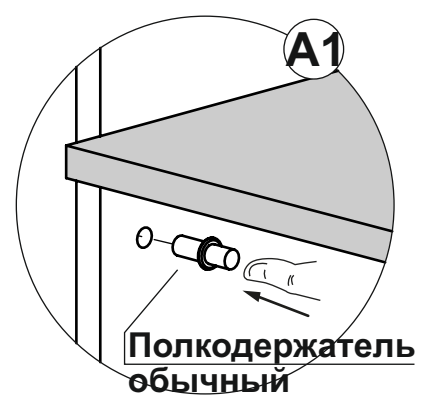
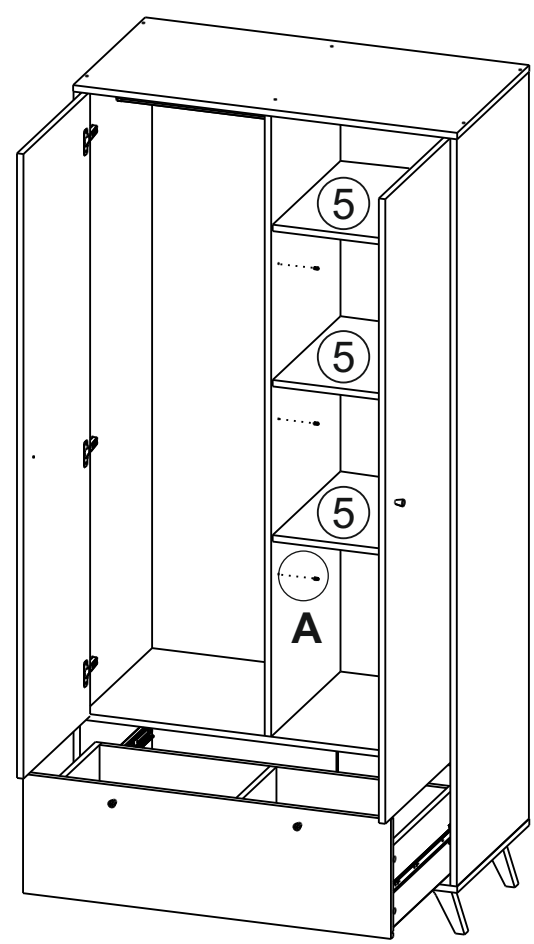
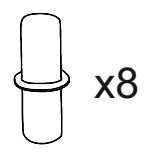
17



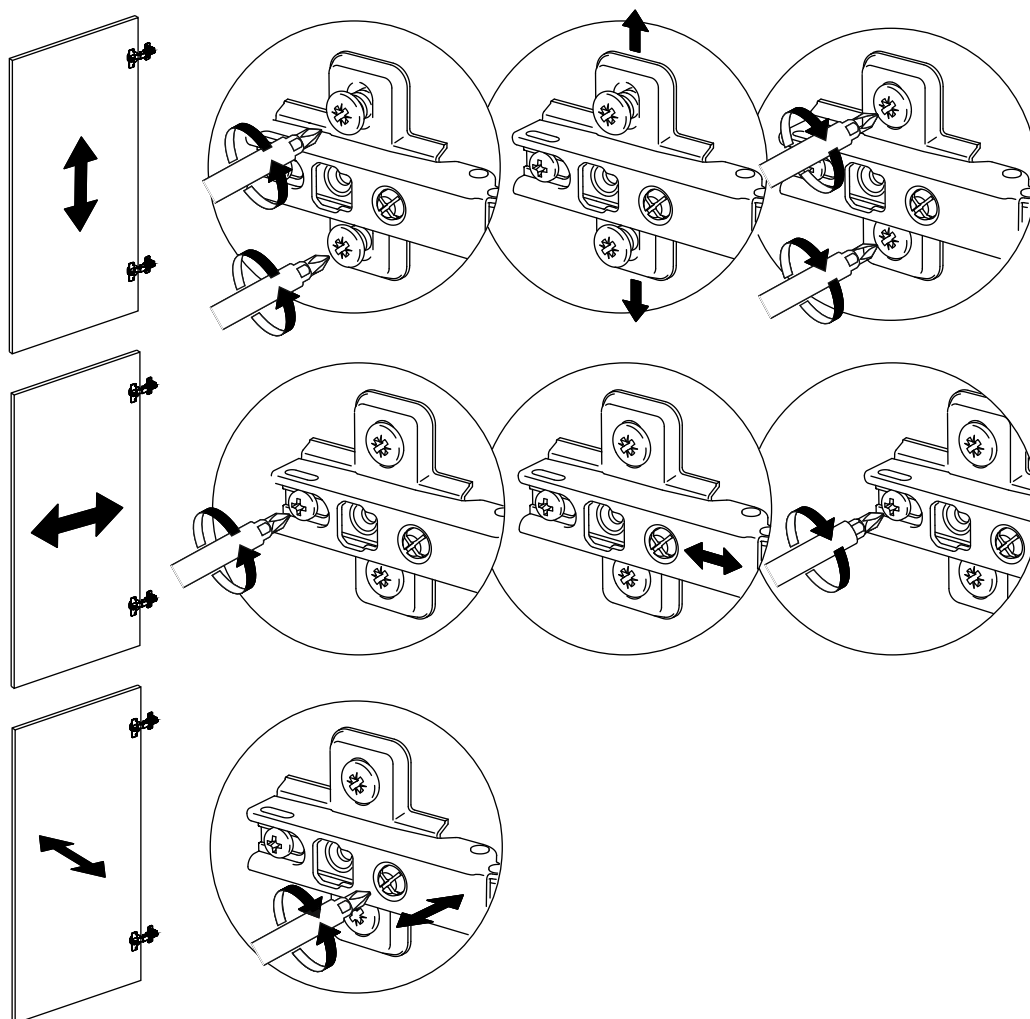
18



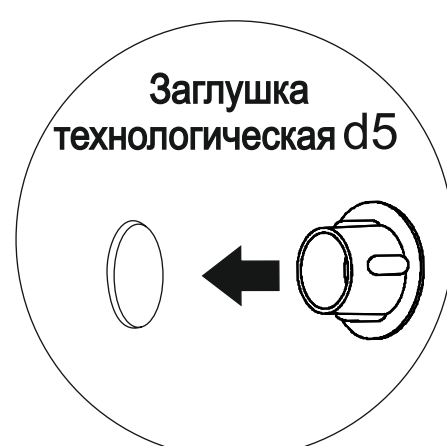
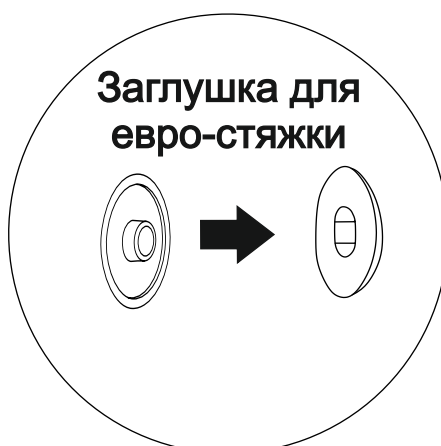
19



Регулировка петель



Установить все заглушки



**Ваша мебель готова к эксплуатации!
 Спасибо, что выбрали «МК Стиль»!**



mcstyle.ru