

### ЛДСП 16 мм(Каркас)

Поз.	Наименование	Кол-во	Размер	
4	Перед/зад. стенка ящика	4	710	106
5	Бок ящика прав/лев	2	400	106
5	Бок ящика прав/лев	2	400	106
6	Боковина левая	1	2 100	490
7	Крышка	1	1 200	510
8	Боковина правая	1	2 100	490
9	Вязка	2	768	490
10	Вязка	2	384	490
11	Цоколь	2	1 168	80
12	Вязка	1	1 168	490
13	Перегородка	1	2 004	490
14	Ребро жесткости	1	768	106
15	Полка	2	383	480

### ЛДСП 16 мм(Фасад)

Поз.	Наименование	Кол-во	Размер	
17	Створка	1	2 016	397
16	Фасад ящика	2	197	796
18	Створка	1	1 615	397
18	Створка	1	1 615	397

### ДВП простое

Поз.	Наименование	Кол-во	Размер	
1	Задняя стенка	2	2 030	395
2	Задняя стенка	1	2 030	405
3	Дно ящика	2	742	400

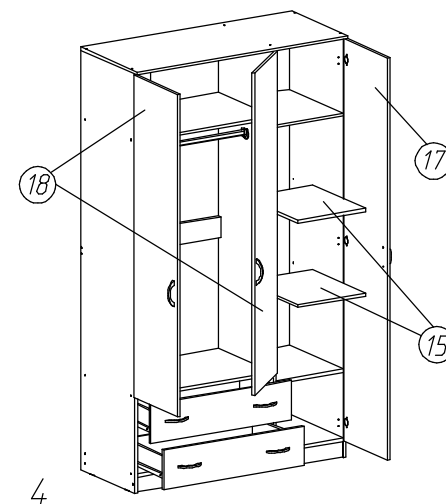
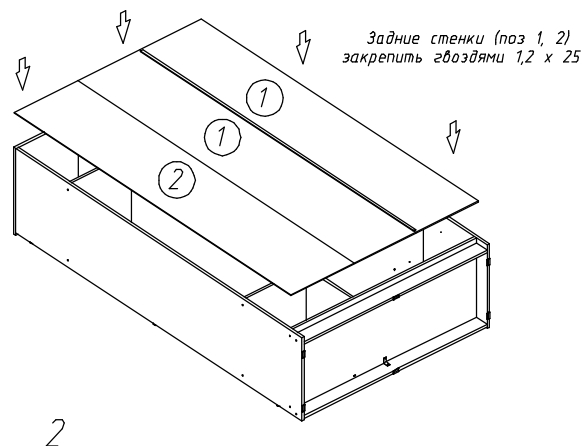
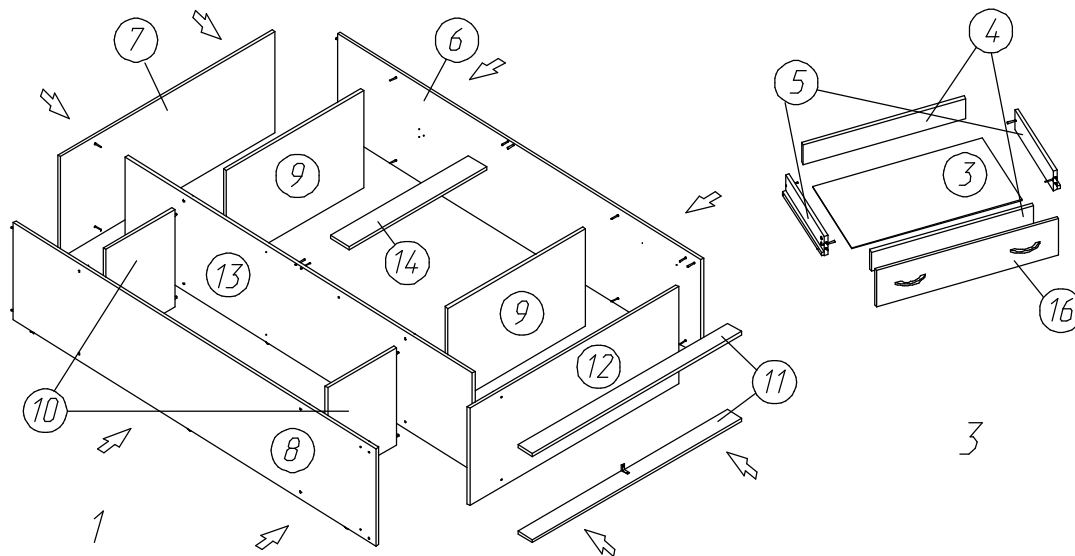
### Штанга деревянная (1,1 м)

Поз.	Наименование	Кол-во	Размер	
20	Штанга деревянная	1	763	

### Планка соединительная для ДВП

Поз.	Наименование	Кол-во	Размер	
19	ДВП	1	2 000	

Фурнитура	Ед.изм.	Кол-во
стяжка-евро 6,3*50 мм	шт	44,00
стяжка heftich эксцентриковая	шт	8,00
Ключ для стяжки евро	шт	1,00
подпятник	шт	6,00
шуруп 3,5*15 мм (hettich)	шт	67,00
петля четырехшарнирная накладная (к)	шт	9,00
схема-сборки	шт	1,00
стяжка уголок 30x30x15 мм	шт	2,00
полкодержатель обычный	шт	8,00
ручка С7 серая(1) 96 мм	шт	7,00
штангодержатель пластмассовый	шт	2,00
Заглушка для эксц. стяжки ясень шимо темный	шт	8,00
Заглушка для евро-стяжки ясень шимо темный	шт	44,00
Гвоздь 2 * 20 мм	шт	70,00
направляющие роликовые, 400 мм	шт	2,00
мм	шт	1,00
Заглушка технологическая D 5 мм бежевая	шт	4,00



1. Внимательно изучить эскиз и инструкцию по сборке.
  2. Разложить детали по секциям, согласно инструкции.
  3. Прикрутить направляющие для выдвижных ящиков к боковинам
  4. Скрепить боковины с вязками, с помощью стяжек. Во избежание перекаса створок, после того как секция собрана, необходимо измерить диагонали. Они должны быть одинаковыми (+/- 1-2 мм).
  - 5. Только после этих действий Вы можете прибить заднюю стенку !!!**
- Используйте данное примечание при сборке каждой секции
6. Положив изделие на боковину, примерить створки (створку).
  7. При наличии с одной стороны створки, присадка осуществляется относительно верхней вязки.
  8. При наличии нескольких створок, присадка начинается с верхней (относительно верхней вязки) и продолжается поочередно, с учетом зазора между створками.
  9. При установке изделия, его нужно ставить на ровную поверхность, при отсутствии таковой, использовать подкладки для исправления неровностей пола. В противном случае, возможно несовпадение углов створок и ровности всего изделия.
  10. Небольшое отклонение в створках, выравнивается регулировочными винтами на петлях.
  11. При наличии в изделии шкантов, нужно помнить, что в первую очередь шкант помещается в поперечное отверстие, а затем присаживается в продольное.
  12. При использовании шурупов, обратите внимание на то, чтобы они не оказались слишком длинными или короткими.
  13. Подпятники прибиваются ограничительным ребром вовнутрь
  14. При использовании шурупов или винтов с полукруглой головкой для крепления ручек в фасадах ящиков, необходимо произвести раззенковку в передней стенке ящика
  15. Во избежание сколов при сверловке отверстий под ручку необходимо на выходе сверла подложить дощечку и плотно прижать к детали.
  16. Нагрузка на полку не должна превышать 8 кг, при условии статичной равномерной нагрузки на полку.
  17. При наличии в изделии фасадов из МДФ, облицованных пленкой ПВХ с глянцевым покрытием, то перед установкой на каркас с него необходимо удалить защитную пленку.
  18. Петли крепить к боковине и фасаду шурупами 4 x 16 мм.
  19. Стекла с рисунком устанавливать гладкой стороной наружу, во избежании повреждения рисунка.

#### Общие правила эксплуатации и ухода за мебелью

Оптимальная температура крытых помещений с корпусной мебелью - не ниже +10°C и не выше +40°C при относительной влажности воздуха от 45% до 75%.

В процессе эксплуатации створки необходимо держать в закрытом состоянии, винты, шурупы, стяжки следует периодически подтягивать.

Следует избегать механических повреждений поверхностей, контакта с водой (в случае попадания воды следует тщательно протереть и высушить поверхность), воздействия щелочных растворов, абразивных и прочих, не предназначенных для ухода за мебелью средств.

Рекомендуется использовать мягкие ткани или замшу предварительно смоченные и хорошо отжатые перед использованием.

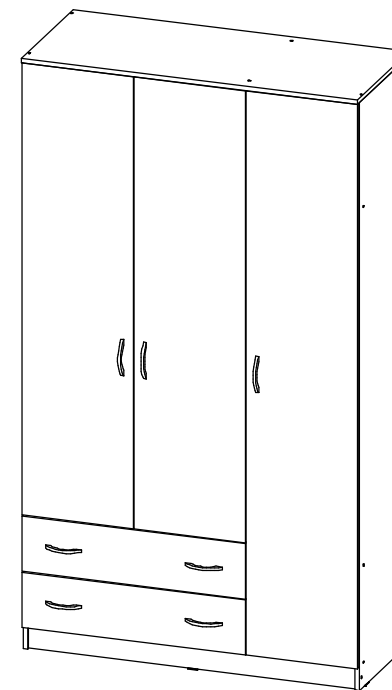
Особенности по уходу за мебелью из разных материалов смотрите на нашем сайте [mcstyle.ru](http://mcstyle.ru) во вкладке "ПОКУПАТЕЛЯМ" в шапке сайта.

#### Гарантийные обязательства

1. Изготовитель гарантирует соответствие изделия требованиям ГОСТ 16371, 19917 при соблюдении покупателем правил транспортировки, хранения, сборки и эксплуатации
  2. Гарантийный срок эксплуатации изделия - 3 года с даты производства.
- Гарантии не распространяются на изделия поврежденные при перевозке, а также при несоблюдении правил сборки, эксплуатации и хранения, изложенных в настоящей инструкции.

## Инструкция по сборке и эксплуатации мебели

*Уважаемые покупатели, рекомендуем доверить сборку Вашей мебели профессиональным сборщикам*



**Шкаф "Комфорт- 10"**

**Габариты: Д1200 х В2116 х Г513 мм**

Во избежание прогиба цоколей (поз.11), их необходимо скрепить с вязкой (поз.12) с помощью уголка 30x30