

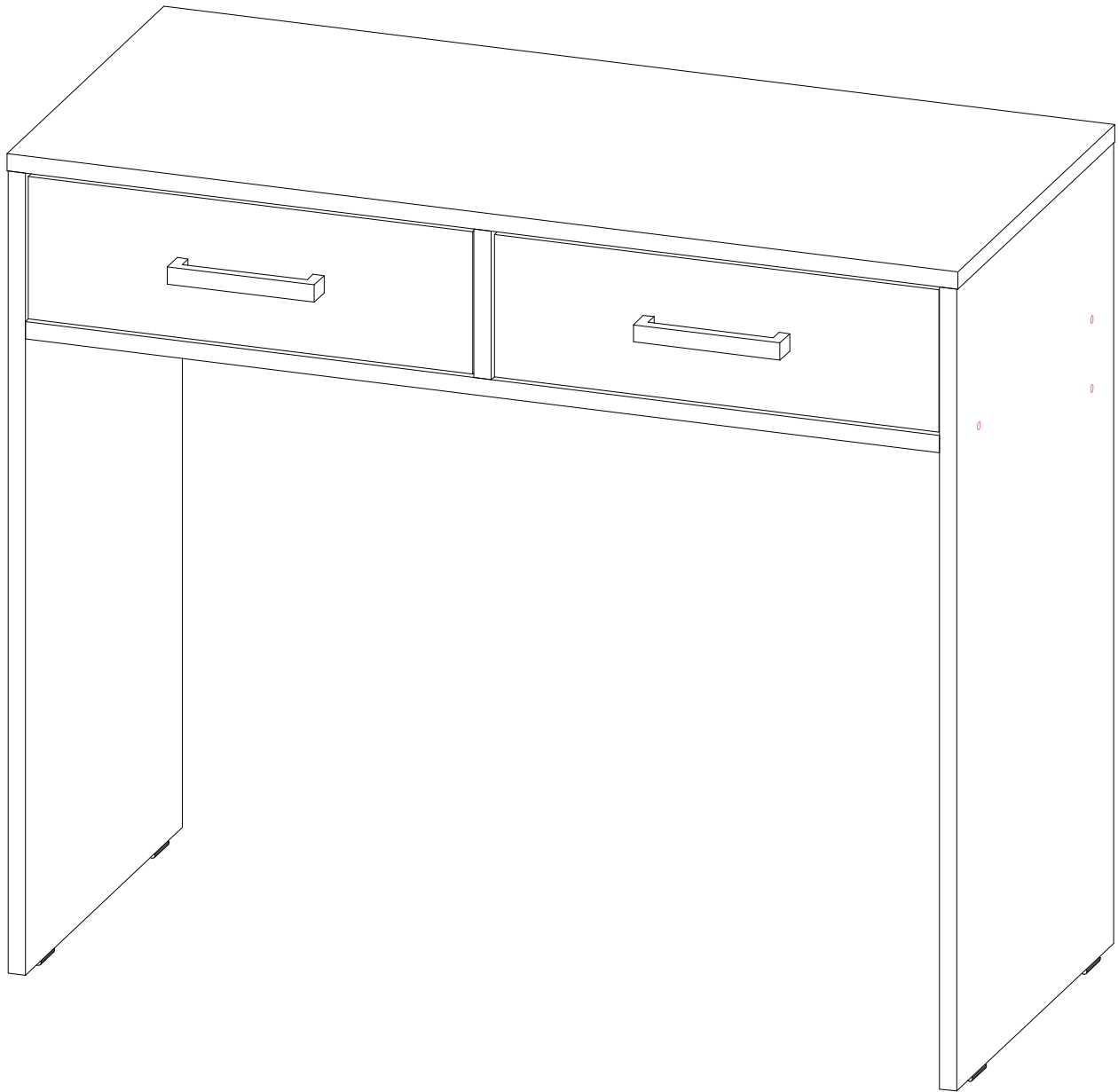


Производитель ООО "МК Стиль"
Россия, 440015, Пензенская обл.,
г. Пенза, ул. Аустрина, 166
тел.: +7 (8412) 90-81-32

Инструкция по сборке и эксплуатации мебели

ЭВА СТ-007 (Стол туалетный)

Габариты: Д.882 x В.800 x Г.403 мм



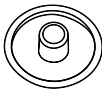
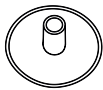

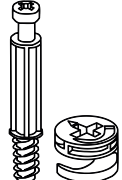
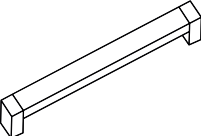
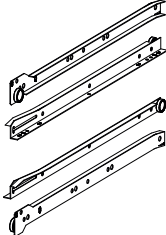

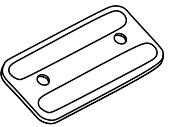
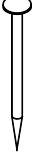
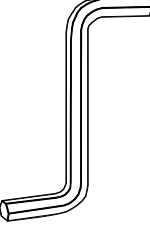
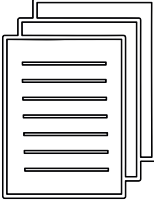
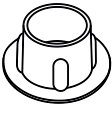
Нагрузка на роликовые направляющие - до 8кг распределенного веса.

*Уважаемые покупатели!
Рекомендуем доверить сборку Вашей мебели профессиональным сборщикам*

Дата верстки: 11.02.2022

1	ЛДСП 16 мм(Каркас)	2	Бок левый	1	784	400
	ЛДСП 16 мм(Каркас)	3	Бок правый	1	784	400
	ЛДСП 16 мм(Каркас)	9	Бок ящика левый	2	350	106
	ЛДСП 16 мм(Каркас)	8	Бок ящика правый	2	350	106
	ЛДСП 16 мм(Каркас)	1	Крышка	1	882	400
	ЛДСП 16 мм(Каркас)	5	Перегородка	1	400	138
	ЛДСП 16 мм(Каркас)	4	Планка	3	848	112
	ЛДСП 16 мм(Каркас)	7	Перед./Зад. стенка ящика	2	359	106
	ЛДСП 16 мм(Каркас)	6	Фасад ящика	2	132	412
	ЛХДФ 3,2 мм	10	Дно ящика	2	389	355
	ЛХДФ 3,2 мм	11	Задняя стенка	1	166	876
	Фурнитура в	500	Фурнитура (короб)	1	385	165

Набор фурнитуры

				
Заглушка для евро-стяжки белый	Заглушка для эксц. стяжки белый	стяжка-евро 6,3*50 мм	стяжка hettich эксцентриковая	ручка C18 мет + хром 128 мм
x12	x10	x12	x10	x2
				
Направляющие роликовые, 350 мм	Шуруп 3,5*15 мм цинк (hettich)	подпятник	Гвоздь 2 * 20 мм	Ключ для стяжки евро
x2	x24	x4	x70	x1
				
схема-сборки	Заглушка технологическая D 5 мм белый			
x1	x2			

Приемка мебели

При получении рекомендуется проверить мебель на предмет ее комплектности и внешних качественных признаков. Следует вскрыть упаковку, осмотреть лицевые панели, зеркала, стеклянные элементы, проверить наличие и комплектность фурнитуры, убедиться в отсутствии видимых дефектов. Необходимо помнить, что принятие мебели без указания на явные недостатки, которые могли быть обнаружены при обычном осмотре, лишает покупателя права впоследствии предъявлять по ним претензии. При этом недостатком или дефектом мебели не считаются:

- наличие определенных особенностей в его элементах, обусловленных стилистическим замыслом производителя в подборе исходных материалов или связанных с природным происхождением используемых материалов, с их несущественными отличиями фактур и/или оттенков.
- незначительная разность цветовых оттенков облицовочных тканей, а также покрытий из искусственной и натуральной кожи.
- незначительная разность цветовых оттенков и отличие рисунка и/или декора. Складки и морщины на обивочных материалах мягких элементов, возникающие по причине нагрузок в результате упаковки и/или в процессе транспортировки, и исчезающие после разглаживания рукой, также не являются дефектом.

Общие условия эксплуатации и ухода за мебелью

1. Мебель должна эксплуатироваться в сухих и теплых помещениях, не подверженных перепадам температур, имеющих отопление и вентиляцию при температуре воздуха не ниже +10 град С и не выше +40 град С с относительной влажностью 45-75%. Существенные отклонения от указанных режимов приводят к значительному ухудшению потребительских качеств и повреждению мебели.
 2. Запрещается устанавливать нагревательные приборы (печки, плиты, духовки, световые элементы и др.) рядом с фасадами, т.к. контакт с поверхностями или воздухом, температура которых превышает 80 градусов по Цельсию может привести к оплавлению, деформации и отслоению пластика ПВХ от основы фасада. Избегать повышенной влажности. Рекомендуем установить принудительную вытяжку в зоне установки плиты.
 3. Во избежание выгибания и разбухания деталей из ЛДСП / МДФ следует оберегать их поверхность от длительного воздействия влаги. Недопустимо попадание на поверхности жидкостей, растворяющих пластики, пленку ПВХ (кислоты, растворитель, спирт, ацетон, бензин и др.).
 4. Следует оберегать фасады от механических повреждений, которые могут быть вызваны воздействием твердых предметов, абразивных порошков.
 5. Во избежании возникновения царапин, нельзя подвергать любому механическому воздействию рисунок на фасадах с фотопечатью.
 6. Старайтесь нагружать кухонные навесные шкафы и выдвижные кухонные ящики равномерно, обеспечивая равновесие скользящих частей. Предметы на полках рекомендуется размещать по принципу: наиболее тяжелые – ближе к краям (стенкам ящика), более легкие ближе к центру. Помните о недопустимости статической вертикальной нагрузки для выдвижных кухонных ящиков из ЛДСП более 5 кг, на полки шкафов и столов – более 8 кг. При эксплуатации выдвижных ящиков и раздвижных дверей не прилагайте чрезмерных усилий.
 7. Секции с полками из ЛДСП предназначены для хранения сухой посуды и кухонных принадлежностей. Для хранения мокрой посуды предназначены специальные секции с металлическими полками и закреплённым снизу поддоном.
 8. Не допускается длительное воздействие прямых солнечных лучей, которое может привести к цветовым изменениям на поверхностях мебели или материала обивки.
 9. После 6 месяцев эксплуатации мебели под нагрузкой может сложиться ситуация, когда некоторые механические детали, такие как петли, направляющие, замки и т.д., утратят оптимальную настройку, выполненную во время сборки и установки мебели. Смазка механических узлов со временем высыхает, теряет свои свойства. Подобные явления проявляются в затруднении и скрипе при открывании створок, механизмов раскладывания, механизмов выдвижения ящиков. В таких случаях не следует прилагать чрезмерные физические усилия, а необходимо выполнить своевременную регулировку петель или смазку подвижных частей механизмов специальными смазочными средствами. В процессе эксплуатации мебели резьбовые соединения следует периодически подтягивать.
- Для сохранения и поддержания мебели в хорошем состоянии в течение длительного срока рекомендуем прочитать подробные инструкции по уходу и эксплуатации мебели, представленные на нашем сайте mstyle.ru во вкладке «ПОКУПАТЕЛЯМ» в шапке сайта.

Гарантийные обязательства

Изготовитель гарантирует соответствие мебели требованиям ГОСТ 16371-2014, ГОСТ 19917-2014 при соблюдении условий транспортирования, эксплуатации, хранения и сборки. Гарантийный срок эксплуатации изделия - 3 года с даты производства. Гарантии не распространяются на изделия поврежденные при перевозке, а также при не соблюдении правил сборки, эксплуатации и хранения, изложенных в настоящей инструкции. Все виды деталей изображены схематично и могут отличаться от оригиналов. Производитель оставляет за собой право вносить изменения в конструкцию, не ухудшающие ее эксплуатационные характеристики.

Связь на производстве № от (дата выпуска)		EAC	
Перечень используемой фурнитуры		Наименование изделия	
- Маркировка (серия)		[Серия наименований]	
Полка 2 * 20 мм	100		
Втулка - для евро-стакан бифторд	88		
Втулка телескопическая D 5 мм - белая	4		
Крон для стакана евро	1		
Коробка (2-хэтаж) под фурнитуру 480x100x100 мм	1		
Кованка 88*64*20 мм № 1 Металлик	10		
Петли - четырёхшарнирные неагривные (сталь)	8		
Полкодержатель - белый	8		
ручка С20 мет + мет 128 мм	8		
стакан-евро 6,8*90 мм	88		
шпатель 8*90 мм	1		
шпатель 8*90 мм	4		
шпатель - 8,8*16 мм (white)	80		



Рядом для информации
Наименование изделия
- Маркировка (серия) (наименование изделия)
[Серия наименований]

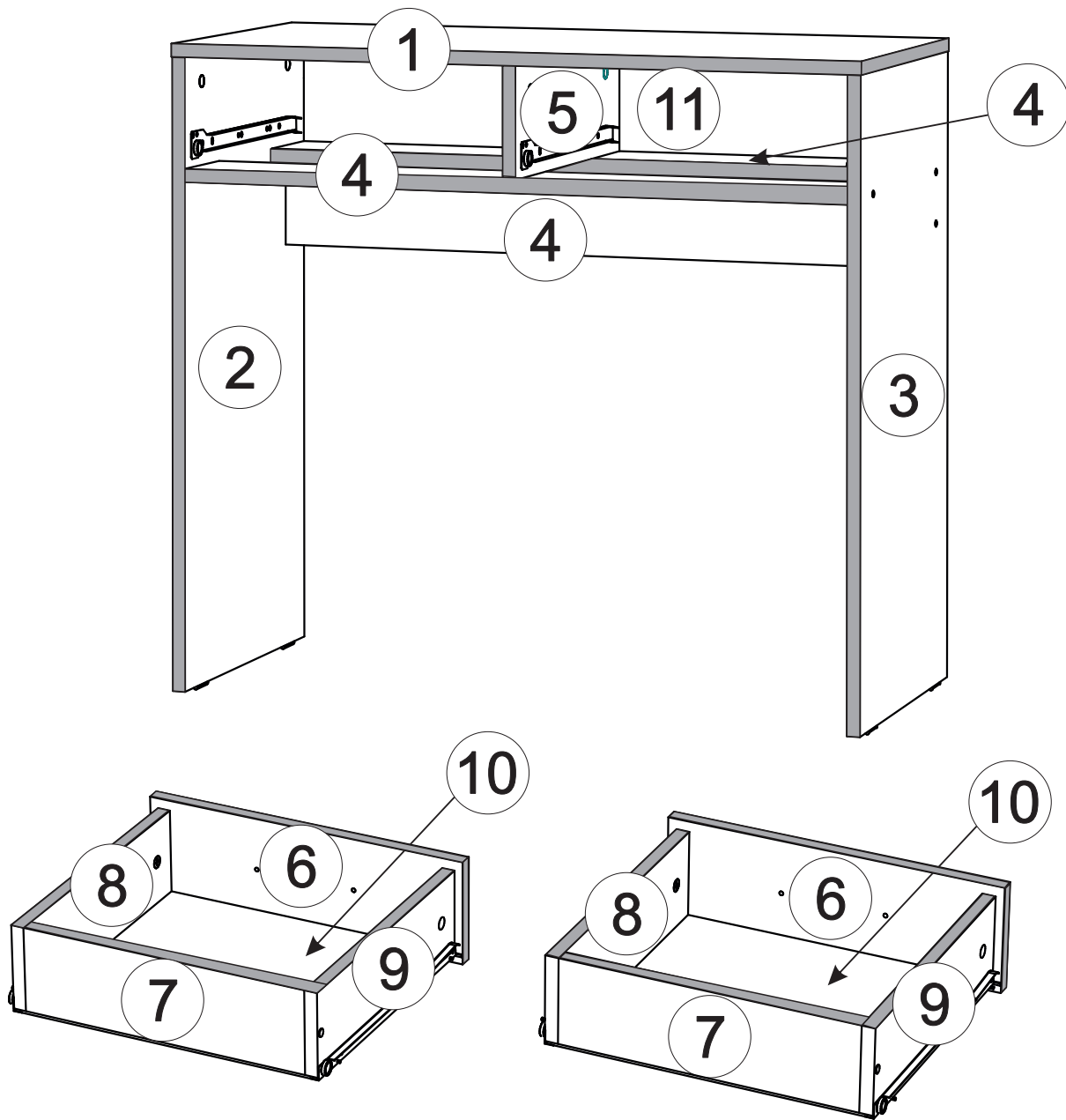
Произведено в России
Производитель ООО "МК СТИЛЬ"
440015, Пензенская обл, Пенза г,
Аутрама ул, дом № 188
Дата выпуска: 20220208
Соответствует ГОСТ 16371-2014, 19917-1993
Габаритные размеры: Длина x Высота x Глубина
в кг
Вес:
Гарантийный срок: 3 года
Срок службы: 10 лет



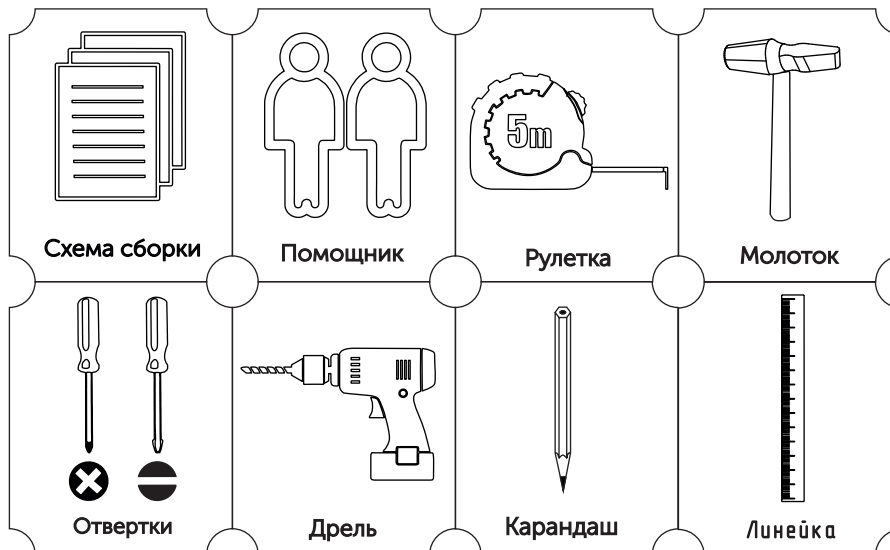
Вложенный в фурнитуру
«Маркировочный ярлык»
отрезать по линии и
приклеить на заднюю стенку
изделия по окончании сборки

СПАСИБО ЗА ПОКУПКУ

— КРОМОЧНЫЙ МАТЕРИАЛ



В процессе сборки Вам понадобятся:



1

5

Б

2

3

А

Б1

Б2

Подпятник

Гвоздь

Отвертка крестовая

Шуруп (hettich) 3,5 x 15 мм

x4

x12

x8

x4

2

А

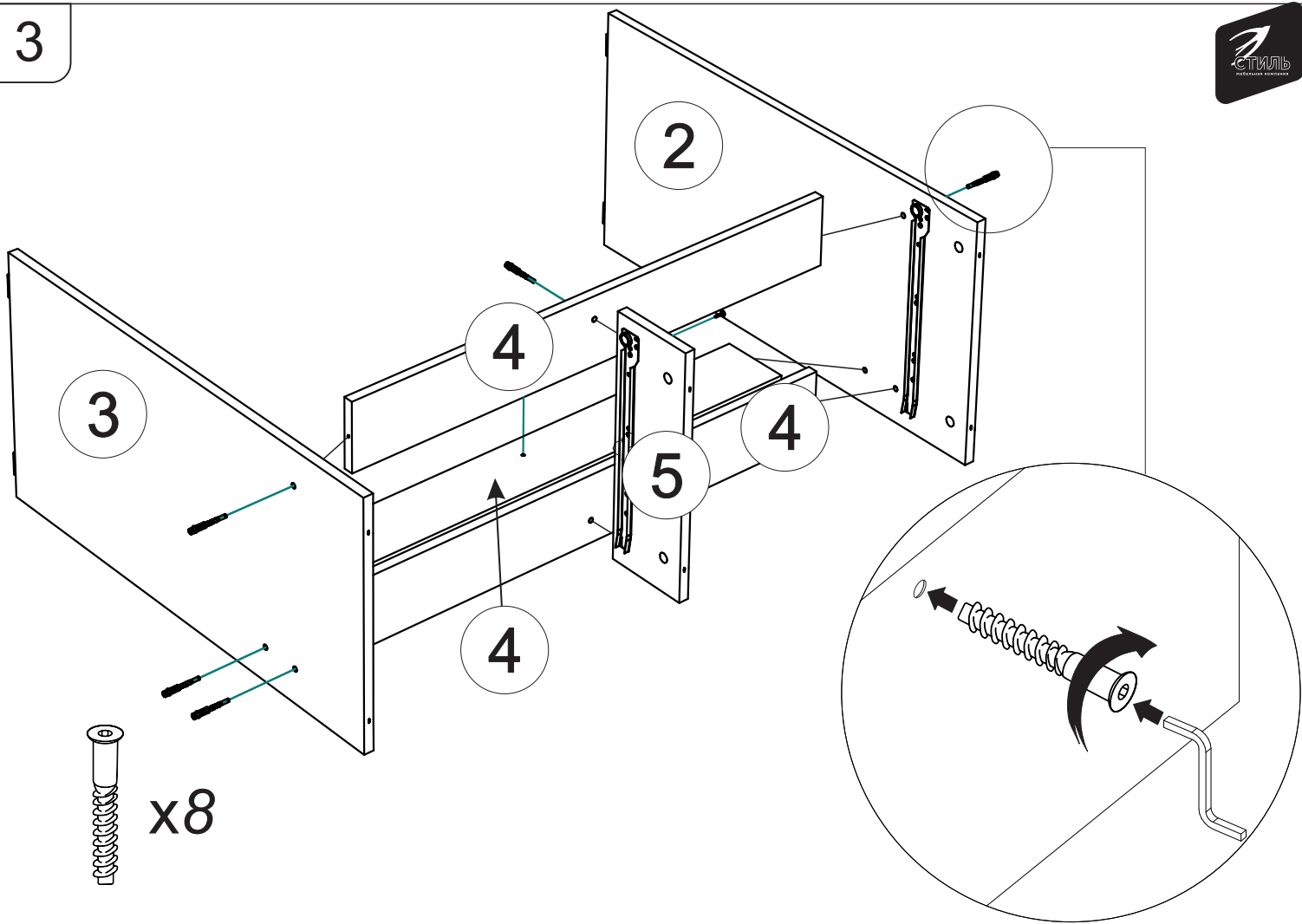
1

Отвертка крестовая

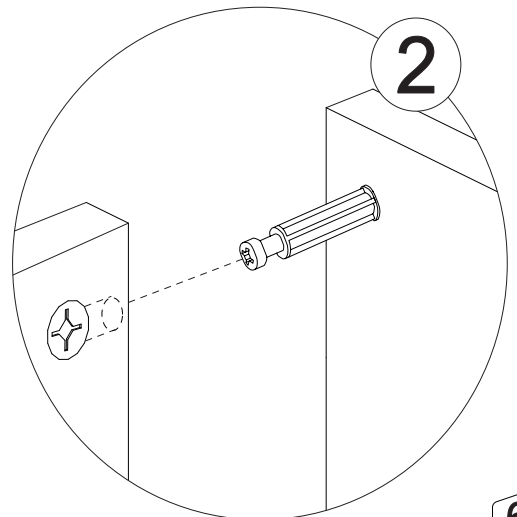
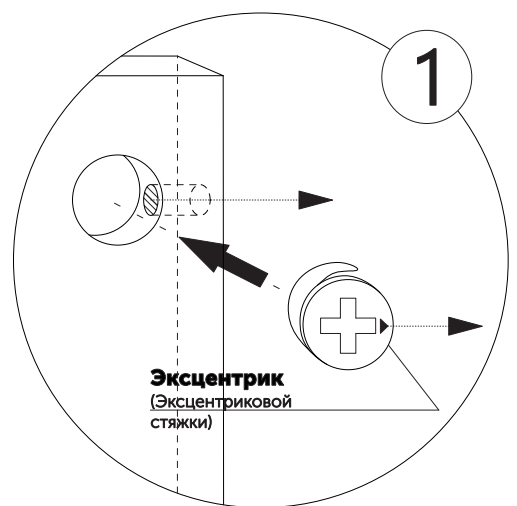
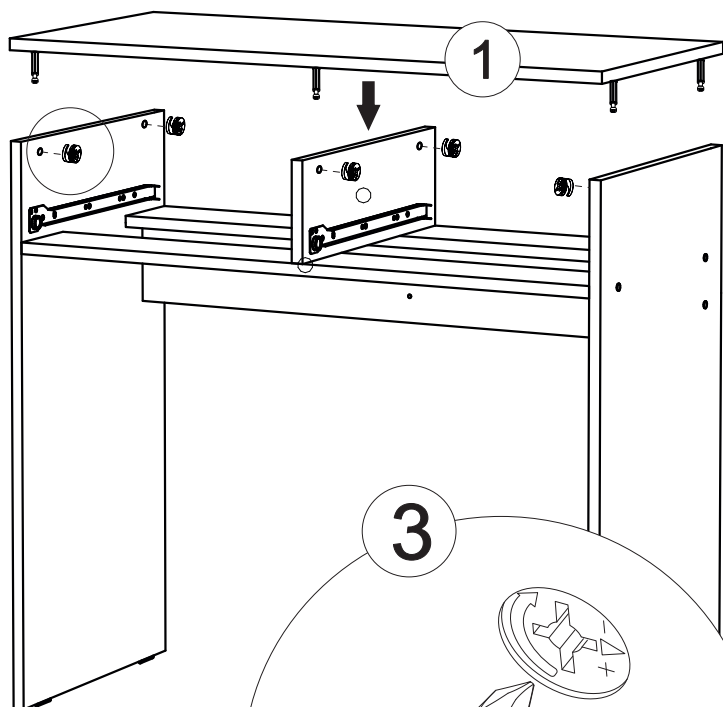
Шток стяжки эксцентриковой

x6

3

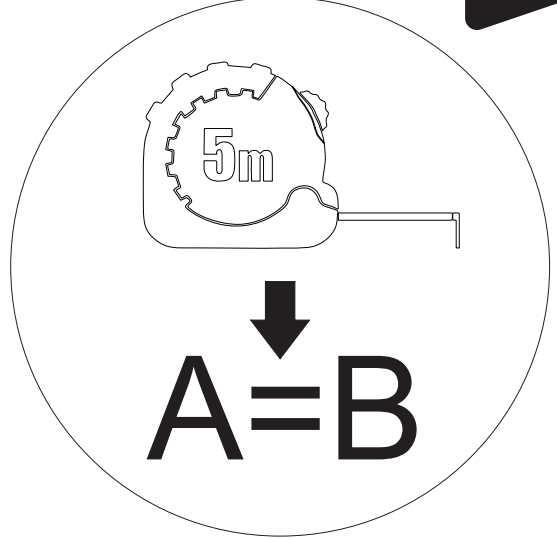
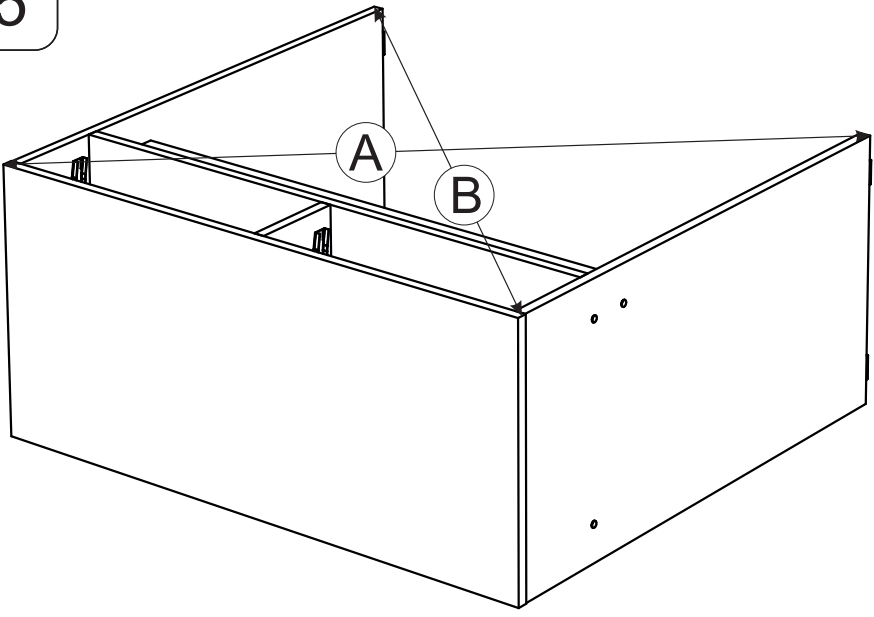


4

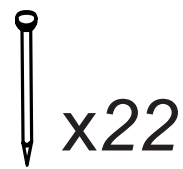
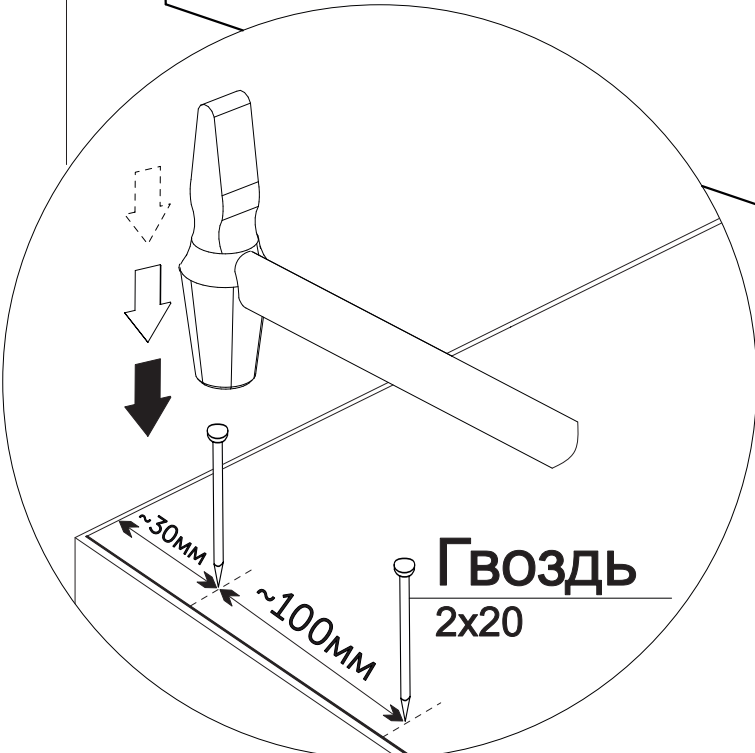
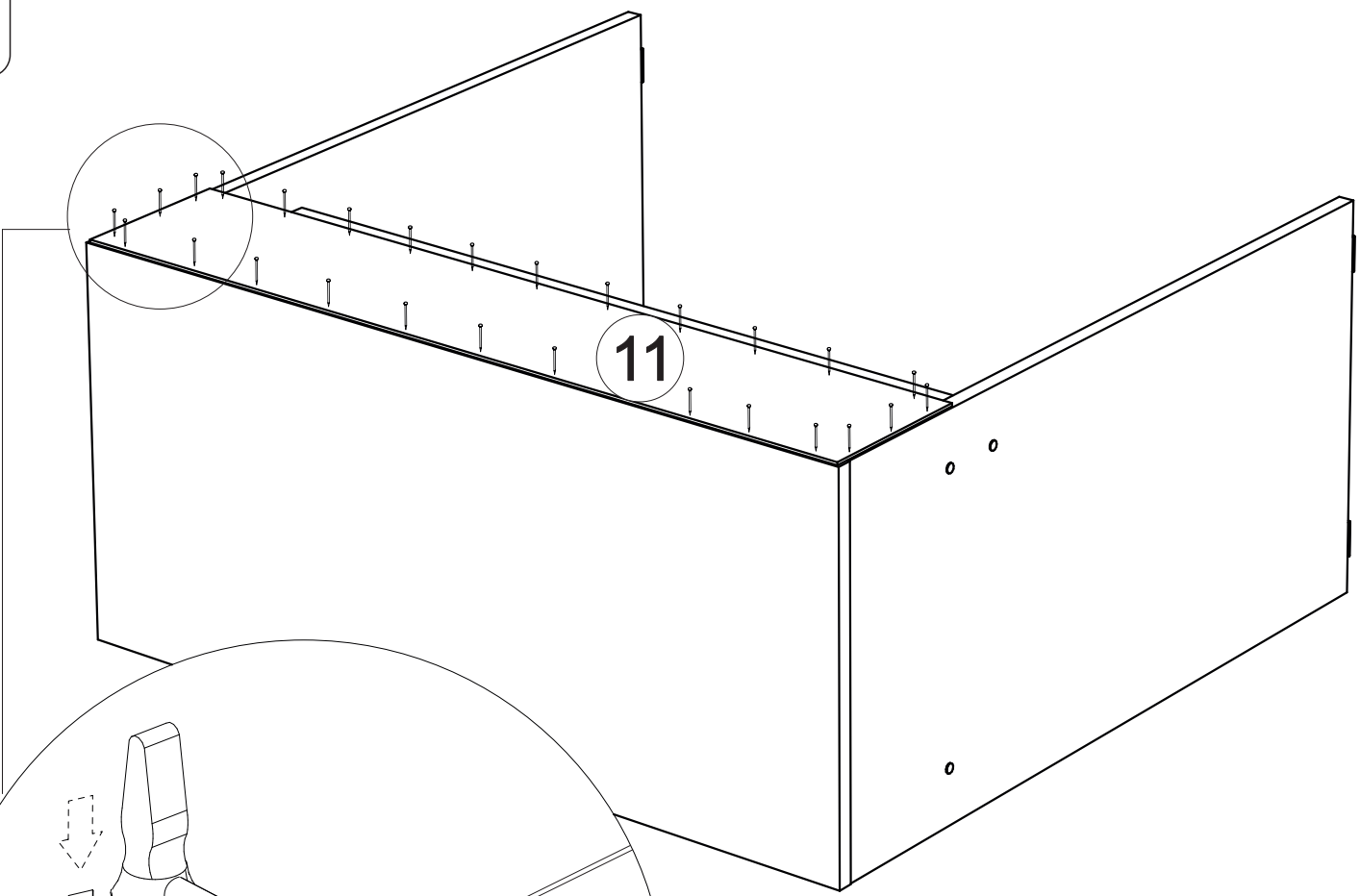


6

5



6



7

7

x2

9

7

8

x4

8

x2

6

x4

x4

1

2

3

4

Отвертка крестовая

ШТОК стяжки эксцентриковой

Эксцентрик (Эксцентриковой стяжки)

Отвертка крестовая

9

A

B

x2

5m

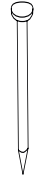
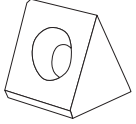

A=B

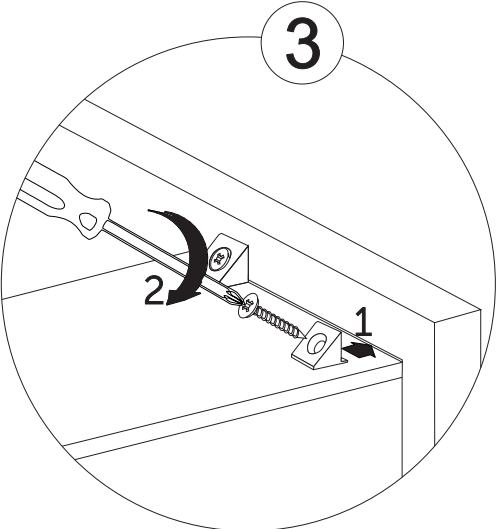
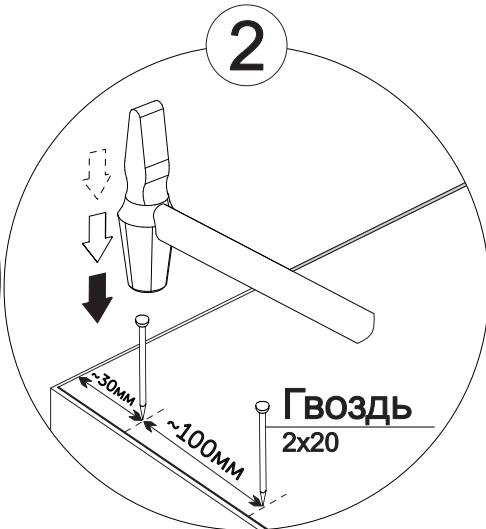
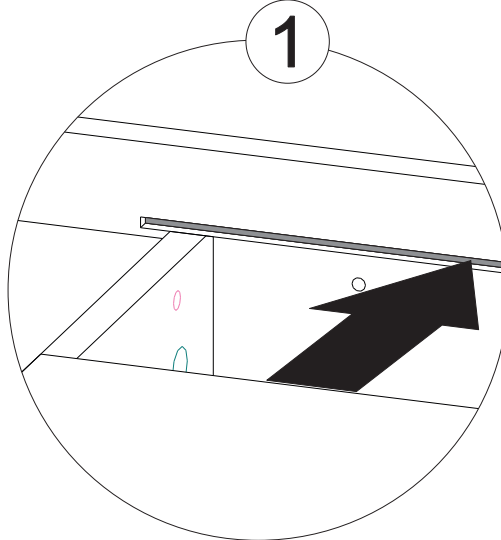
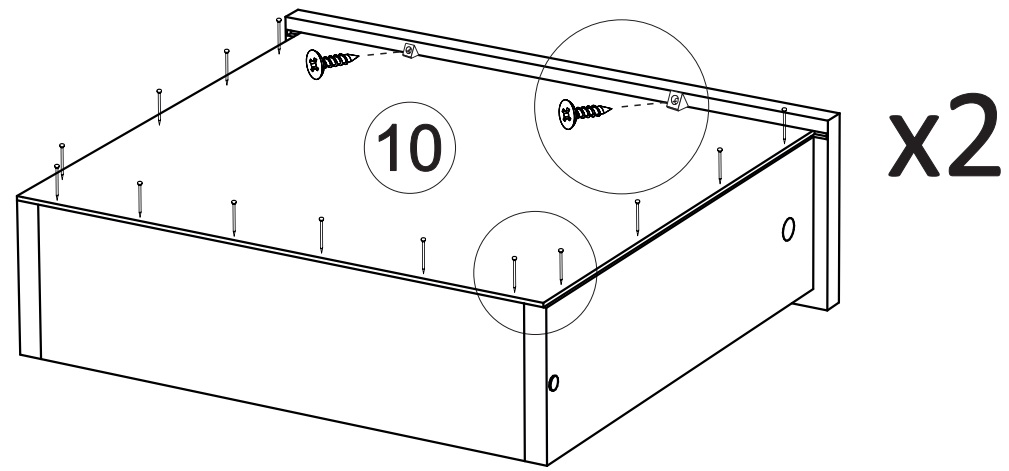
10

Закреть все неиспользованные отверстия заглушками

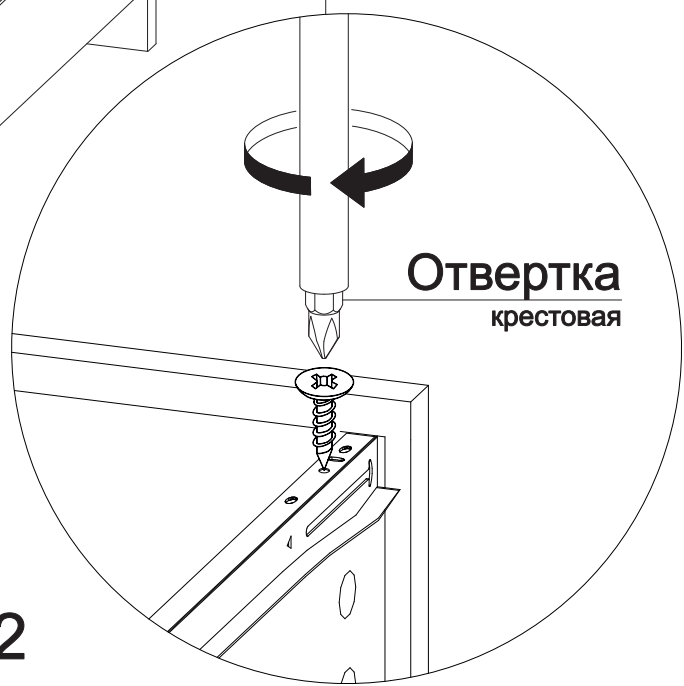
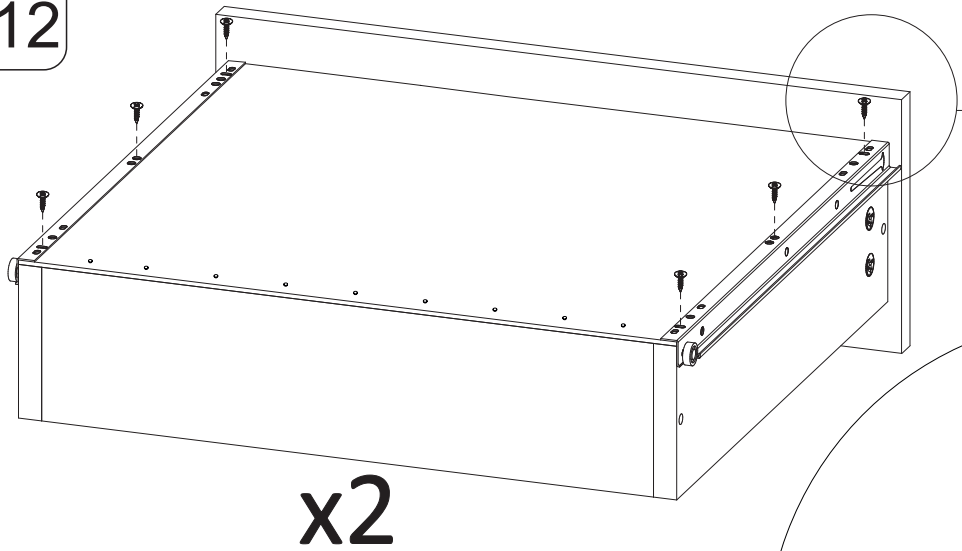
Приклеить демпферы

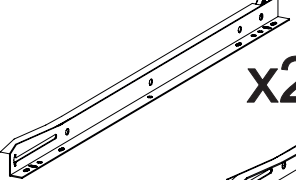
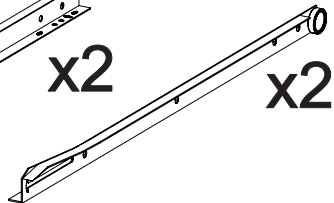

11

-  x28
-  x4
-  x4

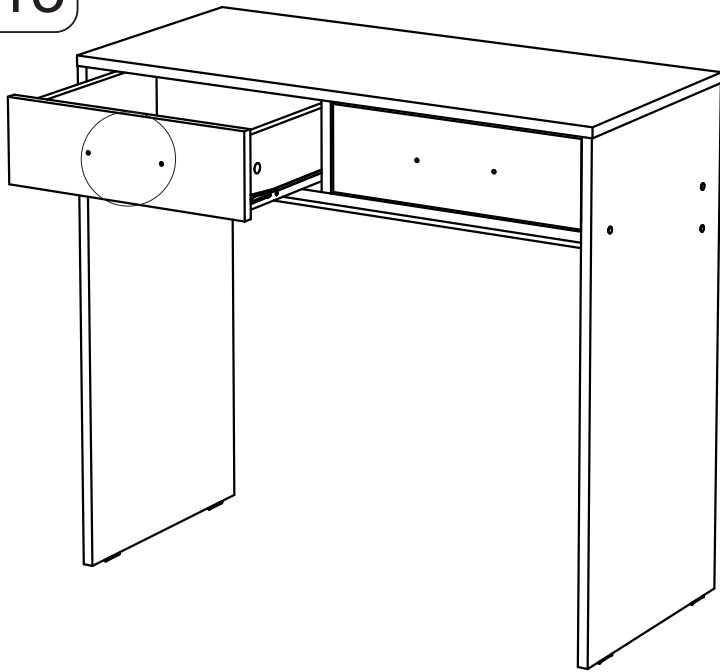


12

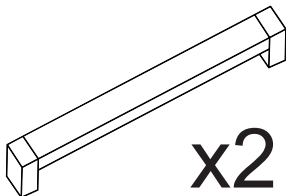
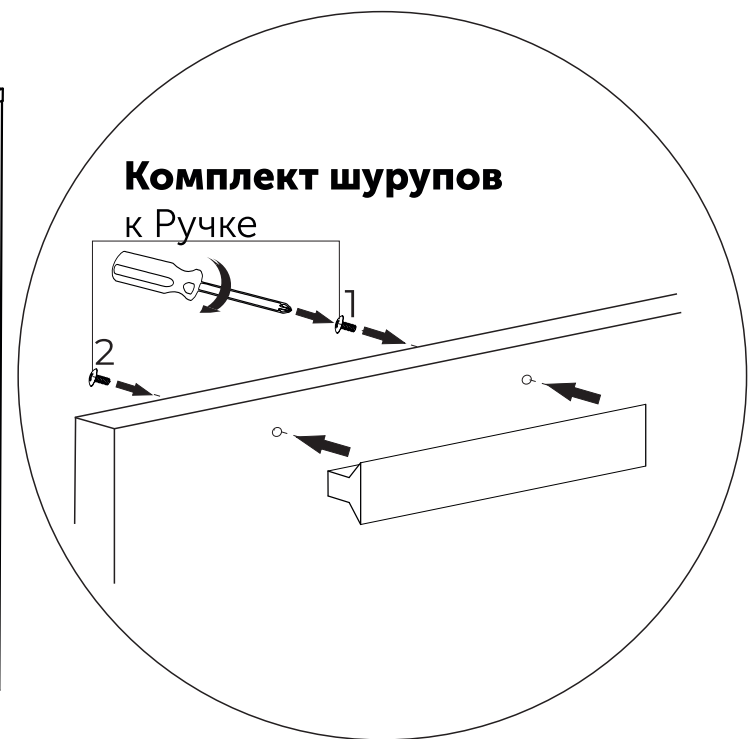
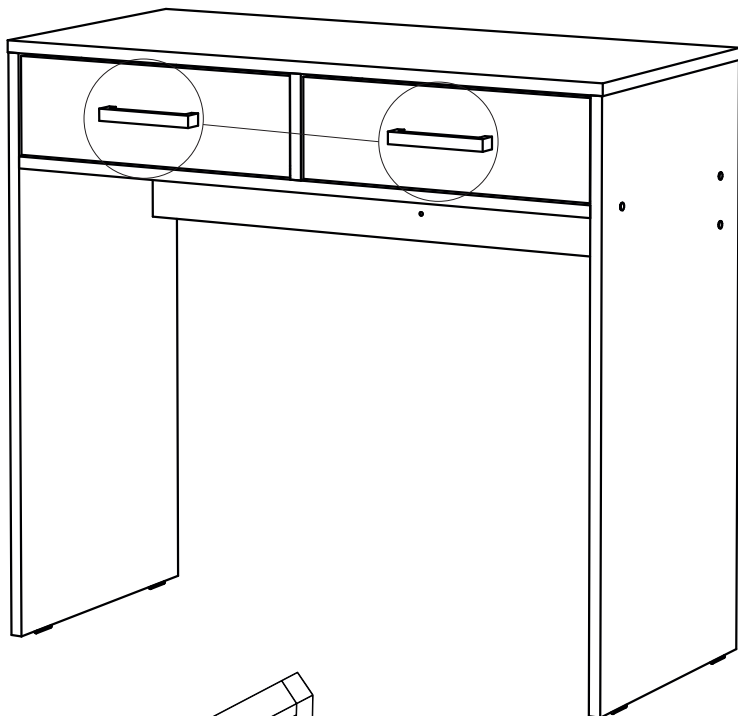


-  x2
-  x2
-  x12

13



14



Ваша мебель готова к эксплуатации!
Спасибо, что выбрали «МК Стиль»!

